

DISEÑO PLANO: D. MADRID
 DISEÑO: OPAV

FECHA: 31/05/2020



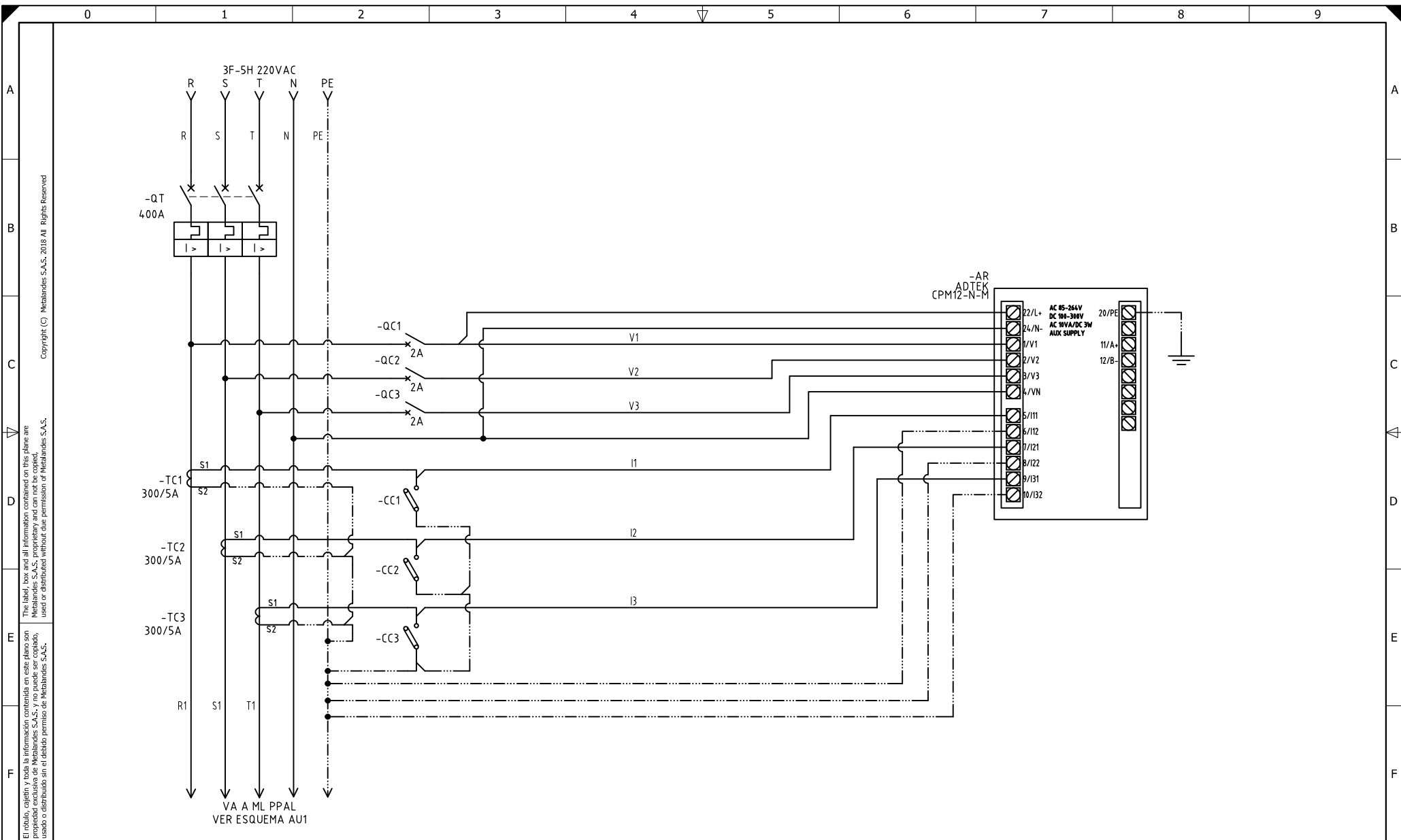
METALANDES S.A.S

CLIENTE: OPAV
 PROYECTO: TABLERO DE DISTRIBUCION TRANSFORMADOR 112,5kVA
 CONTENIDO: UNIFILAR

ORDEN DE PRODUCCIÓN: 24600-1
 TAB DISTRIBUCION TRAF0 112.5KVA
 RESPONSABLE DEL PROYECTO: F. GONZALEZ

VERSIÓN: 01
 ESQUEMA: AU1
 HOJA: 10
 DE: 11

RUTA DE ARCHIVO: D:\1.TEMP DIBUJO\2020\0\OPAV\OP 24600 TAB DISTRIBUCION TRAF0 112,5KVA\ELECTRICOS\AU1 UNIFILAR.dwg



El título, cajetín y toda la información contenida en este plano son propiedad exclusiva de Metalandes S.A.S. y no puede ser copiado, usado o distribuido sin el debido permiso de Metalandes S.A.S.

Copyright (C) Metalandes S.A.S. 2018 All Rights Reserved

DISEÑO PLANO:	FECHA:
D. MADRID	11/05/2020
DISEÑO:	FECHA:
OPAV	



METALANDES S.A.S

CLIENTE: OPAV	ORDEN DE PRODUCCIÓN: 24600-1
PROYECTO: TABLERO DE DISTRIBUCION TRANSFORMADOR 112,5kVA	TAB DISTRIBUCION TRAF0 112.5KVA
CONTENIDO: ANALIZADOR DE REDES	RESPONSABLE DEL PROYECTO: F. GONZALEZ
RUTA DE ARCHIVO: D:\1.TEMP DIBUJO\2020\OPAV\OP 24600 TAB DISTRIBUCION TRAF0 112,5KVA\ELECTRICOS\A1 ANALIZADOR DE REDES.dwg	

VERSIÓN: 01
ESQUEMA: A1
HOJA: 11
DE: 11
FECHA DE IMPRESIÓN: 06-02-2020