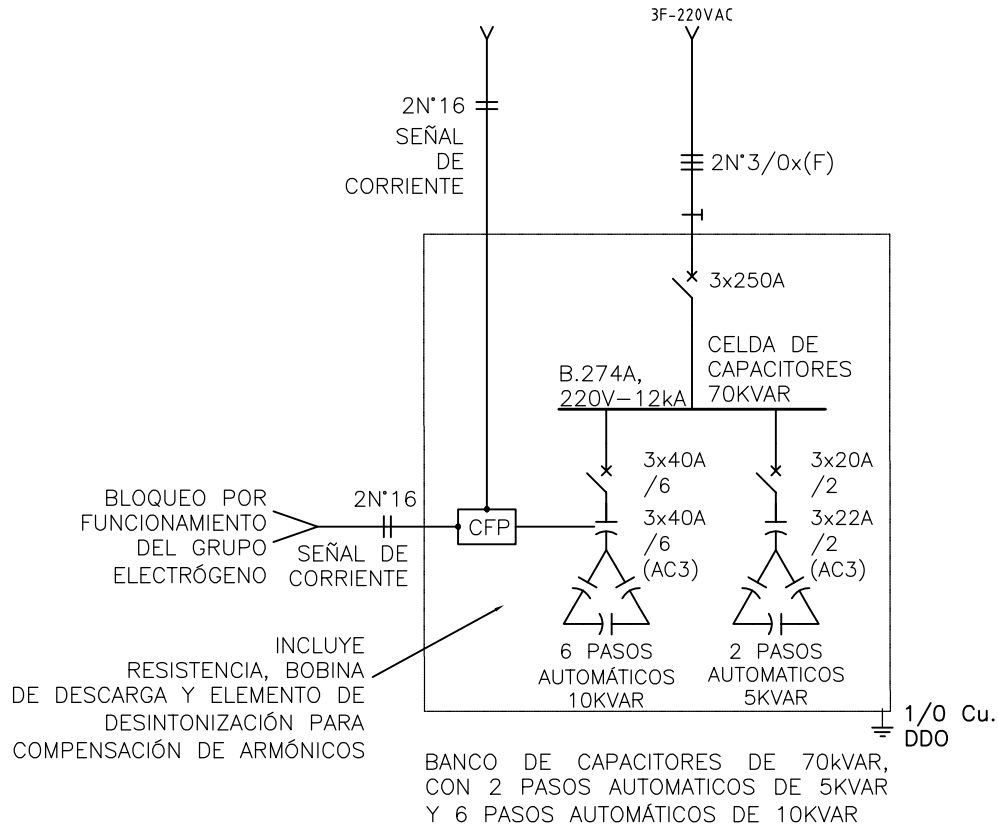


Copyright (C) Metalandes S.A.S. 2018. All Rights Reserved

The label, box and all information contained on this plane are property exclusive of Metalandes S.A.S., and no puede ser copiado, usado o distribuido sin el debido permiso de Metalandes S.A.S.



BANCO DE CAPACITORES DE 70KVAR, CON 2 PASOS AUTOMATICOS DE 5KVAR Y 6 PASOS AUTOMATICOS DE 10KVAR

DISEÑO PLANO: D. MADRID
 DISEÑO: EQUIEMET

FECHA: 02/03/2020



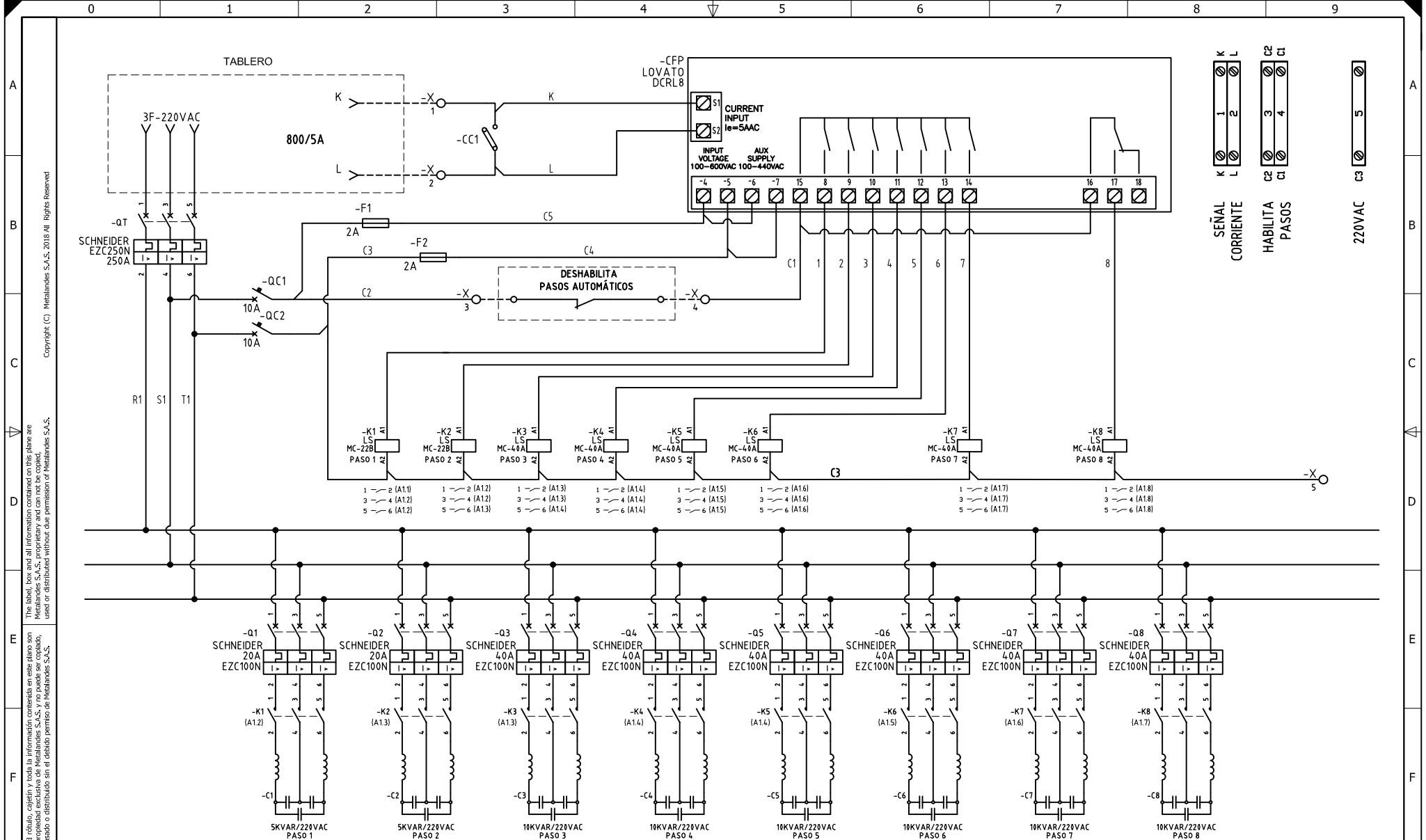
METALANDES S.A.S

CLIENTE: EQUIEMET
 PROYECTO: HELADOS MEALS
 CONTENIDO: UNIFILAR

ORDEN DE PRODUCCIÓN: 24573-1
 BANCO CONDENSADORES 70kVAR
 RESPONSABLE DEL PROYECTO: A. RESTREPO

VERSIÓN: 01
 ESQUEMA: AU1
 HOJA: 10
 DE: 11
 FECHA DE IMPRESIÓN: 03-18-2020

RUTA DE ARCHIVO: D:\1.TEMP DIBUJO\2020\E\EQUIEMET SA\OP 24573 HELADOS MEALS\ELECTRICOS\AU1 UNIFILAR.dwg



El rótulo, cajetín y toda la información contenida en este plano son propiedad exclusiva de Metalandes S.A.S., y no puede ser copiado, usado o distribuido sin el debido permiso de Metalandes S.A.S.
 Copyright (C) Metalandes S.A.S. 2015. All Rights Reserved.

DISEÑO PLANO:
D. MADRID
 DISEÑO:
EQUIEMET

FECHA:
 02/03/2020
 FECHA:



METALANDES S.A.S

CLIENTE: EQUIEMET
 PROYECTO: HELADOS MEALS
 CONTENIDO: CORRECTOR FACTOR DE POTENCIA

ORDEN DE PRODUCCIÓN: 24573-1
**BANCO CONDENSADORES
 70kVAR**
 RESPONSABLE DEL PROYECTO:
A. RESTREPO

VERSIÓN: 01
 ESQUEMA: A1
 HOJA: 11
 DE: 11
 FECHA DE IMPRESIÓN:
 03-18-2020

RUTA DE ARCHIVO: D:\1.TEMP DIBUJO\2020\E\EQUIEMET SA\OP 24573 HELADOS MEALS\ELECTRICOS\A1 CORRECTOR FACTOR DE POTENCIA.dwg