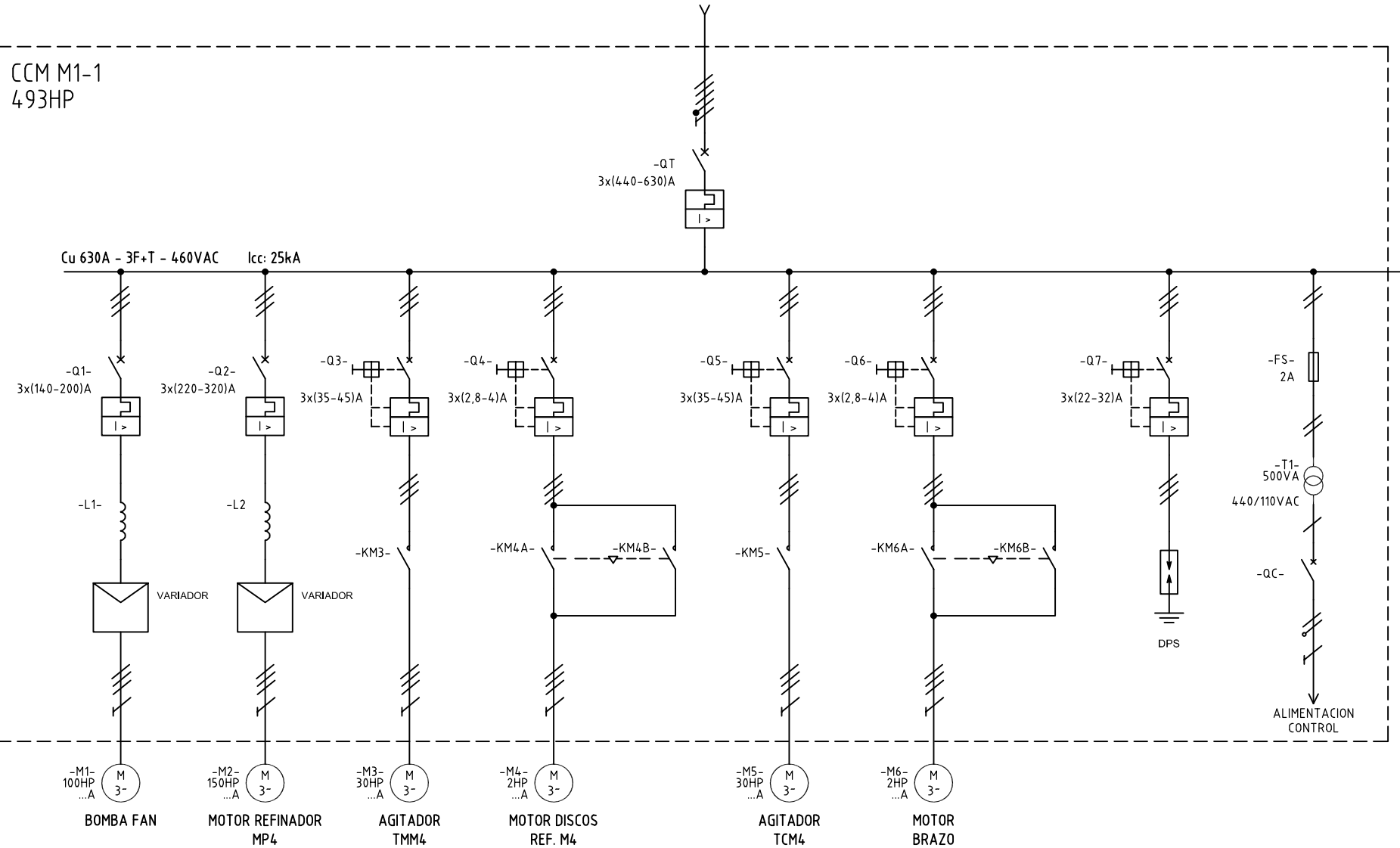


CCM M1-1
493HP

Cu 630A - 3F+T - 460VAC Icc: 25kA



El título, cajetín y toda la información contenida en este plano son propiedad exclusiva de Metalandes S.A.S., y no puede ser copiado, usado o distribuido sin el debido permiso de Metalandes S.A.S. Copyright (C) Metalandes S.A.S. 2018 All Rights Reserved

DISEÑO PLANO: FECHA: 17/03/2020
 D. MADRID
 DISEÑO: FECHA:
 INDUGEVI

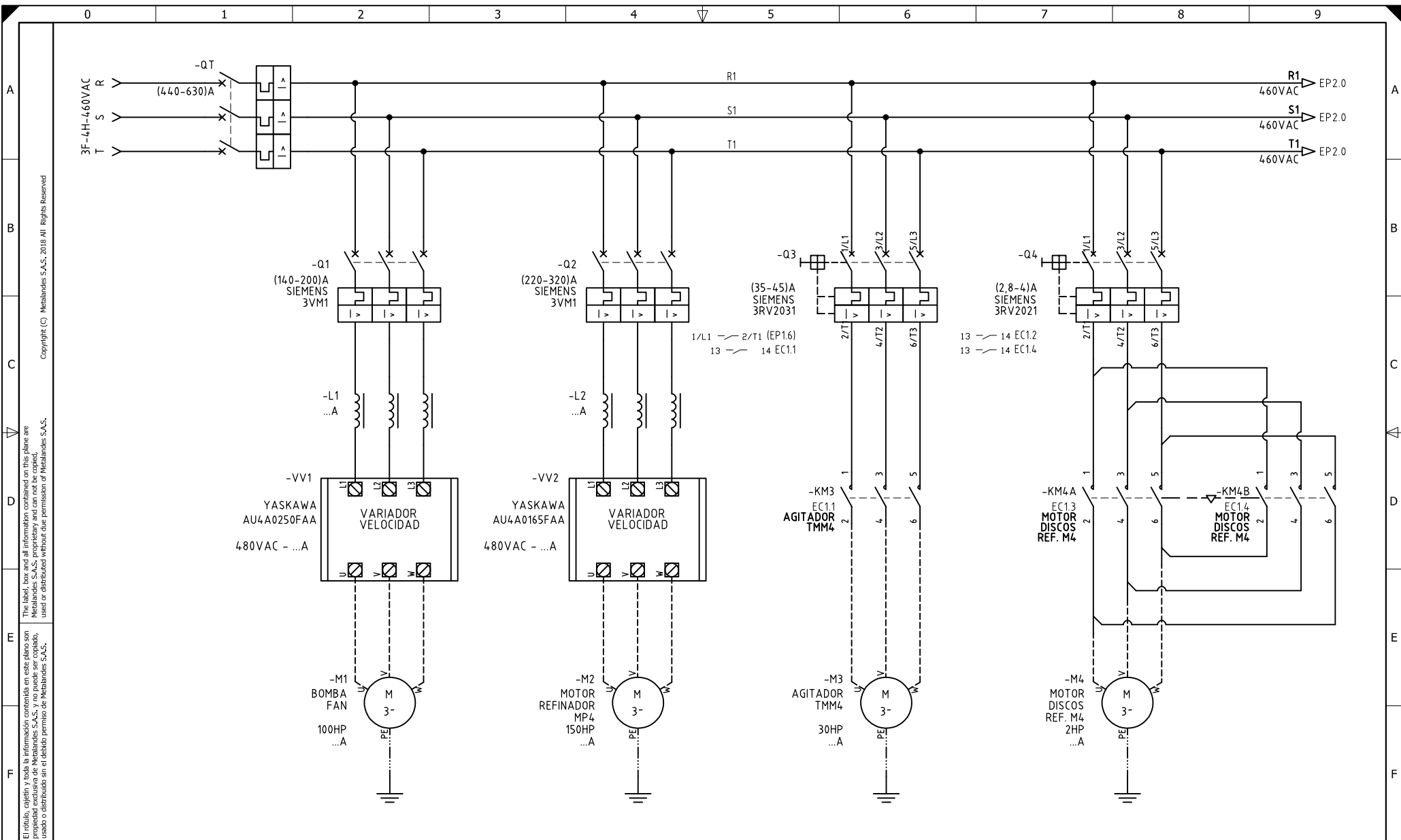


CLIENTE: INDUGEVI
 PROYECTO: PLANTA LA CLARITA
 CONTENIDO: UNIFILAR

ORDEN DE PRODUCCIÓN: 24560-8
 CCM M1-1
 MP4
 RESPONSABLE DEL PROYECTO:
 F. GONZALES

VERSIÓN: 01
 ESQUEMA: EU1
 HOJA: 54
 DE: 65
 FECHA DE IMPRESIÓN:
 06-04-2020

RUTA DE ARCHIVO: D:\1.TEMP DIBUJO\2020\INDUGEVI\OP 24560 TAB DISTRIBUCION Y CCM'S LA CLARITA\ELECTRICOS\EU1 UNIFILAR.dwg



El título, cajetín y toda la información contenida en este plano son propiedad exclusiva de Metalandes S.A.S. y no puede ser copiado, usado o distribuido sin el debido permiso de Metalandes S.A.S.

Copyright (C) Metalandes S.A.S. 2018 All Rights Reserved

DISEÑO PLANO:
D. MADRID
 DISEÑO:
INDUGEVI

FECHA:
 17/03/2020
 FECHA:



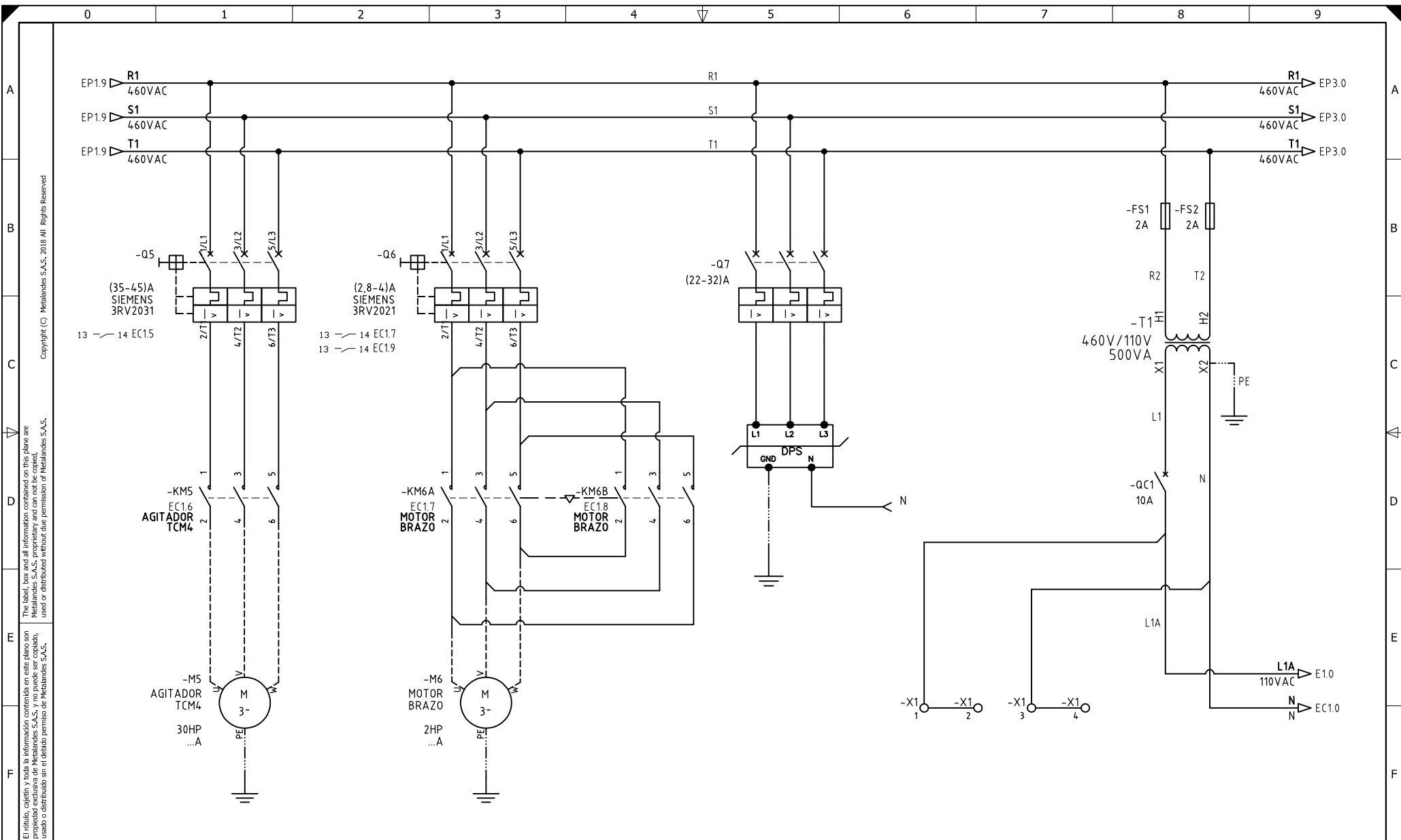
METALANDES S.A.S

CLIENTE: **INDUGEVI**
 PROYECTO: **PLANTA LA CLARITA**
 CONTENIDO: **ALIMENTACION POTENCIA**

ORDEN DE PRODUCCIÓN: **24560-8**
CCM M1-1
MP4
 RESPONSABLE DEL PROYECTO:
F. GONZALES

VERSIÓN: **01**
 ESQUEMA: **EP1**
 HOJA:
DE: 66
 FECHA DE IMPRESIÓN:
 06-04-2020

RUTA DE ARCHIVO: D:\1.TEMP DIBUJO\2020\1\INDUGEVI\OP 24560 TAB DISTRIBUCION Y CCM 'S LA CLARITA\ELECTRICOS\EP1 ALIMENTACION POTENCIA.DWG



El título, cajetín y toda la información contenida en este plano son propiedad exclusiva de Metalandes S.A.S., y no puede ser copiado, usado o distribuido sin el debido permiso de Metalandes S.A.S. Copyright (C) Metalandes S.A.S. 2018 All Rights Reserved.

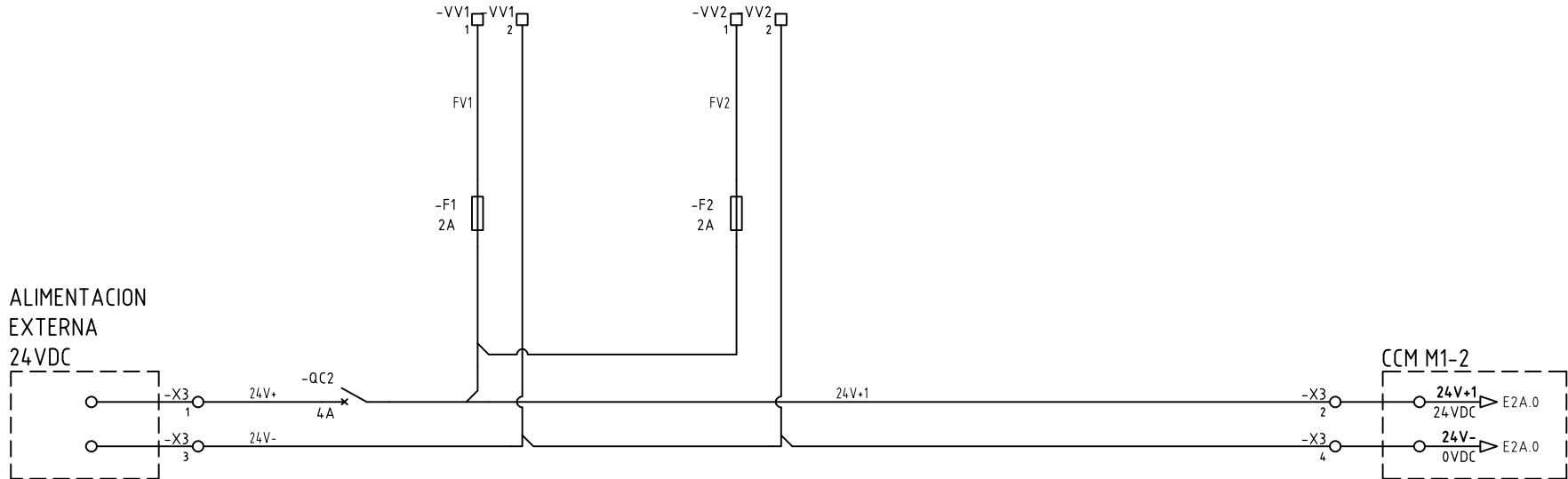
DISEÑO PLANO: D. MADRID DISEÑO: INDUGEVI	FECHA: 17/03/2020 FECHA:
---	------------------------------------



CLIENTE: INDUGEVI PROYECTO: PLANTA LA CLARITA CONTENIDO: ALIMENTACION POTENCIA	ORDEN DE PRODUCCIÓN: 24560-8 CCM M1-1 MP4 RESPONSABLE DEL PROYECTO: F. GONZALES
---	---

VERSIÓN: 01 ESQUEMA: EP2 HOJA: DE 67 FECHA DE IMPRESIÓN: 06-04-2020
--

RUTA DE ARCHIVO: D:\1.TEMP DIBUJO\2020\1\INDUGEVI\OP 24560 TAB DISTRIBUCION Y CCM 'S LA CLARITA\ELECTRICOS\EP2 ALIMENTACION POTENCIA.DWG



DISEÑO PLANO:
D. MADRID
DISEÑO:
INDUGEVI

FECHA:
17/03/2020
FECHA:

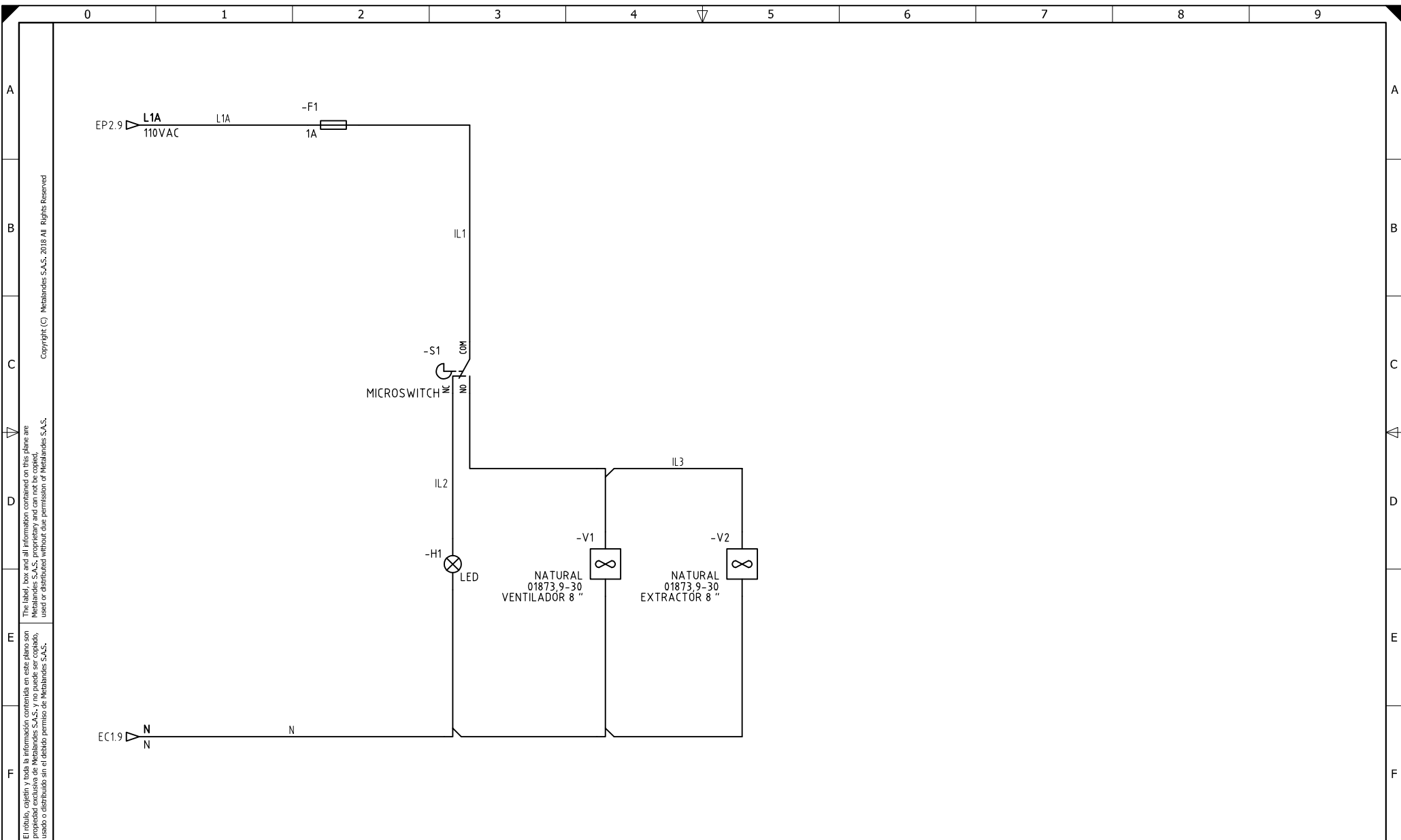


METALANDES S.A.S

CLIENTE: INDUGEVI
PROYECTO: PLANTA LA CLARITA
CONTENIDO: ALIMENTACION 24VDC VARIADOR

ORDEN DE PRODUCCIÓN: 24560-8
CCM M1-1
MP4
RESPONSABLE DEL PROYECTO:
F. GONZALES

VERSIÓN: 01
ESQUEMA: E1A
HOJA:
DE: 70
FECHA DE IMPRESIÓN:
06-04-2020



El título, cajetín y toda la información contenida en este plano son propiedad exclusiva de Metalandes S.A.S., y no puede ser copiado, usado o distribuido sin el debido permiso de Metalandes S.A.S.
 Copyright (C) Metalandes S.A.S. 2018 All Rights Reserved

DISEÑO PLANO: D. MADRID
 DISEÑO: INDUGEVI
 FECHA: 17/03/2020



CLIENTE: INDUGEVI
 PROYECTO: PLANTA LA CLARITA
 CONTENIDO: CONTROL DE ILUMINACION Y VENTILACION

ORDEN DE PRODUCCIÓN: 24560-8
 CCM M1-1
 MP4
 RESPONSABLE DEL PROYECTO: F. GONZALES

RUTA DE ARCHIVO: D:\1.TEMP DIBUJO\2020\1\INDUGEVI\OP 24560 TAB DISTRIBUCION Y CCM 'S LA CLARITA\ELECTRICOS\VE1 CONTROL ILUMINACION.DWG
 VERSIÓN: 01
 ESQUEMA: E1
 HOJA:
 DE: 69
 FECHA DE IMPRESIÓN: 06-04-2020