

DISEÑO PLANO:
D. MADRID
DISEÑO:
INDUGEVI

FECHA:
17/03/2020
FECHA:



METALANDES S.A.S

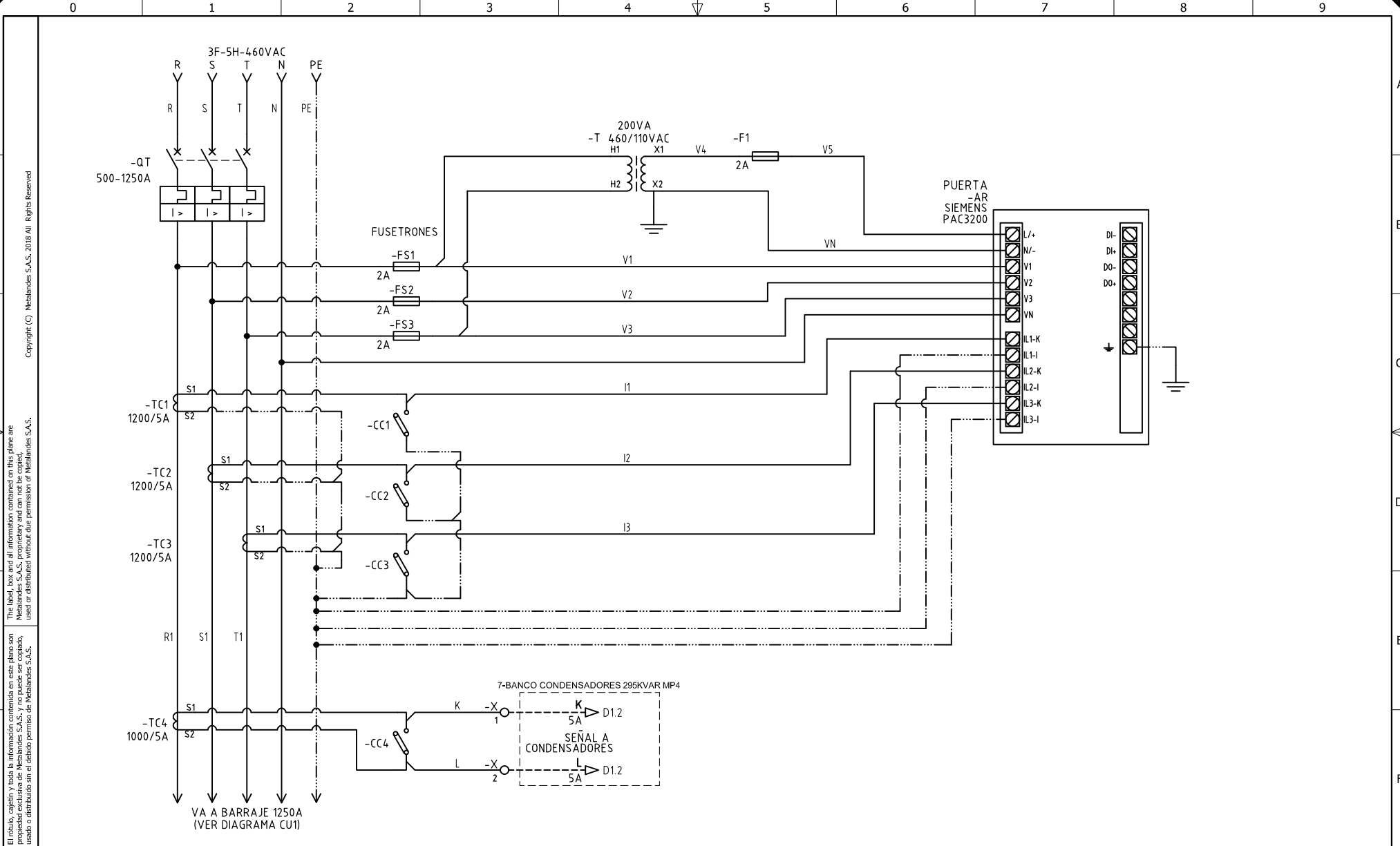
CLIENTE: INDUGEVI
PROYECTO: PLANTA LA CLARITA
CONTENIDO: UNIFILAR

ORDEN DE PRODUCCIÓN: 24560-6
TAB DISTRIBUCION MP4
RESPONSABLE DEL PROYECTO:
F. GONZALES

VERSIÓN: 01
ESQUEMA: CU1

HOJA:
DE: 42

FECHA DE IMPRESIÓN:
05-01-2020



El título, cajetín y toda la información contenida en este plano son propiedad exclusiva de Metalandes S.A.S., y no puede ser copiado, usado o distribuido sin el debido permiso de Metalandes S.A.S. Copyright (C) Metalandes S.A.S. 2018 All Rights Reserved.

DISEÑO PLANO:
D. MADRID
 DISEÑO:
INDUGEVI

FECHA:
 17/03/2020
 FECHA:



CLIENTE: **INDUGEVI**
 PROYECTO: **PLANTA LA CLARITA**
 CONTENIDO: **ANALIZADOR DE REDES**

RUTA DE ARCHIVO: D:\1_TEMP DIBUJO\2020\1\INDUGEVI\OP 24560 TAB DISTRIBUCION Y CCM 'S LA CLARITA\ELECTRICOS\C1 ANALIZADOR DE REDES.dwg

ORDEN DE PRODUCCIÓN: **24560-6**
 TAB DISTRIBUCION MP4

RESPONSABLE DEL PROYECTO:
F. GONZALES

VERSIÓN: **01**
 ESQUEMA: **C1**
 HOJA:
 DE: **43**
 FECHA DE IMPRESIÓN:
 05-01-2020