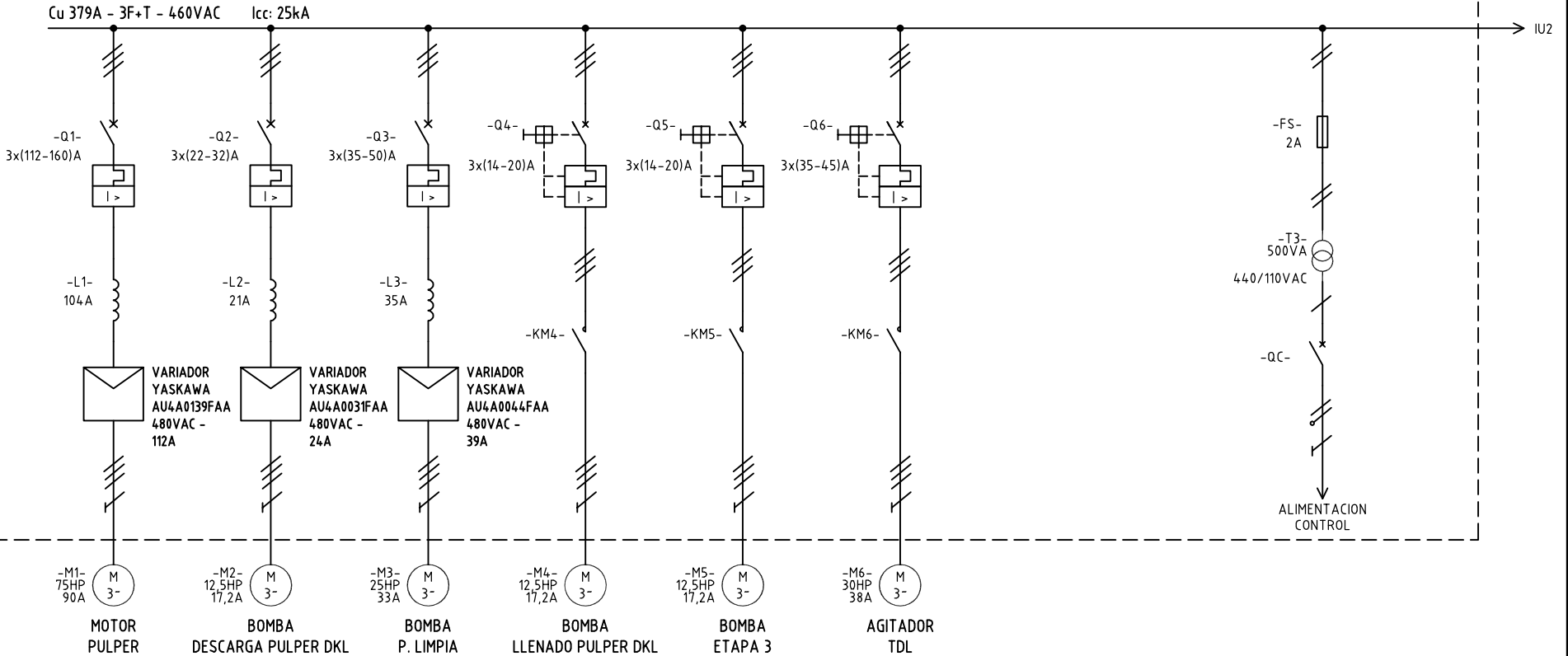


CCM M2-3



El título, cajetín y toda la información contenida en este plano son propiedad exclusiva de Metalandes S.A.S., y no puede ser copiado, usado o distribuido sin el debido permiso de Metalandes S.A.S.

Copyright (C) Metalandes S.A.S. 2018 All Rights Reserved

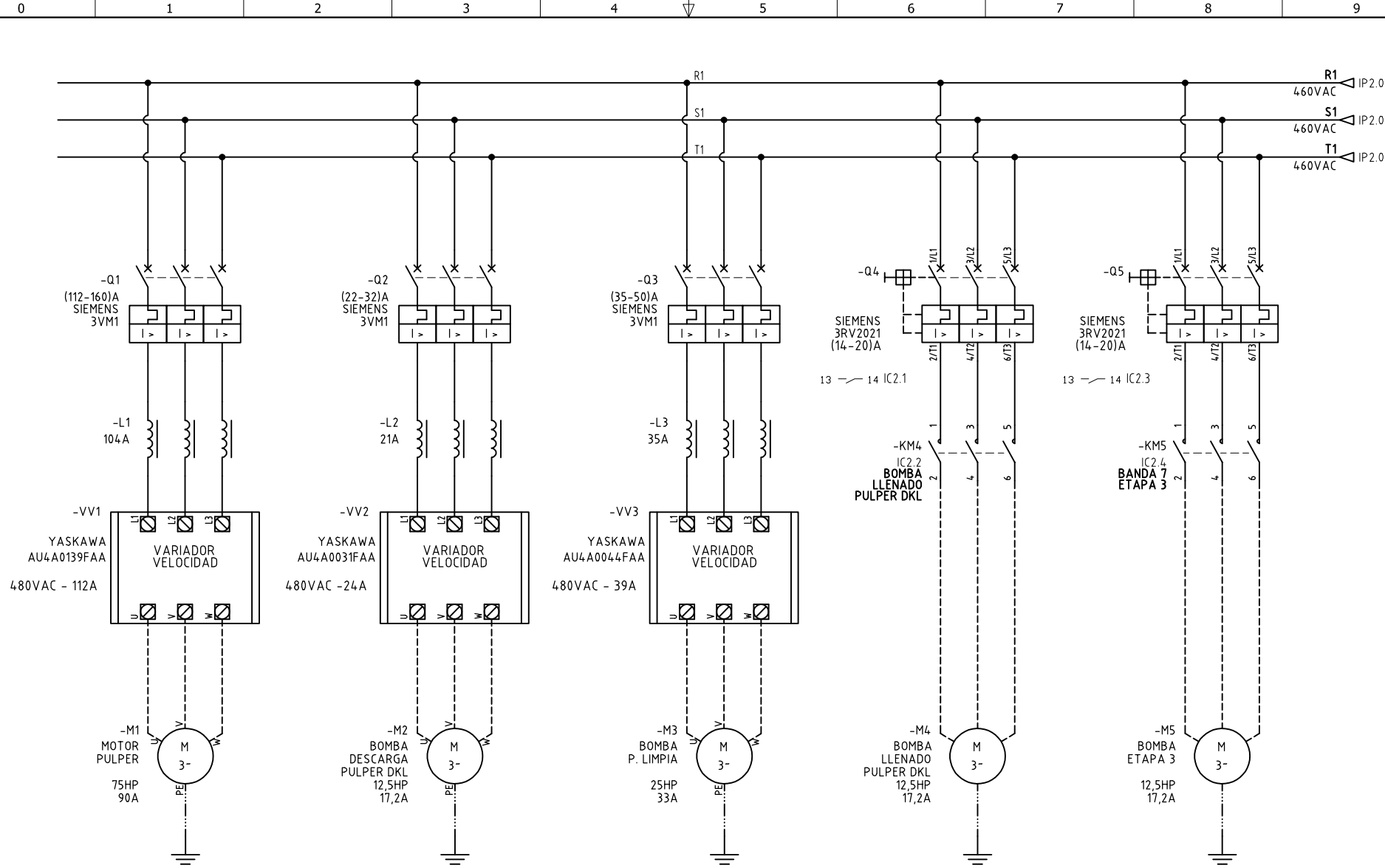
DISEÑO PLANO:	FECHA:
D. MADRID	17/03/2020
DISEÑO:	FECHA:
INDUGEVI	



**METALANDES S.A.S**

CLIENTE: INDUGEVI	ORDEN DE PRODUCCIÓN: 24560-4
PROYECTO: PLANTA LA CLARITA	CCM M2-3
CONTENIDO: UNIFILAR	RESPONSABLE DEL PROYECTO: F. GONZALES
RUTA DE ARCHIVO: D:\1.TEMP DIBUJO\2020\1\INDUGEVI\OP 24560 TAB DISTRIBUCION Y CCM 'S LA CLARITA\ELECTRICOS\IU1 UNIFILAR.dwg	

VERSIÓN: 01
ESQUEMA: IU1
HOJA: 25
DE: 65
FECHA DE IMPRESIÓN: 06-02-2020



DISEÑO PLANO:  
D. MADRID  
DISEÑO:  
INDUGEVI

FECHA:  
17/03/2020  
FECHA:



**METALANDES S.A.S**

CLIENTE: INDUGEVI  
PROYECTO: PLANTA LA CLARITA  
CONTENIDO: ALIMENTACION POTENCIA

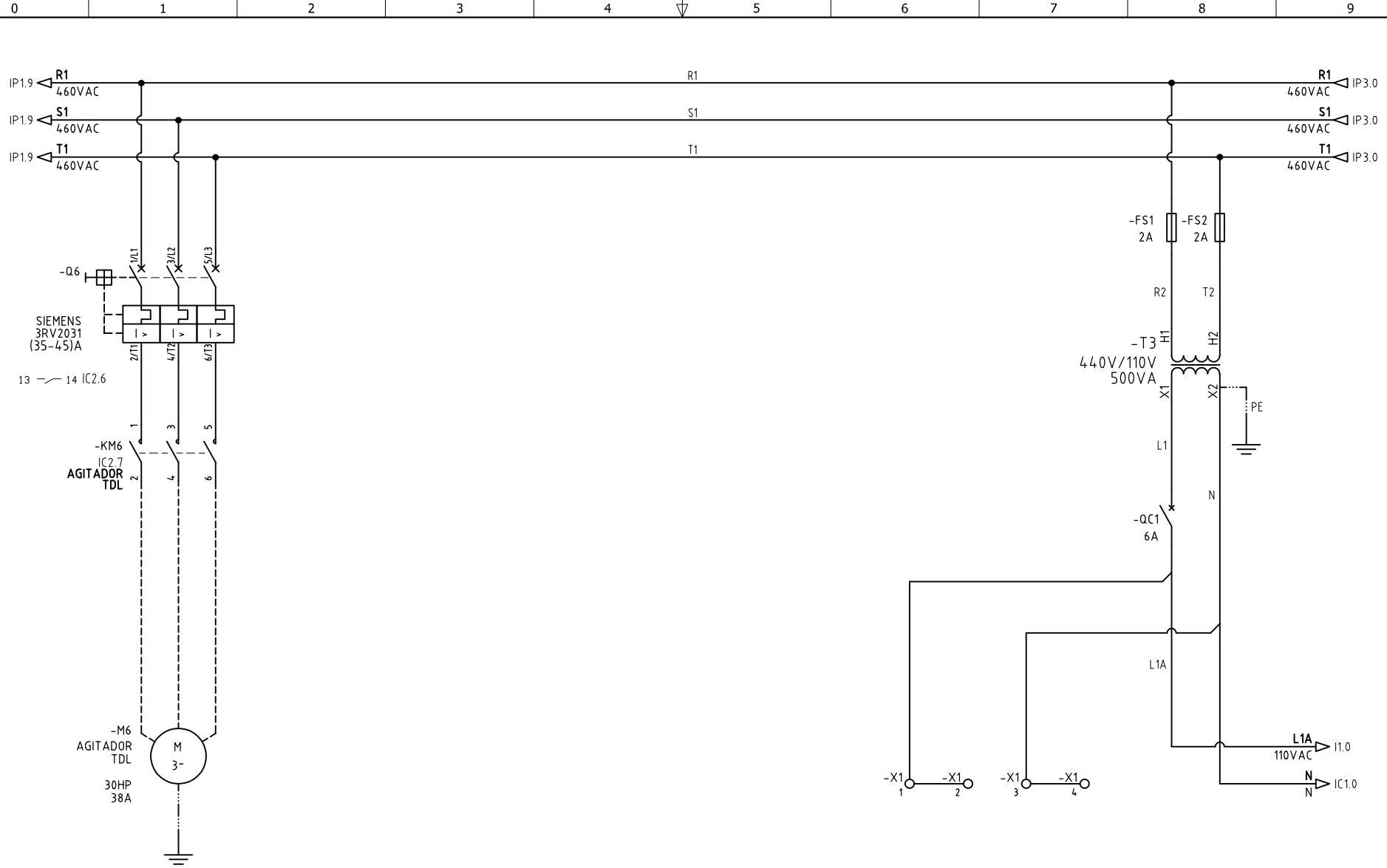
ORDEN DE PRODUCCIÓN: 24560-4  
CCM M2-3

RESPONSABLE DEL PROYECTO:  
F. GONZALES

RUTA DE ARCHIVO: D:\1.TEMP DIBUJO\2020\1\INDUGEVI\OP 24560 TAB DISTRIBUCION Y CCM'S LA CLARITA\ELECTRICOS\IP1 ALIMENTACION POTENCIA.dwg

VERSIÓN: 01  
ESQUEMA: IP1  
HOJA: 26  
DE: 65  
FECHA DE IMPRESIÓN:  
06-02-2020

El título, cajetín y toda la información contenida en este plano son propiedad exclusiva de Metalandes S.A.S., y no puede ser copiado, usado o distribuido sin el debido permiso de Metalandes S.A.S.  
 Copyright (C) Metalandes S.A.S. 2018 All Rights Reserved



DISEÑO PLANO:  
**D. MADRID**  
 DISEÑO:  
**INDUGEVI**

FECHA:  
 17/03/2020  
 FECHA:



**METALANDES S.A.S**

CLIENTE: **INDUGEVI**  
 PROYECTO: **PLANTA LA CLARITA**  
 CONTENIDO: **ALIMENTACION POTENCIA**

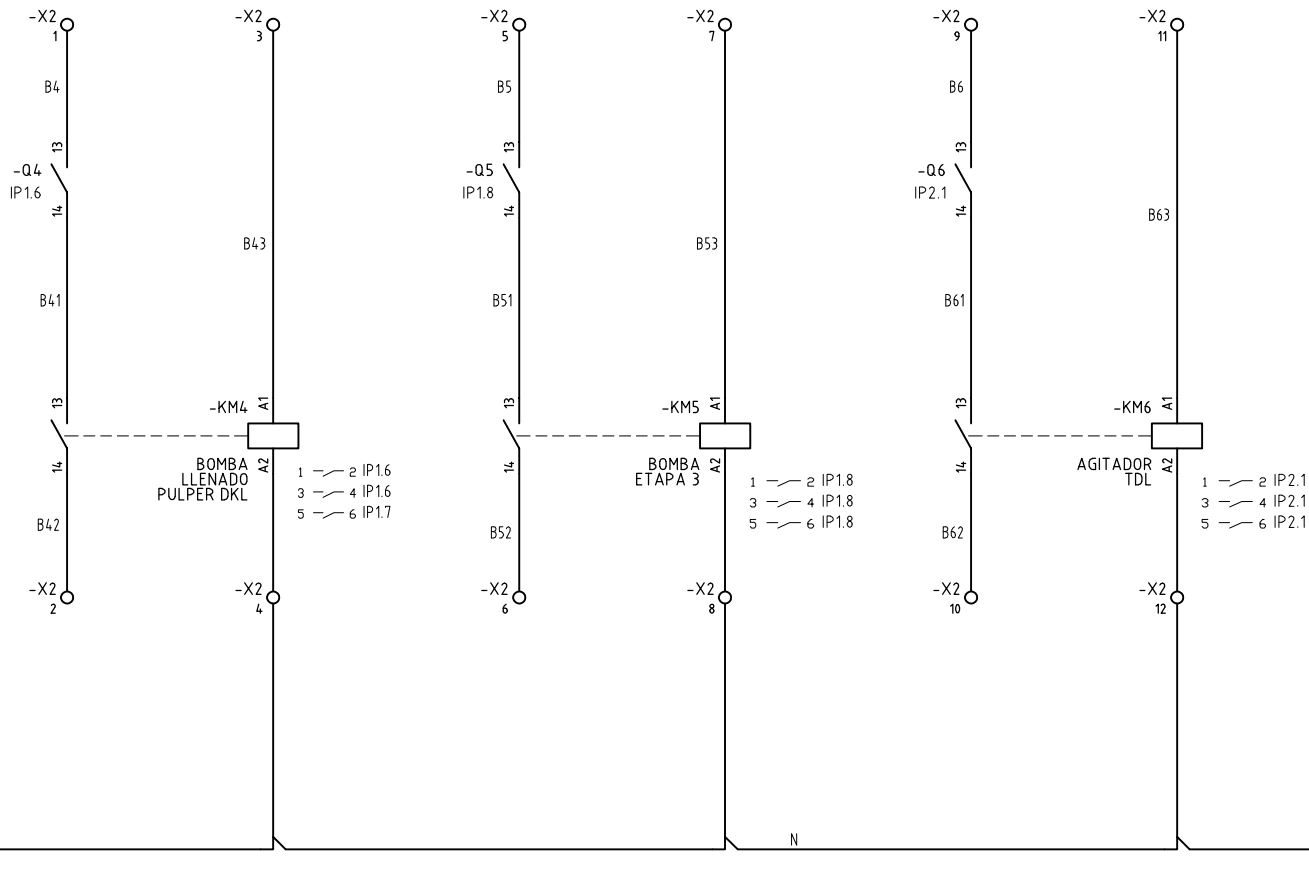
ORDEN DE PRODUCCIÓN: **24560-4**  
**CCM M2-3**

RESPONSABLE DEL PROYECTO:  
**F. GONZALES**

VERSIÓN: **01**  
 ESQUEMA: **IP2**  
 HOJA: **27**  
 DE: **65**

FECHA DE IMPRESIÓN:  
 06-02-2020

RUTA DE ARCHIVO: D:\1.TEMP DIBUJO\2020\1\INDUGEVI\OP 24560 TAB DISTRIBUCION Y CCM 'S LA CLARITA\ELECTRICOS\IP2 ALIMENTACION POTENCIA.dwg



DISEÑO PLANO:  
D. MADRID  
DISEÑO:  
INDUGEVI

FECHA:  
17/03/2020  
FECHA:



**METALANDES S.A.S**

CLIENTE: INDUGEVI  
PROYECTO: PLANTA LA CLARITA  
CONTENIDO: CONTROL ARRANQUE DIRECTO

ORDEN DE PRODUCCIÓN: 24560-4  
CCM M2-3

RESPONSABLE DEL PROYECTO:  
F. GONZALES

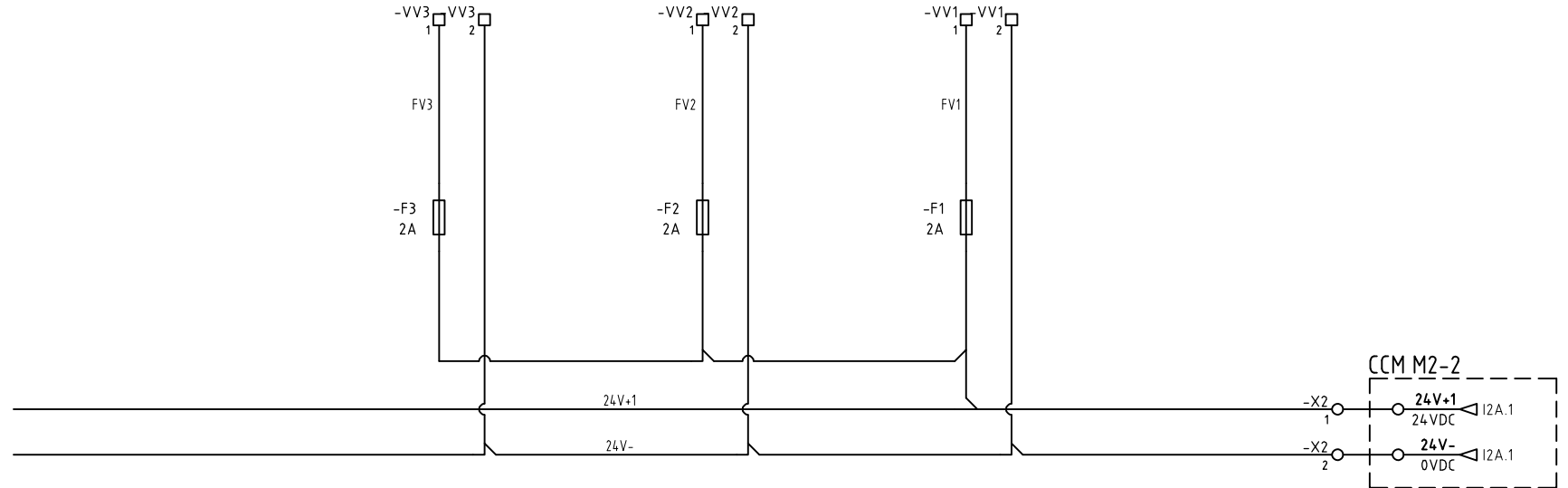
VERSIÓN: 01  
ESQUEMA: IC1  
HOJA: 28  
DE: 65

FECHA DE IMPRESIÓN:  
06-02-2020

RUTA DE ARCHIVO: D:\1.TEMP DIBUJO\2020\1\INDUGEVI\OP 24560 TAB DISTRIBUCION Y CCM'S LA CLARITA\ELECTRICOS\IC1 CONTROL ARRANQUE DIRECTO.dwg

Copyright (C) Metalandes S.A.S. 2018 All Rights Reserved

The label, box and all information contained on this plane are property exclusive of Metalandes S.A.S. and no puede ser copiado, usado o distribuido sin el debido permiso de Metalandes S.A.S.



DISEÑO PLANO:  
D. MADRID  
DISEÑO:  
INDUGEVI

FECHA:  
17/03/2020  
FECHA:



**METALANDES S.A.S**

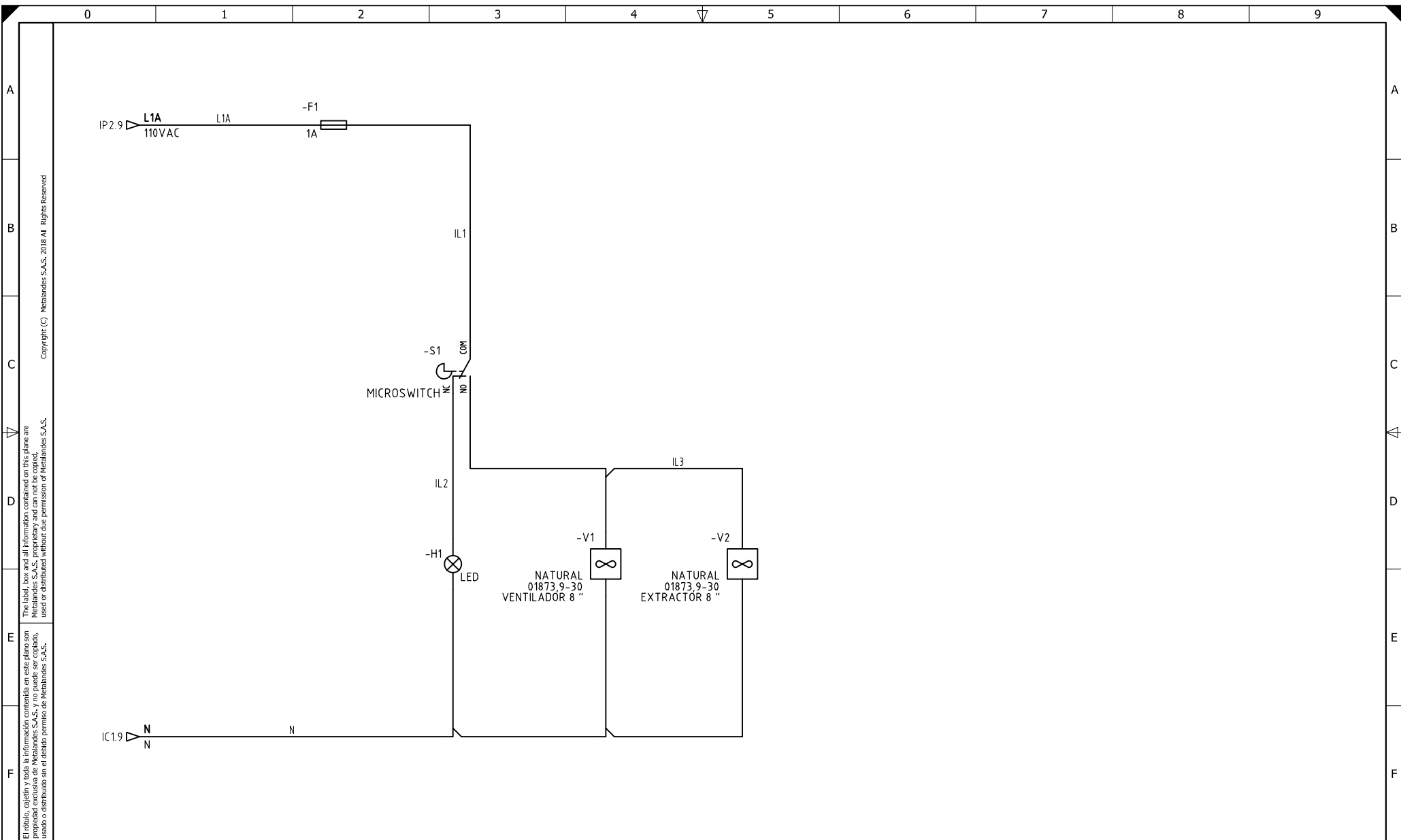
CLIENTE: INDUGEVI  
PROYECTO: PLANTA LA CLARITA  
CONTENIDO: ALIMENTACION 24VDC VARIADORES

ORDEN DE PRODUCCIÓN: 24560-4  
CCM M2-3

RESPONSABLE DEL PROYECTO:  
F. GONZALES

VERSIÓN: 01  
ESQUEMA: I1A  
HOJA: 29  
DE: 65  
FECHA DE IMPRESIÓN:  
06-02-2020

ruta de archivo: D:\1.TEMP DIBUJO\2020\1\INDUGEVI\OP 24560 TAB DISTRIBUCION Y CCM 'S LA CLARITA\ELECTRICOS\11A ALIMENTACION 24VDC VARIADORES.dwg



El título, cajetín y toda la información contenida en este plano son propiedad exclusiva de Metalandes S.A.S., y no puede ser copiado, usado o distribuido sin el debido permiso de Metalandes S.A.S.  
 Copyright (C) Metalandes S.A.S. 2018 All Rights Reserved

DISEÑO PLANO: D. MADRID  
 DISEÑO: INDUGEVI  
 FECHA: 17/03/2020



CLIENTE: INDUGEVI  
 PROYECTO: PLANTA LA CLARITA  
 CONTENIDO: CONTROL ILUMINACION

ORDEN DE PRODUCCIÓN: 24560-4  
 CCM M2-3  
 RESPONSABLE DEL PROYECTO: F. GONZALES

RUTA DE ARCHIVO: D:\1\_TEMP DIBUJO\2020\1\INDUGEVI\OP 24560 TAB DISTRIBUCION Y CCM 'S LA CLARITA\ELECTRICOS\1 CONTROL ILUMINACION.dwg  
 VERSIÓN: 01  
 ESQUEMA: I1  
 HOJA: 30  
 DE: 65  
 FECHA DE IMPRESIÓN: 08-02-2020