

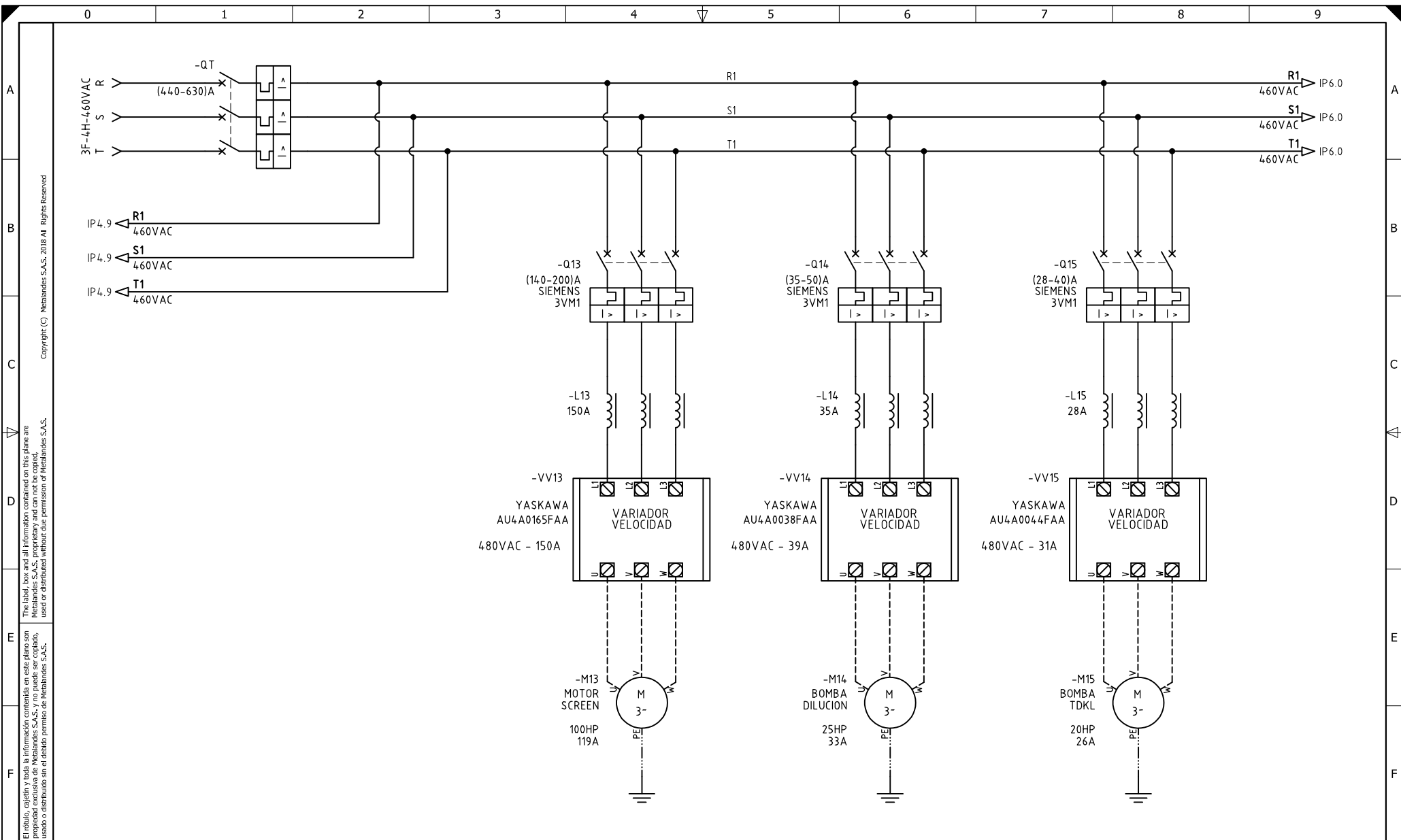
El título, cajón y toda la información contenida en este plano son propiedad exclusiva de Metalandes S.A.S., y no puede ser copiado, usado o distribuido sin el debido permiso de Metalandes S.A.S.

DISEÑO PLANO:	FECHA:
D. MADRID	17/03/2020
DISEÑO:	FECHA:
INDUGEVI	



CLIENTE: INDUGEVI	ORDEN DE PRODUCCIÓN: 24560-4
PROYECTO: PLANTA LA CLARITA	CCM M2-1
CONTENIDO: UNIFILAR	RESPONSABLE DEL PROYECTO: F. GONZALES
RUTA DE ARCHIVO: D:\1.TEMP DIBUJO\2020\1\INDUGEVI\OP 24560 TAB DISTRIBUCION Y CCM 'S LA CLARITA\ELECTRICOS\IU3 UNIFILAR.dwg	

VERSIÓN: 01
ESQUEMA: IU3
HOJA: 37
DE: 65
FECHA DE IMPRESIÓN: 06-02-2020



El título, cajetín y toda la información contenida en este plano son propiedad exclusiva de Metalandes S.A.S., y no puede ser copiado, usado o distribuido sin el debido permiso de Metalandes S.A.S.
 The label, box and all information contained on this plane are property exclusive of Metalandes S.A.S., proprietary and can not be copied, used or distributed without due permission of Metalandes S.A.S.
 Copyright (C) Metalandes S.A.S. 2018 All Rights Reserved

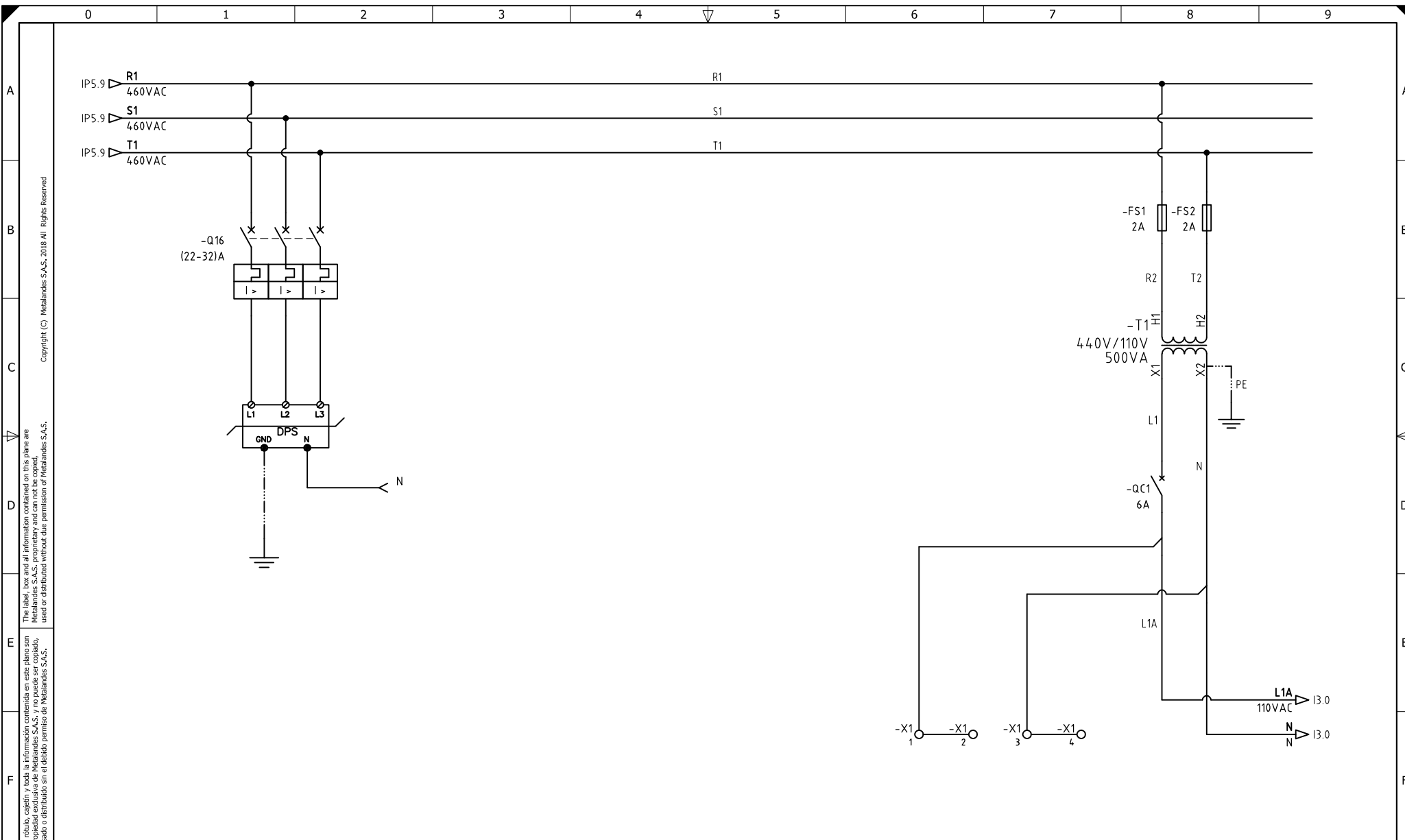
DISEÑO PLANO:	FECHA:
D. MADRID	17/03/2020
DISEÑO:	FECHA:
INDUGEVI	



METALANDES S.A.S

CLIENTE: INDUGEVI	ORDEN DE PRODUCCIÓN: 24560-4
PROYECTO: PLANTA LA CLARITA	CCM M2-1
CONTENIDO: ALIMENTACION POTENCIA	RESPONSABLE DEL PROYECTO: F. GONZALES
RUTA DE ARCHIVO: D:\1.TEMP DIBUJO\2020\1\INDUGEVI\OP 24560 TAB DISTRIBUCION Y CCM'S LA CLARITA\ELECTRICOS\IP5 ALIMENTACION POTENCIA.dwg	

VERSIÓN: 01
ESQUEMA: IP5
HOJA: 38
DE: 65
FECHA DE IMPRESIÓN: 06-02-2020



El título, cajetín y toda la información contenida en este plano son propiedad exclusiva de Metalandes S.A.S., y no puede ser copiado, usado o distribuido sin el debido permiso de Metalandes S.A.S.

Copyright (C) Metalandes S.A.S. 2018 All Rights Reserved

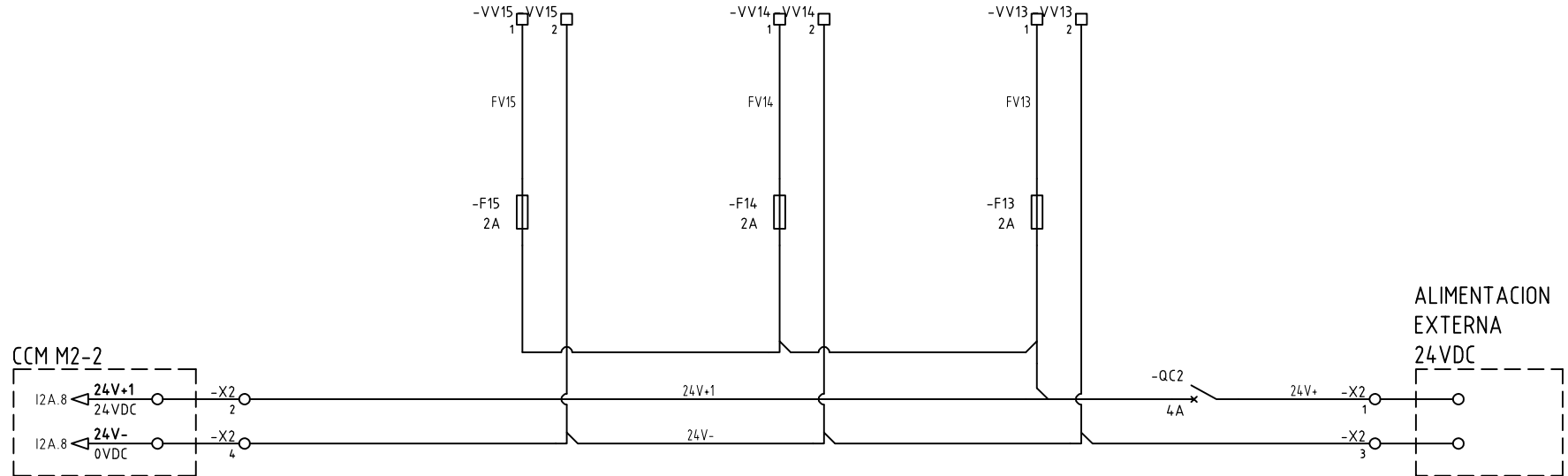
DISEÑO PLANO:	FECHA:
D. MADRID	17/03/2020
DISEÑO:	FECHA:
INDUGEVI	



METALANDES S.A.S

CLIENTE: INDUGEVI	ORDEN DE PRODUCCIÓN: 24560-4
PROYECTO: PLANTA LA CLARITA	CCM M2-1
CONTENIDO: ALIMENTACION POTENCIA	RESPONSABLE DEL PROYECTO: F. GONZALES
RUTA DE ARCHIVO: D:\1.TEMP DIBUJO\2020\INDUGEVI\OP 24560 TAB DISTRIBUCION Y CCM 'S LA CLARITA\ELECTRICOS\IP6 ALIMENTACION POTENCIA.dwg	

VERSIÓN: 01
ESQUEMA: IP6
HOJA: 39
DE: 65
FECHA DE IMPRESIÓN: 06-02-2020



DISEÑO PLANO:
D. MADRID
DISEÑO:
INDUGEVI

FECHA:
17/03/2020
FECHA:

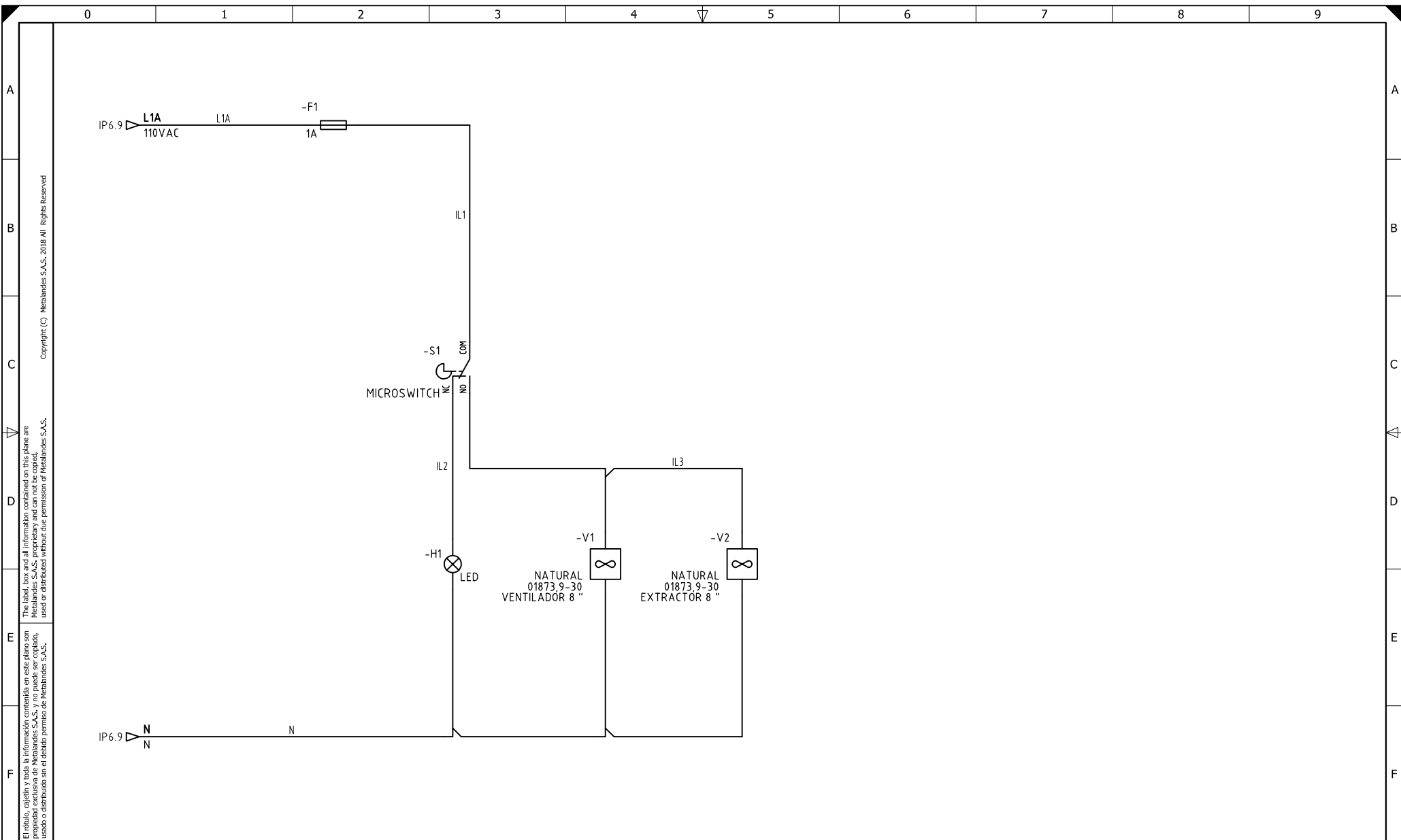


METALANDES S.A.S

CLIENTE: INDUGEVI
PROYECTO: PLANTA LA CLARITA
CONTENIDO: ALIMENTACION 24VDC VARIADORES

ORDEN DE PRODUCCIÓN: 24560-4
CCM M2-1
RESPONSABLE DEL PROYECTO:
F. GONZALES

VERSIÓN: 01
ESQUEMA: I3A
HOJA: 40
DE: 65
FECHA DE IMPRESIÓN:
06-02-2020



El título, cajetín y toda la información contenida en este plano son propiedad exclusiva de Metalandes S.A.S. y no puede ser copiado, usado o distribuido sin el debido permiso de Metalandes S.A.S. Copyright (C) Metalandes S.A.S. 2018 All Rights Reserved.

DISEÑO PLANO: D. MADRID
 FECHA: 17/03/2020
 DISEÑO: INDUGEVI
 FECHA:



CLIENTE: INDUGEVI
 PROYECTO: PLANTA LA CLARITA
 CONTENIDO: CONTROL ILUMINACION

ORDEN DE PRODUCCIÓN: 24560-4
 CCM M2-1
 RESPONSABLE DEL PROYECTO: F. GONZALES

RUTA DE ARCHIVO: D:\1.TEMP DIBUJO\2020\INDUGEVI\OP 24560 TAB DISTRIBUCION Y CCM'S LA CLARITA\ELECTRICOS\I3 CONTROL DE ILUMINACION.dwg

VERSIÓN: 01
 ESQUEMA: I3
 HOJA: 41
 DE: 65
 FECHA DE IMPRESIÓN: 06-02-2020