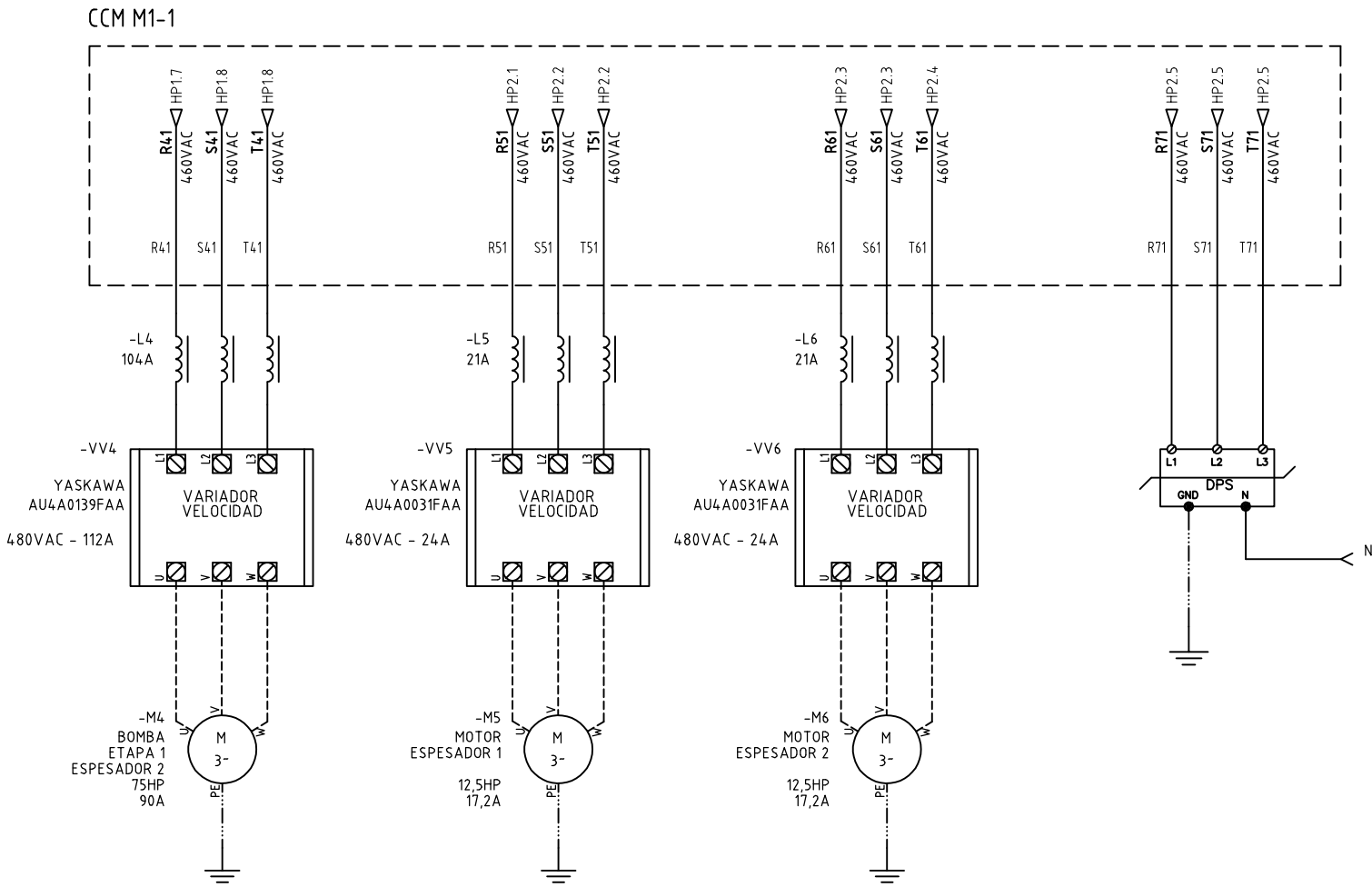


El título, cajetín y toda la información contenida en este plano son propiedad exclusiva de Metalandes S.A.S., y no puede ser copiado, usado o distribuido sin el debido permiso de Metalandes S.A.S.

The label, box and all information contained on this plane are property exclusive of Metalandes S.A.S., proprietary and can not be copied, used or distributed without due permission of Metalandes S.A.S.

Copyright (C) Metalandes S.A.S. 2018 All Rights Reserved



DISEÑO PLANO: FECHA: 17/03/2020
D. MADRID
 DISEÑO: FECHA:
INDUGEVI



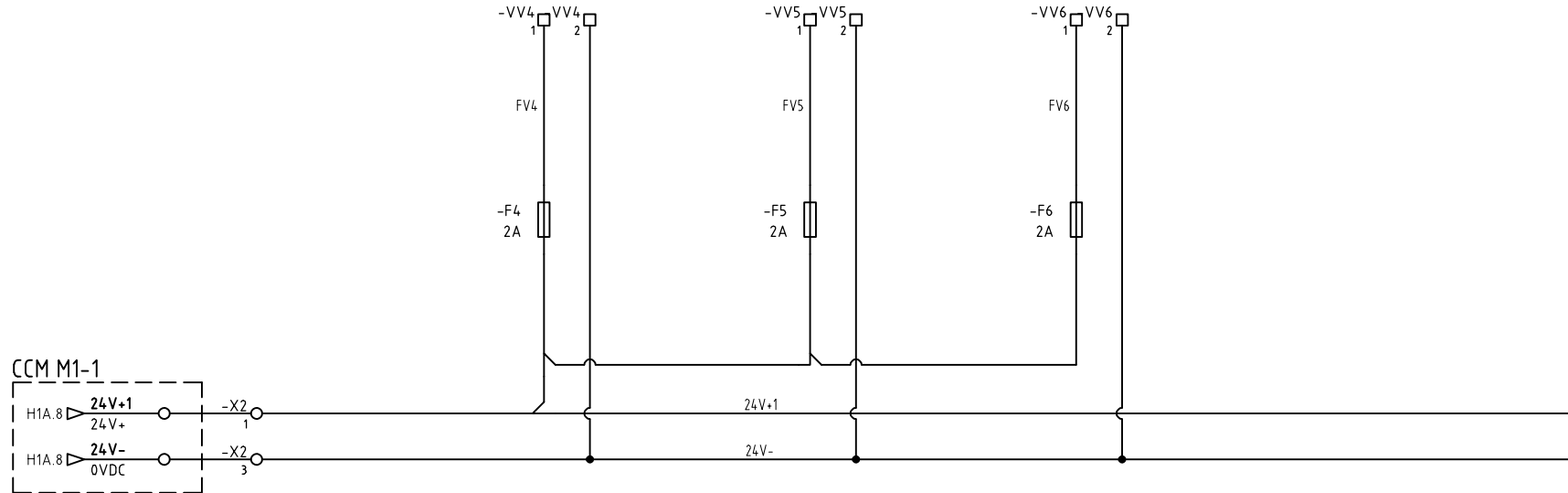
METALANDES S.A.S

CLIENTE: **INDUGEVI**
 PROYECTO: **PLANTA LA CLARITA**
 CONTENIDO: **ALIMENTACION POTENCIA**

ORDEN DE PRODUCCIÓN: **24560-3**
CCM M1-2
 RESPONSABLE DEL PROYECTO:
F. GONZALES

VERSIÓN: **01**
 ESQUEMA: **HP3**
 HOJA: **21**
 DE: **65**
 FECHA DE IMPRESIÓN:
06-03-2020

RUTA DE ARCHIVO: D:\1.TEMP DIBUJO\2020\1\INDUGEVI\OP 24560 TAB DISTRIBUCION Y CCM'S LA CLARITA\ELECTRICOS\HP3 ALIMENTACION POTENCIA.dwg



DISEÑO PLANO:	FECHA:
D. MADRID	17/03/2020
DISEÑO:	FECHA:
INDUGEVI	



METALANDES S.A.S

CLIENTE: INDUGEVI	ORDEN DE PRODUCCIÓN: 24560-3
PROYECTO: PLANTA LA CLARITA	CCM M1-2
CONTENIDO: ALIMENTACION 24VDC VARIADORES	RESPONSABLE DEL PROYECTO:
	F. GONZALES

VERSIÓN: 01
ESQUEMA: H2A
HOJA: 22
DE: 65

0 1 2 3 4 5 6 7 8 9

A

B

C

D

E

F

A

B

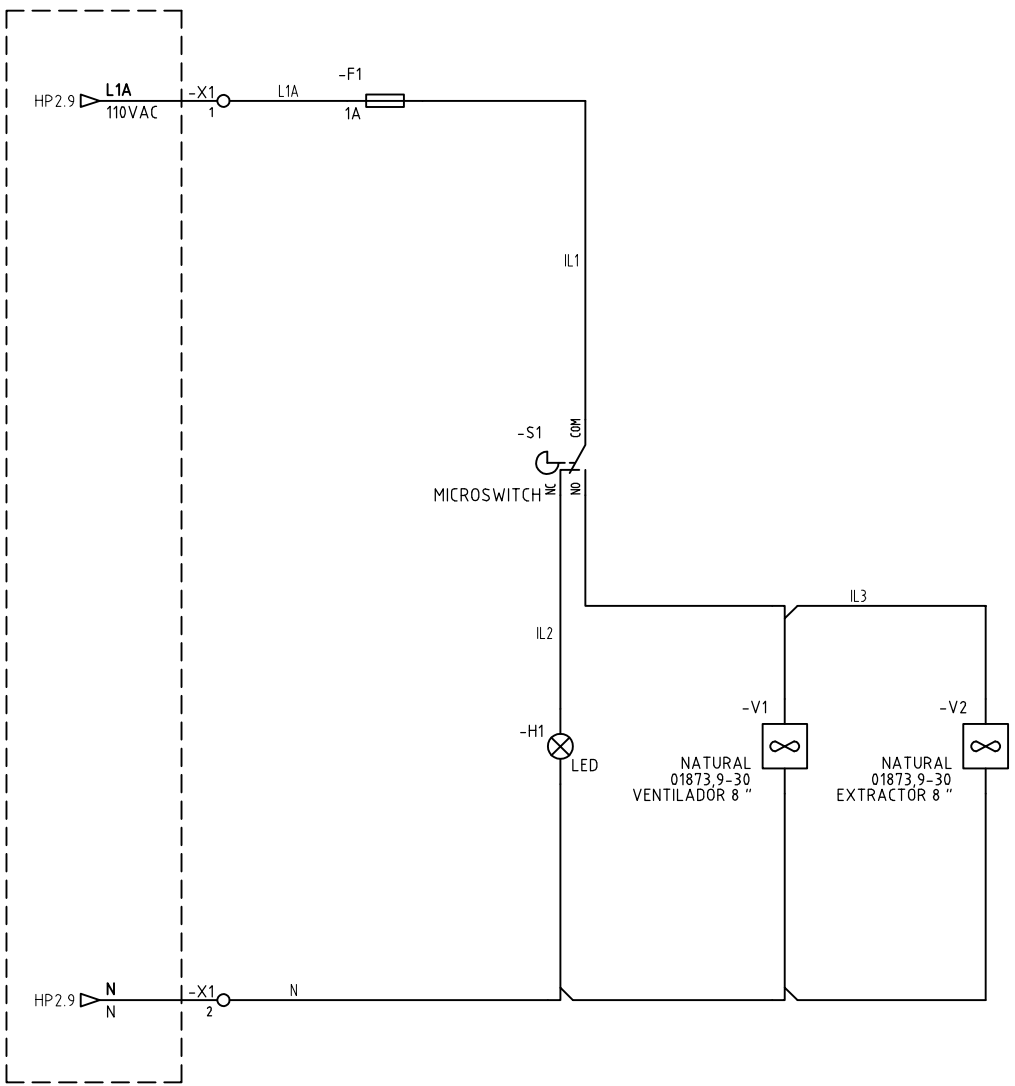
C

D

E

F

CCM M1-1



El título, cajetín y toda la información contenida en este plano son propiedad exclusiva de Metalandes S.A.S., y no puede ser copiado, usado o distribuido sin el debido permiso de Metalandes S.A.S.
 Copyright (C) Metalandes S.A.S. 2018 All Rights Reserved

DISEÑO PLANO:	FECHA:
D. MADRID	17/03/2020
DISEÑO:	FECHA:
INDUGEVI	



METALANDES S.A.S

CLIENTE: INDUGEVI	ORDEN DE PRODUCCIÓN: 24560-3
PROYECTO: PLANTA LA CLARITA	CCM M1-2
CONTENIDO: CONTROL ILUMINACION	

RESPONSABLE DEL PROYECTO:	FECHA DE IMPRESIÓN:
F. GONZALES	06-03-2020
VERSIÓN: 01	
ESQUEMA: H2	
HOJA: 23	
DE: 65	

RUTA DE ARCHIVO: D:\1.TEMP DIBUJO\2020\INDUGEVI\OP 24560 TAB DISTRIBUCION Y CCM 'S LA CLARITA\ELECTRICOS\H2 CONTROL DE ILUMINACION.dwg

0 1 2 3 4 5 6 7 8 9