

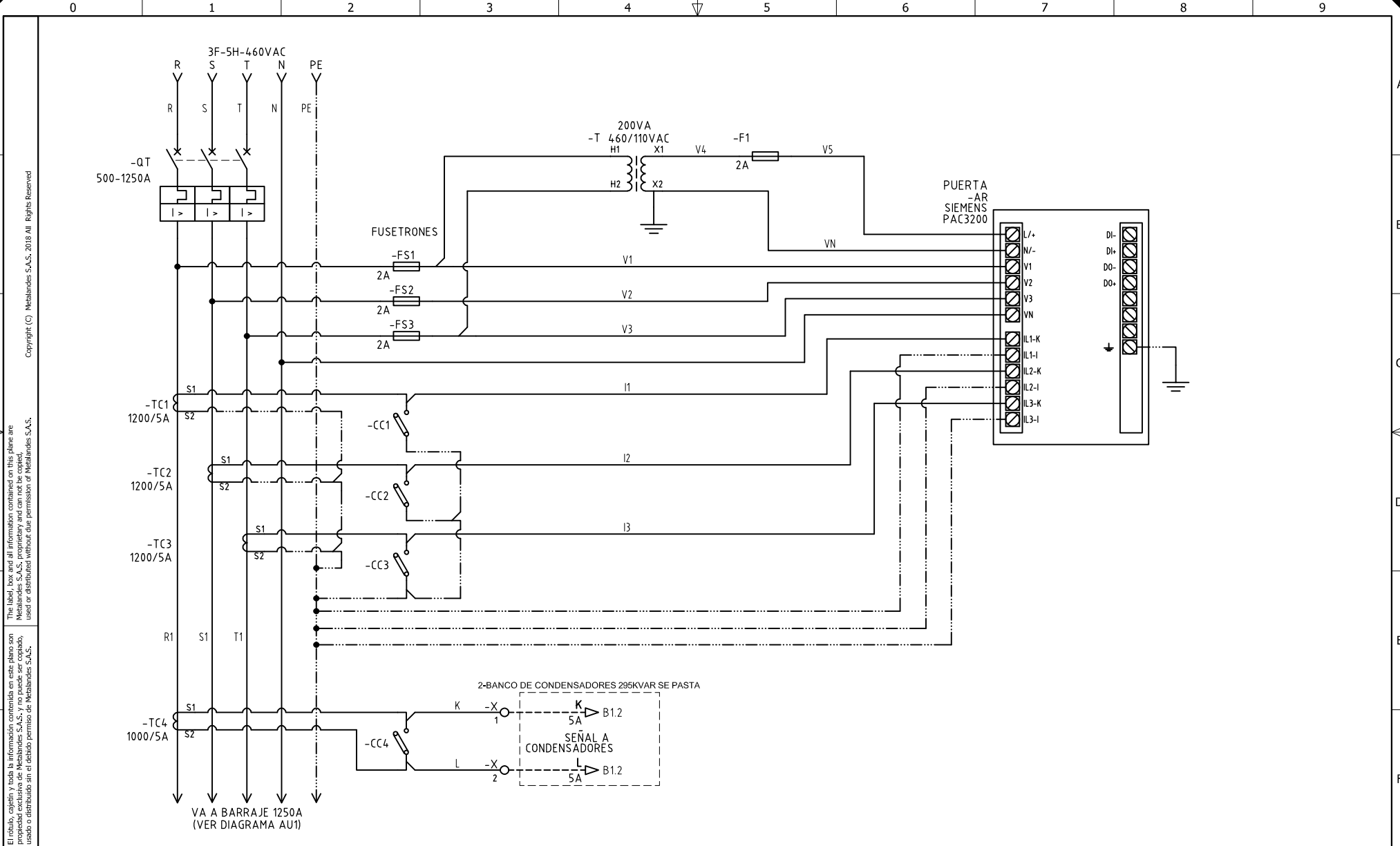
DISEÑO PLANO:	FECHA:
D. MADRID	17/03/2020
DISEÑO:	FECHA:
INDUGEVI	



METALANDES S.A.S

CLIENTE: INDUGEVI	ORDEN DE PRODUCCIÓN: 24560-1
PROYECTO: PLANTA LA CLARITA	TAB DE DISTRIBUCION
CONTENIDO: UNIFILAR	SE PASTA
	RESPONSABLE DEL PROYECTO:
	F. GONZALES

VERSIÓN: 01
ESQUEMA: AU1
HOJA:
DE: 38
FECHA DE IMPRESIÓN:
05-01-2020



El título, cajetín y toda la información contenida en este plano son propiedad exclusiva de Metalandes S.A.S., y no puede ser copiado, usado o distribuido sin el debido permiso de Metalandes S.A.S. Copyright (C) Metalandes S.A.S. 2018 All Rights Reserved.

DISEÑO PLANO:
D. MADRID
 DISEÑO:
INDUGEVI

FECHA:
 17/03/2020
 FECHA:



METALANDES S.A.S

CLIENTE: **INDUGEVI**
 PROYECTO: **PLANTA LA CLARITA**
 CONTENIDO: **ANALIZADOR DE REDES**

ORDEN DE PRODUCCIÓN: **24560-1**
TAB DE DISTRIBUCION SE PASTA
 RESPONSABLE DEL PROYECTO:
F. GONZALES

VERSIÓN: **01**
 ESQUEMA: **A1**
 HOJA:
DE: 39
 FECHA DE IMPRESIÓN:
05-01-2020

RUTA DE ARCHIVO: D:\1.TEMP DIBUJO\2020\1\INDUGEVI\OP 24560 TAB DISTRIBUCION Y CCM 'S LA CLARITA\ELECTRICOS\A1 ANALIZADOR DE REDES.dwg