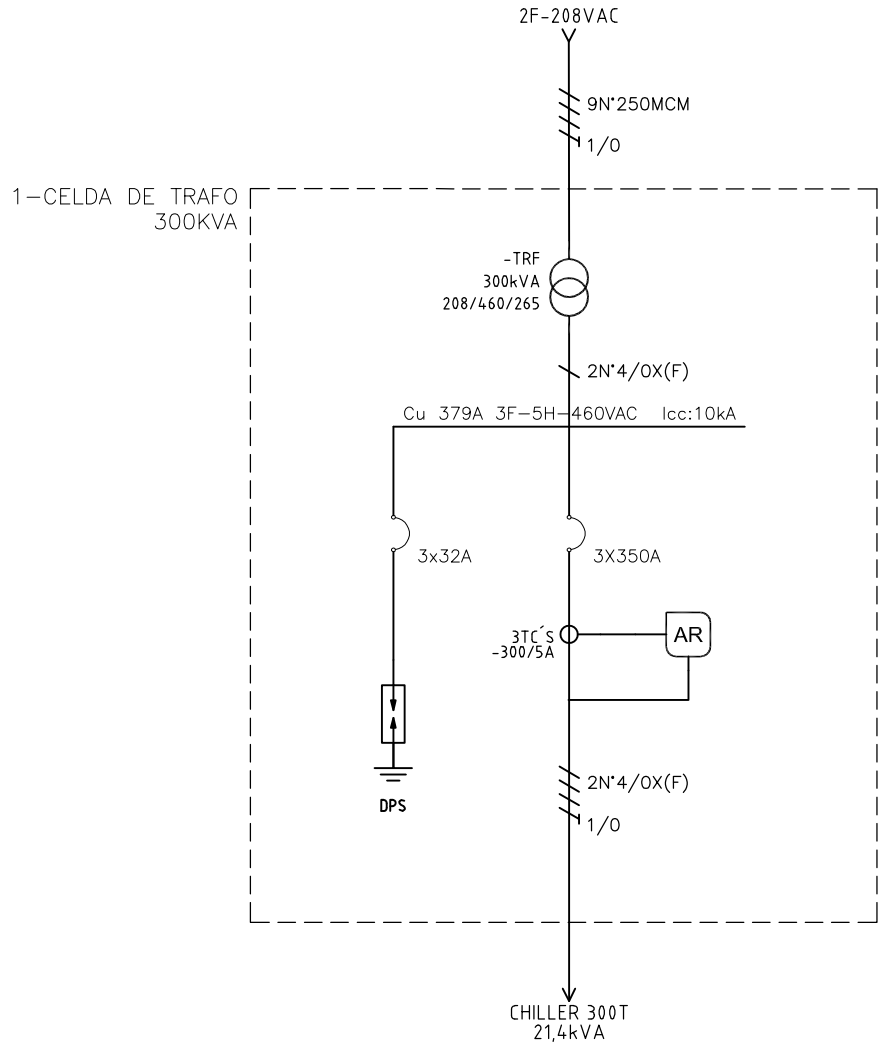


El título, cajetín y toda la información contenida en este plano son propiedad exclusiva de Metalandes S.A.S., y no puede ser copiado, usado o distribuido sin el debido permiso de Metalandes S.A.S.
 Copyright (C) Metalandes S.A.S. 2018 All Rights Reserved



DISEÑO PLANO: D. MADRID
 DISEÑO: ZUGOM

FECHA: 06/03/2020
 FECHA:



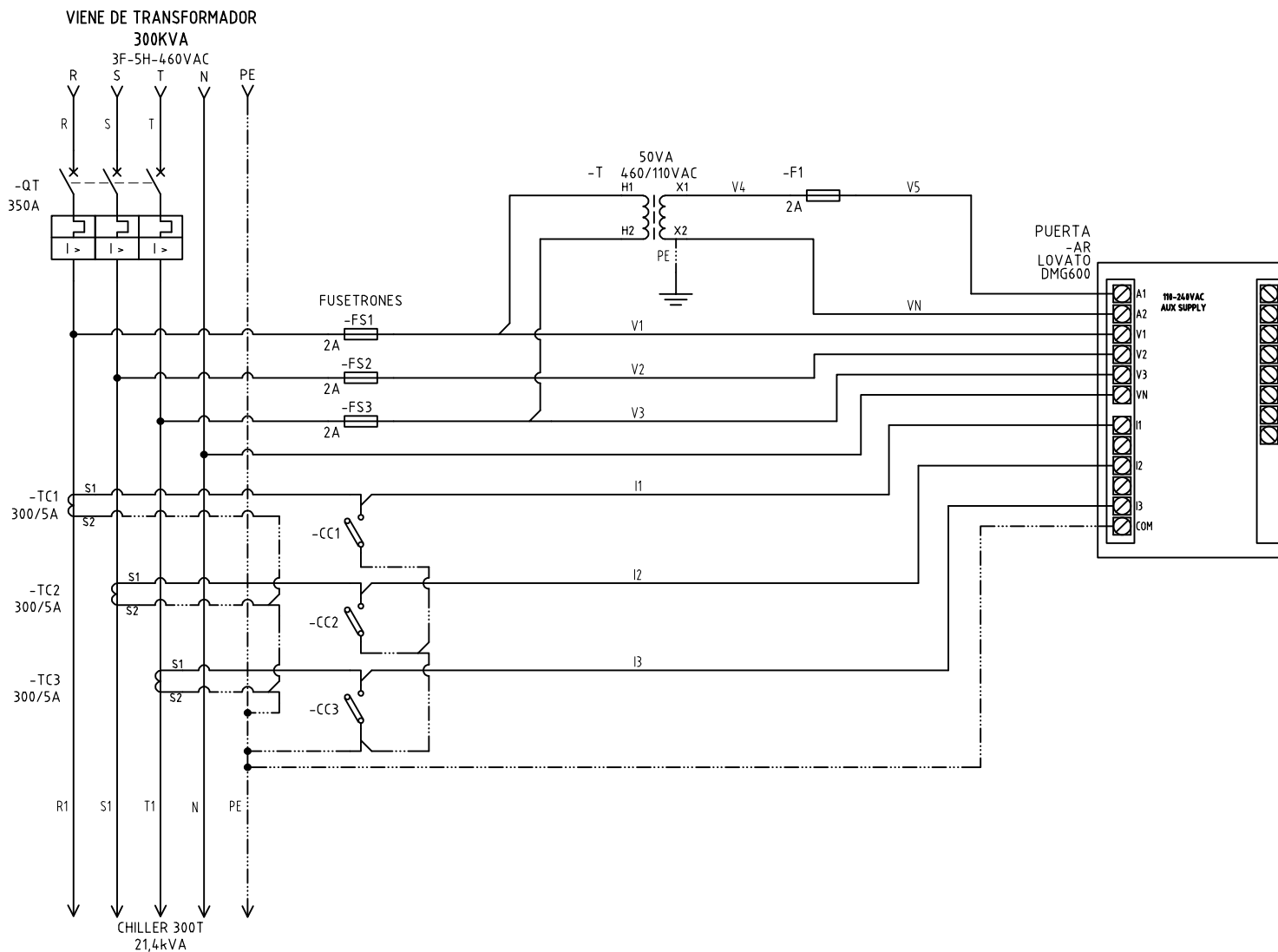
METALANDES S.A.S

CLIENTE: ZUGOM
 PROYECTO: CLINICA ROSARIO TESORO
 CONTENIDO: UNIFILAR

ORDEN DE PRODUCCIÓN: 24558-1
 CELDA DE TRAF0 300KVA
 RESPONSABLE DEL PROYECTO:
 A. RESTREPO

VERSIÓN: 01
 ESQUEMA: AU1
 HOJA:
 DE: 10
 FECHA DE IMPRESIÓN:
 03-06-2020

RUTA DE ARCHIVO: D:\1.TEMP DIBUJO\2020\Z\ZUGOM\OP 24558 CLINICA ROSARIO TESORO\ELECTRICOS\AU1 UNIFILAR.dwg



El título, cajetín y toda la información contenida en este plano son propiedad exclusiva de Metalandes S.A.S. y no puede ser copiado, usado o distribuido sin el debido permiso de Metalandes S.A.S.

Copyright (C) Metalandes S.A.S. 2018 All Rights Reserved

DISEÑO PLANO: D. MADRID
 DISEÑO: ZUGOM

FECHA: 06/03/2020
 FECHA:



METALANDES S.A.S

CLIENTE: ZUGOM
 PROYECTO: CLINICA ROSARIO TESORO
 CONTENIDO: ANALIZADOR DE REDES

ORDEN DE PRODUCCIÓN: 24558-1
 CELDA DE TRAF0 300KVA
 RESPONSABLE DEL PROYECTO:
 A. RESTREPO

VERSIÓN: 01
 ESQUEMA: A1
 HOJA:
 DE: 13
 FECHA DE IMPRESIÓN:
 03-06-2020

RUTA DE ARCHIVO: D:\1.TEMP DIBUJO\2020\ZUGOM\OP 24558 CLINICA ROSARIO TESORO\ELECTRICOS\A1 ANALIZADOR DE REDES.dwg