

0 1 2 3 4 5 6 7 8 9

A

B

C

D

E

F

A

B

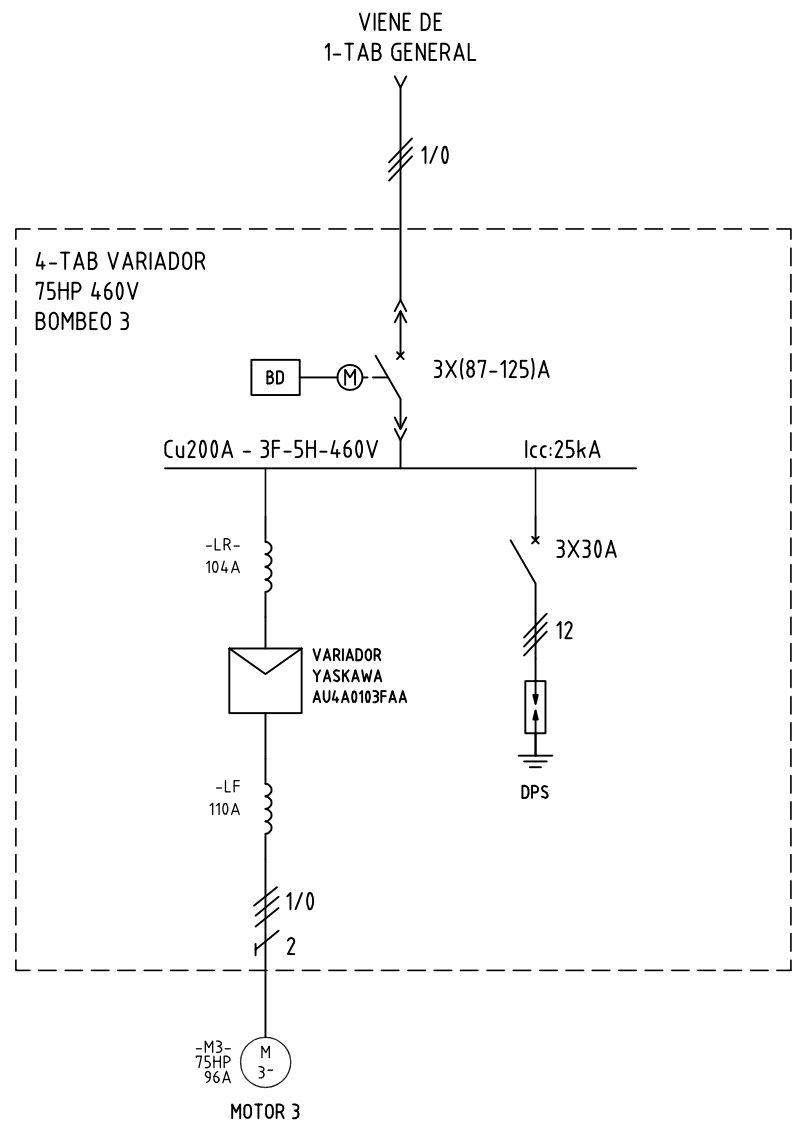
C

D

E

F

El título, cajetín y toda la información contenida en este plano son propiedad exclusiva de Metalandes S.A.S., y no puede ser copiado, usado o distribuido sin el debido permiso de Metalandes S.A.S. Copyright (C) Metalandes S.A.S. 2018 All Rights Reserved



DISEÑO PLANO: D. MADRID  
 FECHA: 01/05/2020  
 DISEÑO: ELEC. DE MEDELLIN  
 FECHA:



CLIENTE: ELECTRICAS DE MEDELLIN  
 PROYECTO: BOMBEO VILLA MARIA  
 CONTENIDO: UNIFILAR

ORDEN DE PRODUCCIÓN: 24555-4  
 TAB VARIADOR 75HP 460V

VERSIÓN: 01  
 ESQUEMA: DU3  
 HOJA: 32  
 DE: 39

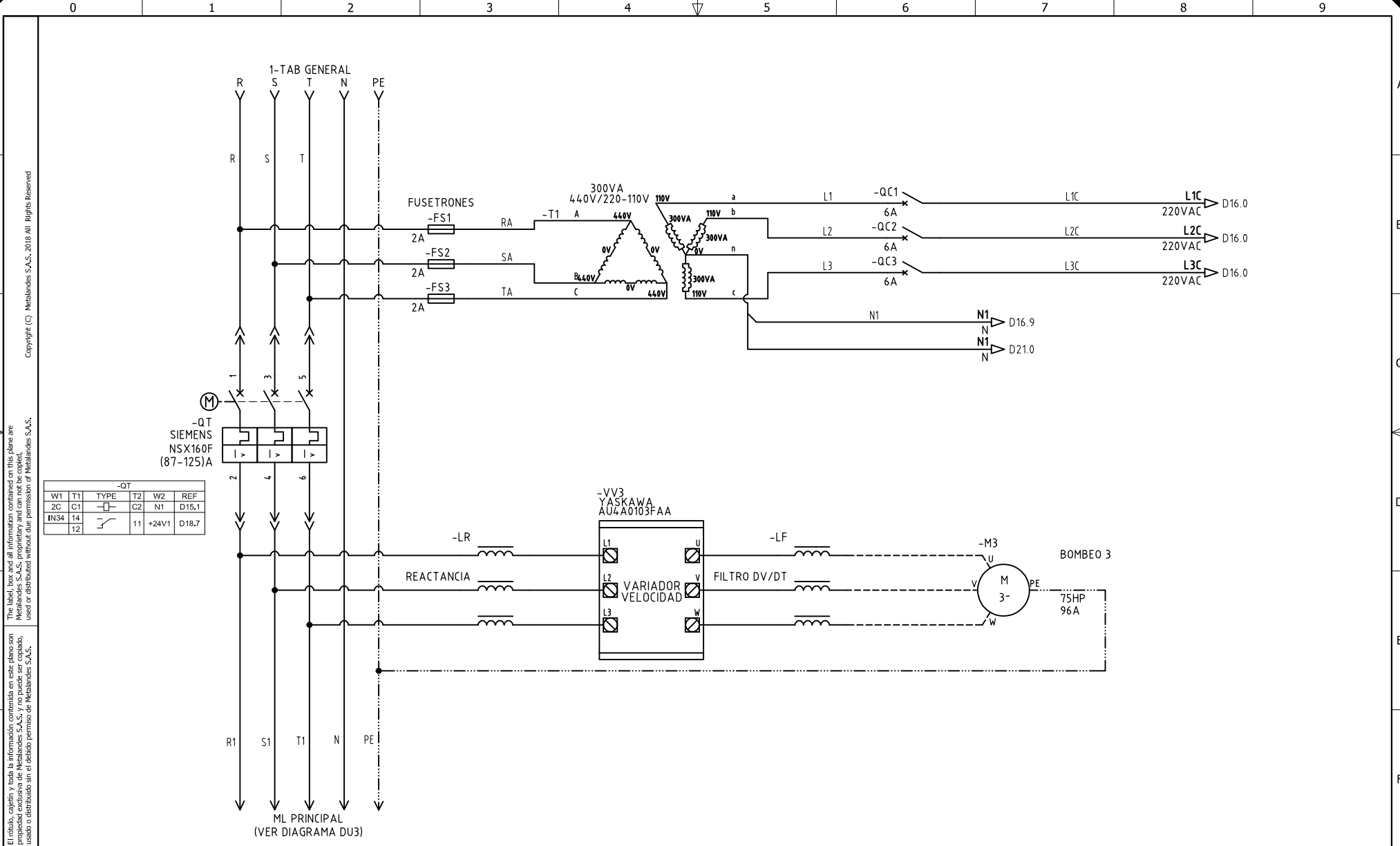
RESPONSABLE DEL PROYECTO:  
 A. RESTREPO

FECHA DE IMPRESIÓN:  
 03-11-2021

RUTA DE ARCHIVO: D:\1.TEMP DIBUJO\2020\ELECTRICAS DE MEDELLIN\OP 24555 BOMBEO VILLA MARIA\ELECTRICOS\DU3 UNIFILAR.dwg

0 1 2 3 4 5 6 7 8 9

FORMATO DE ESQUEMAS ELECTRICOS. Fecha: viernes, 3 de Noviembre de 2018. Versión: 5 por DWG Plantas



-QT  
SIEMENS  
NSX160F  
(87-125)A

-QT					
W1	T1	TYPE	T2	W2	REF
2C	C1		C2	N1	D15.1
IN34	14		11	+24V1	D18.7
12					

-VV3  
YASKAWA  
AU4A0103FAA

BOMBEO 3  
M  
3-  
75HP  
96A

ML PRINCIPAL  
(VER DIAGRAMA DU3)

El título, cajetín y toda la información contenida en este plano son propiedad exclusiva de Metalandes S.A.S., y no puede ser copiado, usado o distribuido sin el debido permiso de Metalandes S.A.S. Copyright (C) Metalandes S.A.S. 2018 All Rights Reserved.

DISEÑO PLANO:  
D. MADRID  
DISEÑO:  
ELEC. DE MEDELLIN

FECHA:  
01/05/2020  
FECHA:



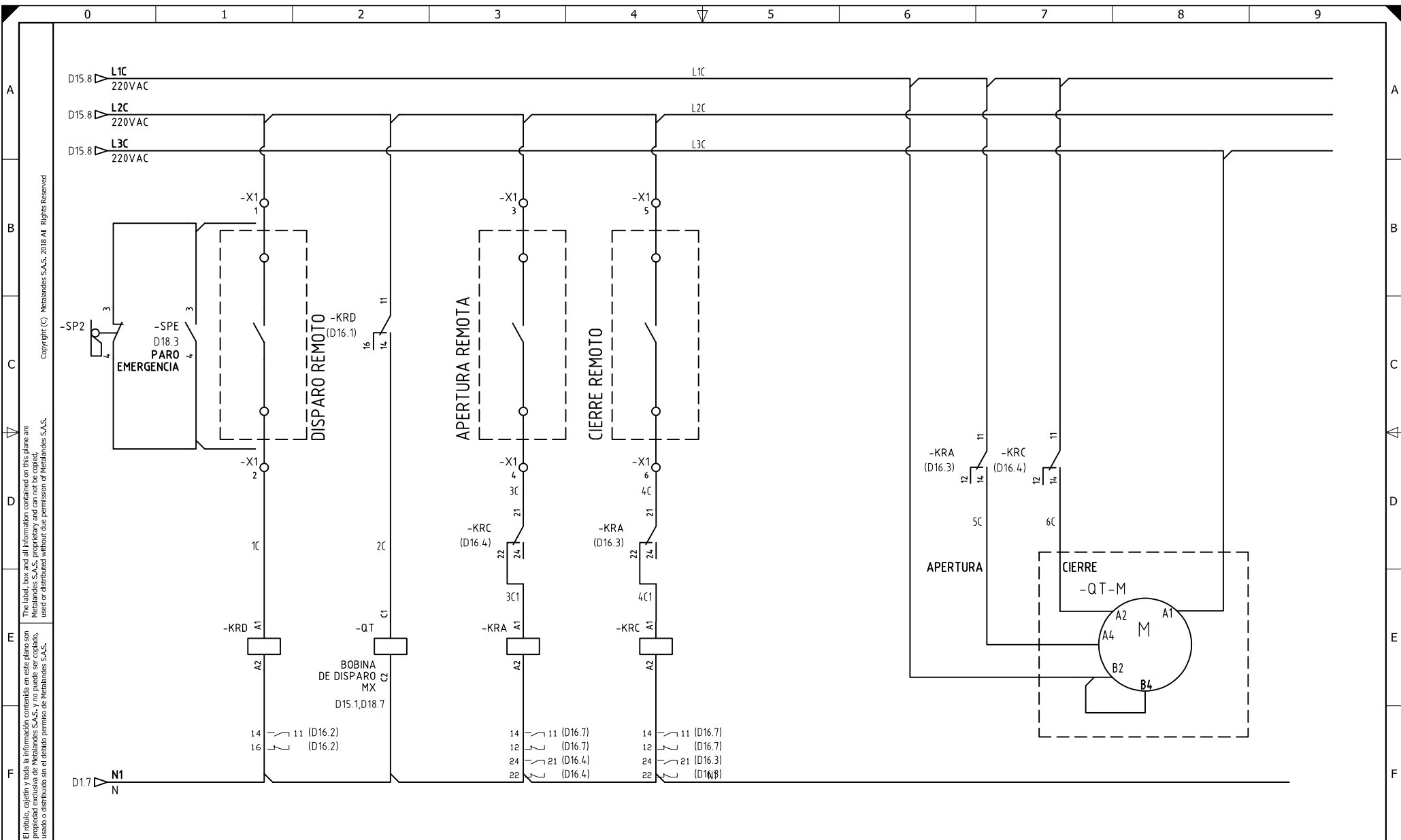
**METALANDES S.A.S**

CLIENTE: ELECTRICAS DE MEDELLIN  
PROYECTO: BOMBEO VILLA MARIA  
CONTENIDO: ALIMENTACION POTENCIA

ORDEN DE PRODUCCIÓN: 24555-4  
TAB VARIADOR 75HP 460V  
RESPONSABLE DEL PROYECTO:  
A. RESTREPO

VERSIÓN: 01  
ESQUEMA: D15  
HOJA: 33  
DE: 39  
FECHA DE IMPRESIÓN:  
03-11-2021

RUTA DE ARCHIVO: D:\1.TEMP DIBUJO\2020\ELECTRICAS DE MEDELLIN\OP 24555 BOMBEO VILLA MARIA\ELECTRICOS\D15 ALIMENTACION POTENCIA.dwg



El título, cajetín y toda la información contenida en este plano son propiedad exclusiva de Metalandes S.A.S., y no puede ser copiado, usado o distribuido sin el debido permiso de Metalandes S.A.S. Copyright (C) Metalandes S.A.S. 2018 All Rights Reserved.

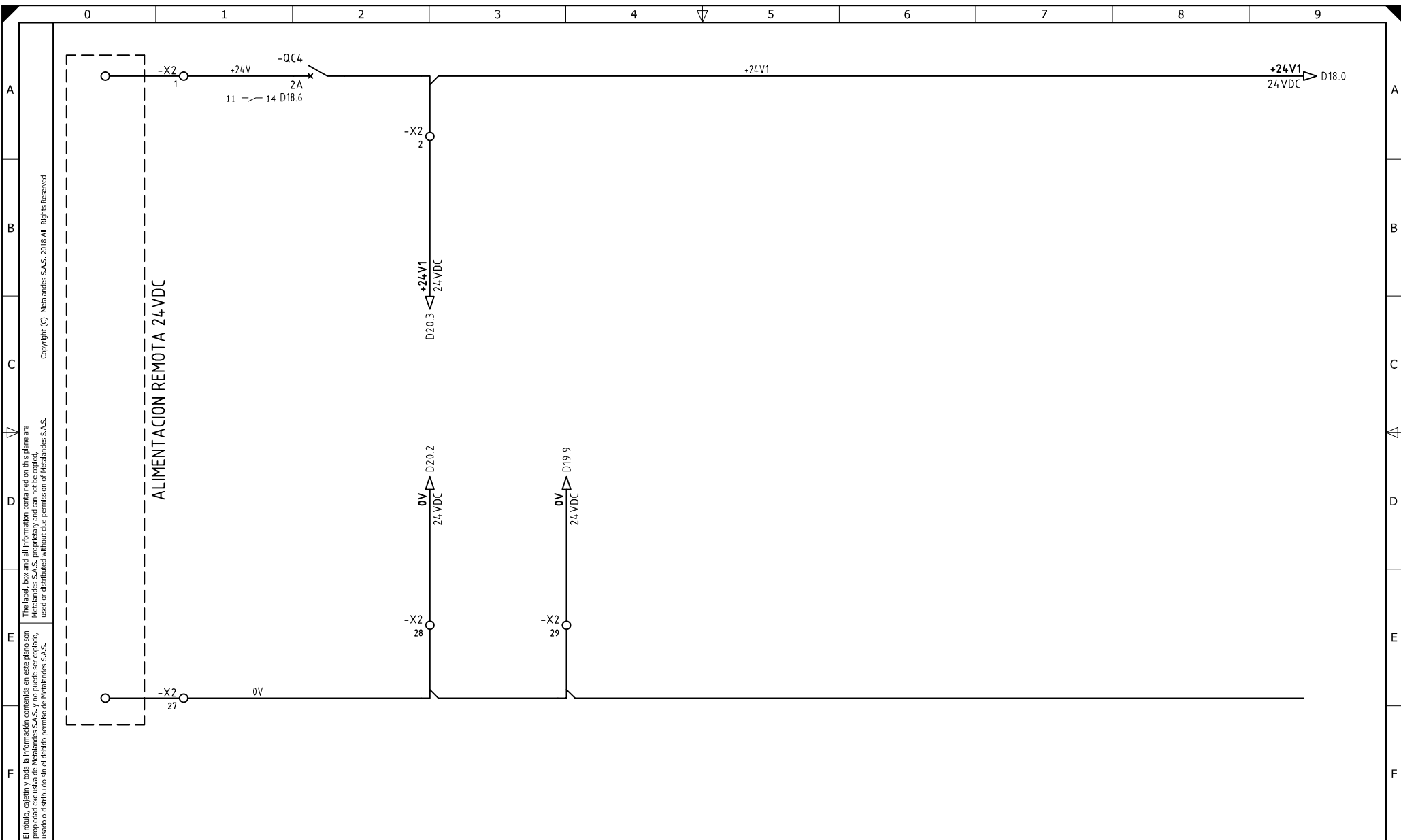
DISEÑO PLANO: D. MADRID  
 DISEÑO: ELEC. DE MEDELLIN  
 FECHA: 01/05/2020



**METALANDES S.A.S**

CLIENTE: ELECTRICAS DE MEDELLIN  
 PROYECTO: BOMBEO VILLA MARIA  
 CONTENIDO: CONTROL MANDO MOTORIZADO  
 RUTA DE ARCHIVO: D:\1.TEMP DIBUJO\2020\ELECTRICAS DE MEDELLIN\OP 24555 BOMBEO VILLA MARIA\ELECTRICOS\16 RELE VIGILANTE DE TENSION.dwg

ORDEN DE PRODUCCIÓN: 24555-4  
 TAB VARIADOR 75HP 460V  
 RESPONSABLE DEL PROYECTO: A. RESTREPO  
 VERSIÓN: 01  
 ESQUEMA: D16  
 HOJA: 34  
 DE: 39  
 FECHA DE IMPRESIÓN: 03-11-2021



El título, cajetín y toda la información contenida en este plano son propiedad exclusiva de Metalandes S.A.S., y no puede ser copiado, usado o distribuido sin el debido permiso de Metalandes S.A.S.

Copyright (C) Metalandes S.A.S. 2018 All Rights Reserved

DISEÑO PLANO:	FECHA:
D. MADRID	01/05/2020
DISEÑO:	FECHA:
ELEC. DE MEDELLIN	



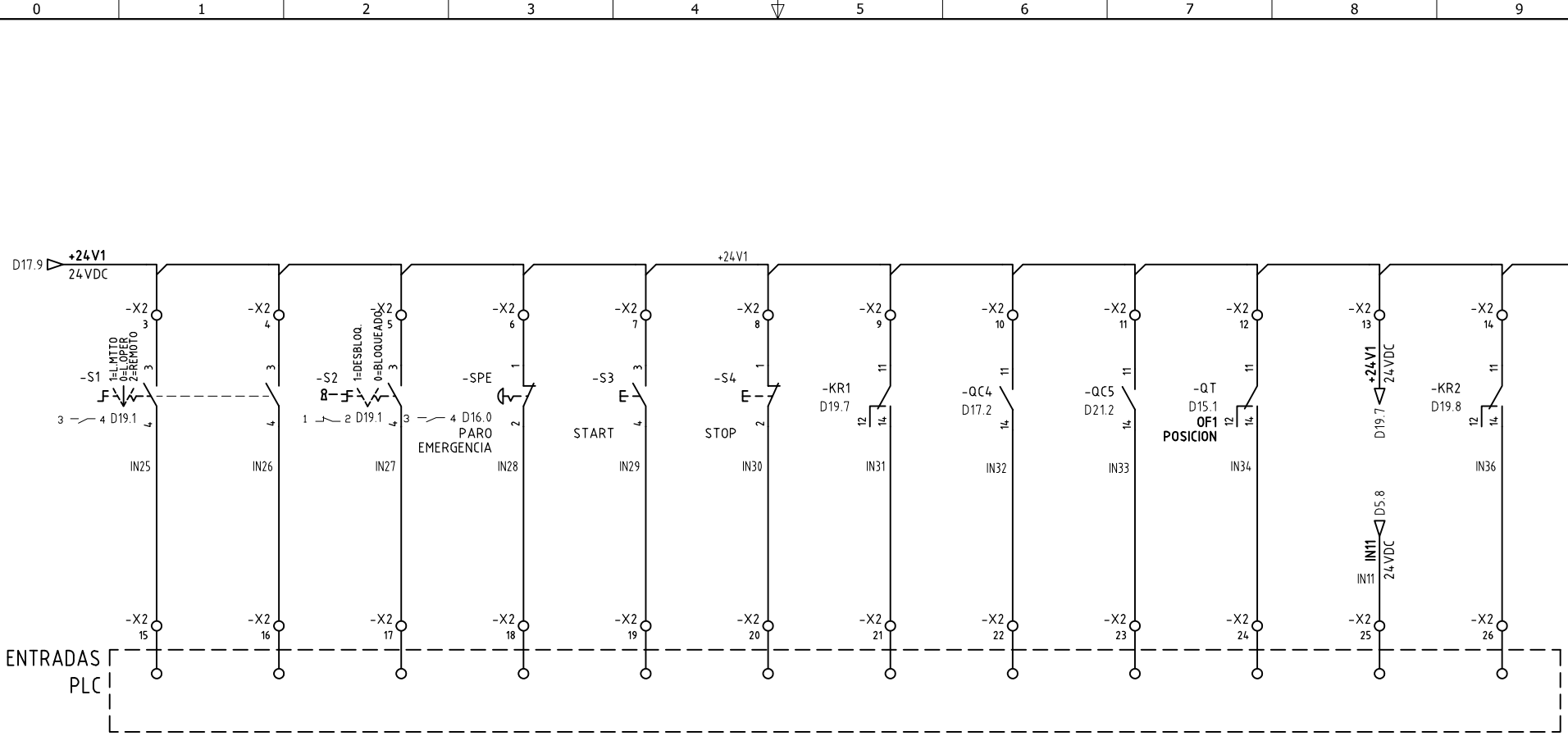
**METALANDES S.A.S**

CLIENTE: ELECTRICAS DE MEDELLIN	ORDEN DE PRODUCCIÓN: 24555-4
PROYECTO: BOMBEO VILLA MARIA	TAB VARIADOR 75HP 460V
CONTENIDO: ALIMENTACION 24VDC	RESPONSABLE DEL PROYECTO:
	A. RESTREPO
RUTA DE ARCHIVO: D:\1.TEMP DIBUJO\2020\ELECTRICAS DE MEDELLIN\OP 24555 BOMBEO VILLA MARIA\ELECTRICOS\D17 ALIMENTACION 24V.dwg	

VERSIÓN: 01
ESQUEMA: D17
HOJA: 35
DE: 39
FECHA DE IMPRESIÓN: 03-11-2021

Copyright (C) Metalandes S.A.S. 2018 All Rights Reserved

El título, cajetín y toda la información contenida en este plano son propiedad exclusiva de Metalandes S.A.S. y no puede ser copiado, usado o distribuido sin el debido permiso de Metalandes S.A.S.



- L\_MTTTO  
L\_OPER  
GRUPO 3
- REMOTO  
GRUPO 3
- BLOQUEO  
GRUPO 3
- PARO  
EMERGENCIA  
GRUPO 3
- START  
GRUPO 3
- STOP  
GRUPO 3
- CONFIRMACION  
GRUPO 3
- FALLA  
ALIMENTACION  
COMUN 24V
- FALLA  
ALIMENTACION  
CONTROL  
ILUMINACION/  
VENTILACION 110V
- FALLA  
BREAKER  
PPAL
- SOBRE  
TEMPERATURA  
VDF-G3
- FALLA  
VDF-G3

DISEÑO PLANO:  
**D. MADRID**  
FECHA: 01/05/2020

DISEÑO:  
**ELEC. DE MEDELLIN**  
FECHA:



**METALANDES S.A.S**

CLIENTE: ELECTRICAS DE MEDELLIN  
 PROYECTO: BOMBEO VILLA MARIA  
 CONTENIDO: ENTRADAS DIGITALES

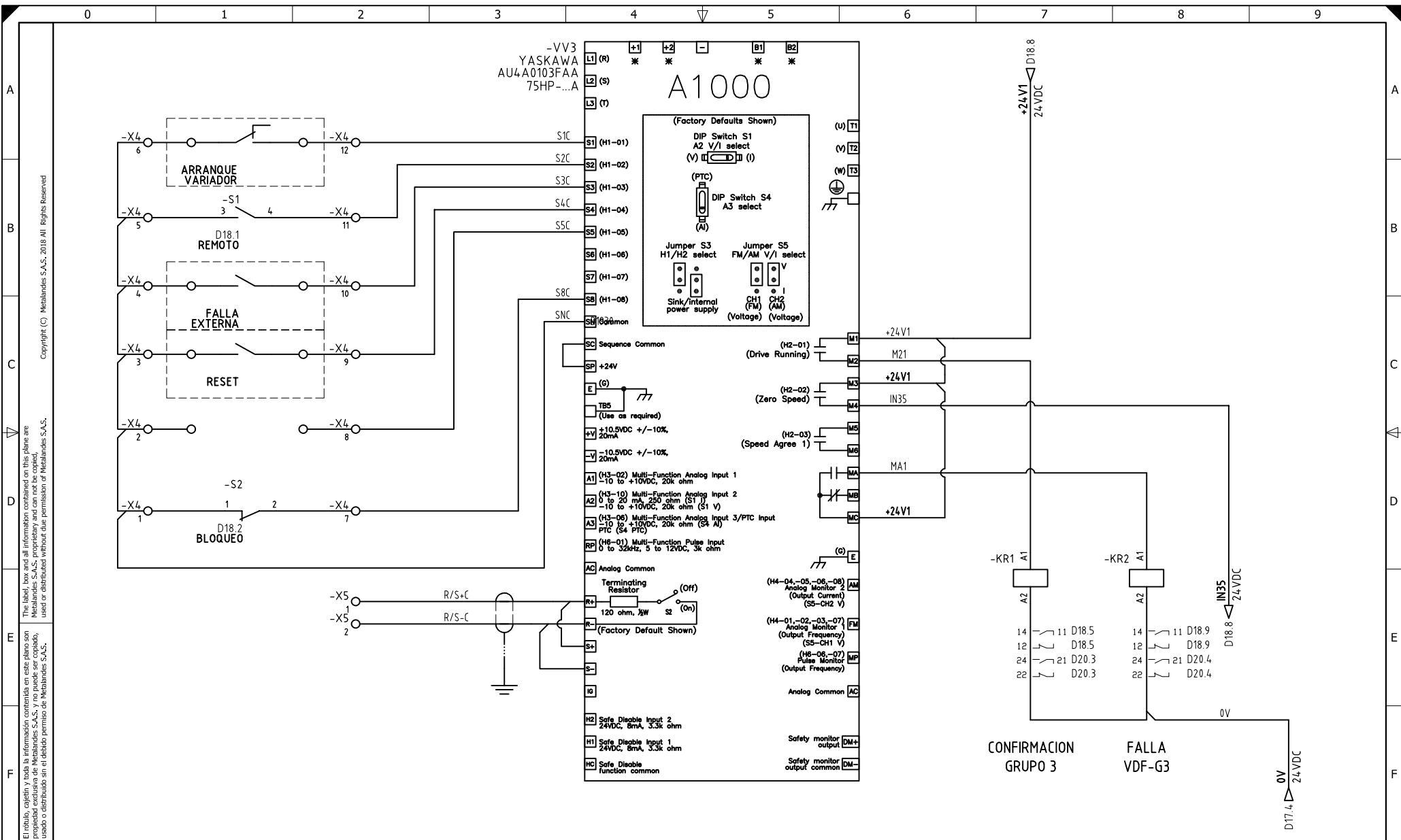
ORDEN DE PRODUCCIÓN: 24555-4  
 TAB VARIADOR 75HP 460V

RESPONSABLE DEL PROYECTO:  
A. RESTREPO

VERSIÓN: 01  
 ESQUEMA: D18  
 HOJA: 36  
 DE: 39

RUTA DE ARCHIVO: D:\1.TEMP DIBUJO\2020\ELECTRICAS DE MEDELLIN\OP 24555 BOMBEO VILLA MARIA\ELECTRICOS\D18 ENTRADAS PLC.dwg

FECHA DE IMPRESIÓN:  
03-11-2021



El título, cajetín y toda la información contenida en este plano son propiedad exclusiva de Metalandes S.A.S., y no puede ser copiado, usado o distribuido sin el debido permiso de Metalandes S.A.S.

Copyright (C) Metalandes S.A.S. 2018 All Rights Reserved

DISEÑO PLANO: <b>D. MADRID</b> DISEÑO: ELEC. DE MEDELLIN	FECHA: 01/05/2020 FECHA:  
---	--

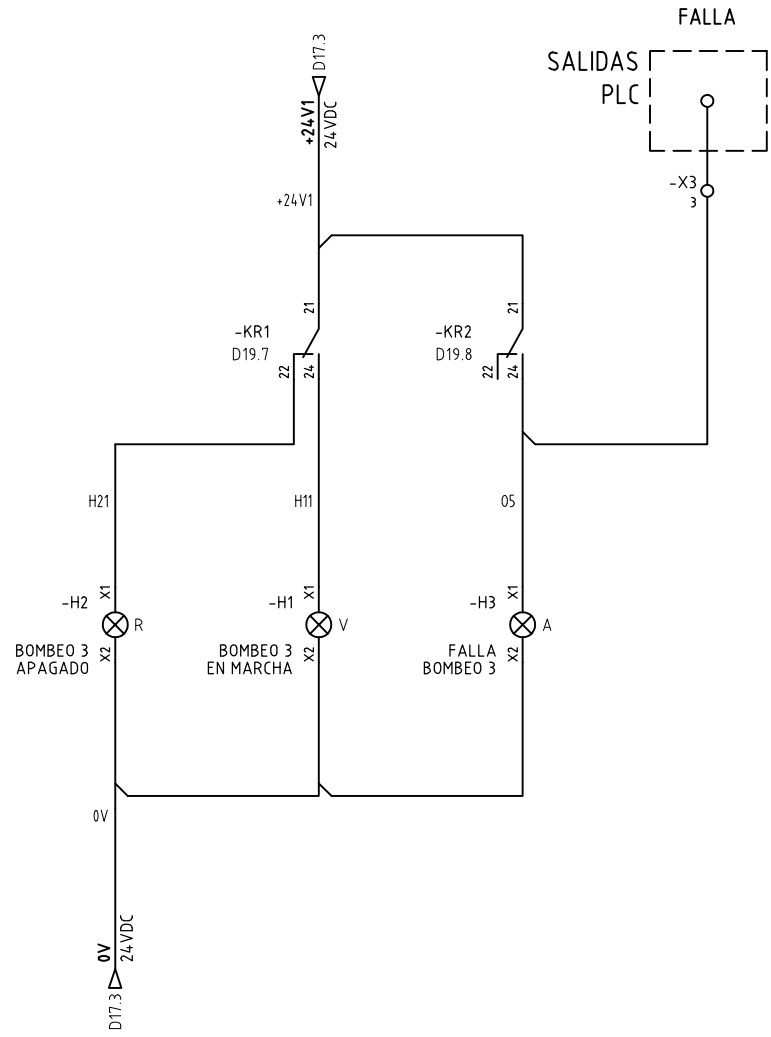


**METALANDES S.A.S**

CLIENTE: ELECTRICAS DE MEDELLIN PROYECTO: BOMBEO VILLA MARIA CONTENIDO: CONTROL VARIADOR DE VELOCIDAD	ORDEN DE PRODUCCIÓN: 24555-4 TAB VARIADOR 75HP 460V
RESPONSABLE DEL PROYECTO: <b>A. RESTREPO</b>	HOJA: 37 DE: 39 FECHA DE IMPRESIÓN: 03-11-2021

RUTA DE ARCHIVO: D:\1.TEMP DIBUJO\2020\ELECTRICAS DE MEDELLIN\OP 24555 BOMBEO VILLA MARIA\ELECTRICOS\D19 VARIADOR DE VELOCIDAD.dwg

El título, cajetín y toda la información contenida en este plano son propiedad exclusiva de Metalandes S.A.S., y no puede ser copiado, usado o distribuido sin el debido permiso de Metalandes S.A.S.  
 Copyright (C) Metalandes S.A.S. 2018 All Rights Reserved



DISEÑO PLANO: D. MADRID  
 DISEÑO: ELEC. DE MEDELLIN

FECHA: 01/05/2020  
 FECHA:



**METALANDES S.A.S**

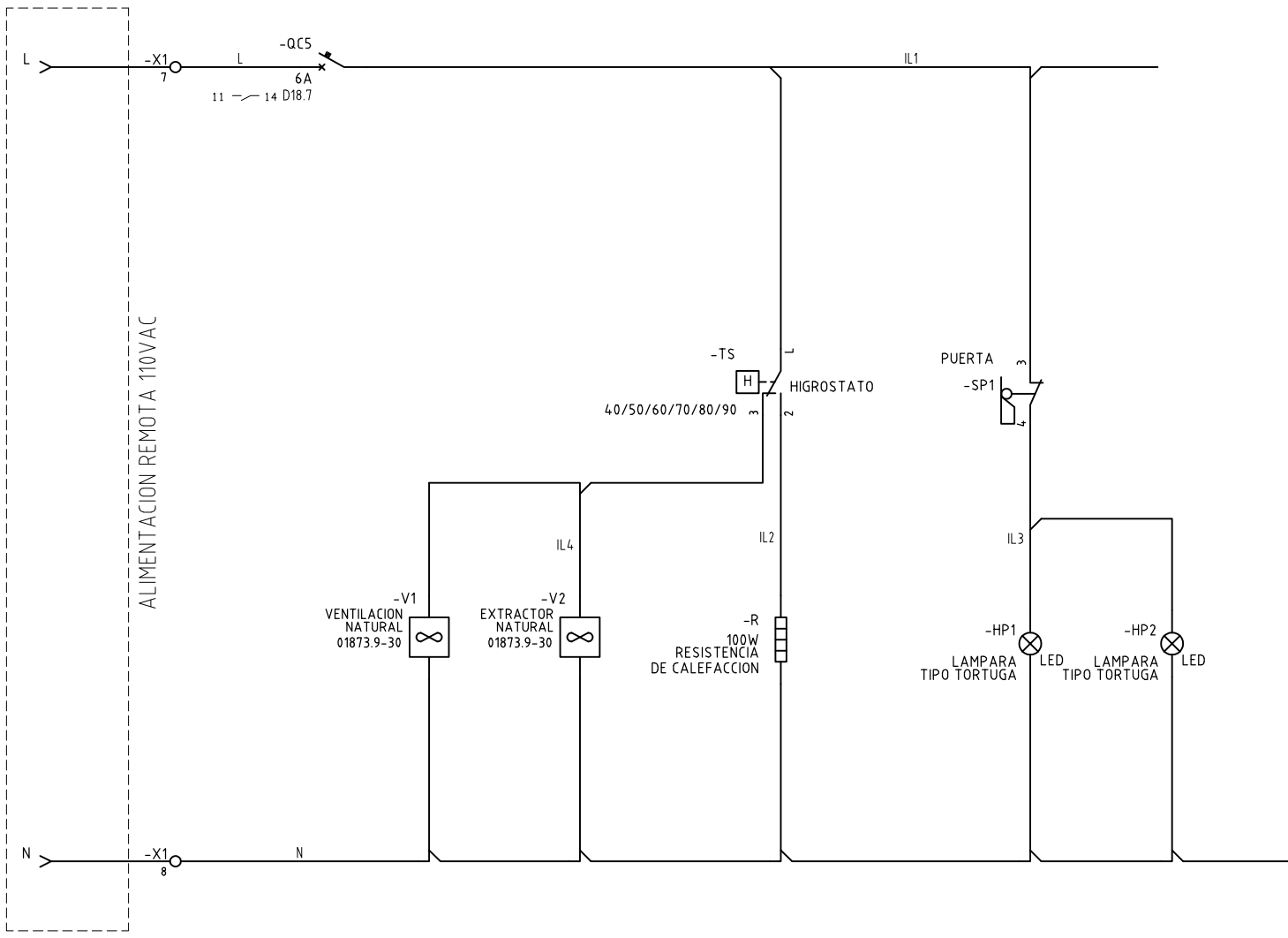
CLIENTE: ELECTRICAS DE MEDELLIN  
 PROYECTO: BOMBEO VILLA MARIA  
 CONTENIDO: CONTROL SEÑALES LUMINOSAS

ORDEN DE PRODUCCIÓN: 24555-4  
 TAB VARIADOR 75HP 460V  
 RESPONSABLE DEL PROYECTO:  
 A. RESTREPO

VERSIÓN: 01  
 ESQUEMA: D20  
 HOJA: 38  
 DE: 39  
 FECHA DE IMPRESIÓN:  
 03-11-2021

RUTA DE ARCHIVO: D:\1.TEMP DIBUJO\2020\E\ELECTRICAS DE MEDELLIN\OP 24555 BOMBEO VILLA MARIA\ELECTRICOS\D20 CONTROL INDICACION LUMINOSA.dwg

El título, cajetín y toda la información contenida en este plano son propiedad exclusiva de Metalandes S.A.S., y no puede ser copiado, usado o distribuido sin el debido permiso de Metalandes S.A.S.  
 Copyright (C) Metalandes S.A.S. 2018 All Rights Reserved



DISEÑO PLANO:  
**D. MADRID**  
 FECHA: 01/05/2020  
 DISEÑO:  
**ELEC. DE MEDELLIN**  
 FECHA:



CLIENTE: ELECTRICAS DE MEDELLIN  
 PROYECTO: BOMBEO VILLA MARIA  
 CONTENIDO: CONTROL DE ILUMINACION

ORDEN DE PRODUCCIÓN: 24555-4  
 TAB VARIADOR 75HP 460V  
 RESPONSABLE DEL PROYECTO:  
**A. RESTREPO**  
 VERSIÓN: 01  
 ESQUEMA: D21  
 HOJA: 39  
 DE: 39  
 FECHA DE IMPRESIÓN:  
 03-11-2021

RUTA DE ARCHIVO: D:\1\_TEMP DIBUJO\2020\ELECTRICAS DE MEDELLIN\OP 24555 BOMBEO VILLA MARIA\ELECTRICOS\D21 CONTROL ILUMINACION.dwg