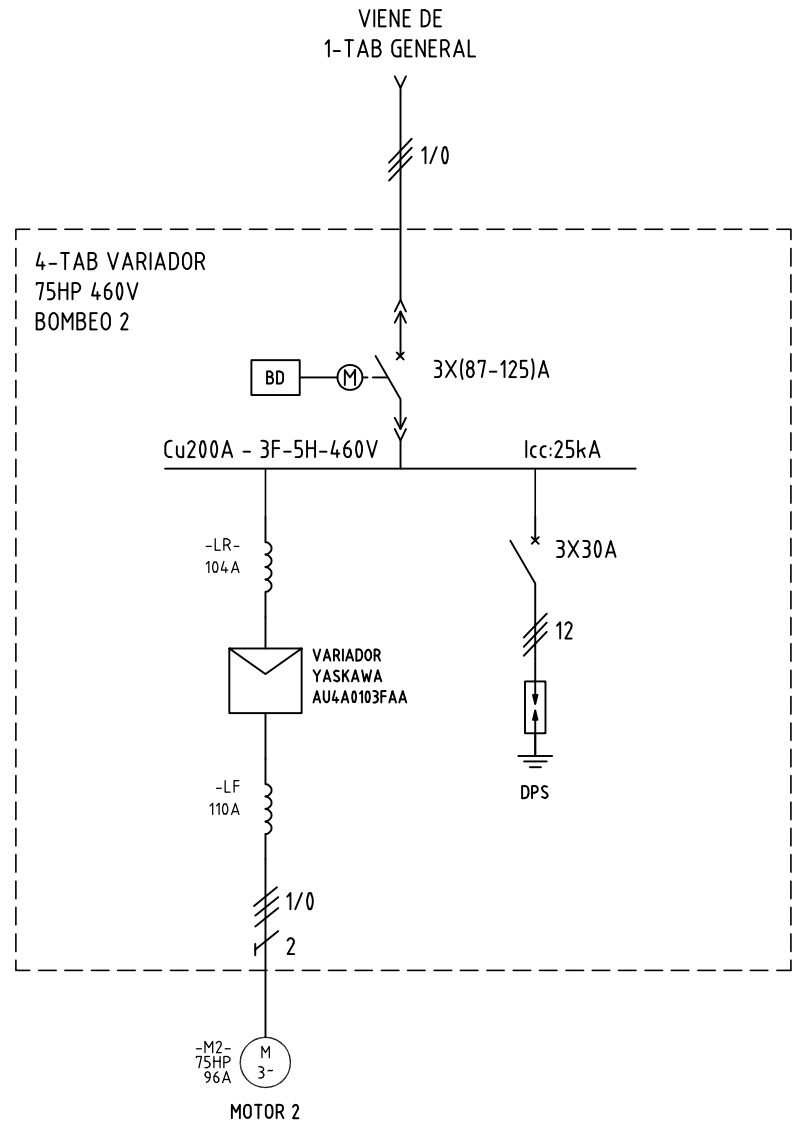


El título, cajetín y toda la información contenida en este plano son propiedad exclusiva de Metalandes S.A.S. y no puede ser copiado, usado o distribuido sin el debido permiso de Metalandes S.A.S.
 Copyright (C) Metalandes S.A.S. 2018 All Rights Reserved



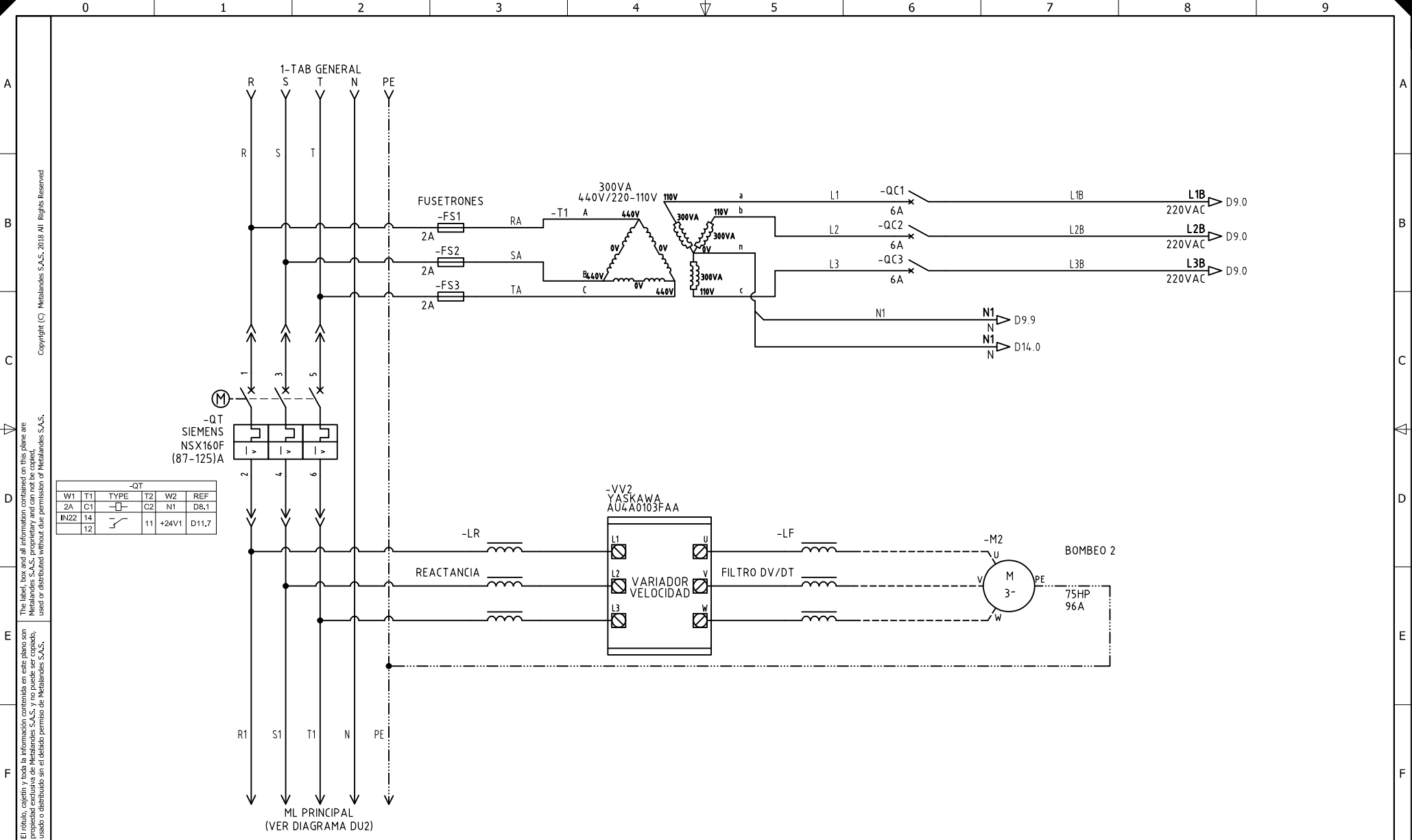
DISEÑO PLANO: D. MADRID
 DISEÑO: ELEC. DE MEDELLIN
 FECHA: 01/05/2020
 FECHA:



CLIENTE: ELECTRICAS DE MEDELLIN
 PROYECTO: BOMBEO VILLA MARIA
 CONTENIDO: UNIFILAR

ORDEN DE PRODUCCIÓN: 24555-4
 TAB VARIADOR 75HP 460V
 RESPONSABLE DEL PROYECTO: A. RESTREPO

VERSIÓN: 01
 ESQUEMA: DU2
 HOJA: 23
 DE: 39
 FECHA DE IMPRESIÓN: 03-11-2021
 RUTA DE ARCHIVO: D:\1.TEMP DIBUJO\2020\ELECTRICAS DE MEDELLIN\OP 24555 BOMBEO VILLA MARIA\ELECTRICOS\DU2 UNIFILAR.dwg



El título, cajetín y toda la información contenida en este plano son propiedad exclusiva de Metalandes S.A.S. y no puede ser copiado, usado o distribuido sin el debido permiso de Metalandes S.A.S. Copyright (C) Metalandes S.A.S. 2018 All Rights Reserved.

-QT					
W1	T1	TYPE	T2	W2	REF
2A	C1		G2	N1	D8,1
IN22	14		11	+24V1	D11,7
	12				

DISEÑO PLANO:
D. MADRID
 DISEÑO:
ELEC. DE MEDELLIN

FECHA:
 01/05/2020
 FECHA:



METALANDES S.A.S

CLIENTE: ELECTRICAS DE MEDELLIN
 PROYECTO: BOMBEO VILLA MARIA
 CONTENIDO: ALIMENTACION POTENCIA

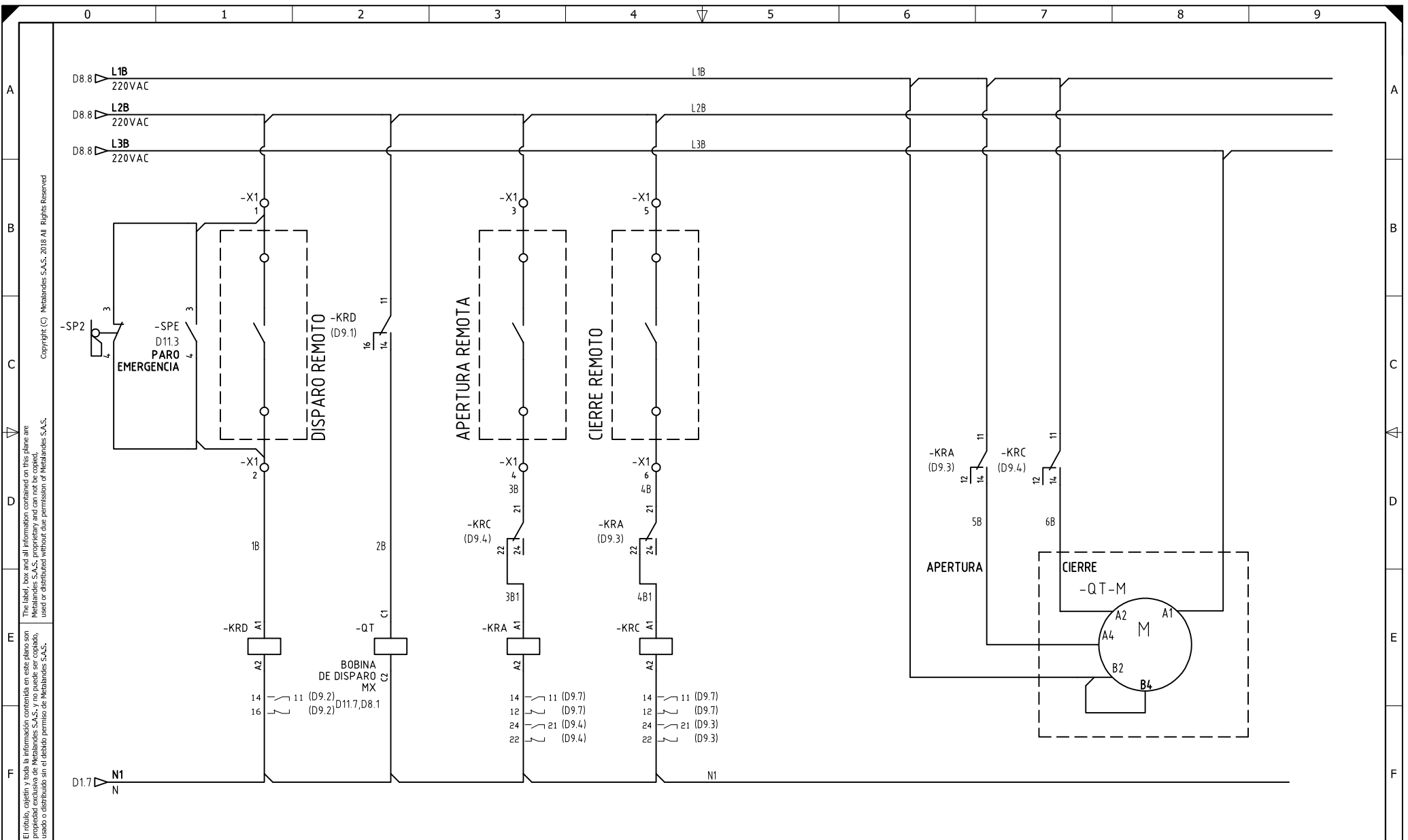
ORDEN DE PRODUCCIÓN: 24555-4
 TAB VARIADOR 75HP 460V

VERSIÓN: 01
 ESQUEMA: D8

RESPONSABLE DEL PROYECTO:
A. RESTREPO

HOJA: 24
 DE: 39

RUTA DE ARCHIVO: D:\1_TEMP DIBUJO\2020\ELECTRICAS DE MEDELLIN\OP 24555 BOMBEO VILLA MARIA\ELECTRICOS\D8 ALIMENTACION POTENCIA.dwg
 FECHA DE IMPRESIÓN:
 03-11-2021



El título, cajetín y toda la información contenida en este plano son propiedad exclusiva de Metalandes S.A.S., y no puede ser copiado, usado o distribuido sin el debido permiso de Metalandes S.A.S. Copyright (C) Metalandes S.A.S. 2018 All Rights Reserved.

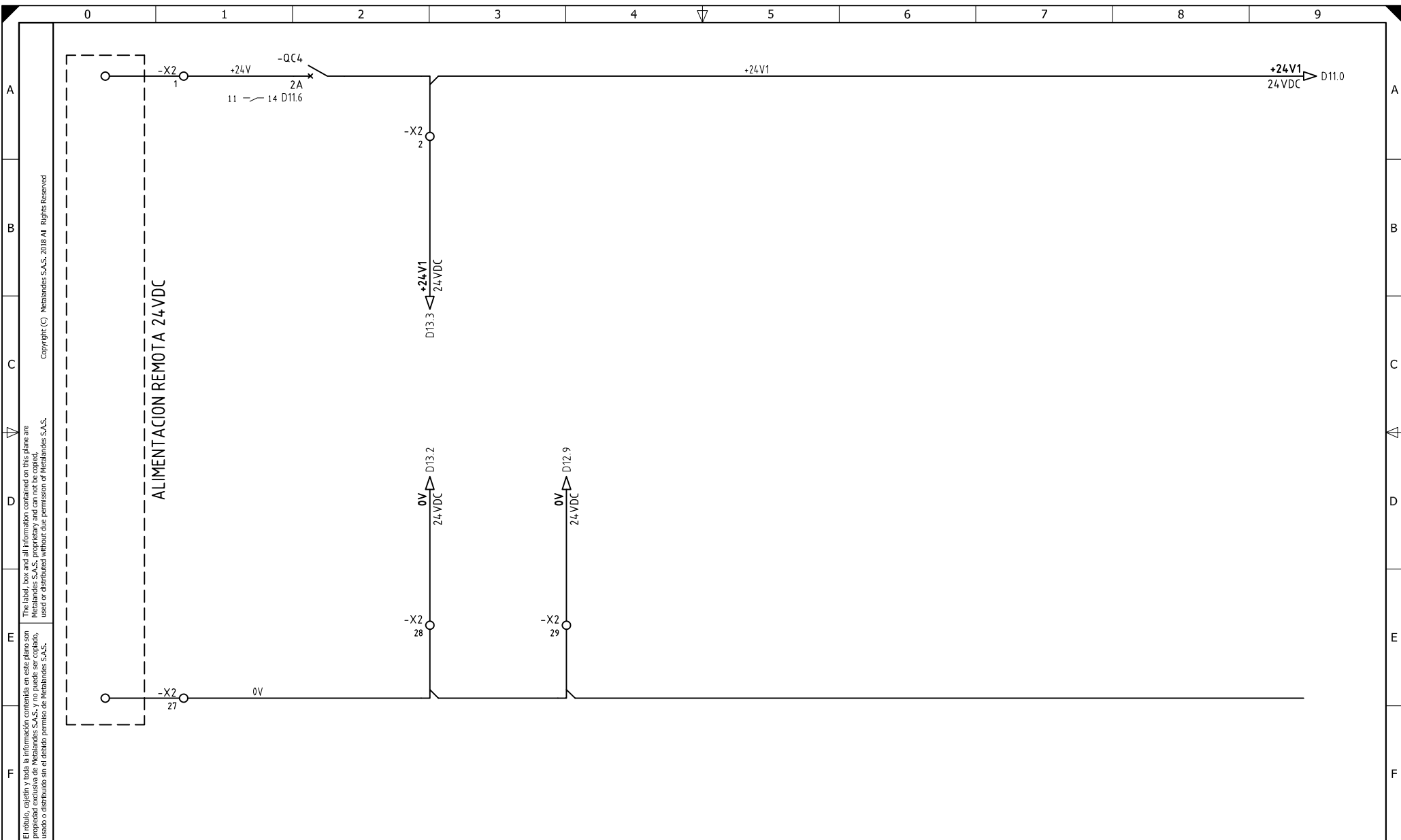
DISEÑO PLANO: D. MADRID
 DISEÑO: ELEC. DE MEDELLIN
 FECHA: 01/05/2020



METALANDES S.A.S

CLIENTE: ELECTRICAS DE MEDELLIN
 PROYECTO: BOMBEO VILLA MARIA
 CONTENIDO: CONTROL MANDO MOTORIZADO
 RUTA DE ARCHIVO: D:\1.TEMP DIBUJO\2020\ELECTRICAS DE MEDELLIN\OP 24555 BOMBEO VILLA MARIA\ELECTRICOS\D9 RELE VIGILANTE DE TENSION.dwg

ORDEN DE PRODUCCIÓN: 24555-4
 TAB VARIADOR 75HP 460V
 RESPONSABLE DEL PROYECTO: A. RESTREPO
 VERSIÓN: 01
 ESQUEMA: D9
 HOJA: 25
 DE: 39
 FECHA DE IMPRESIÓN: 03-11-2021



El título, cajetín y toda la información contenida en este plano son propiedad exclusiva de Metalandes S.A.S., y no puede ser copiado, usado o distribuido sin el debido permiso de Metalandes S.A.S.

Copyright (C) Metalandes S.A.S. 2018 All Rights Reserved

DISEÑO PLANO:	FECHA:
D. MADRID	01/05/2020
DISEÑO:	FECHA:
ELEC. DE MEDELLIN	



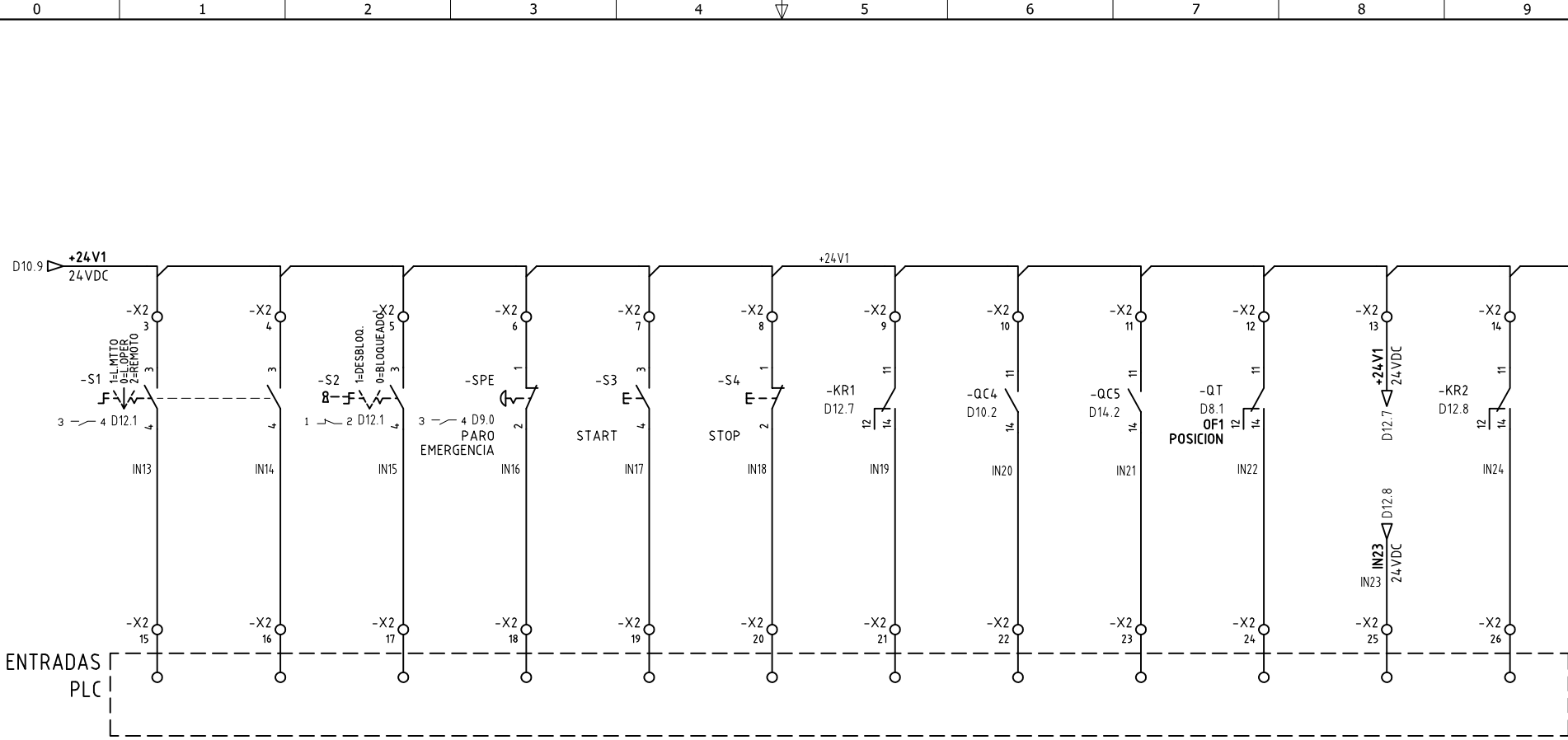
METALANDES S.A.S

CLIENTE: ELECTRICAS DE MEDELLIN	ORDEN DE PRODUCCIÓN: 24555-4
PROYECTO: BOMBEO VILLA MARIA	TAB VARIADOR 75HP 460V
CONTENIDO: ALIMENTACION 24VDC	RESPONSABLE DEL PROYECTO:
	A. RESTREPO
RUTA DE ARCHIVO: D:\1_TEMP DIBUJO\2020\ELECTRICAS DE MEDELLIN\OP 24555 BOMBEO VILLA MARIA\ELECTRICOS\D10 ALIMENTACION 24V.dwg	

VERSIÓN: 01
ESQUEMA: D10
HOJA: 26
DE: 39
FECHA DE IMPRESIÓN: 03-11-2021

Copyright (C) Metalandes S.A.S. 2018 All Rights Reserved

El título, cajón y toda la información contenida en este plano son propiedad exclusiva de Metalandes S.A.S. y no puede ser copiado, usado o distribuido sin el debido permiso de Metalandes S.A.S.



- L_MTTTO
L_OPER
GRUPO 2
- REMOTO
GRUPO 2
- BLOQUEO
GRUPO 2
- PARO
EMERGENCIA
GRUPO 2
- START
GRUPO 2
- STOP
GRUPO 2
- CONFIRMACION
GRUPO 2
- FALLA
ALIMENTACION
COMUN 24V
- FALLA
ALIMENTACION
CONTROL
ILUMINACION/
VENTILACION 110V
- FALLA
BREAKER
PPAL
- SOBRE
TEMPERATURA
VDF-G2
- FALLA
VDF-G2

DISEÑO PLANO:
D. MADRID
FECHA: 01/05/2020

DISEÑO:
ELEC. DE MEDELLIN
FECHA:



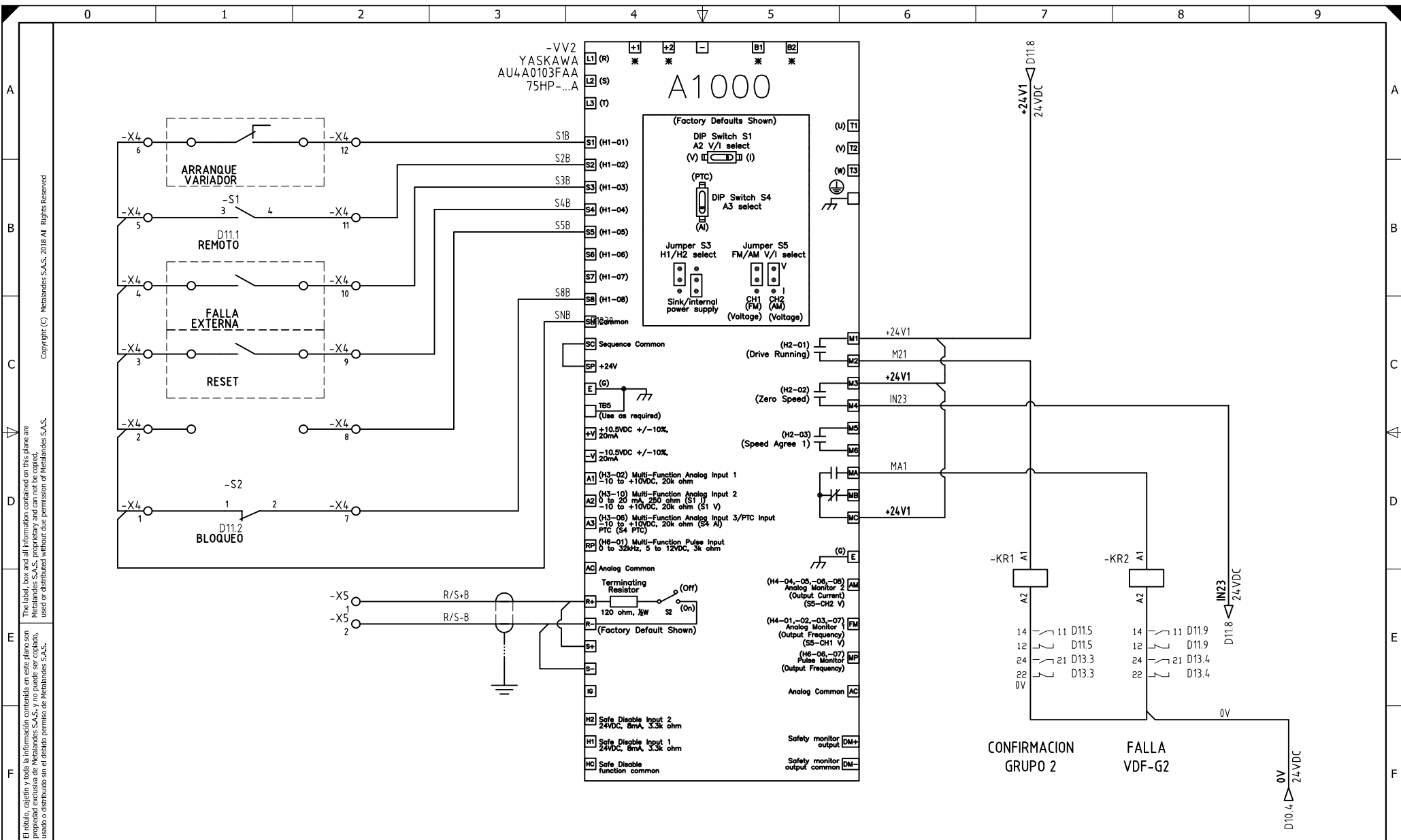
CLIENTE: ELECTRICAS DE MEDELLIN
 PROYECTO: BOMBEO VILLA MARIA
 CONTENIDO: ENTRADAS DIGITALES

ORDEN DE PRODUCCIÓN: 24555-4
 TAB VARIADOR 75HP 460V

RESPONSABLE DEL PROYECTO:
A. RESTREPO

VERSIÓN: 01
 ESQUEMA: D11
 HOJA: 27
 DE: 39
 FECHA DE IMPRESIÓN:
 03-11-2021

RUTA DE ARCHIVO: D:\1.TEMP DIBUJO\2020\ELECTRICAS DE MEDELLIN\OP 24555 BOMBEO VILLA MARIA\ELECTRICOS\D11 ENTRADAS PLC.dwg



El título, cajetín y toda la información contenida en este plano son propiedad exclusiva de Metalandes S.A.S., y no puede ser copiado, usado o distribuido sin el debido permiso de Metalandes S.A.S. Copyright (C) Metalandes S.A.S. 2018 All Rights Reserved.

DISEÑO PLANO: D. MADRID DISEÑO: ELEC. DE MEDELLIN	FECHA: 01/05/2020 FECHA:
--	------------------------------------

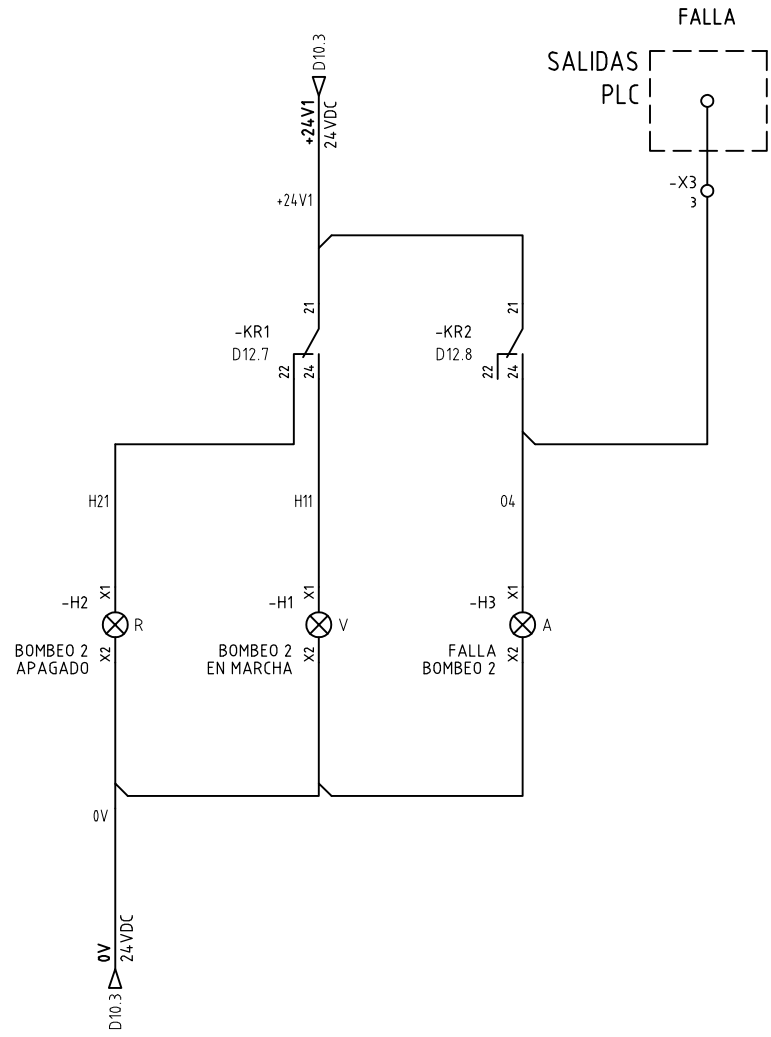


CLIENTE: ELECTRICAS DE MEDELLIN PROYECTO: BOMBEO VILLA MARIA CONTENIDO: CONTROL VARIADOR DE VELOCIDAD	ORDEN DE PRODUCCIÓN: 24555-4 TAB VARIADOR 75HP 460V RESPONSABLE DEL PROYECTO: A. RESTREPO
---	---

VERSIÓN: 01 ESQUEMA: D12 HOJA: 28 DE: 39 FECHA DE IMPRESIÓN: 03-11-2021
--

RUTA DE ARCHIVO: D:\1.TEMP DIBUJO\2020\ELECTRICAS DE MEDELLIN\OP 24555 BOMBEO VILLA MARIA\ELECTRICOS\D12 VARIADOR DE VELOCIDAD.dwg

El título, cajetín y toda la información contenida en este plano son propiedad exclusiva de Metalandes S.A.S., y no puede ser copiado, usado o distribuido sin el debido permiso de Metalandes S.A.S.
 Copyright (C) Metalandes S.A.S. 2018 All Rights Reserved



DISEÑO PLANO:
D. MADRID
 DISEÑO:
ELEC. DE MEDELLIN

FECHA:
 01/05/2020
 FECHA:
 FECHA:



METALANDES S.A.S

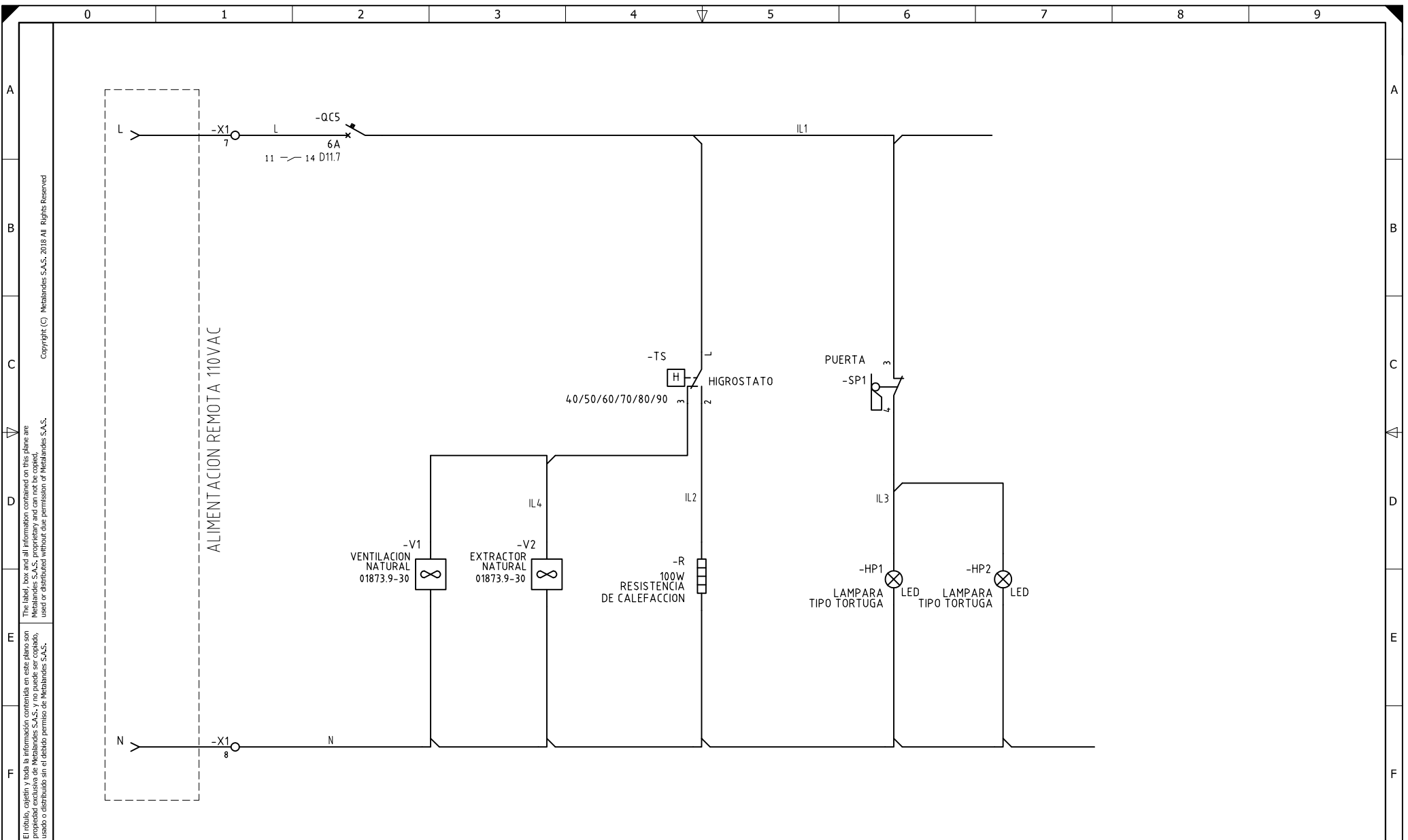
CLIENTE: ELECTRICAS DE MEDELLIN
 PROYECTO: BOMBEO VILLA MARIA
 CONTENIDO: CONTROL SEÑALES LUMINOSAS

ORDEN DE PRODUCCIÓN: 24555-4
 TAB VARIADOR 75HP 460V

RESPONSABLE DEL PROYECTO:
A. RESTREPO

VERSIÓN: 01
 ESQUEMA: D13
 HOJA: 29
 DE: 39
 FECHA DE IMPRESIÓN:
 03-11-2021

RUTA DE ARCHIVO: D:\1.TEMP DIBUJO\2020\E\ELECTRICAS DE MEDELLIN\OP 24555 BOMBEO VILLA MARIA\ELECTRICOS\D13 CONTROL INDICACION LUMINOSA.dwg



El título, cajetín y toda la información contenida en este plano son propiedad exclusiva de Metalandes S.A.S., y no puede ser copiado, usado o distribuido sin el debido permiso de Metalandes S.A.S. Copyright (C) Metalandes S.A.S. 2018 All Rights Reserved

DISEÑO PLANO:	FECHA:
D. MADRID	01/05/2020
DISEÑO:	FECHA:
ELEC. DE MEDELLIN	



METALANDES S.A.S

CLIENTE: ELECTRICAS DE MEDELLIN	ORDEN DE PRODUCCIÓN: 24555-4
PROYECTO: BOMBEO VILLA MARIA	TAB VARIADOR 75HP 460V
CONTENIDO: CONTROL DE ILUMINACION	RESPONSABLE DEL PROYECTO:
	A. RESTREPO
RUTA DE ARCHIVO: D:\1.TEMP DIBUJO\2020\ELECTRICAS DE MEDELLIN\OP 24555 BOMBEO VILLA MARIA\ELECTRICOS\D14 CONTROL ILUMINACION.dwg	

VERSIÓN: 01
ESQUEMA: D14
HOJA: 30
DE: 39
FECHA DE IMPRESIÓN: 03-11-2021