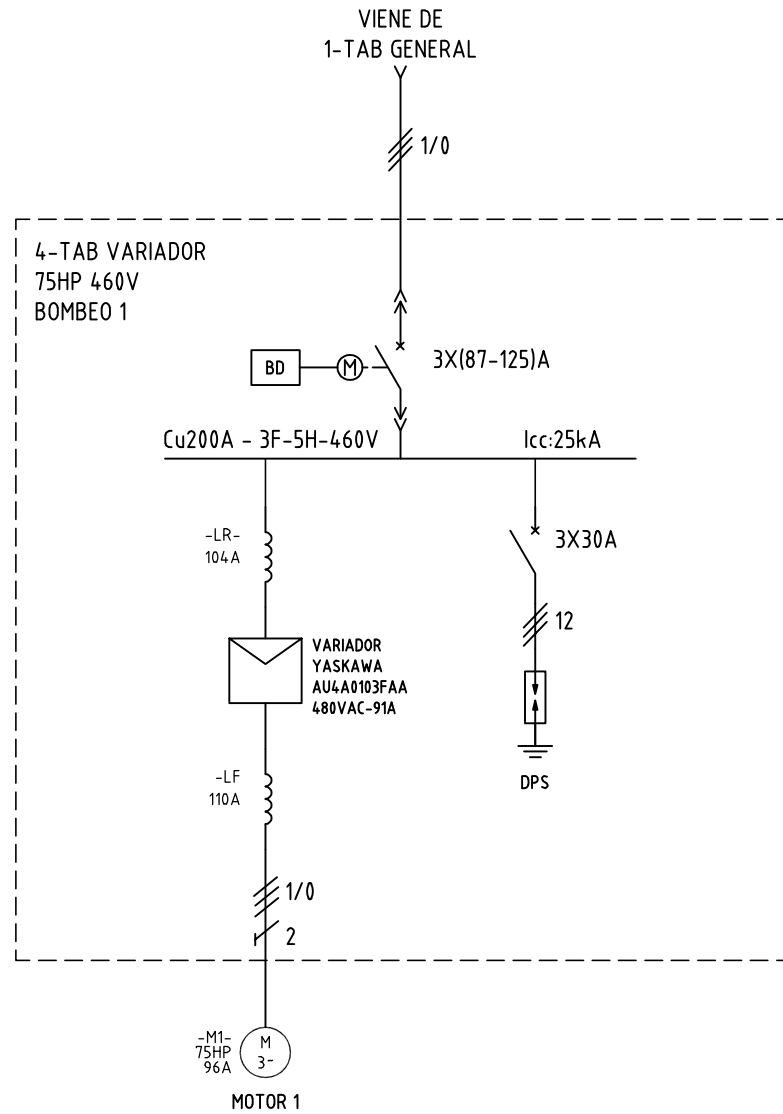


El título, cajetín y toda la información contenida en este plano son propiedad exclusiva de Metalandes S.A.S. y no puede ser copiado, usado o distribuido sin el debido permiso de Metalandes S.A.S. Copyright (C) Metalandes S.A.S. 2018 All Rights Reserved



DISEÑO PLANO: D. MADRID
 DISEÑO: ELEC. DE MEDELLIN
 FECHA: 01/05/2020
 FECHA:



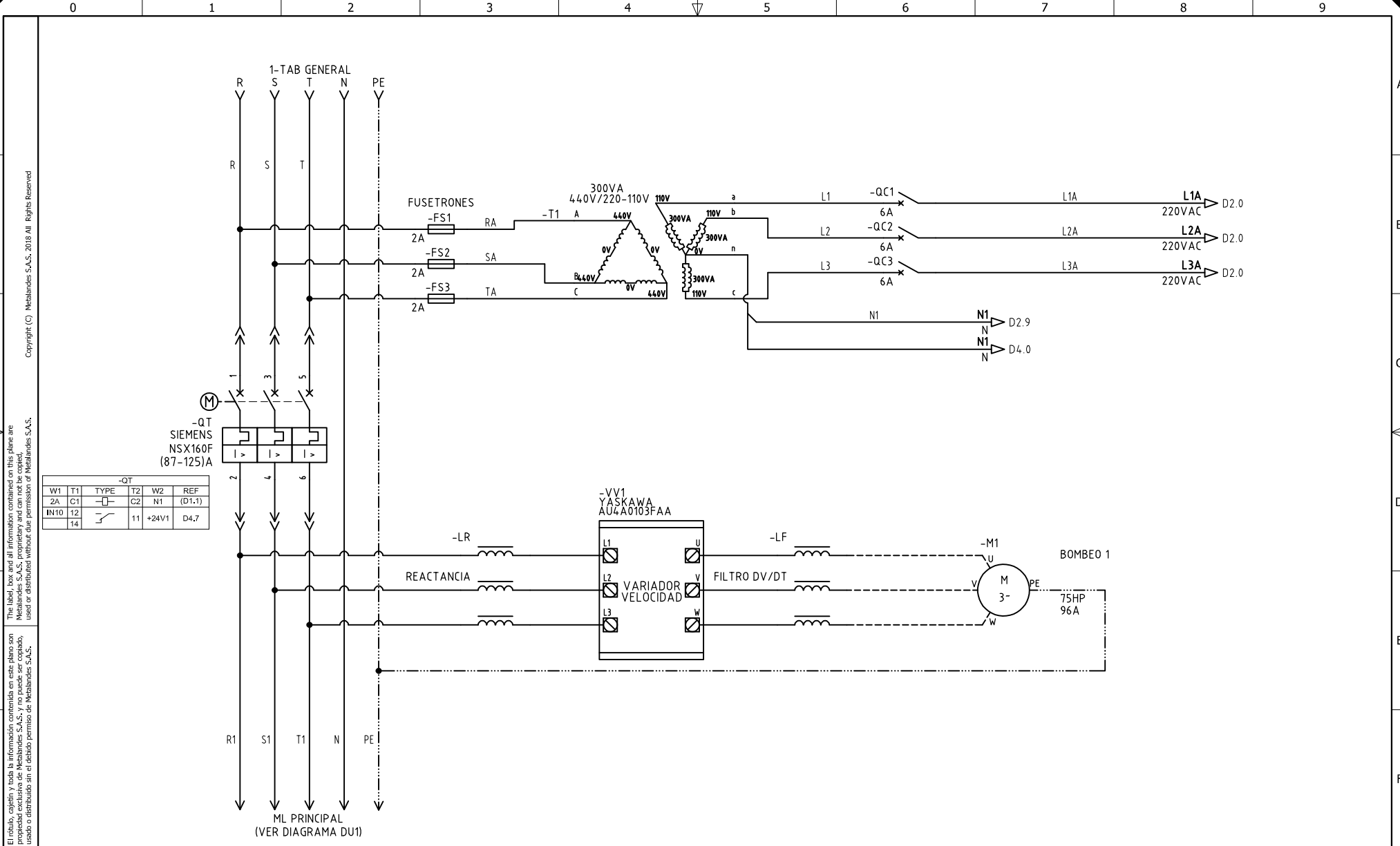
METALANDES S.A.S

CLIENTE: ELECTRICAS DE MEDELLIN
 PROYECTO: BOMBEO VILLA MARIA
 CONTENIDO: UNIFILAR

ORDEN DE PRODUCCIÓN: 24555-4
 TAB VARIADOR 75HP 460V
 RESPONSABLE DEL PROYECTO:
 A. RESTREPO

VERSIÓN: 01
 ESQUEMA: DU1
 HOJA: 14
 DE: 39
 FECHA DE IMPRESIÓN:
 03-11-2021

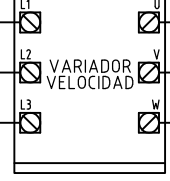
RUTA DE ARCHIVO: D:\1.TEMP DIBUJO\2020\ELECTRICAS DE MEDELLIN\OP 24555 BOMBEO VILLA MARIA\ELECTRICOS\DU1 UNIFILAR.dwg



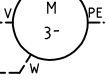
-QT					
W1	T1	TYPE	T2	W2	REF
2A	C1	— —	C2	N1	(D1.1)
IN10	T2	— —	11	+24V1	D4.7
	14	— —			

-QT
SIEMENS
NSX160F
(87-125)A

-VV1
YASKAWA
AU4A0103FAA



BOMBEO 1



75HP
96A

DISEÑO PLANO:
D. MADRID
DISEÑO:
ELEC. DE MEDELLIN

FECHA:
01/05/2020
FECHA:



METALANDES S.A.S

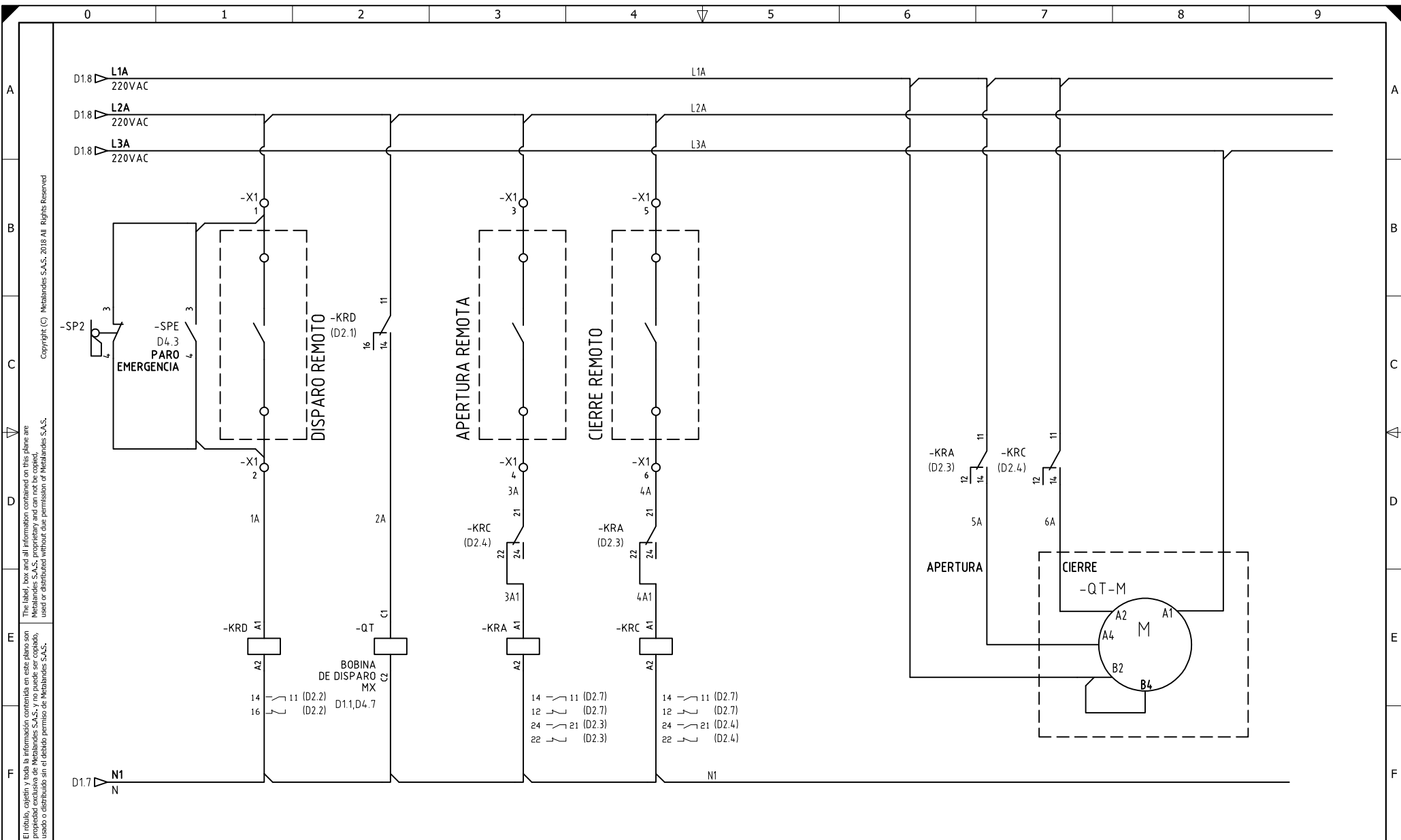
CLIENTE: ELECTRICAS DE MEDELLIN
PROYECTO: BOMBEO VILLA MARIA
CONTENIDO: ALIMENTACION POTENCIA

ORDEN DE PRODUCCIÓN: 24555-4
TAB VARIADOR 75HP 460V
RESPONSABLE DEL PROYECTO:
A. RESTREPO

VERSIÓN: 01
ESQUEMA: D1
HOJA: 15
DE: 39
FECHA DE IMPRESIÓN:
03-11-2021

RUTA DE ARCHIVO: D:\1.TEMP DIBUJO\2020\ELECTRICAS DE MEDELLIN\OP 24555 BOMBEO VILLA MARIA\ELECTRICOS\D1 ALIMENTACION POTENCIA.dwg

El título, cajetín y toda la información contenida en este plano son propiedad exclusiva de Metalandes S.A.S. y no puede ser copiado, usado o distribuido sin el debido permiso de Metalandes S.A.S. Copyright (C) Metalandes S.A.S. 2018 All Rights Reserved



El título, cajetín y toda la información contenida en este plano son propiedad exclusiva de Metalandes S.A.S., y no puede ser copiado, usado o distribuido sin el debido permiso de Metalandes S.A.S.

Copyright (C) Metalandes S.A.S. 2018 All Rights Reserved

DISEÑO PLANO:
D. MADRID
 DISEÑO:
ELEC. DE MEDELLIN

FECHA: 01/05/2020
 FECHA:



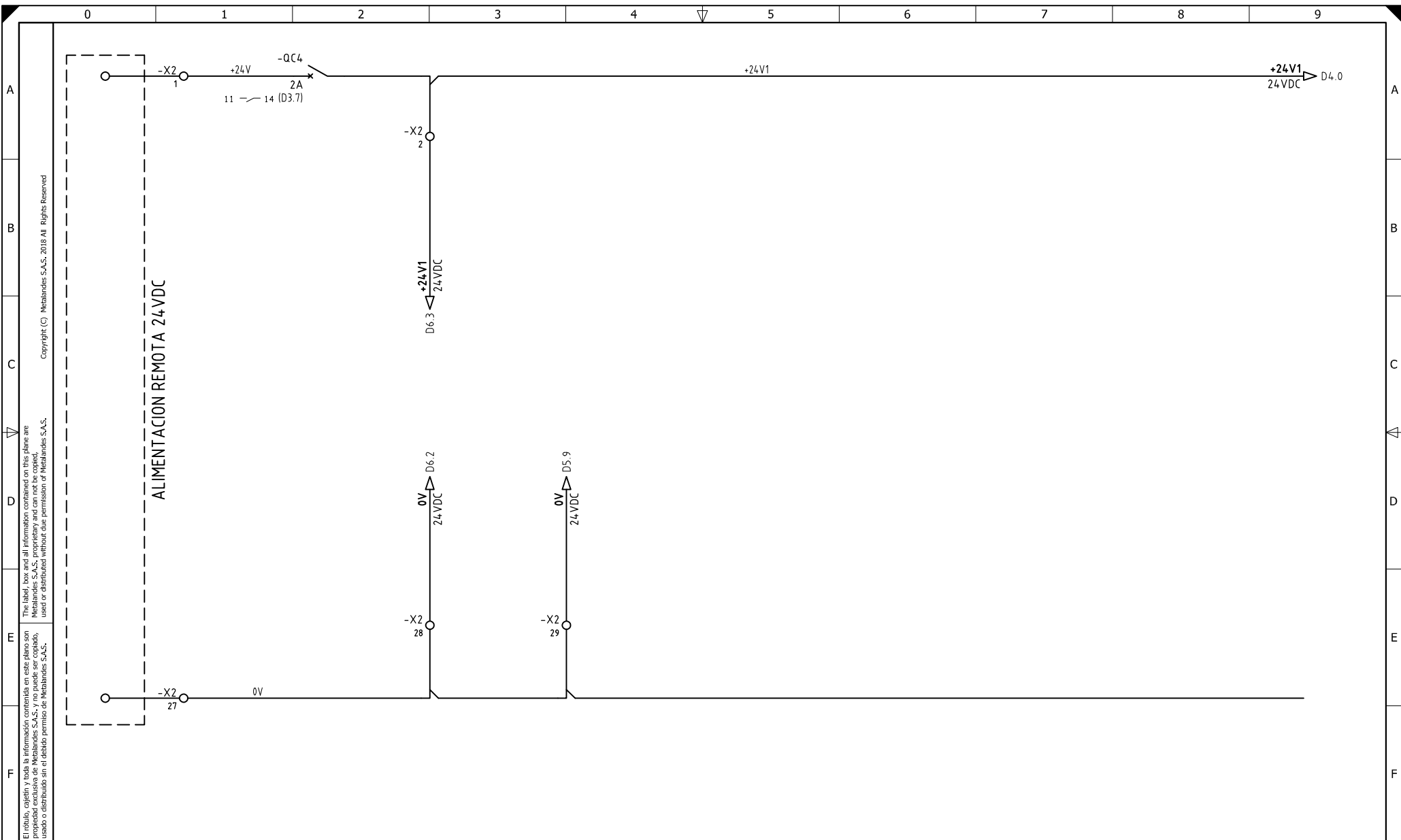
METALANDES S.A.S

CLIENTE: ELECTRICAS DE MEDELLIN
 PROYECTO: BOMBEO VILLA MARIA
 CONTENIDO: CONTROL MANDO MOTORIZADO

ORDEN DE PRODUCCIÓN: 24555-4
 TAB VARIADOR 75HP 460V
 RESPONSABLE DEL PROYECTO:
A. RESTREPO

VERSIÓN: 01
 ESQUEMA: D2
 HOJA: 16
 DE: 39
 FECHA DE IMPRESIÓN:
 03-11-2021

RUTA DE ARCHIVO: D:\1.TEMP DIBUJO\2020\ELECTRICAS DE MEDELLIN\OP 24555 BOMBEO VILLA MARIA\ELECTRICOS\D2 RELE VIGILANTE DE TENSION.dwg



El título, cajetín y toda la información contenida en este plano son propiedad exclusiva de Metalandes S.A.S., y no puede ser copiado, usado o distribuido sin el debido permiso de Metalandes S.A.S.

Copyright (C) Metalandes S.A.S. 2018 All Rights Reserved

DISEÑO PLANO:	FECHA:
D. MADRID	01/05/2020
DISEÑO:	FECHA:
ELEC. DE MEDELLIN	

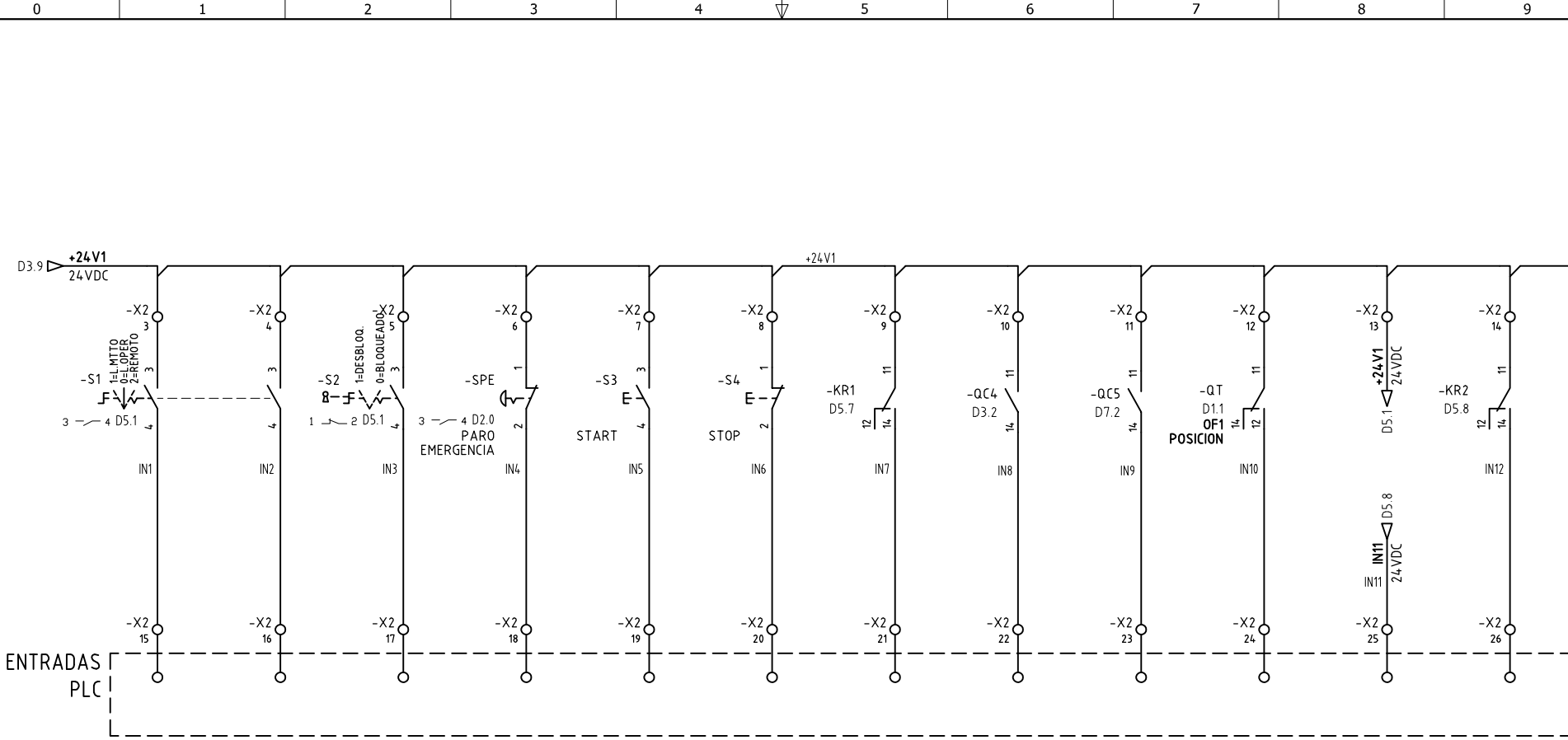


CLIENTE: ELECTRICAS DE MEDELLIN	ORDEN DE PRODUCCIÓN: 24555-4
PROYECTO: BOMBEO VILLA MARIA	TAB VARIADOR 75HP 460V
CONTENIDO: ALIMENTACION 24VDC	RESPONSABLE DEL PROYECTO: A. RESTREPO
RUTA DE ARCHIVO: D:\1_TEMP DIBUJO\2020\ELECTRICAS DE MEDELLIN\OP 24555 BOMBEO VILLA MARIA\ELECTRICOS\D3 ALIMENTACION 24V.dwg	

VERSIÓN: 01
ESQUEMA: D3
HOJA: 17
DE: 39
FECHA DE IMPRESIÓN: 03-11-2021

Copyright (C) Metalandes S.A.S. 2018 All Rights Reserved

The label, box and all information contained on this plane are property exclusive of Metalandes S.A.S. and cannot be copied, used or distributed without due permission of Metalandes S.A.S.



- ENTRADAS PLC
- L_MTTTO L_OPER GRUPO 1
- REMOTO GRUPO 1
- BLOQUEO GRUPO 1
- PARO EMERGENCIA GRUPO 1
- START GRUPO 1
- STOP GRUPO 1
- CONFIRMACION GRUPO 1
- FALLA ALIMENTACION COMUN 24V
- FALLA ALIMENTACION CONTROL ILUMINACION/ VENTILACION 110V
- CONFIRMACION BREAKER PPAL
- SOBRE TEMPERATURA VDF-G1
- FALLA VDF-G1

DISEÑO PLANO:
D. MADRID
DISEÑO:
ELEC. DE MEDELLIN

FECHA:
01/05/2020
FECHA:



METALANDES S.A.S

CLIENTE: ELECTRICAS DE MEDELLIN
PROYECTO: BOMBEO VILLA MARIA
CONTENIDO: ENTRADAS DIGITALES

ORDEN DE PRODUCCIÓN: 24555-4
TAB VARIADOR 75HP 460V

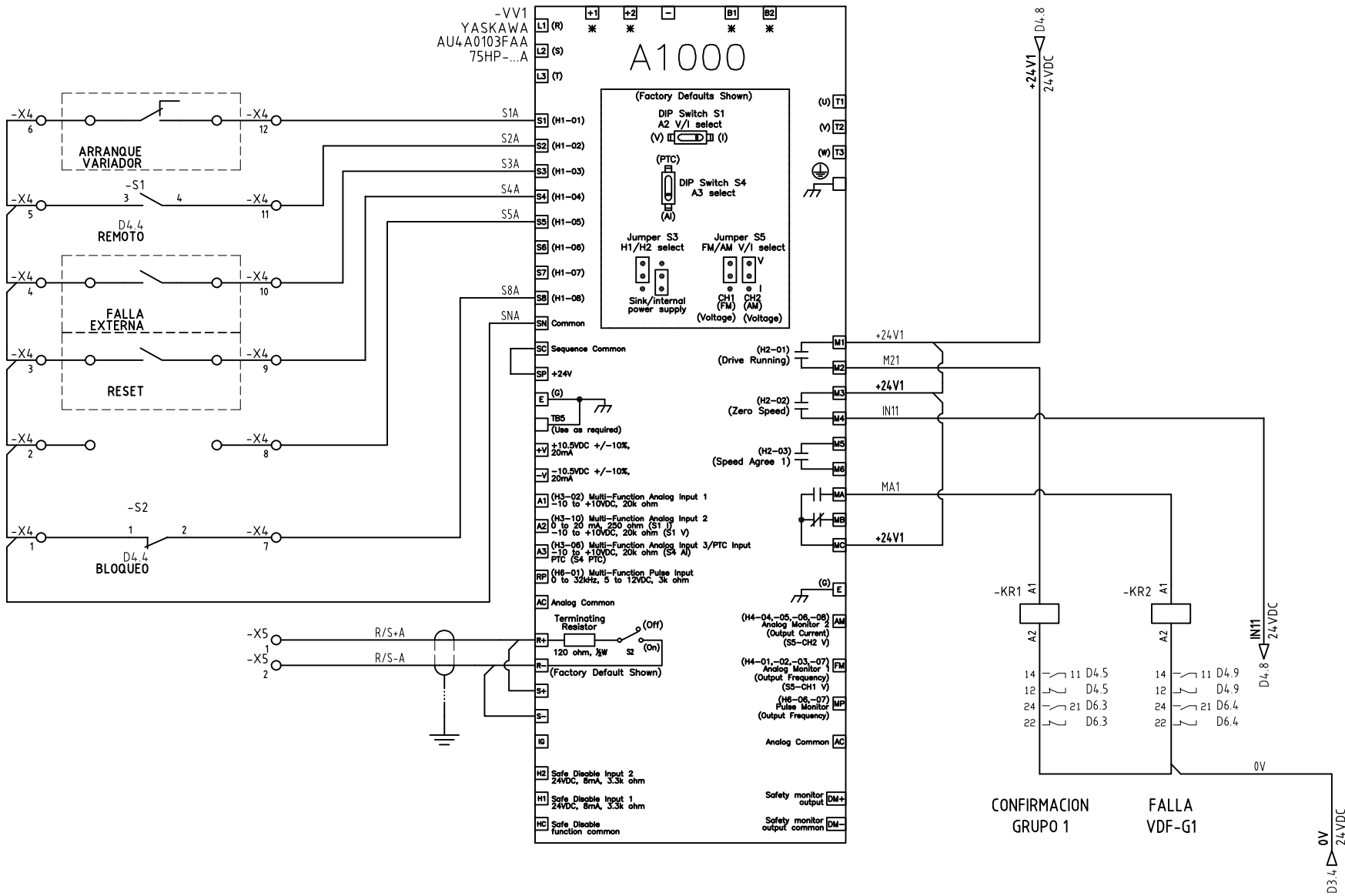
RESPONSABLE DEL PROYECTO:
A. RESTREPO

VERSIÓN: 01
ESQUEMA: D4
HOJA: 18
DE: 39
FECHA DE IMPRESIÓN:
03-11-2021

RUTA DE ARCHIVO: D:\1.TEMP DIBUJO\2020\ELECTRICAS DE MEDELLIN\OP 24555 BOMBEO VILLA MARIA\ELECTRICOS\D4 ENTRADAS PLC.dwg

El título, cajetín y toda la información contenida en este plano son propiedad exclusiva de Metalandes S.A.S., y no puede ser copiado, usado o distribuido sin el debido permiso de Metalandes S.A.S.

Copyright (C) Metalandes S.A.S. 2018 All Rights Reserved



DISEÑO PLANO: FECHA: 01/05/2020
 D. MADRID
 DISEÑO: FECHA:
 ELEC. DE MEDELLIN



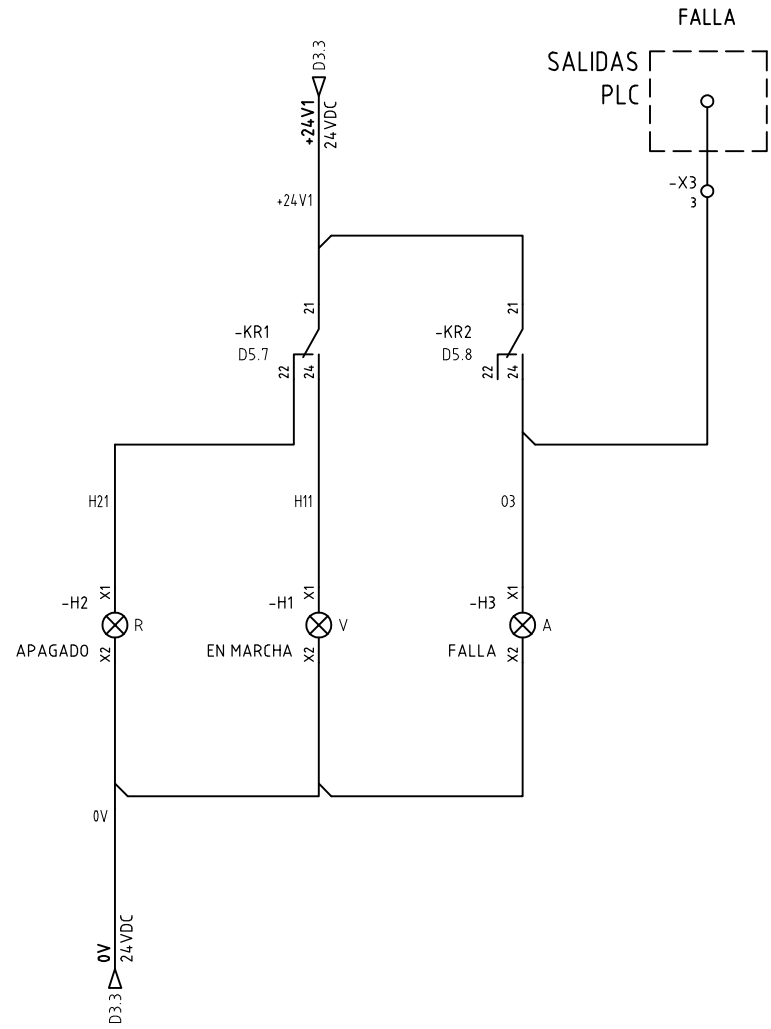
CLIENTE: ELECTRICAS DE MEDELLIN
 PROYECTO: BOMBEO VILLA MARIA
 CONTENIDO: CONTROL VARIADOR DE VELOCIDAD

ORDEN DE PRODUCCIÓN: 24555-4
 TAB VARIADOR 75HP 460V

RESPONSABLE DEL PROYECTO:
 A. RESTREPO

RUTA DE ARCHIVO: D:\1.TEMP DIBUJO\2020\ELECTRICAS DE MEDELLIN\OP 24555 BOMBEO VILLA MARIA\ELECTRICOS\DS VARIADOR DE VELOCIDAD.dwg 03-11-2021

El título, cajetín y toda la información contenida en este plano son propiedad exclusiva de Metalandes S.A.S., y no puede ser copiado, usado o distribuido sin el debido permiso de Metalandes S.A.S.
 Copyright (C) Metalandes S.A.S. 2018 All Rights Reserved



DISEÑO PLANO:
D. MADRID
 DISEÑO:
ELEC. DE MEDELLIN

FECHA:
 01/05/2020
 FECHA:



METALANDES S.A.S

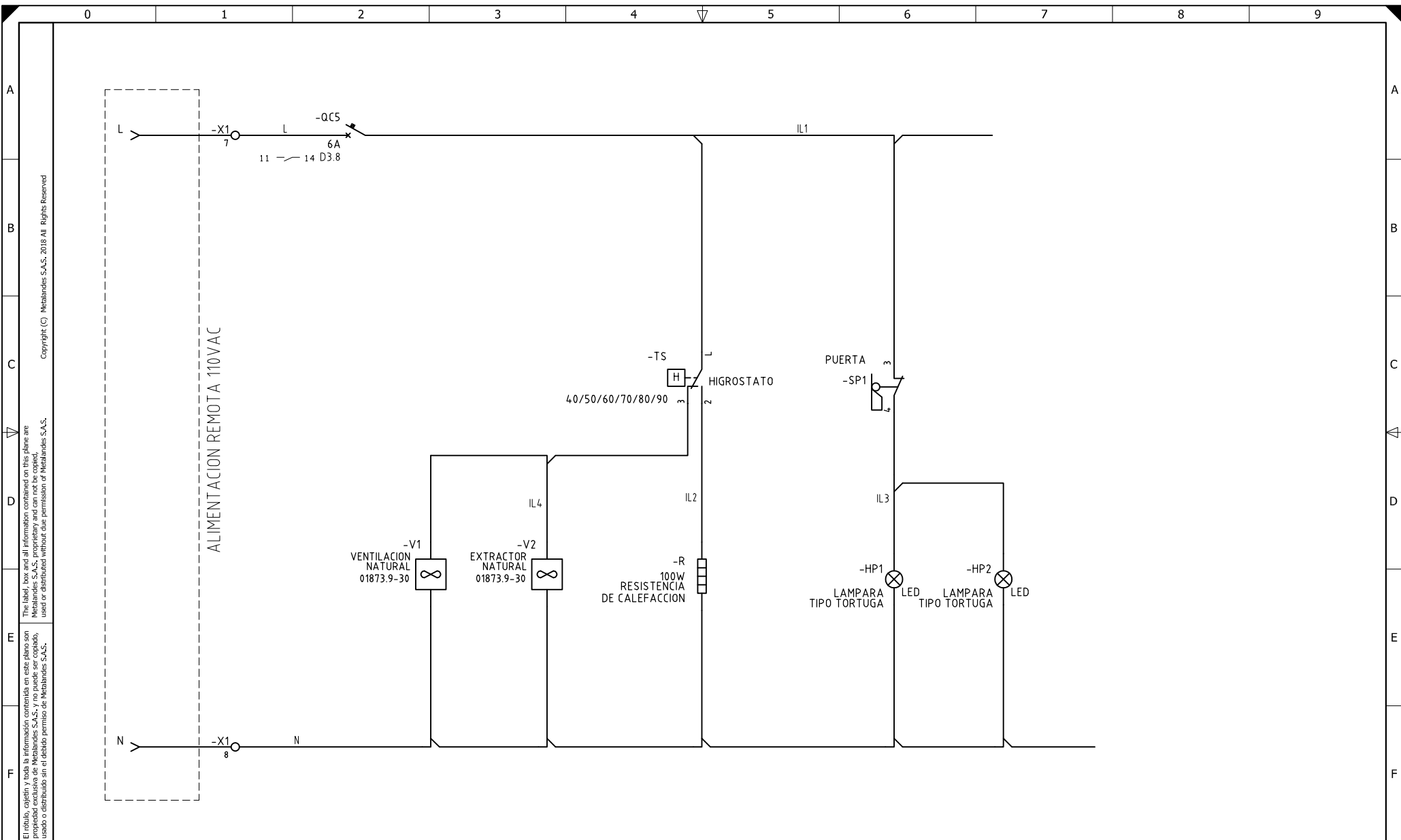
CLIENTE: ELECTRICAS DE MEDELLIN
 PROYECTO: BOMBEO VILLA MARIA
 CONTENIDO: CONTROL SEÑALES LUMINOSAS

ORDEN DE PRODUCCIÓN: 24555-4
 TAB VARIADOR 75HP 460V

RESPONSABLE DEL PROYECTO:
A. RESTREPO

VERSIÓN: 01
 ESQUEMA: D6
 HOJA: 20
 DE: 39
 FECHA DE IMPRESIÓN:
 03-11-2021

RUTA DE ARCHIVO: D:\1.TEMP DIBUJO\2020\ELECTRICAS DE MEDELLIN\OP 24555 BOMBEO VILLA MARIA\ELECTRICOS\D6 CONTROL INDICACION LUMINOSA.dwg



El título, cajetín y toda la información contenida en este plano son propiedad exclusiva de Metalandes S.A.S., y no puede ser copiado, usado o distribuido sin el debido permiso de Metalandes S.A.S.

Copyright (C) Metalandes S.A.S. 2018 All Rights Reserved

DISEÑO PLANO:	FECHA:
D. MADRID	01/05/2020
DISEÑO:	FECHA:
ELEC. DE MEDELLIN	



METALANDES S.A.S

CLIENTE: ELECTRICAS DE MEDELLIN	ORDEN DE PRODUCCIÓN: 24555-4
PROYECTO: BOMBEO VILLA MARIA	TAB VARIADOR 75HP 460V
CONTENIDO: CONTROL DE ILUMINACION	
	RESPONSABLE DEL PROYECTO:
	A. RESTREPO
RUTA DE ARCHIVO: D:\1_TEMP DIBUJO\2020\ELECTRICAS DE MEDELLIN\OP 24555 BOMBEO VILLA MARIA\ELECTRICOS\D7 CONTROL ILUMINACION.dwg	

VERSIÓN: 01
ESQUEMA: D7
HOJA: 21
DE: 39
FECHA DE IMPRESIÓN: 03-11-2021