

0 1 2 3 4 5 6 7 8 9

A

B

C

D

E

F

A

B

C

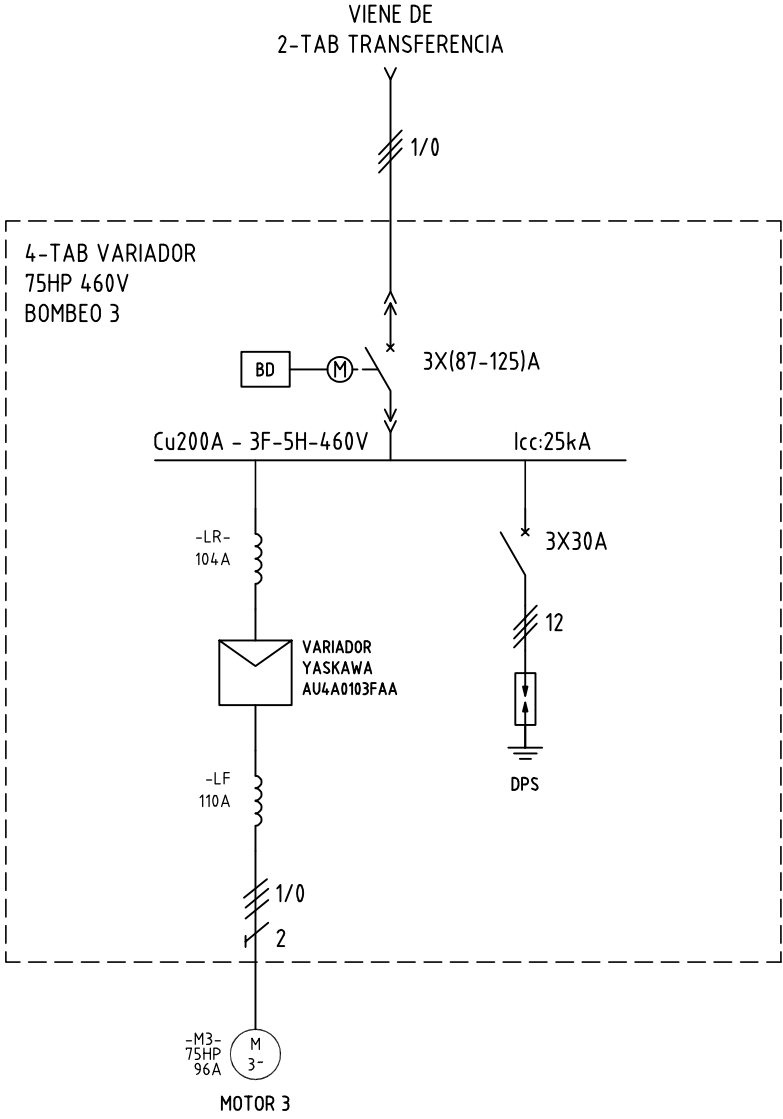
D

E

F

Copyright (C) Metalandes S.A.S. 2018 All Rights Reserved

The label, caption and all information contained on this plane are property exclusive of Metalandes S.A.S. and no puede ser copiado, usado o distribuido sin el debido permiso de Metalandes S.A.S.



DISEÑO PLANO: D. MADRID  
 FECHA: 01/05/2020  
 DISEÑO: ELEC. DE MEDELLIN  
 FECHA:



CLIENTE: ELECTRICAS DE MEDELLIN  
 PROYECTO: BOMBEO LA LUCILA  
 CONTENIDO: UNIFILAR

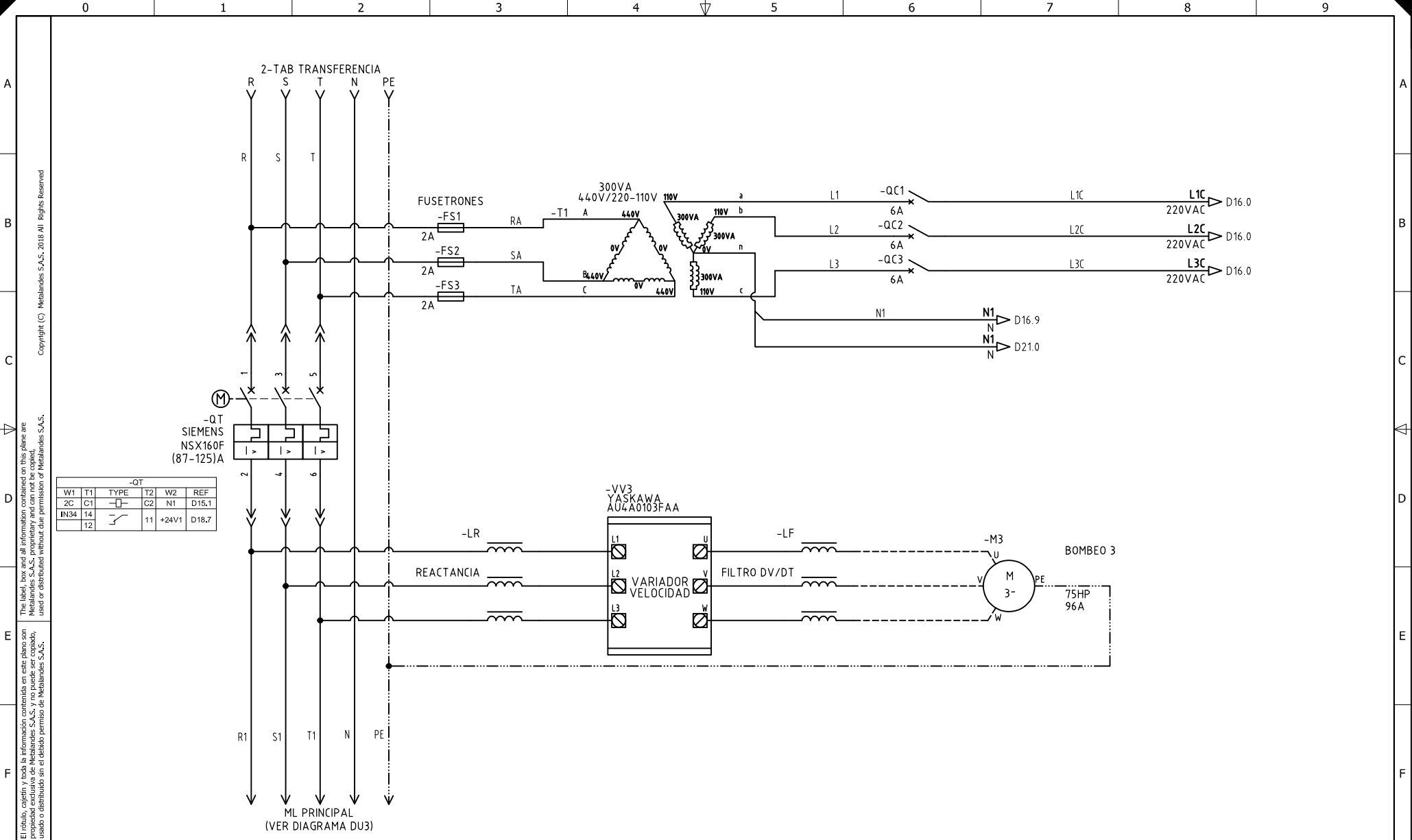
ORDEN DE PRODUCCIÓN: 24555-4  
 TAB VARIADOR 75HP 460V  
 RESPONSABLE DEL PROYECTO: A. RESTREPO

VERSIÓN: 01  
 ESQUEMA: DU3  
 HOJA: 37  
 DE: 44  
 FECHA DE IMPRESIÓN: 03-11-2021

RUTA DE ARCHIVO: D:\1.TEMP DIBUJO\2020\ELECTRICAS DE MEDELLIN\OP 24555 BOMBEO LA LUCILA\ELECTRICOS\DU3 UNIFILAR.dwg

0 1 2 3 4 5 6 7 8 9

FORMATO DE ESQUEMAS ELECTRICOS. Fecha: viernes, 02 de Mayo de 2018. Versión: 5 por David Paez



El título, cajetín y toda la información contenida en este plano son propiedad exclusiva de Metalandes S.A.S. y no puede ser copiado, usado o distribuido sin el debido permiso de Metalandes S.A.S. Copyright (C) Metalandes S.A.S. 2018 All Rights Reserved.

-QT					
W1	T1	TYPE	T2	W2	REF
2C	C1		C2	N1	D15.1
IN34	14		11	+24V1	D18.7
12					

DISEÑO PLANO:  
**D. MADRID**  
 DISEÑO:  
**ELEC. DE MEDELLIN**

FECHA:  
 01/05/2020  
 FECHA:



**METALANDES S.A.S**

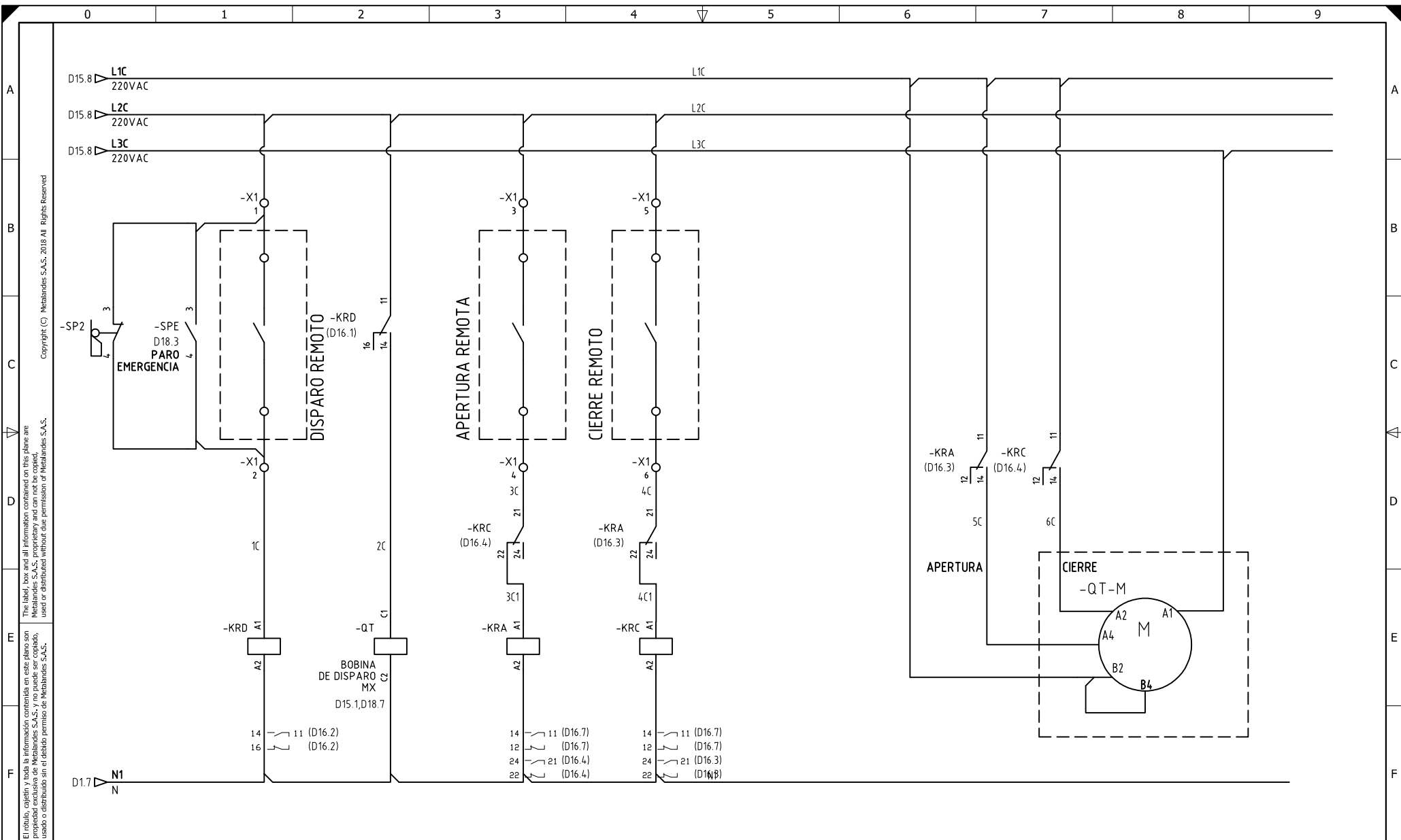
CLIENTE: ELECTRICAS DE MEDELLIN  
 PROYECTO: BOMBEO LA LUCILA  
 CONTENIDO: ALIMENTACION POTENCIA

ORDEN DE PRODUCCIÓN: 24555-4  
 TAB VARIADOR 75HP 460V

RESPONSABLE DEL PROYECTO:  
**A. RESTREPO**

RUTA DE ARCHIVO: D:\1.TEMP DIBUJO\2020\ELECTRICAS DE MEDELLIN\QP 24555 BOMBEO LA LUCILA\ELECTRICOS\D15 ALIMENTACION POTENCIA.dwg

VERSIÓN: 01  
 ESQUEMA: D15  
 HOJA: 38  
 DE: 44  
 FECHA DE IMPRESIÓN:  
 03-11-2021



El título, cajetín y toda la información contenida en este plano son propiedad exclusiva de Metalandes S.A.S., y no puede ser copiado, usado o distribuido sin el debido permiso de Metalandes S.A.S.

Copyright (C) Metalandes S.A.S. 2018 All Rights Reserved

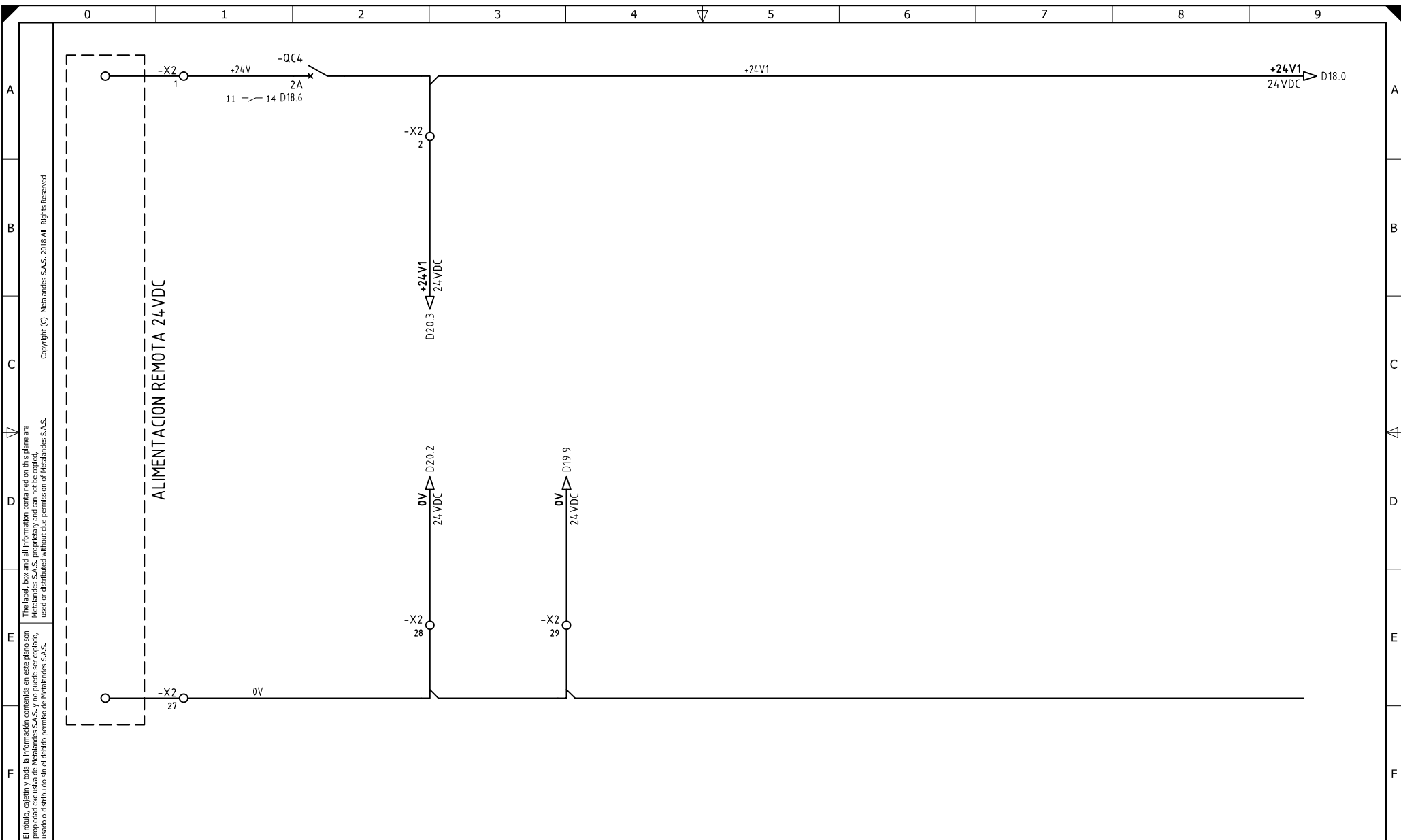
DISEÑO PLANO:	FECHA:
D. MADRID	01/05/2020
DISEÑO:	FECHA:
ELEC. DE MEDELLIN	



**METALANDES S.A.S**

CLIENTE: ELECTRICAS DE MEDELLIN	ORDEN DE PRODUCCIÓN: 24555-4
PROYECTO: BOMBEO LA LUCILA	TAB VARIADOR 75HP 460V
CONTENIDO: CONTROL MANDO MOTORIZADO	RESPONSABLE DEL PROYECTO:
	A. RESTREPO
RUTA DE ARCHIVO: D:\1_TEMP DIBUJO\2020\ELECTRICAS DE MEDELLIN\OP 24555 BOMBEO LA LUCILA\ELECTRICOS\D16 RELE VIGILANTE DE TENSION.dwg	

VERSIÓN: 01
ESQUEMA: D16
HOJA: 39
DE: 44
FECHA DE IMPRESIÓN: 03-11-2021



El título, cajetín y toda la información contenida en este plano son propiedad exclusiva de Metalandes S.A.S., y no puede ser copiado, usado o distribuido sin el debido permiso de Metalandes S.A.S.

Copyright (C) Metalandes S.A.S. 2018 All Rights Reserved

DISEÑO PLANO: D. MADRID  
 DISEÑO: ELEC. DE MEDELLIN

FECHA: 01/05/2020  
 FECHA:



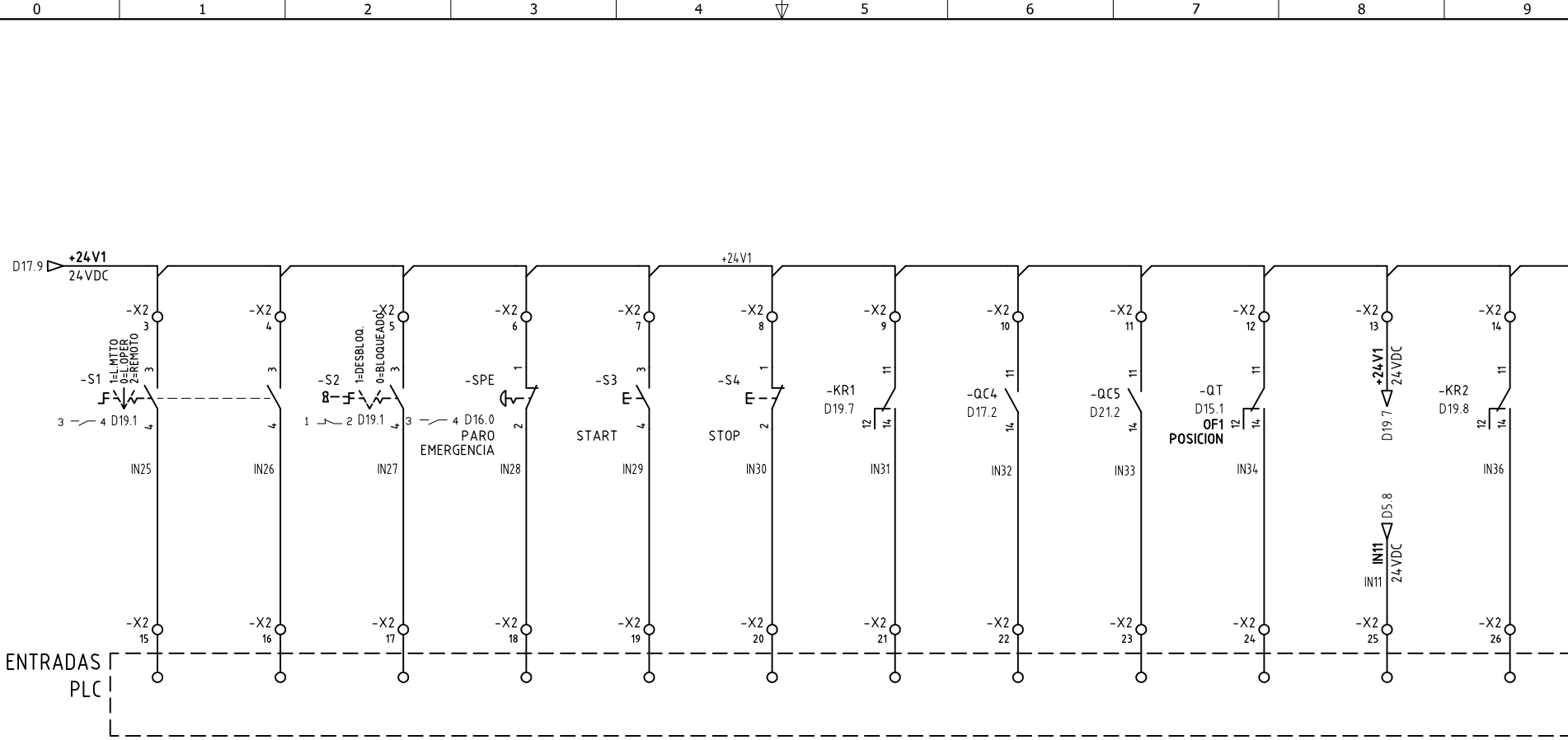
**METALANDES S.A.S**

CLIENTE: ELECTRICAS DE MEDELLIN  
 PROYECTO: BOMBEO LA LUCILA  
 CONTENIDO: ALIMENTACION 24VDC

ORDEN DE PRODUCCIÓN: 24555-4  
 TAB VARIADOR 75HP 460V  
 RESPONSABLE DEL PROYECTO:  
 A. RESTREPO

VERSIÓN: 01  
 ESQUEMA: D17  
 HOJA: 40  
 DE: 44  
 FECHA DE IMPRESIÓN:  
 03-11-2021

RUTA DE ARCHIVO: D:\1\_TEMP DIBUJO\2020\ELECTRICAS DE MEDELLIN\OP 24555 BOMBEO LA LUCILA\ELECTRICOS\D17 ALIMENTACION 24V.dwg



- L\_MTTTO L\_OPER GRUPO 3
- REMOTO GRUPO 3
- BLOQUEO GRUPO 3
- PARO EMERGENCIA GRUPO 3
- START GRUPO 3
- STOP GRUPO 3
- CONFIRMACION GRUPO 3
- FALLA ALIMENTACION COMUN 24V
- FALLA ALIMENTACION CONTROL ILUMINACION/ VENTILACION 110V
- FALLA BREAKER PPAL
- SOBRE TEMPERATURA VDF-G3
- FALLA VDF-G3

DISEÑO PLANO:  
D. MADRID  
DISEÑO:  
ELEC. DE MEDELLIN

FECHA:  
01/05/2020  
FECHA:



**METALANDES S.A.S**

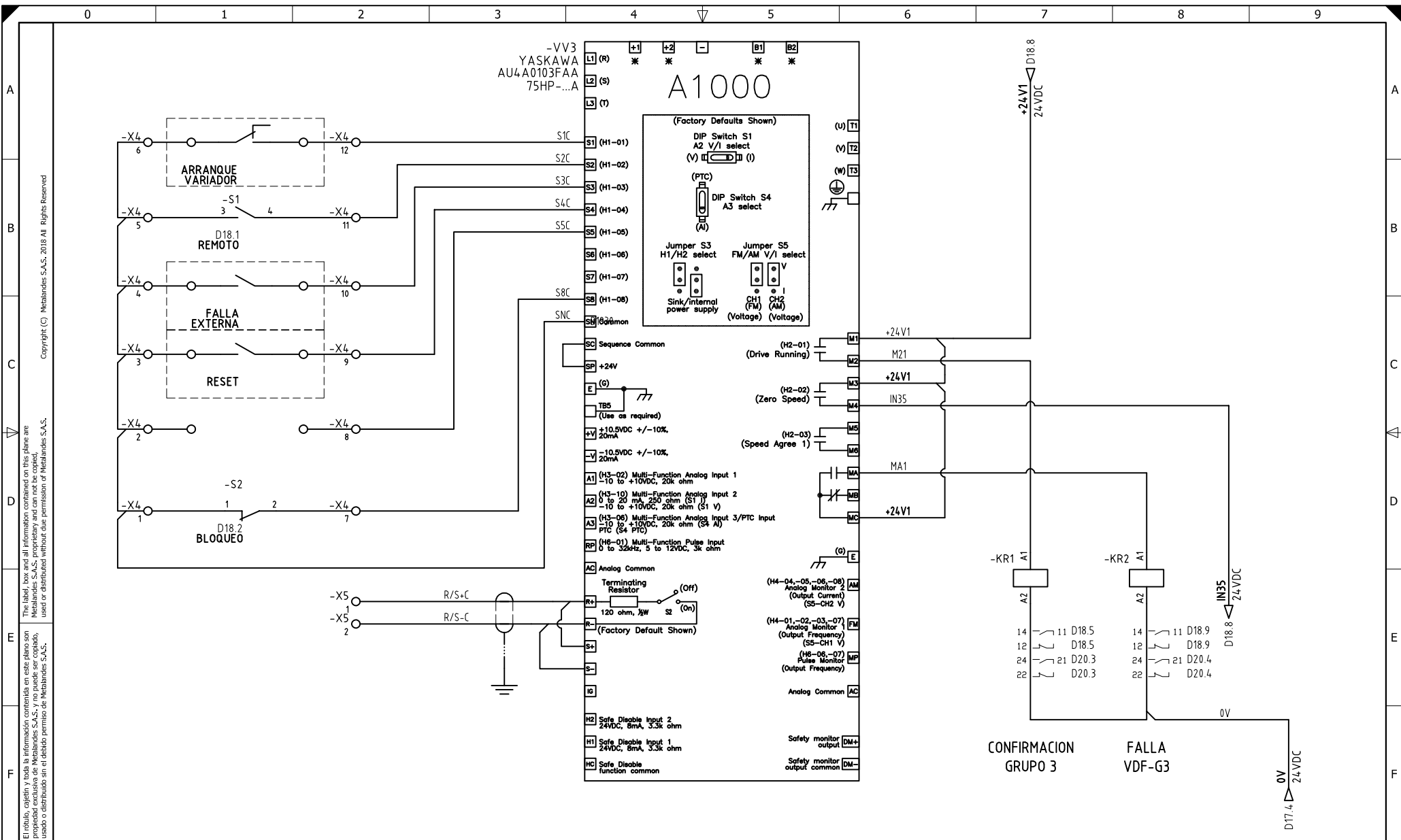
CLIENTE: ELECTRICAS DE MEDELLIN  
PROYECTO: BOMBEO LA LUCILA  
CONTENIDO: ENTRADAS DIGITALES

ORDEN DE PRODUCCIÓN: 24555-4  
TAB VARIADOR 75HP 460V

RESPONSABLE DEL PROYECTO:  
A. RESTREPO

VERSIÓN: 01  
ESQUEMA: D18  
HOJA: 41  
DE: 44  
FECHA DE IMPRESIÓN:  
03-11-2021

RUTA DE ARCHIVO: D:\1.TEMP DIBUJO\2020\ELECTRICAS DE MEDELLIN\OP 24555 BOMBEO LA LUCILA\ELECTRICOS\D18 ENTRADAS PLC.dwg



El título, cajetín y toda la información contenida en este plano son propiedad exclusiva de Metalandes S.A.S., y no puede ser copiado, usado o distribuido sin el debido permiso de Metalandes S.A.S. Copyright (C) Metalandes S.A.S. 2018 All Rights Reserved.

DISEÑO PLANO: <b>D. MADRID</b> DISEÑO: <b>ELEC. DE MEDELLIN</b>	FECHA: 01/05/2020 FECHA: 
--	------------------------------------

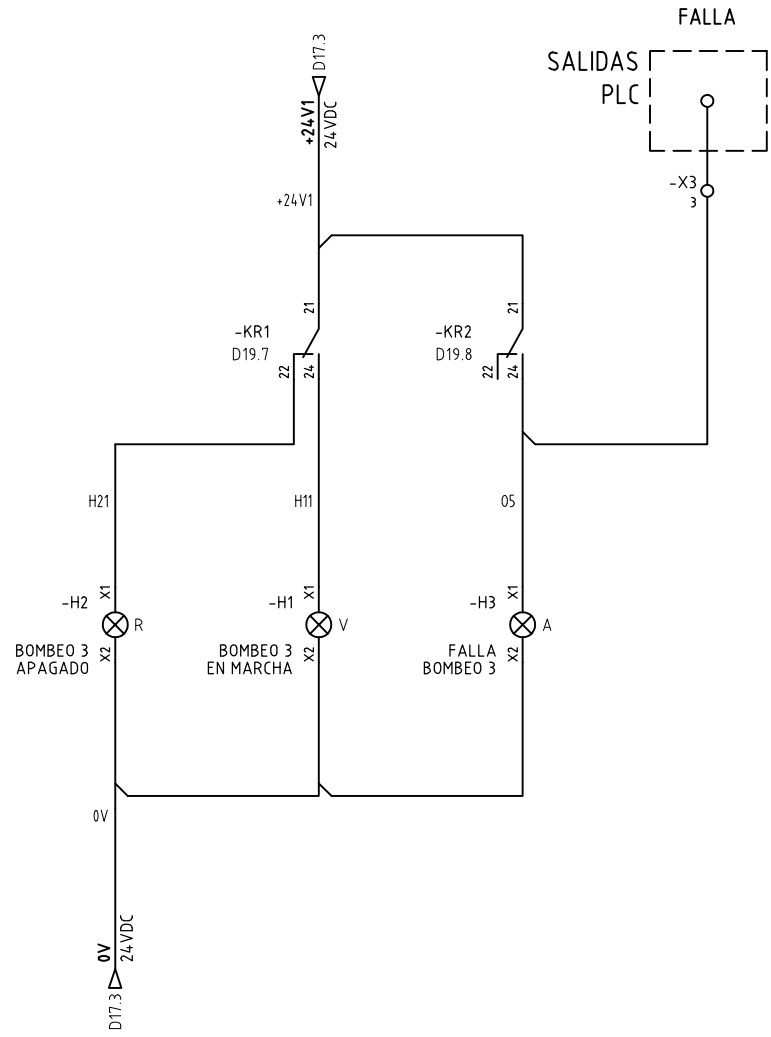


**METALANDES S.A.S**

CLIENTE: ELECTRICAS DE MEDELLIN PROYECTO: BOMBEO LA LUCILA CONTENIDO: CONTROL VARIADOR DE VELOCIDAD	ORDEN DE PRODUCCIÓN: 24555-4 TAB VARIADOR 75HP 460V
RESPONSABLE DEL PROYECTO: <b>A. RESTREPO</b>	HOJA: 42 DE: 44 FECHA DE IMPRESIÓN: 03-11-2021

RUTA DE ARCHIVO: D:\1.TEMP DIBUJO\2020\ELECTRICAS DE MEDELLIN\OP 24555 BOMBEO LA LUCILA\ELECTRICOS\D19 VARIADOR DE VELOCIDAD.dwg

El título, cajetín y toda la información contenida en este plano son propiedad exclusiva de Metalandes S.A.S., y no puede ser copiado, usado o distribuido sin el debido permiso de Metalandes S.A.S.  
 Copyright (C) Metalandes S.A.S. 2018 All Rights Reserved



DISEÑO PLANO: D. MADRID  
 FECHA: 01/05/2020  
 DISEÑO: ELEC. DE MEDELLIN  
 FECHA:

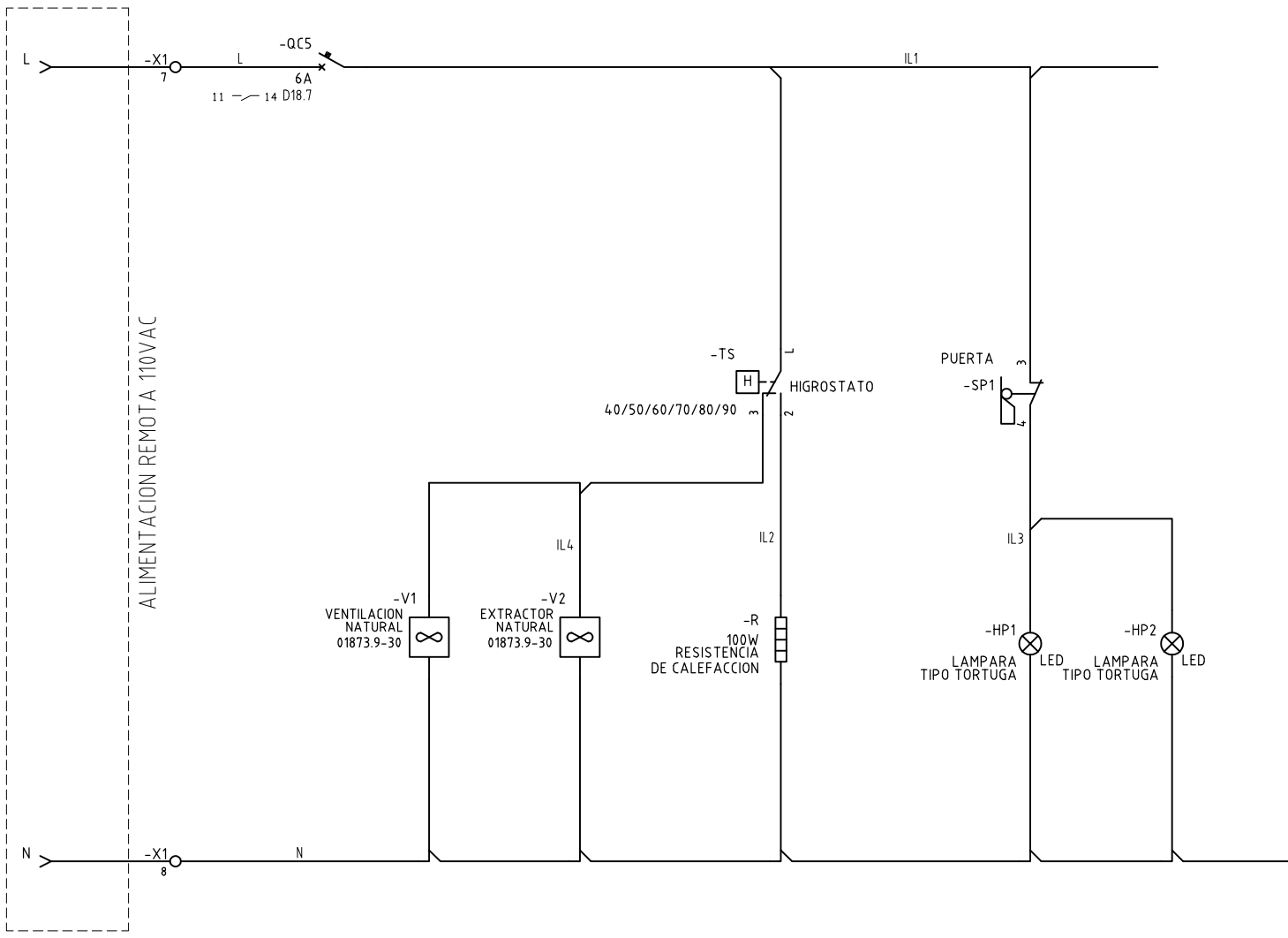


CLIENTE: ELECTRICAS DE MEDELLIN  
 PROYECTO: BOMBEO LA LUCILA  
 CONTENIDO: CONTROL SEÑALES LUMINOSAS

ORDEN DE PRODUCCIÓN: 24555-4  
 TAB VARIADOR 75HP 460V  
 RESPONSABLE DEL PROYECTO: A. RESTREPO

RUTA DE ARCHIVO: D:\1\_TEMP DIBUJO\2020\ELECTRICAS DE MEDELLIN\OP 24555 BOMBEO LA LUCILA\ELECTRICOS\D20 CONTROL INDICACION LUMINOSA.dwg  
 VERSIÓN: 01  
 ESQUEMA: D20  
 HOJA: 43  
 DE: 44  
 FECHA DE IMPRESIÓN: 03-11-2021

El título, cajetín y toda la información contenida en este plano son propiedad exclusiva de Metalandes S.A.S., y no puede ser copiado, usado o distribuido sin el debido permiso de Metalandes S.A.S.  
 Copyright (C) Metalandes S.A.S. 2018 All Rights Reserved



DISEÑO PLANO:  
**D. MADRID**  
 DISEÑO:  
**ELEC. DE MEDELLIN**

FECHA:  
 01/05/2020  
 FECHA:



**METALANDES S.A.S**

CLIENTE: ELECTRICAS DE MEDELLIN  
 PROYECTO: BOMBEO LA LUCILA  
 CONTENIDO: CONTROL DE ILUMINACION

ORDEN DE PRODUCCIÓN: 24555-4  
 TAB VARIADOR 75HP 460V

VERSIÓN: 01  
 ESQUEMA: D21

RESPONSABLE DEL PROYECTO:  
**A. RESTREPO**

HOJA: 44  
 DE: 44

RUTA DE ARCHIVO: D:\1\_TEMP DIBUJO\2020\ELECTRICAS DE MEDELLIN\OP 24555 BOMBEO LA LUCILA\ELECTRICOS\D21 CONTROL ILUMINACION.dwg

FECHA DE IMPRESIÓN:  
 03-11-2021