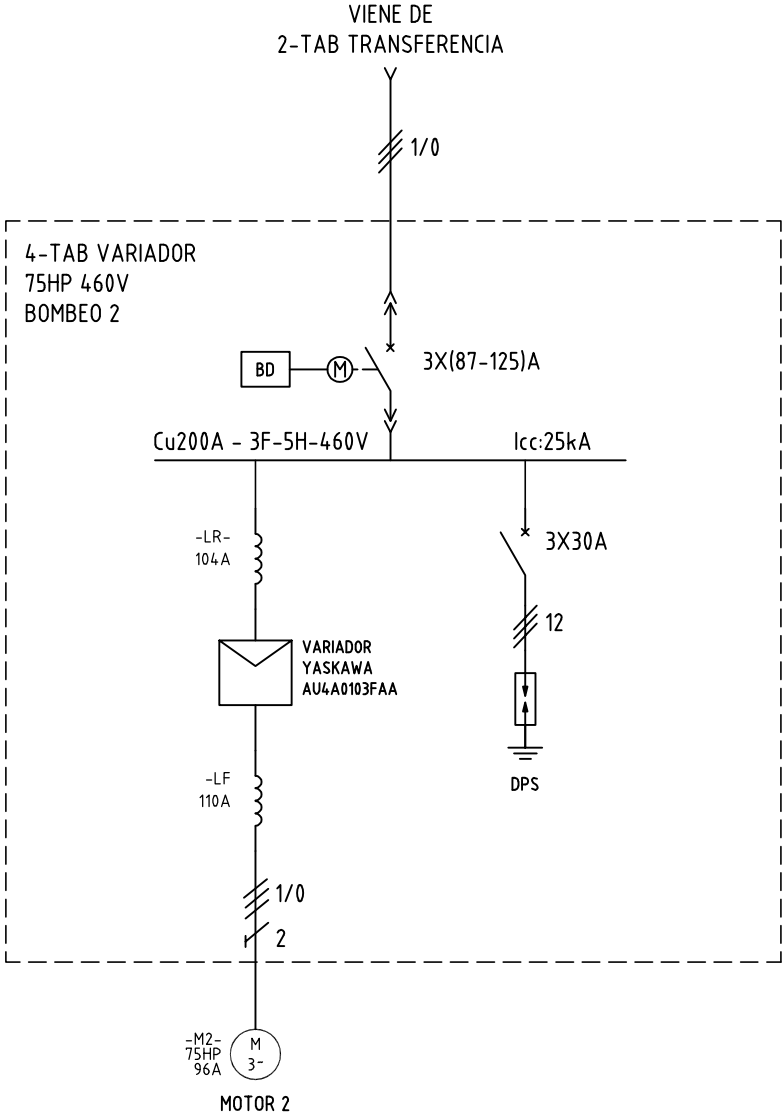


0 1 2 3 4 5 6 7 8 9

A  
B  
C  
D  
E  
F

Copyright (C) Metalandes S.A.S. 2018 All Rights Reserved

The label, caption and all information contained on this plane are property exclusive of Metalandes S.A.S. and no puede ser copiado, usado o distribuido sin el debido permiso de Metalandes S.A.S.



DISEÑO PLANO:  
**D. MADRID**  
FECHA:  
01/05/2020

DISEÑO:  
**ELEC. DE MEDELLIN**  
FECHA:



CLIENTE: ELECTRICAS DE MEDELLIN  
PROYECTO: BOMBEO LA LUCILA  
CONTENIDO: UNIFILAR

ORDEN DE PRODUCCIÓN: 24555-4  
TAB VARIADOR 75HP 460V

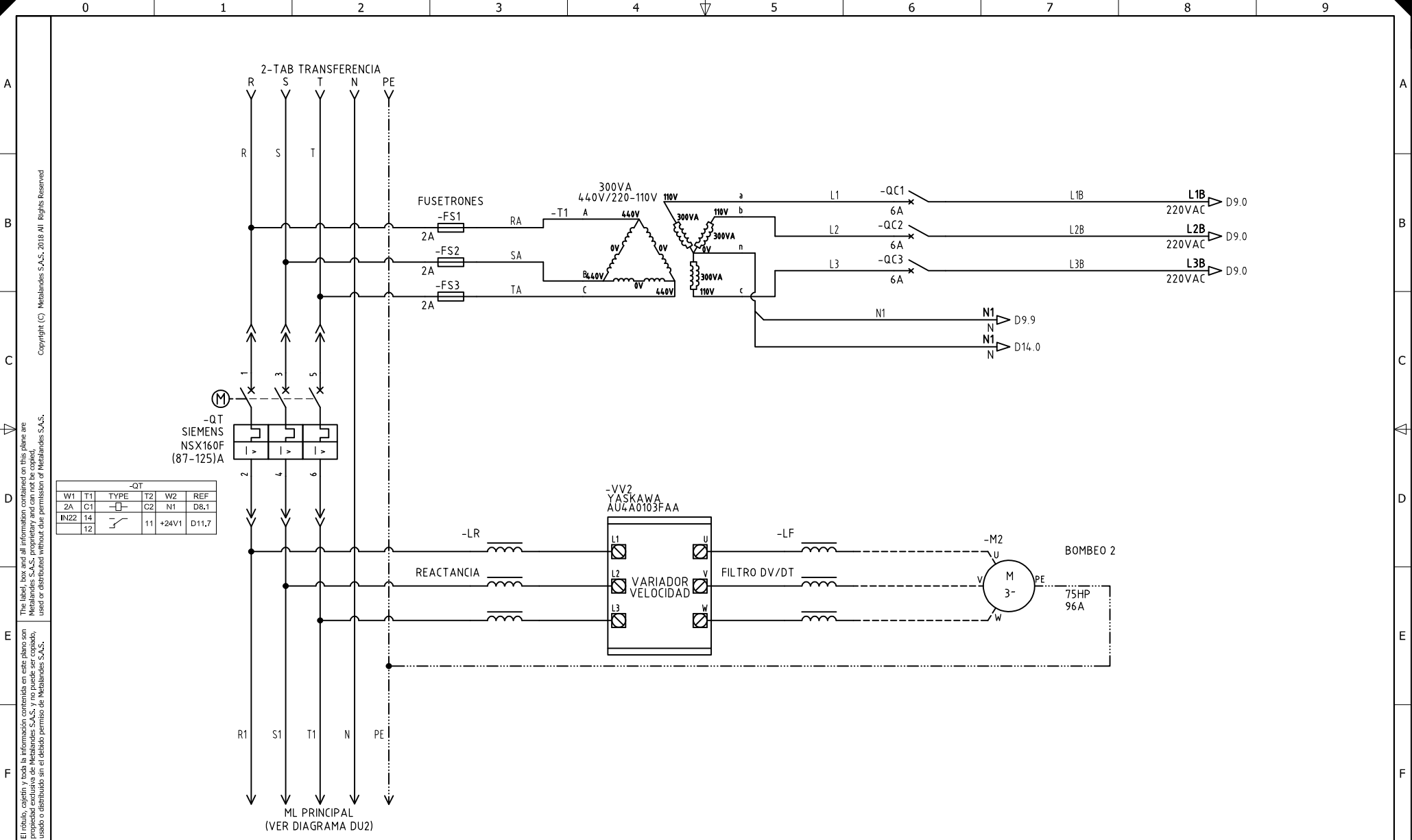
VERSIÓN: 01  
ESQUEMA: DU2  
HOJA: 28  
DE: 44

RESPONSABLE DEL PROYECTO:  
**A. RESTREPO**  
FECHA DE IMPRESIÓN:  
03-11-2021

RUTA DE ARCHIVO: D:\1.TEMP DIBUJO\2020\ELECTRICAS DE MEDELLIN\OP 24555 BOMBEO LA LUCILA\ELECTRICOS\DU2 UNIFILAR.dwg

0 1 2 3 4 5 6 7 8 9

FORMATO DE ESQUEMAS ELECTRICOS. Fecha: viernes, 3 de Mayo de 2018. Versión: 5 por David Restrepo



DISEÑO PLANO:  
D. MADRID  
DISEÑO:  
ELEC. DE MEDELLIN

FECHA:  
01/05/2020  
FECHA:



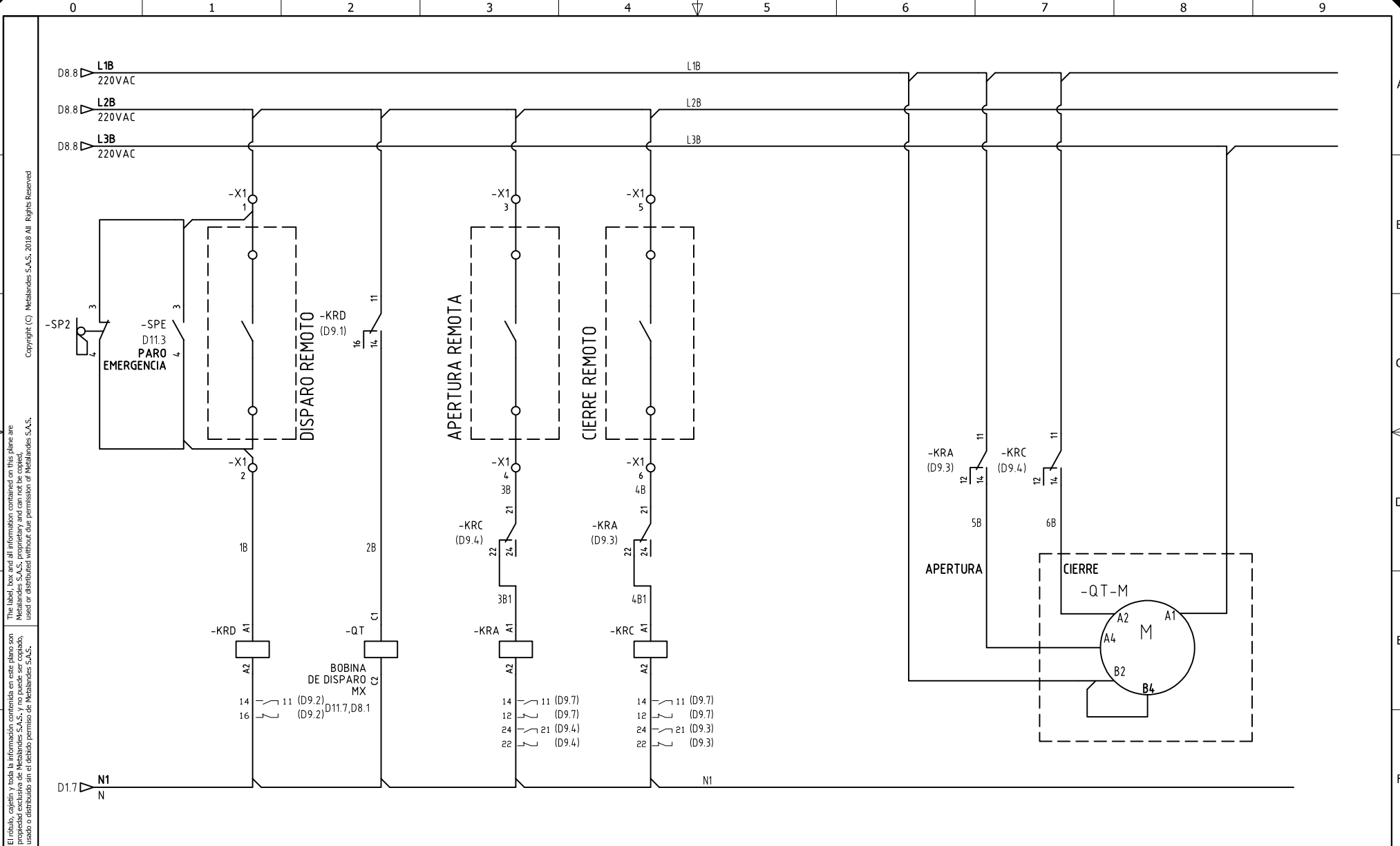
CLIENTE: ELECTRICAS DE MEDELLIN  
PROYECTO: BOMBEO LA LUCILA  
CONTENIDO: ALIMENTACION POTENCIA

ORDEN DE PRODUCCIÓN: 24555-4  
TAB VARIADOR 75HP 460V

VERSIÓN: 01  
ESQUEMA: D8  
HOJA: 29  
DE: 44

RESPONSABLE DEL PROYECTO:  
A. RESTREPO  
FECHA DE IMPRESIÓN:  
03-11-2021

RUTA DE ARCHIVO: D:\1.TEMP DIBUJO\2020\ELECTRICAS DE MEDELLIN\OP 24555 BOMBEO LA LUCILA\ELECTRICOS\D8 ALIMENTACION POTENCIA.dwg



El título, cajetín y toda la información contenida en este plano son propiedad exclusiva de Metalandes S.A.S. y no puede ser copiado, usado o distribuido sin el debido permiso de Metalandes S.A.S. Copyright (C) Metalandes S.A.S. 2018 All Rights Reserved.

DISEÑO PLANO: D. MADRID  
 DISEÑO: ELEC. DE MEDELLIN

FECHA: 01/05/2020  
 FECHA:

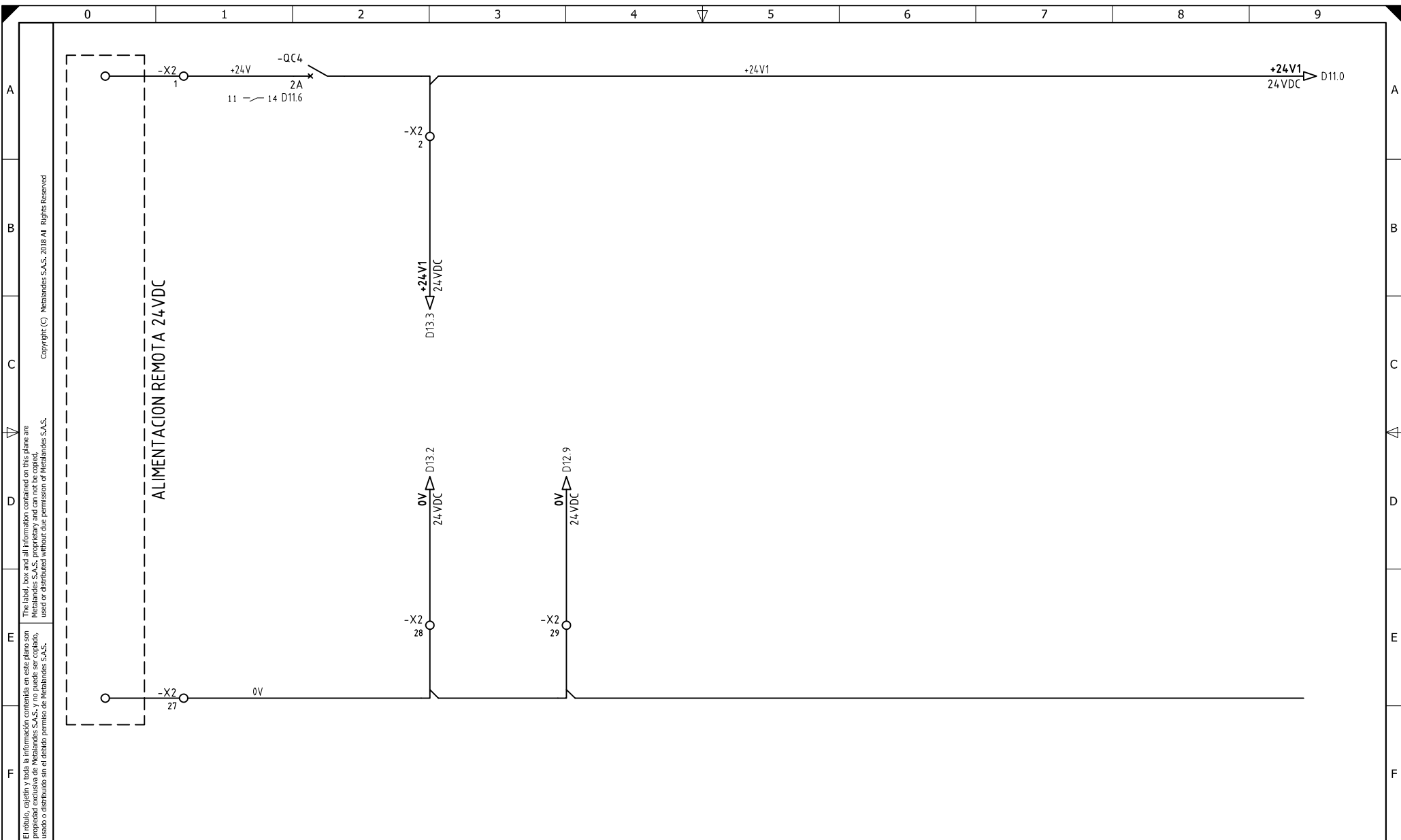


CLIENTE: ELECTRICAS DE MEDELLIN  
 PROYECTO: BOMBEO LA LUCILA  
 CONTENIDO: CONTROL MANDO MOTORIZADO

ORDEN DE PRODUCCIÓN: 24555-4  
 TAB VARIADOR 75HP 460V

VERSIÓN: 01  
 ESQUEMA: D9  
 HOJA: 30  
 DE: 44

RUTA DE ARCHIVO: D:\1.TEMP DIBUJO\2020\ELECTRICAS DE MEDELLIN\OP 24555 BOMBEO LA LUCILA\ELECTRICOS\D9 RELE VIGILANTE DE TENSION.dwg 03-11-2021



El título, cajetín y toda la información contenida en este plano son propiedad exclusiva de Metalandes S.A.S., y no puede ser copiado, usado o distribuido sin el debido permiso de Metalandes S.A.S.

Copyright (C) Metalandes S.A.S. 2018 All Rights Reserved

DISEÑO PLANO: D. MADRID  
 DISEÑO: ELEC. DE MEDELLIN  
 FECHA: 01/05/2020

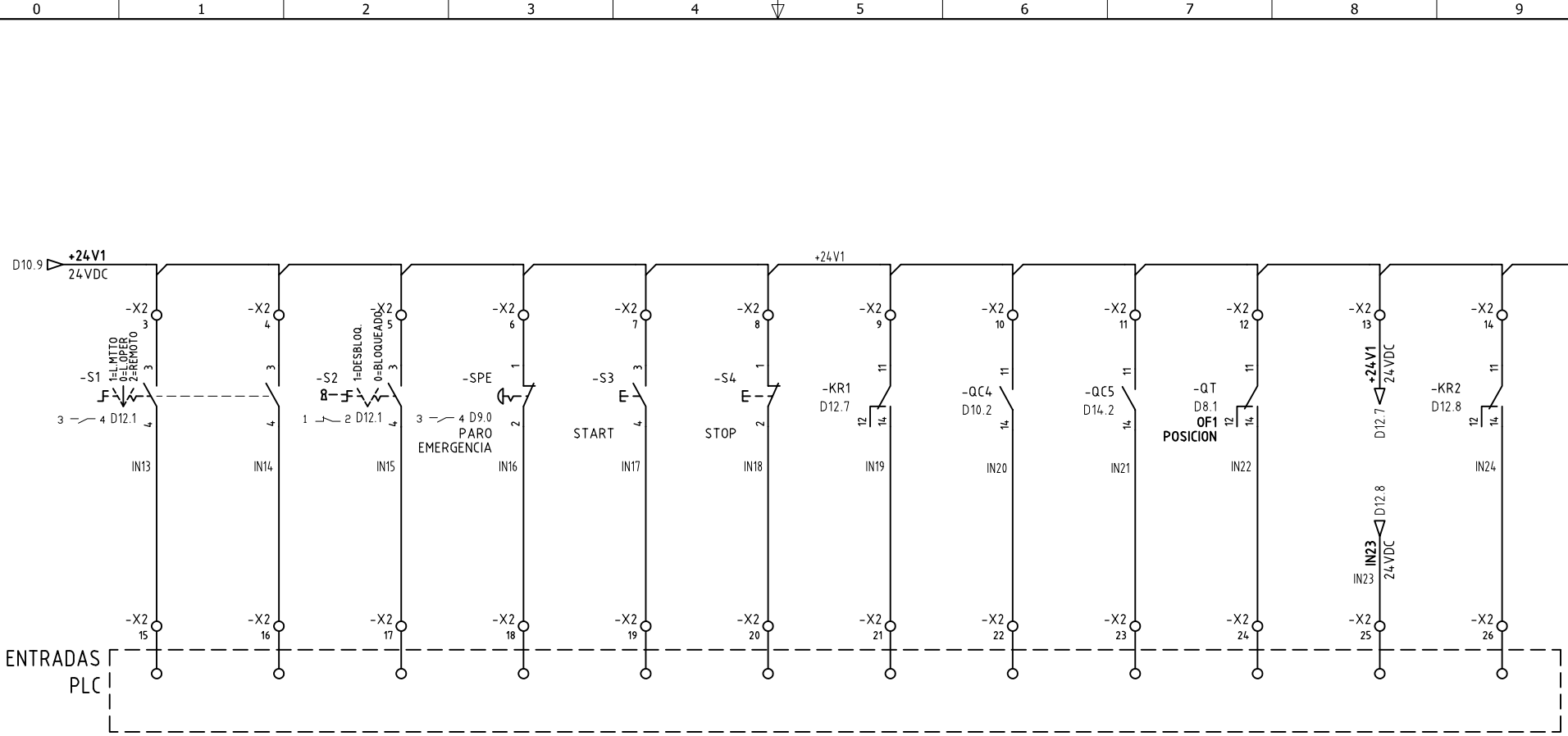


**METALANDES S.A.S**

CLIENTE: ELECTRICAS DE MEDELLIN  
 PROYECTO: BOMBEO LA LUCILA  
 CONTENIDO: ALIMENTACION 24VDC

ORDEN DE PRODUCCIÓN: 24555-4  
 TAB VARIADOR 75HP 460V  
 RESPONSABLE DEL PROYECTO:  
 A. RESTREPO  
 VERSIÓN: 01  
 ESQUEMA: D10  
 HOJA: 31  
 DE: 44  
 FECHA DE IMPRESIÓN:  
 03-11-2021

RUTA DE ARCHIVO: D:\1\_TEMP DIBUJO\2020\ELECTRICAS DE MEDELLIN\OP 24555 BOMBEO LA LUCILA\ELECTRICOS\D10 ALIMENTACION 24V.dwg



- L\_MTTTO L\_OPER GRUPO 2
- REMOTO GRUPO 2
- BLOQUEO GRUPO 2
- PARO EMERGENCIA GRUPO 2
- START GRUPO 2
- STOP GRUPO 2
- CONFIRMACION GRUPO 2
- FALLA ALIMENTACION COMUN 24V
- FALLA ALIMENTACION CONTROL ILUMINACION/ VENTILACION 110V
- FALLA BREAKER PPAL
- SOBRE TEMPERATURA VDF-G2
- FALLA VDF-G2

DISEÑO PLANO:  
D. MADRID  
DISEÑO:  
ELEC. DE MEDELLIN

FECHA:  
01/05/2020  
FECHA:



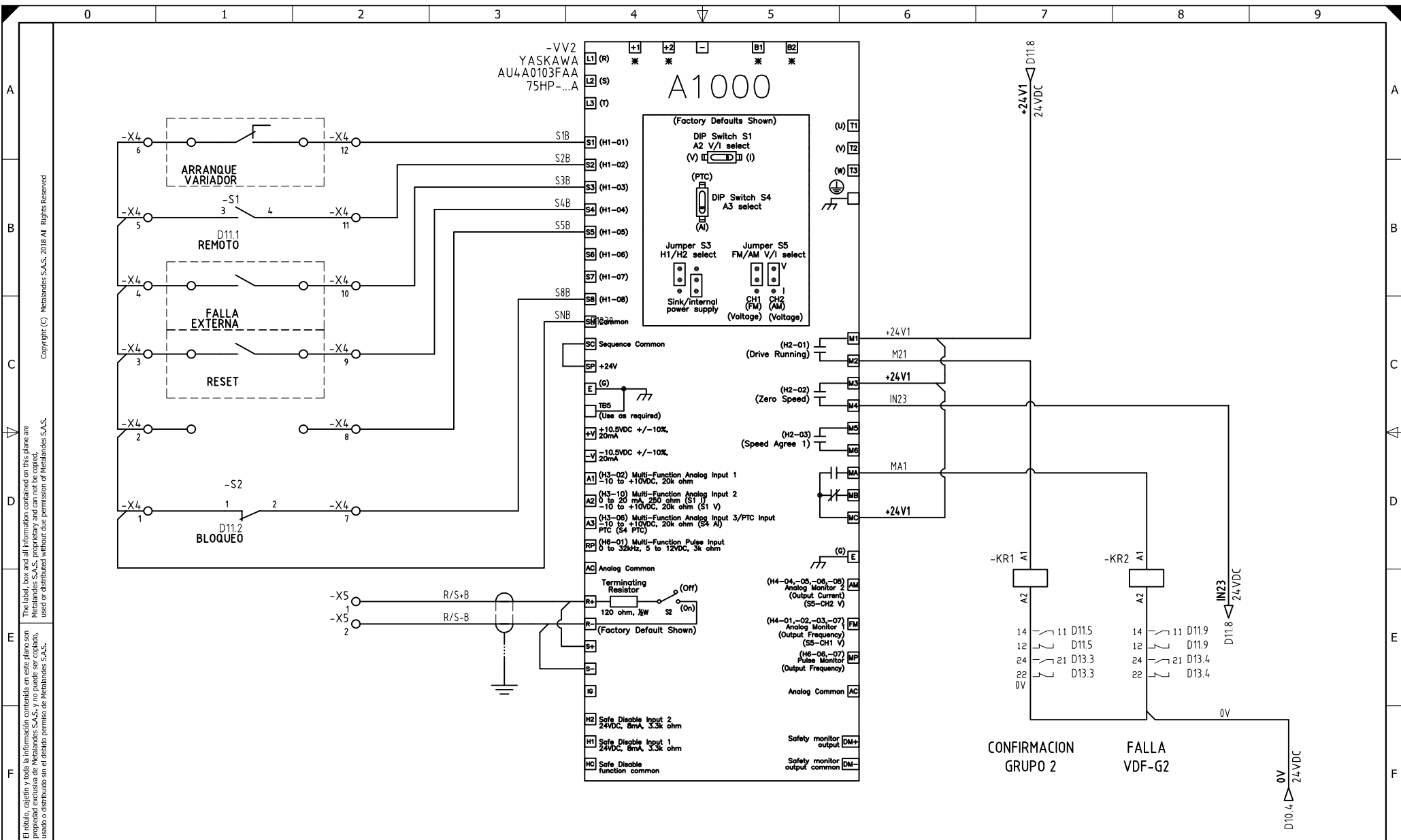
**METALANDES S.A.S**

CLIENTE: ELECTRICAS DE MEDELLIN  
PROYECTO: BOMBEO LA LUCILA  
CONTENIDO: ENTRADAS DIGITALES

ORDEN DE PRODUCCIÓN: 24555-4  
TAB VARIADOR 75HP 460V

RESPONSABLE DEL PROYECTO:  
A. RESTREPO

VERSIÓN: 01  
ESQUEMA: D11  
HOJA: 32  
DE: 44  
FECHA DE IMPRESIÓN:  
03-11-2021



El título, cajetín y toda la información contenida en este plano son propiedad exclusiva de Metalandes S.A.S., y no puede ser copiado, usado o distribuido sin el debido permiso de Metalandes S.A.S.

Copyright (C) Metalandes S.A.S. 2018 All Rights Reserved

DISEÑO PLANO: <b>D. MADRID</b> DISEÑO: <b>ELEC. DE MEDELLIN</b>	FECHA: 01/05/2020 FECHA: 
--	------------------------------------



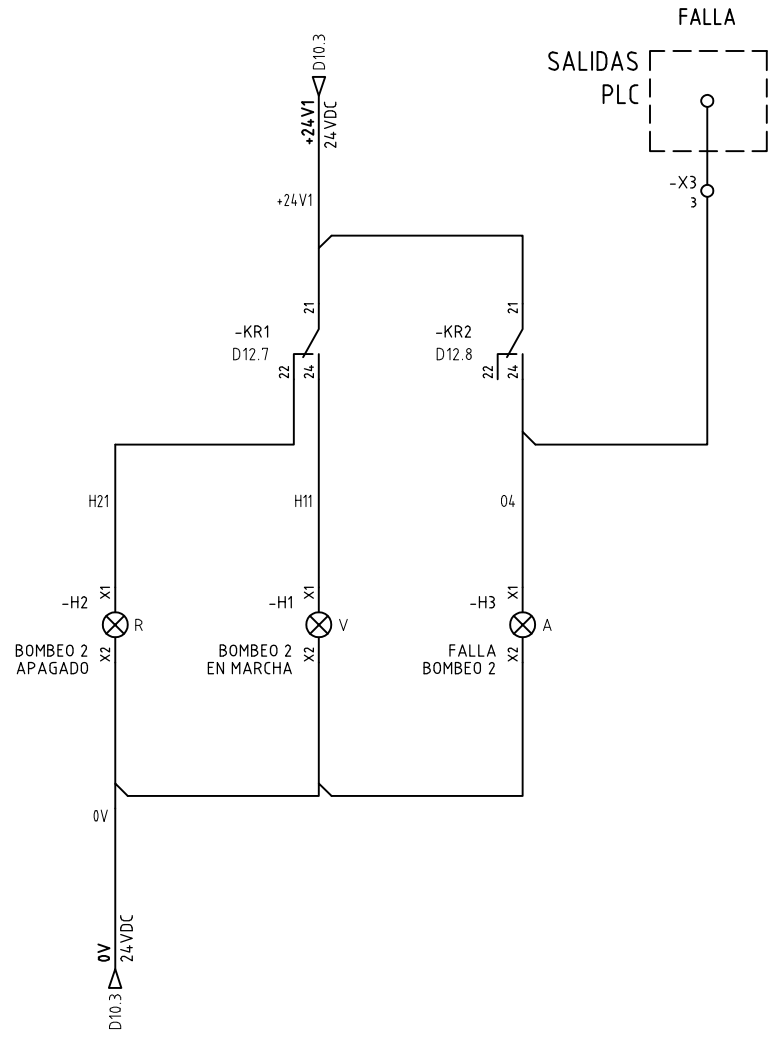
**METALANDES S.A.S**

CLIENTE: ELECTRICAS DE MEDELLIN PROYECTO: BOMBEO LA LUCILA CONTENIDO: CONTROL VARIADOR DE VELOCIDAD	ORDEN DE PRODUCCIÓN: 24555-4 TAB VARIADOR 75HP 460V RESPONSABLE DEL PROYECTO: <b>A. RESTREPO</b>
---	---

VERSIÓN: 01 ESQUEMA: D12 HOJA: 33 DE: 44 FECHA DE IMPRESIÓN: 03-11-2021
--

RUTA DE ARCHIVO: D:\1.TEMP DTBUO\2020\ELECTRICAS DE MEDELLIN\OP 24555 BOMBEO LA LUCILA\ELECTRICOS\D12 VARIADOR DE VELOCIDAD.dwg

El título, cajetín y toda la información contenida en este plano son propiedad exclusiva de Metalandes S.A.S. y no puede ser copiado, usado o distribuido sin el debido permiso de Metalandes S.A.S.  
 Copyright (C) Metalandes S.A.S. 2018 All Rights Reserved



DISEÑO PLANO:  
**D. MADRID**  
 DISEÑO:  
**ELEC. DE MEDELLIN**

FECHA:  
 01/05/2020  
 FECHA:  
 FECHA:



**METALANDES S.A.S**

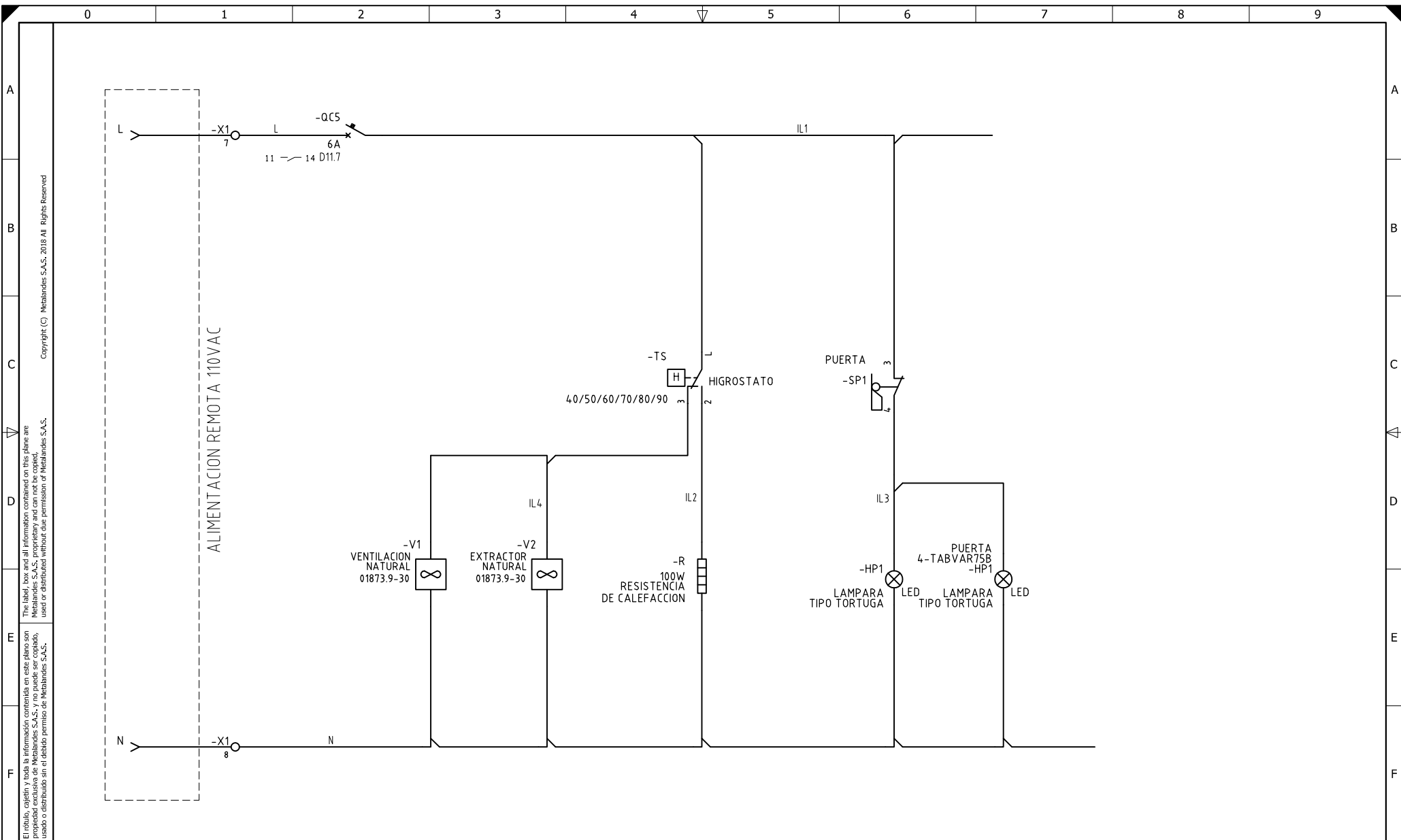
CLIENTE: ELECTRICAS DE MEDELLIN  
 PROYECTO: BOMBEO LA LUCILA  
 CONTENIDO: CONTROL SEÑALES LUMINOSAS

ORDEN DE PRODUCCIÓN: 24555-4  
 TAB VARIADOR 75HP 460V

RESPONSABLE DEL PROYECTO:  
**A. RESTREPO**

VERSIÓN: 01  
 ESQUEMA: D13  
 HOJA: 34  
 DE: 44  
 FECHA DE IMPRESIÓN:  
 03-11-2021

RUTA DE ARCHIVO: D:\1.TEMP DIBUJO\2020\ELECTRICAS DE MEDELLIN\OP 24555 BOMBEO LA LUCILA\ELECTRICOS\D13 CONTROL INDICACION LUMINOSA.dwg



El título, cajetín y toda la información contenida en este plano son propiedad exclusiva de Metalandes S.A.S., y no puede ser copiado, usado o distribuido sin el debido permiso de Metalandes S.A.S.

Copyright (C) Metalandes S.A.S. 2018 All Rights Reserved

DISEÑO PLANO:  
**D. MADRID**  
 DISEÑO:  
**ELEC. DE MEDELLIN**

FECHA:  
 01/05/2020  
 FECHA:



**METALANDES S.A.S**

CLIENTE: ELECTRICAS DE MEDELLIN  
 PROYECTO: BOMBEO LA LUCILA  
 CONTENIDO: CONTROL DE ILUMINACION

ORDEN DE PRODUCCIÓN: 24555-4	VERSIÓN: 01
TAB VARIADOR 75HP 460V	ESQUEMA: D14
RESPONSABLE DEL PROYECTO: A. RESTREPO	HOJA: 35 DE: 44
	FECHA DE IMPRESIÓN: 03-11-2021

RUTA DE ARCHIVO: D:\1.TEMP DIBUJO\2020\ELECTRICAS DE MEDELLIN\OP 24555 BOMBEO LA LUCILA\ELECTRICOS\D14 CONTROL ILUMINACION.dwg