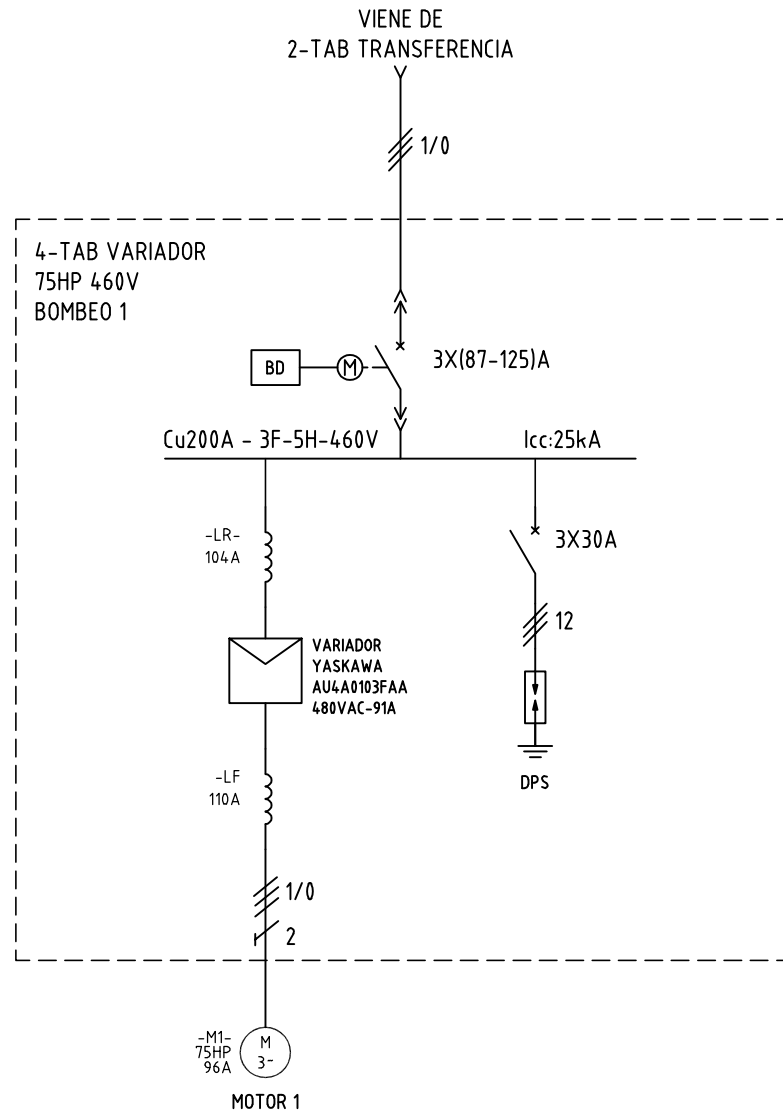


El título, cajetín y toda la información contenida en este plano son propiedad exclusiva de Metalandes S.A.S. y no puede ser copiado, usado o distribuido sin el debido permiso de Metalandes S.A.S.
 Copyright (C) Metalandes S.A.S. 2018 All Rights Reserved



DISEÑO PLANO: D. MADRID
 DISEÑO: ELEC. DE MEDELLIN
 FECHA: 01/05/2020
 FECHA:



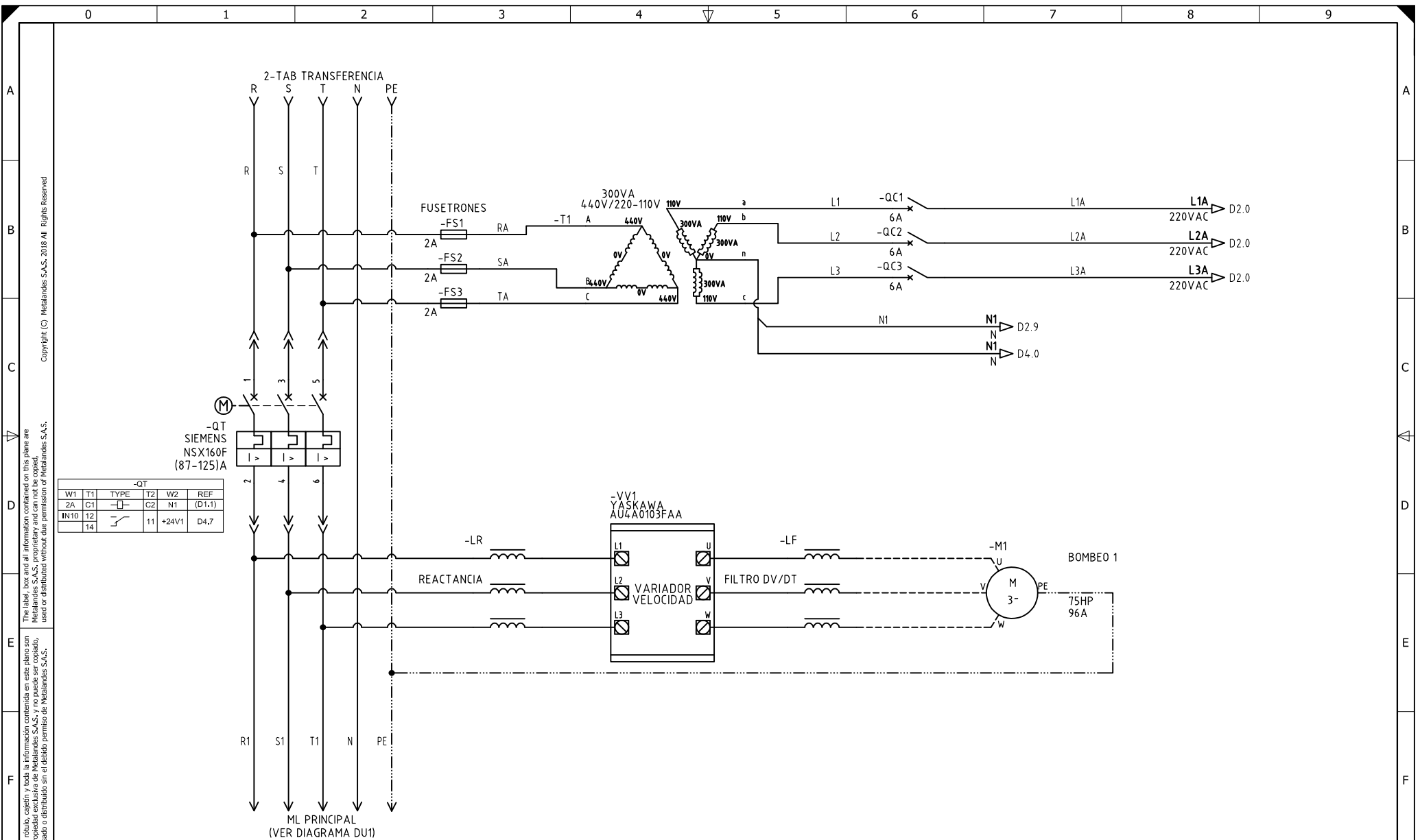
METALANDES S.A.S

CLIENTE: ELECTRICAS DE MEDELLIN
 PROYECTO: BOMBEO LA LUCILA
 CONTENIDO: UNIFILAR

ORDEN DE PRODUCCIÓN: 24555-4
 TAB VARIADOR 75HP 460V
 RESPONSABLE DEL PROYECTO:
 A. RESTREPO

VERSIÓN: 01
 ESQUEMA: DU1
 HOJA: 19
 DE: 44
 FECHA DE IMPRESIÓN:
 03-11-2021

RUTA DE ARCHIVO: D:\1.TEMP DIBUJO\2020\ELECTRICAS DE MEDELLIN\OP 24555 BOMBEO LA LUCILA\ELECTRICOS\DU1 UNIFILAR.dwg



El título, cajetín y toda la información contenida en este plano son propiedad exclusiva de Metalandes S.A.S., y no puede ser copiado, usado o distribuido sin el debido permiso de Metalandes S.A.S. Copyright (C) Metalandes S.A.S. 2018 All Rights Reserved.

-QT					
W1	T1	TYPE	T2	W2	REF
2A	C1	— —	C2	N1	(D1.1)
IN10	T2	— —	11	+24V1	D4,7
	14	— —			

DISEÑO PLANO:
D. MADRID
 DISEÑO:
ELEC. DE MEDELLIN

FECHA:
 01/05/2020
 FECHA:



METALANDES S.A.S

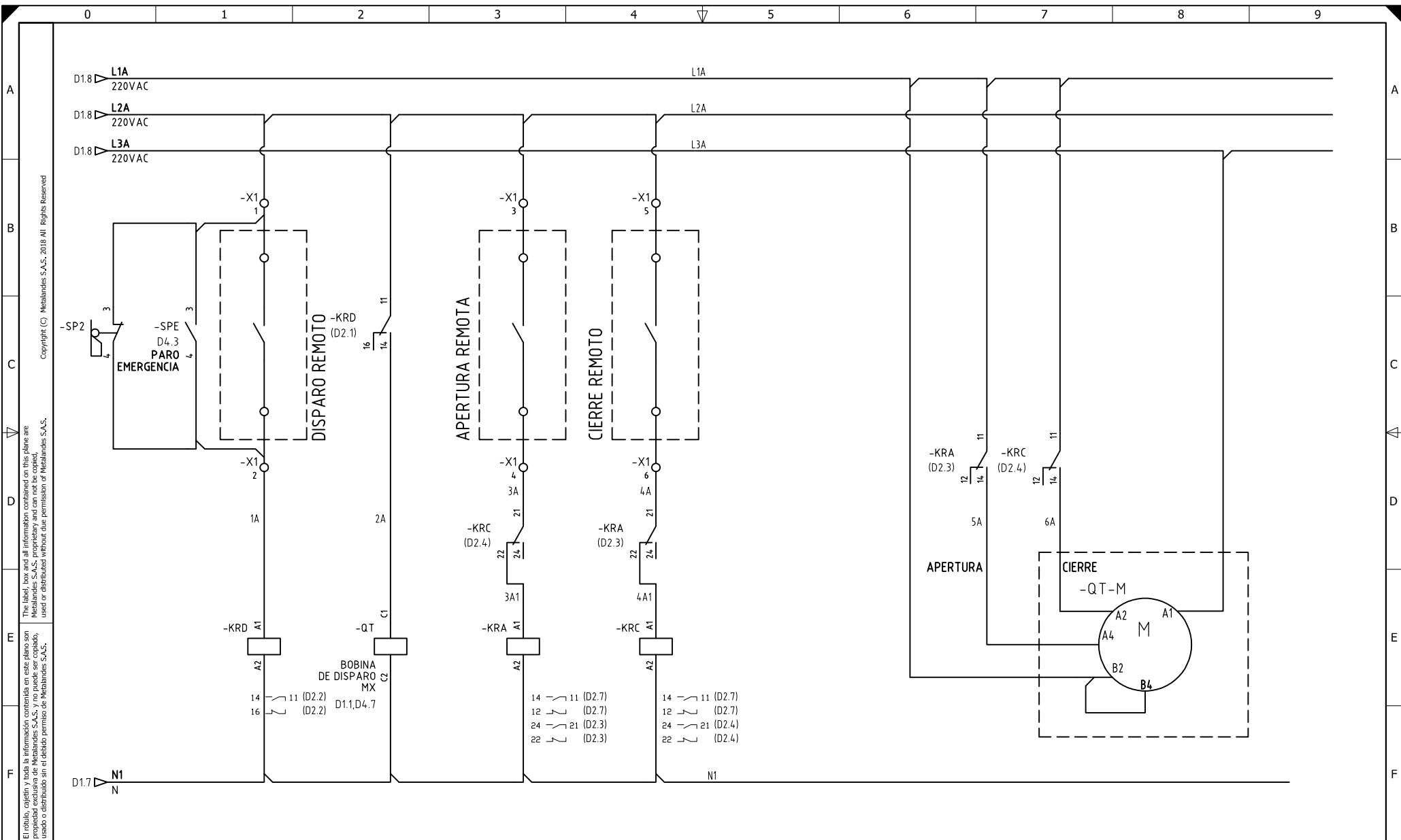
CLIENTE: ELECTRICAS DE MEDELLIN
 PROYECTO: BOMBEO LA LUCILA
 CONTENIDO: ALIMENTACION POTENCIA

ORDEN DE PRODUCCIÓN: 24555-4
 TAB VARIADOR 75HP 460V

RESPONSABLE DEL PROYECTO:
A. RESTREPO

RUTA DE ARCHIVO: D:\1_TEMP DIBUJO\2020\ELECTRICAS DE MEDELLIN\OP 24555 BOMBEO LA LUCILA\ELECTRICOS\DI ALIMENTACION POTENCIA.dwg

VERSIÓN: 01
 ESQUEMA: D1
 HOJA: 20
 DE: 44
 FECHA DE IMPRESIÓN:
 03-11-2021



El título, cajetín y toda la información contenida en este plano son propiedad exclusiva de Metalandes S.A.S., y no puede ser copiado, usado o distribuido sin el debido permiso de Metalandes S.A.S.

Copyright (C) Metalandes S.A.S. 2018 All Rights Reserved

DISEÑO PLANO: D. MADRID
 DISEÑO: ELEC. DE MEDELLIN

FECHA: 01/05/2020
 FECHA:



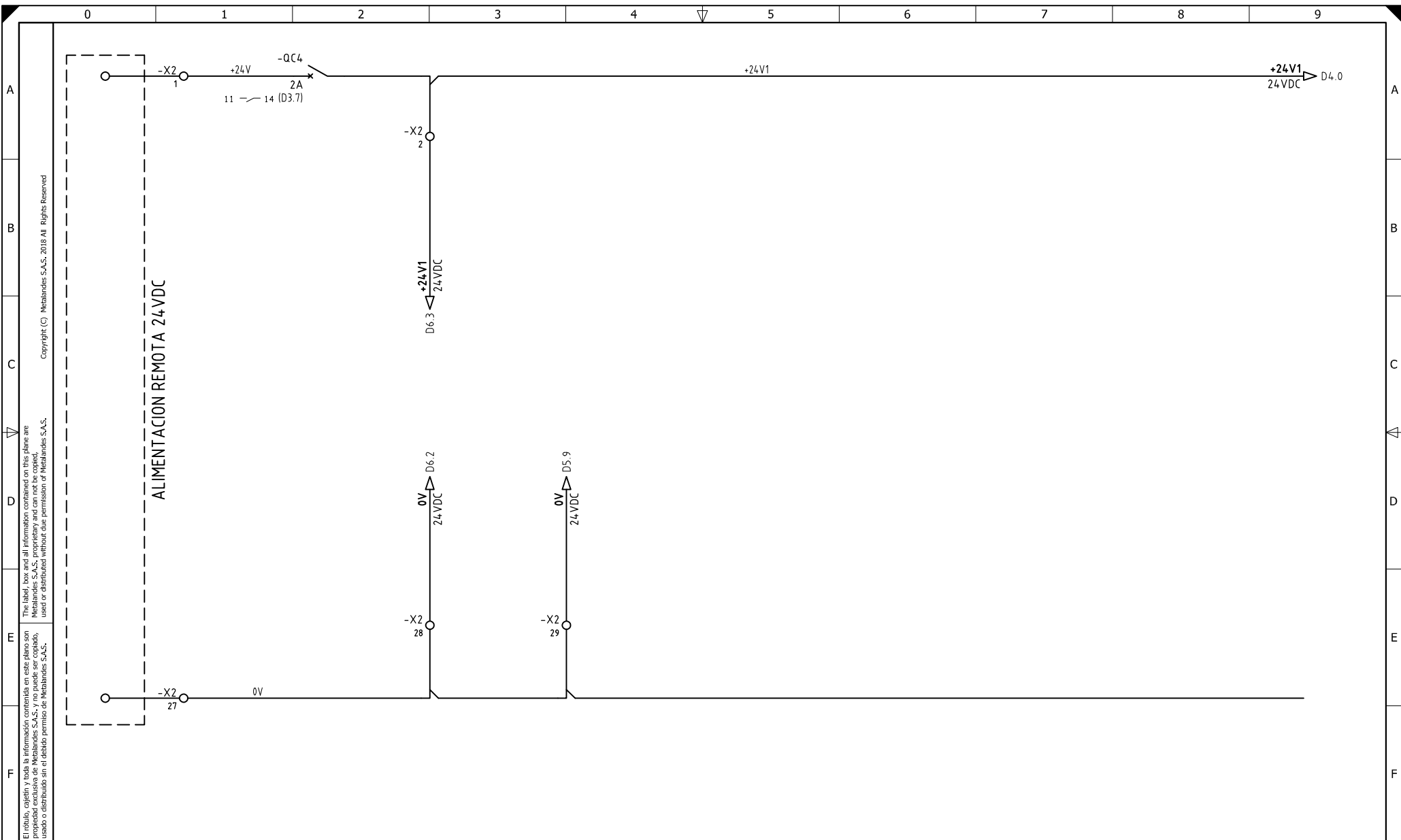
METALANDES S.A.S

CLIENTE: ELECTRICAS DE MEDELLIN
 PROYECTO: BOMBEO LA LUCILA
 CONTENIDO: CONTROL MANDO MOTORIZADO

ORDEN DE PRODUCCIÓN: 24555-4
 TAB VARIADOR 75HP 460V
 RESPONSABLE DEL PROYECTO:
 A. RESTREPO

VERSIÓN: 01
 ESQUEMA: D2
 HOJA: 21
 DE: 44
 FECHA DE IMPRESIÓN:
 03-11-2021

RUTA DE ARCHIVO: D:\1_TEMP DIBUJO\2020\ELECTRICAS DE MEDELLIN\OP 24555 BOMBEO LA LUCILA\ELECTRICOS\D2 RELE VIGILANTE DE TENSION.dwg



El título, cajetín y toda la información contenida en este plano son propiedad exclusiva de Metalandes S.A.S., y no puede ser copiado, usado o distribuido sin el debido permiso de Metalandes S.A.S.

Copyright (C) Metalandes S.A.S. 2018 All Rights Reserved

DISEÑO PLANO:	FECHA:
D. MADRID	01/05/2020
DISEÑO:	FECHA:
ELEC. DE MEDELLIN	



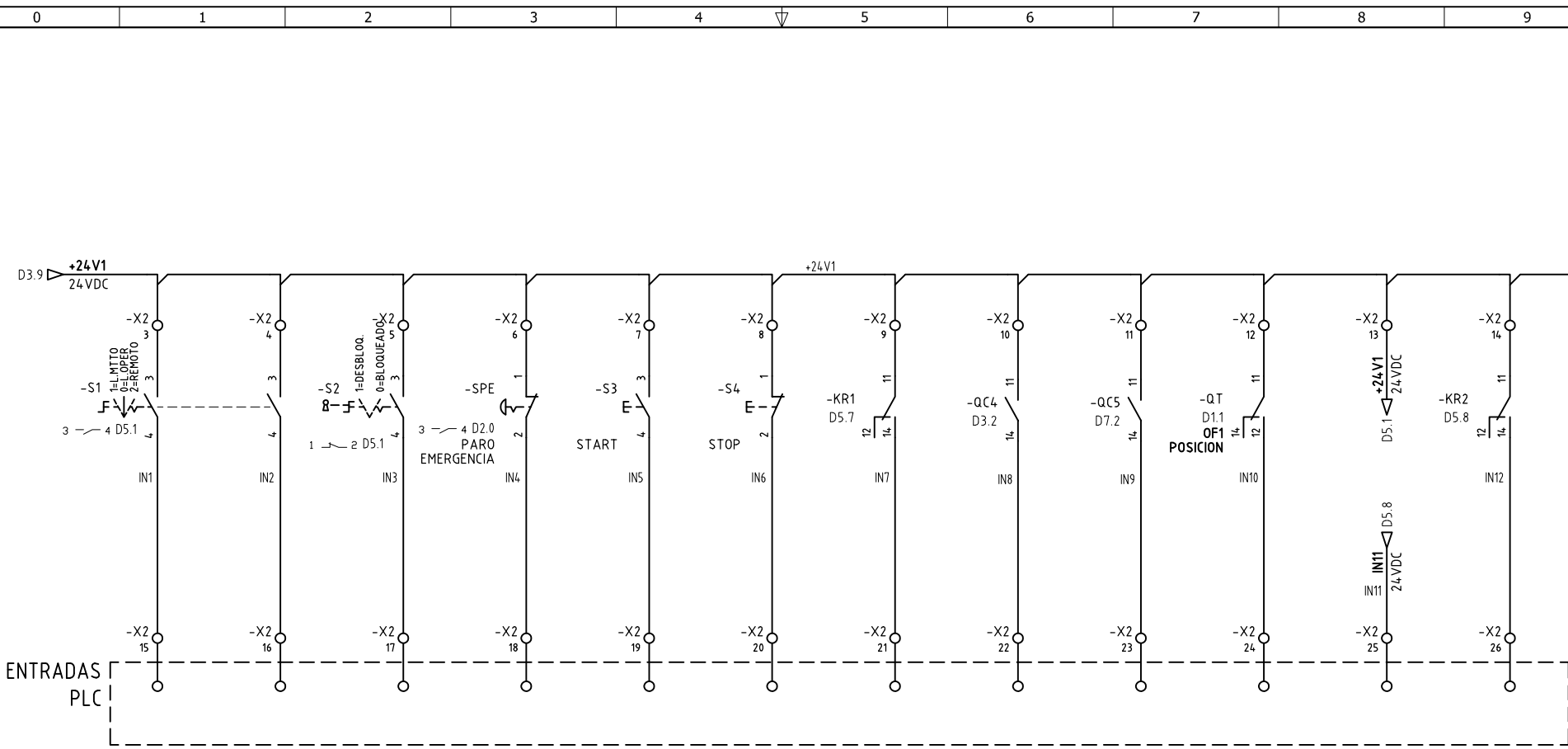
METALANDES S.A.S

CLIENTE: ELECTRICAS DE MEDELLIN	ORDEN DE PRODUCCIÓN: 24555-4
PROYECTO: BOMBEO LA LUCILA	TAB VARIADOR 75HP 460V
CONTENIDO: ALIMENTACION 24VDC	RESPONSABLE DEL PROYECTO: A. RESTREPO
RUTA DE ARCHIVO: D:\1.TEMP DIBUJO\2020\ELECTRICAS DE MEDELLIN\OP 24555 BOMBEO LA LUCILA\ELECTRICOS\D3 ALIMENTACION 24V.dwg	

VERSIÓN: 01
ESQUEMA: D3
HOJA: 22
DE: 44
FECHA DE IMPRESIÓN: 03-11-2021

Copyright (C) Metalandes S.A.S. 2018 All Rights Reserved

El título, cajón y toda la información contenida en este plano son propiedad exclusiva de Metalandes S.A.S. y no puede ser copiado, usado o distribuido sin el debido permiso de Metalandes S.A.S.



- L_MTTTO
L_OPER
GRUPO 1
- REMOTO
GRUPO 1
- BLOQUEO
GRUPO 1
- PARO
EMERGENCIA
GRUPO 1
- START
GRUPO 1
- STOP
GRUPO 1
- CONFIRMACION
GRUPO 1
- FALLA
ALIMENTACION
COMUN 24V
- FALLA
ALIMENTACION
CONTROL
ILUMINACION/
VENTILACION 110V
- CONFIRMACION
BREAKER
PPAL
- SOBRE
TEMPERATURA
VDF-G1
- FALLA
VDF-G1

DISEÑO PLANO:
D. MADRID
FECHA: 01/05/2020

DISEÑO:
ELEC. DE MEDELLIN
FECHA:



METALANDES S.A.S

CLIENTE: ELECTRICAS DE MEDELLIN
 PROYECTO: BOMBEO LA LUCILA
 CONTENIDO: ENTRADAS DIGITALES

ORDEN DE PRODUCCIÓN: 24555-4
 TAB VARIADOR 75HP 460V

RESPONSABLE DEL PROYECTO:
A. RESTREPO

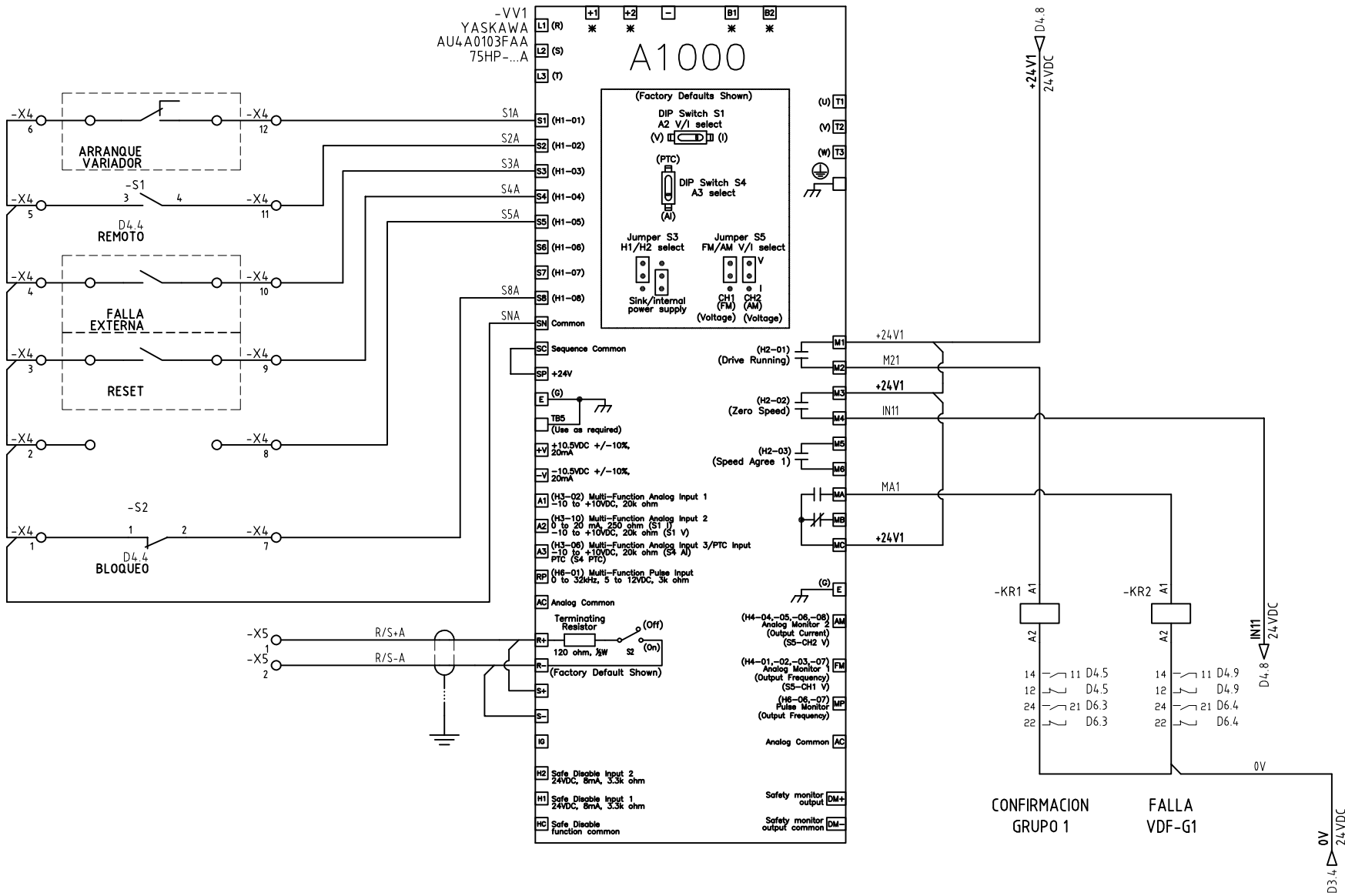
VERSIÓN: 01
 ESQUEMA: D4
 HOJA: 23
 DE: 44

RUTA DE ARCHIVO: D:\1.TEMP DIBUJO\2020\ELECTRICAS DE MEDELLIN\OP 24555 BOMBEO LA LUCILA\ELECTRICOS\D4 ENTRADAS PLC.dwg

FECHA DE IMPRESIÓN:
03-11-2021

El título, cajetín y toda la información contenida en este plano son propiedad exclusiva de Metalandes S.A.S., y no puede ser copiado, usado o distribuido sin el debido permiso de Metalandes S.A.S.

Copyright (C) Metalandes S.A.S. 2018 All Rights Reserved



DISEÑO PLANO:
D. MADRID
 DISEÑO:
ELEC. DE MEDELLIN

FECHA:
 01/05/2020
 FECHA:



METALANDES S.A.S

CLIENTE: ELECTRICAS DE MEDELLIN
 PROYECTO: BOMBEO LA LUCILA
 CONTENIDO: CONTROL VARIADOR DE VELOCIDAD

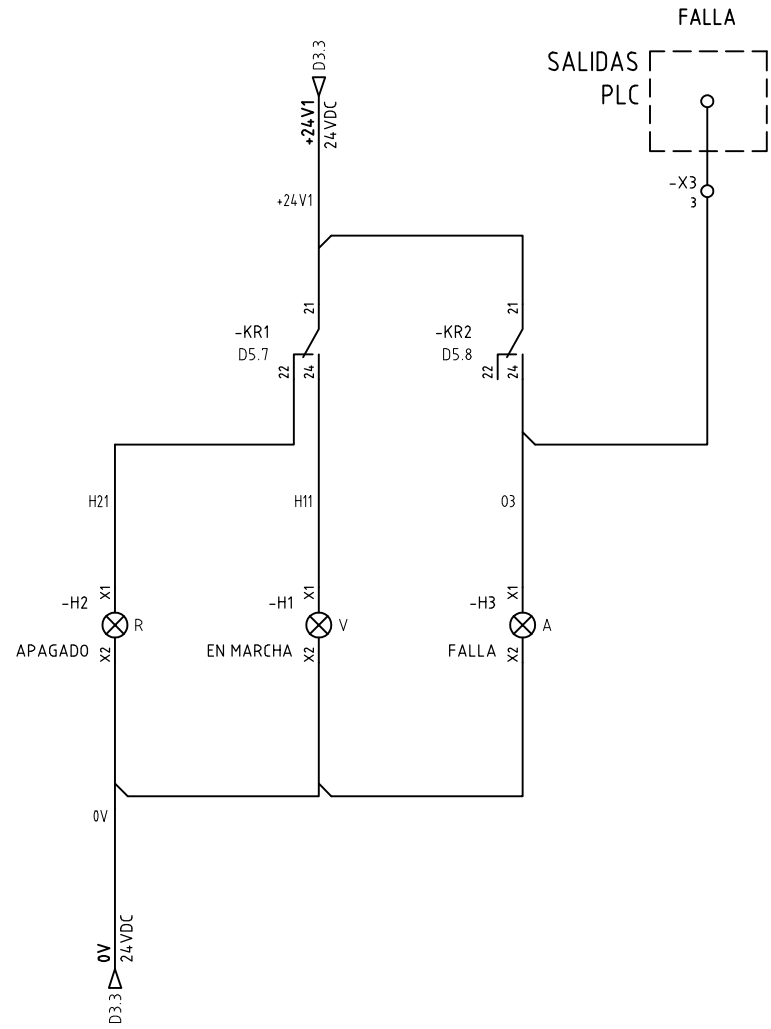
ORDEN DE PRODUCCIÓN: 24555-4
 TAB VARIADOR 75HP 460V

RESPONSABLE DEL PROYECTO:
A. RESTREPO

VERSIÓN: 01
 ESQUEMA: D5
 HOJA: 24
 DE: 44
 FECHA DE IMPRESIÓN:
 03-11-2021

RUTA DE ARCHIVO: D:\1.TEMP DIBUJO\2020\ELECTRICAS DE MEDELLIN\OP 24555 BOMBEO LA LUCILA\ELECTRICOS\D5 VARIADOR DE VELOCIDAD.dwg

El título, cajetín y toda la información contenida en este plano son propiedad exclusiva de Metalandes S.A.S. y no puede ser copiado, usado o distribuido sin el debido permiso de Metalandes S.A.S.
 Copyright (C) Metalandes S.A.S. 2018 All Rights Reserved



DISEÑO PLANO:
D. MADRID
 DISEÑO:
ELEC. DE MEDELLIN

FECHA:
 01/05/2020
 FECHA:
 FECHA:



METALANDES S.A.S

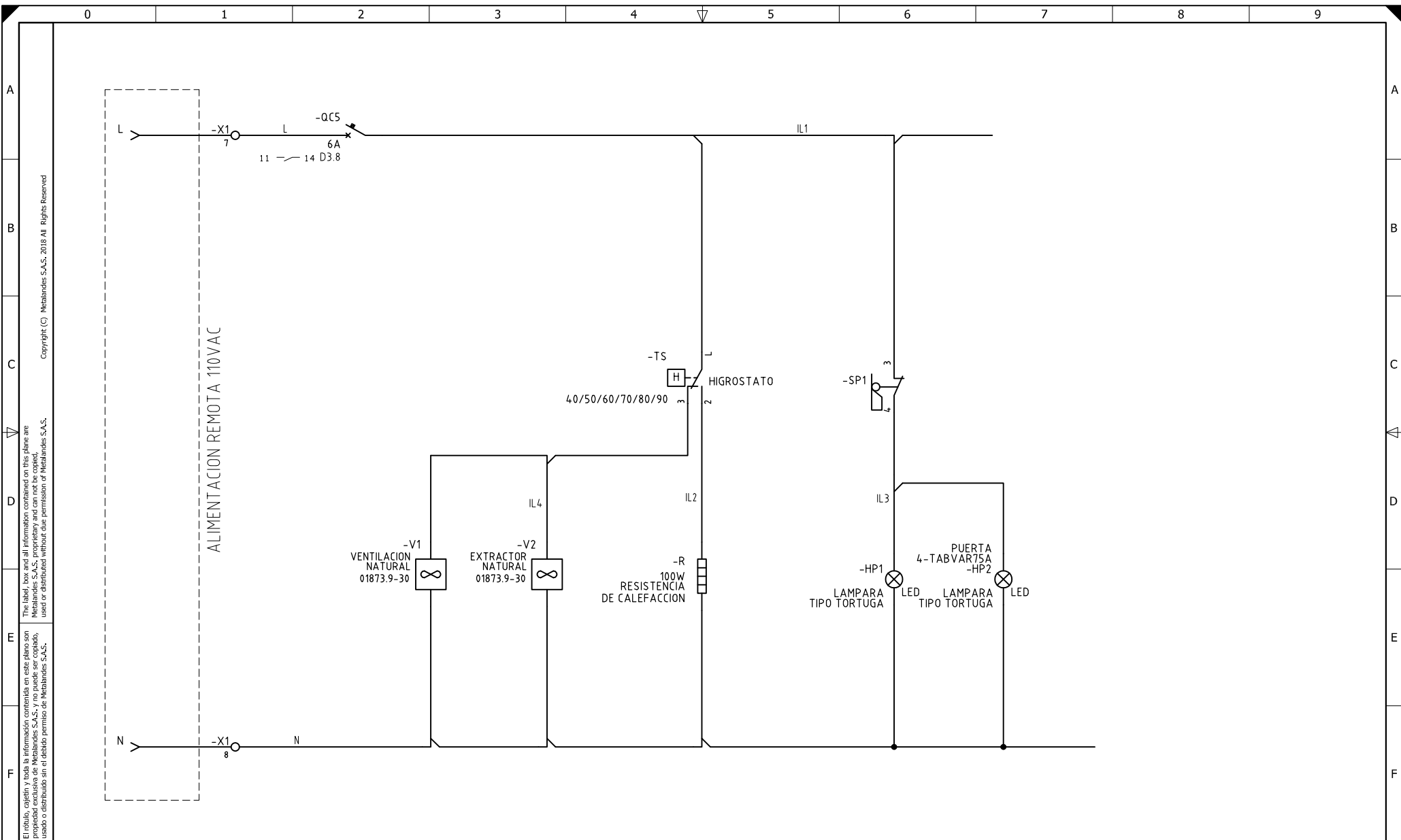
CLIENTE: ELECTRICAS DE MEDELLIN
 PROYECTO: BOMBEO LA LUCILA
 CONTENIDO: CONTROL SEÑALES LUMINOSAS

ORDEN DE PRODUCCIÓN: 24555-4
 TAB VARIADOR 75HP 460V

RESPONSABLE DEL PROYECTO:
A. RESTREPO

VERSIÓN: 01
 ESQUEMA: D6
 HOJA: 25
 DE: 44
 FECHA DE IMPRESIÓN:
 03-11-2021

RUTA DE ARCHIVO: D:\1.TEMP DIBUJO\2020\ELECTRICAS DE MEDELLIN\OP 24555 BOMBEO LA LUCILA\ELECTRICOS\D6 CONTROL INDICACION LUMINOSA.dwg



El título, cajetín y toda la información contenida en este plano son propiedad exclusiva de Metalandes S.A.S., y no puede ser copiado, usado o distribuido sin el debido permiso de Metalandes S.A.S.

Copyright (C) Metalandes S.A.S. 2018 All Rights Reserved

DISEÑO PLANO: D. MADRID
 DISEÑO: ELEC. DE MEDELLIN
 FECHA: 01/05/2020



CLIENTE: ELECTRICAS DE MEDELLIN
 PROYECTO: BOMBEO LA LUCILA
 CONTENIDO: CONTROL DE ILUMINACION

ORDEN DE PRODUCCIÓN: 24555-4	VERSIÓN: 01
TAB VARIADOR 75HP 460V	ESQUEMA: D7
RESPONSABLE DEL PROYECTO: A. RESTREPO	HOJA: 26
	DE: 44
	FECHA DE IMPRESIÓN: 03-11-2021

RUTA DE ARCHIVO: D:\1_TEMP DIBUJO\2020\ELECTRICAS DE MEDELLIN\OP 24555 BOMBEO LA LUCILA\ELECTRICOS\D7 CONTROL ILUMINACION.dwg