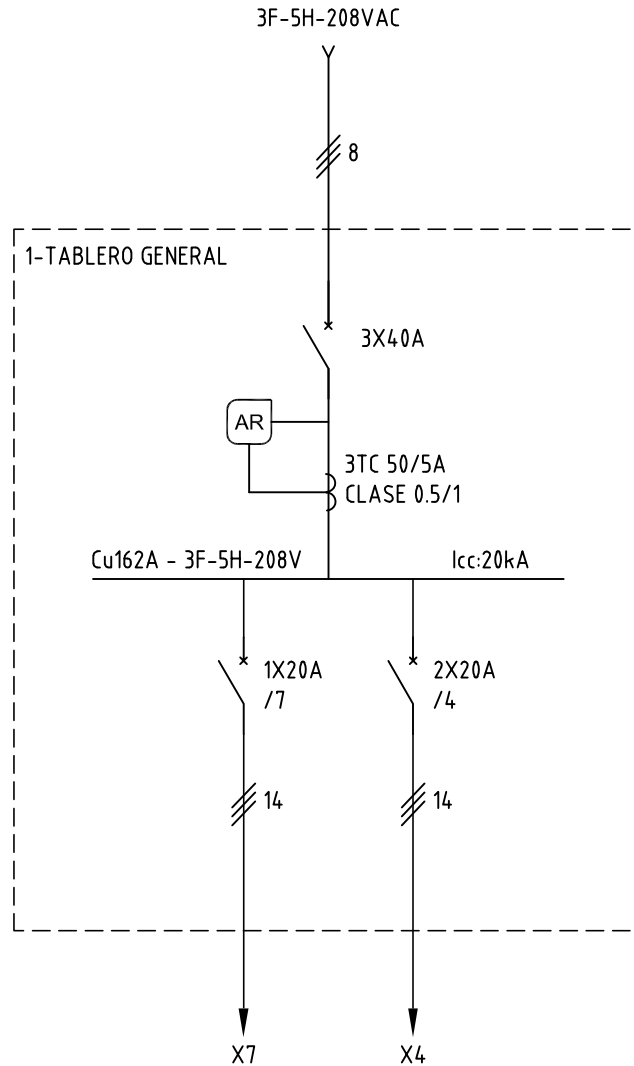


El título, cajetín y toda la información contenida en este plano son propiedad exclusiva de Metalandes S.A.S. y no puede ser copiado, usado o distribuido sin el debido permiso de Metalandes S.A.S.  
 The label, box and all information contained on this plane are property exclusive of Metalandes S.A.S. proprietary and can not be copied, used or distributed without due permission of Metalandes S.A.S.  
 Copyright (C) Metalandes S.A.S. 2018 All Rights Reserved



DISEÑO PLANO: FECHA: 01/05/2020  
**D. MADRID**  
 DISEÑO: FECHA:  
**ELEC. DE MEDELLIN**



**METALANDES S.A.S**

CLIENTE: ELECTRICAS DE MEDELLIN  
 PROYECTO: BOMBEO LA LUCILA  
 CONTENIDO: UNIFILAR

ORDEN DE PRODUCCIÓN: 24555-3  
 TAB SERVICIOS AUX 208V

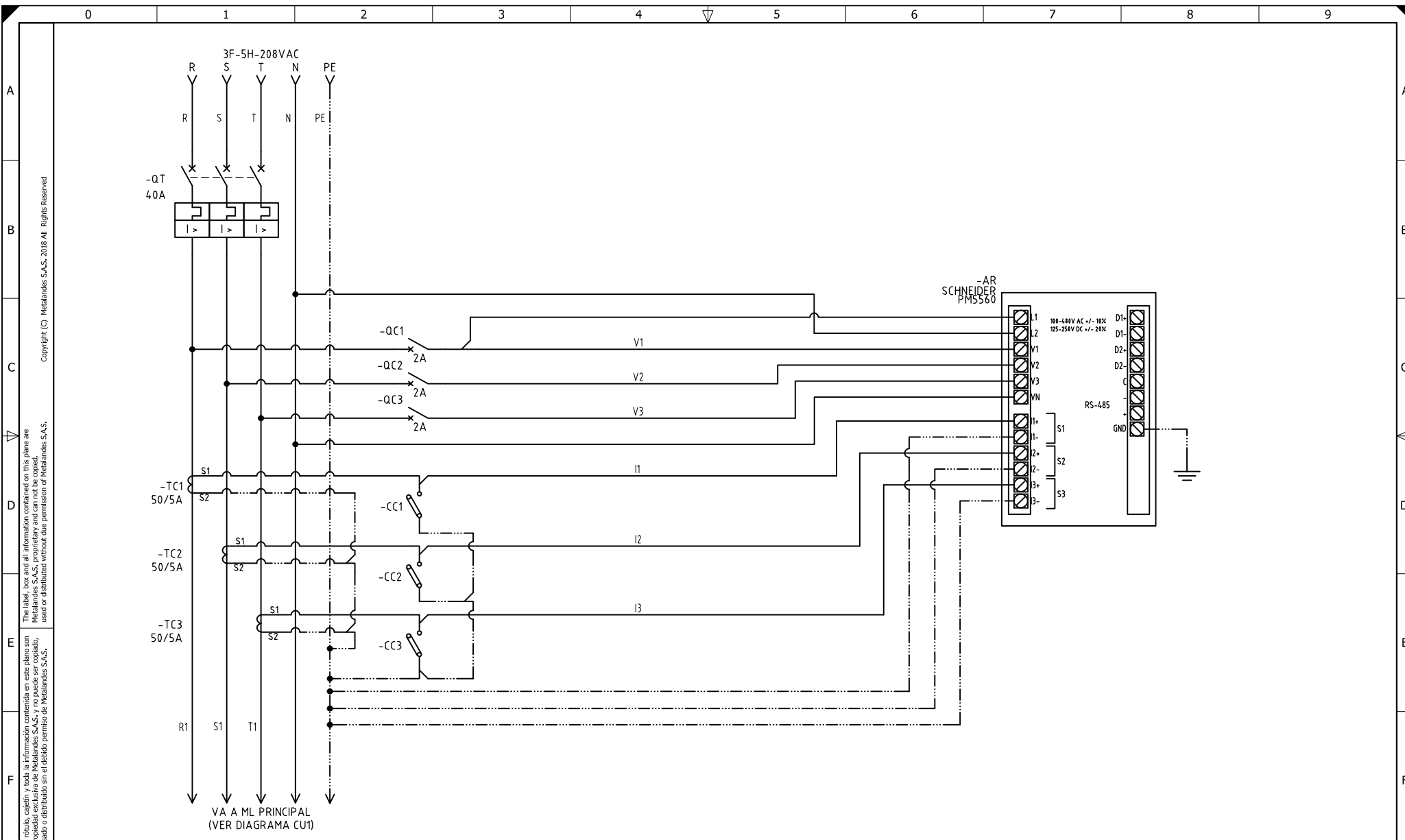
VERSIÓN: 01  
 ESQUEMA: CU1

RESPONSABLE DEL PROYECTO:  
 A. RESTREPO

HOJA:  
 DE: 15

RUTA DE ARCHIVO: D:\1.TEMP DIBUJO\2020\ELECTRICAS DE MEDELLIN\OP 24555 BOMBEO LA LUCILA\ELECTRICOS\CU1 UNIFILAR.dwg

FECHA DE IMPRESIÓN:  
 09-18-2020



El título, cajetín y toda la información contenida en este plano son propiedad exclusiva de Metalandes S.A.S., y no puede ser copiado, usado o distribuido sin el debido permiso de Metalandes S.A.S.

Copyright (C) Metalandes S.A.S. 2018 All Rights Reserved

DISEÑO PLANO:  
**D. MADRID**  
 DISEÑO:  
**ELEC. DE MEDELLIN**

FECHA:  
 01/05/2020  
 FECHA:



**METALANDES S.A.S**

CLIENTE: ELECTRICAS DE MEDELLIN  
 PROYECTO: BOMBEO LA LUCILA  
 CONTENIDO: ANALIZADOR DE REDES

ORDEN DE PRODUCCIÓN: 24555-3	VERSIÓN: 01
TAB SERVICIOS AUX 208V	ESQUEMA: C1
RESPONSABLE DEL PROYECTO: A. RESTREPO	HOJA: DE: 23
	FECHA DE IMPRESIÓN: 09-18-2020

RUTA DE ARCHIVO: D:\1\_TEMP DIBUJO\2020\ELECTRICAS DE MEDELLIN\OP 24555 BOMBEO LA LUCILA\ELECTRICOS\C1 ANALIZADOR DE REDES.dwg