

0 1 2 3 4 5 6 7 8 9

A

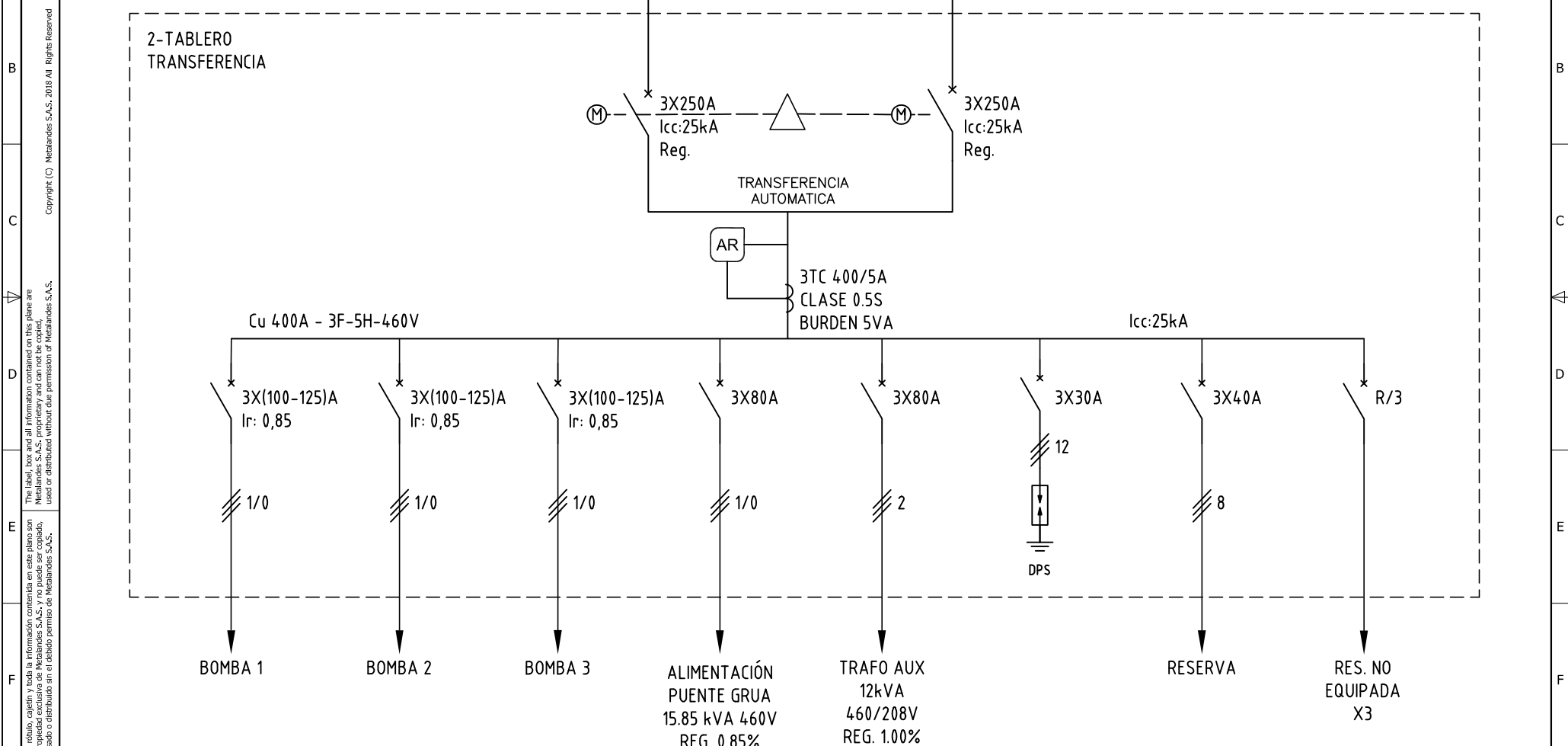
B

C

D

E

F



DISEÑO PLANO:	FECHA:
D. MADRID	01/05/2020
DISEÑO:	FECHA:
ELEC. DE MEDELLIN	



METALANDES S.A.S

CLIENTE: ELECTRICAS DE MEDELLIN
PROYECTO: BOMBEO LA LUCILA
CONTENIDO: UNIFILAR
RUTA DE ARCHIVO: D:\1.TEMP DIBUJO\2020\ELECTRICAS DE MEDELLIN\OP 24555 BOMBEO LA LUCILA\ELECTRICOS\BU1 UNIFILAR.dwg

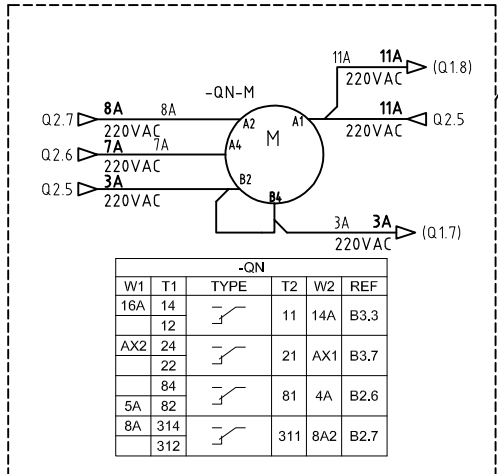
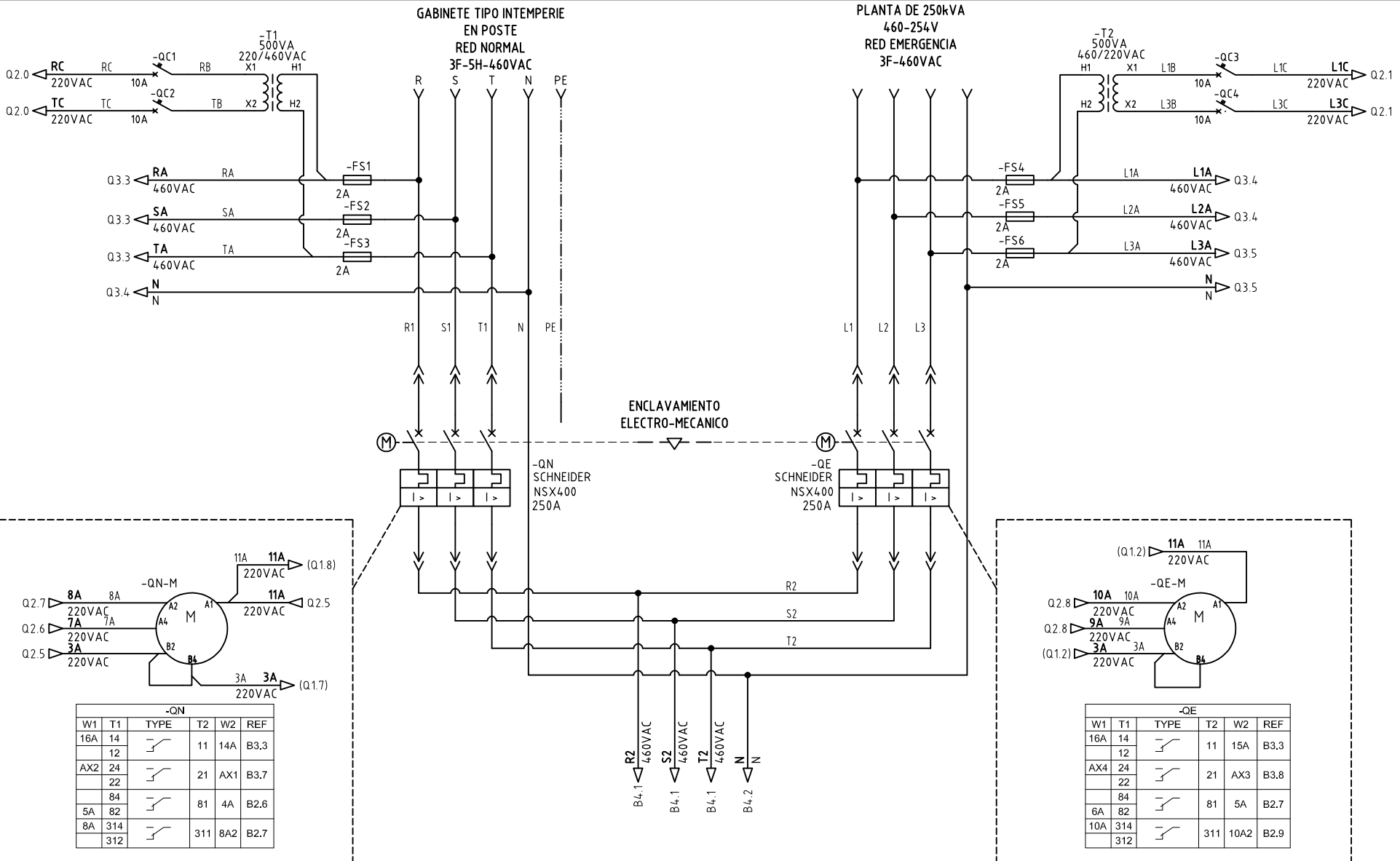
ORDEN DE PRODUCCIÓN: 24555-2	VERSIÓN: 01
TAB TRANSFERENCIA	ESQUEMA: BU1
BOMBEO LA LUCILA	HOJA: 10
RESPONSABLE DEL PROYECTO:	DE: 44
A. RESTREPO	FECHA DE IMPRESIÓN:
	03-11-2021

0 1 2 3 4 5 6 7 8 9

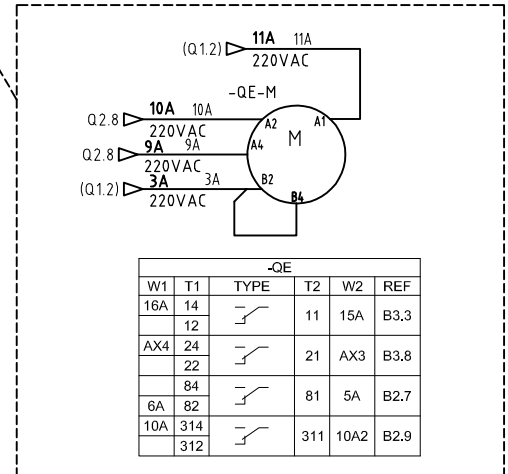
Formato de Esquemas Electricos - Fecha: viernes, 8 de febrero de 2020 - Versión: 5 por David Pizarro

El título, cajetín y toda la información contenida en este plano son propiedad exclusiva de Metalandes S.A.S. y no puede ser copiado, usado o distribuido sin el debido permiso de Metalandes S.A.S.

Copyright (C) Metalandes S.A.S. 2018 All Rights Reserved



W1	T1	TYPE	T2	W2	REF
16A	14	12	11	14A	B3.3
AX2	24	22	21	AX1	B3.7
84	84	81	4A		B2.6
5A	82	311	8A2		B2.7
8A	314				
	312				



W1	T1	TYPE	T2	W2	REF
16A	14	12	11	15A	B3.3
AX4	24	22	21	AX3	B3.8
84	84	81	5A		B2.7
6A	82	311	10A2		B2.9
10A	314				
	312				

DISEÑO PLANO:
D. MADRID
DISEÑO:
ELEC. DE MEDELLIN

FECHA:
01/05/2020
FECHA:



METALANDES S.A.S

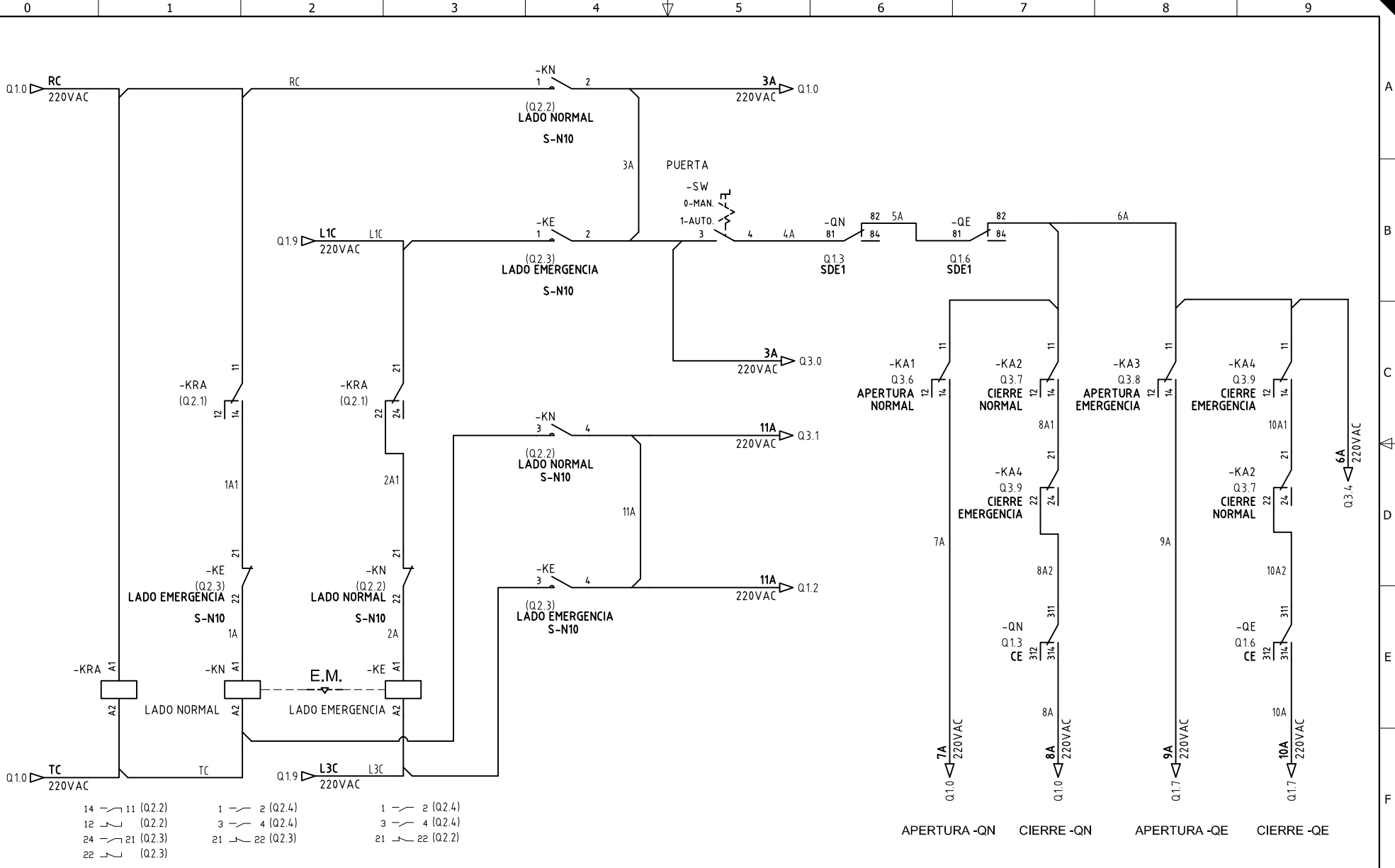
CLIENTE: ELECTRICAS DE MEDELLIN
PROYECTO: BOMBEO LA LUCILA
CONTENIDO: CONTENIDO 1

ORDEN DE PRODUCCIÓN: 24555-2
TAB TRANSFERENCIA

RESPONSABLE DEL PROYECTO:
A. RESTREPO

VERSIÓN: 01
ESQUEMA: B1
HOJA: 11
DE: 44
FECHA DE IMPRESIÓN:
03-11-2021

The label, box and all information contained on this plane are property of Metalandes S.A.S. and can not be copied, used or distributed without due permission of Metalandes S.A.S.



DISEÑO PLANO:
D. MADRID
 FECHA: 01/05/2020
 DISEÑO:
ELEC. DE MEDELLIN
 FECHA:

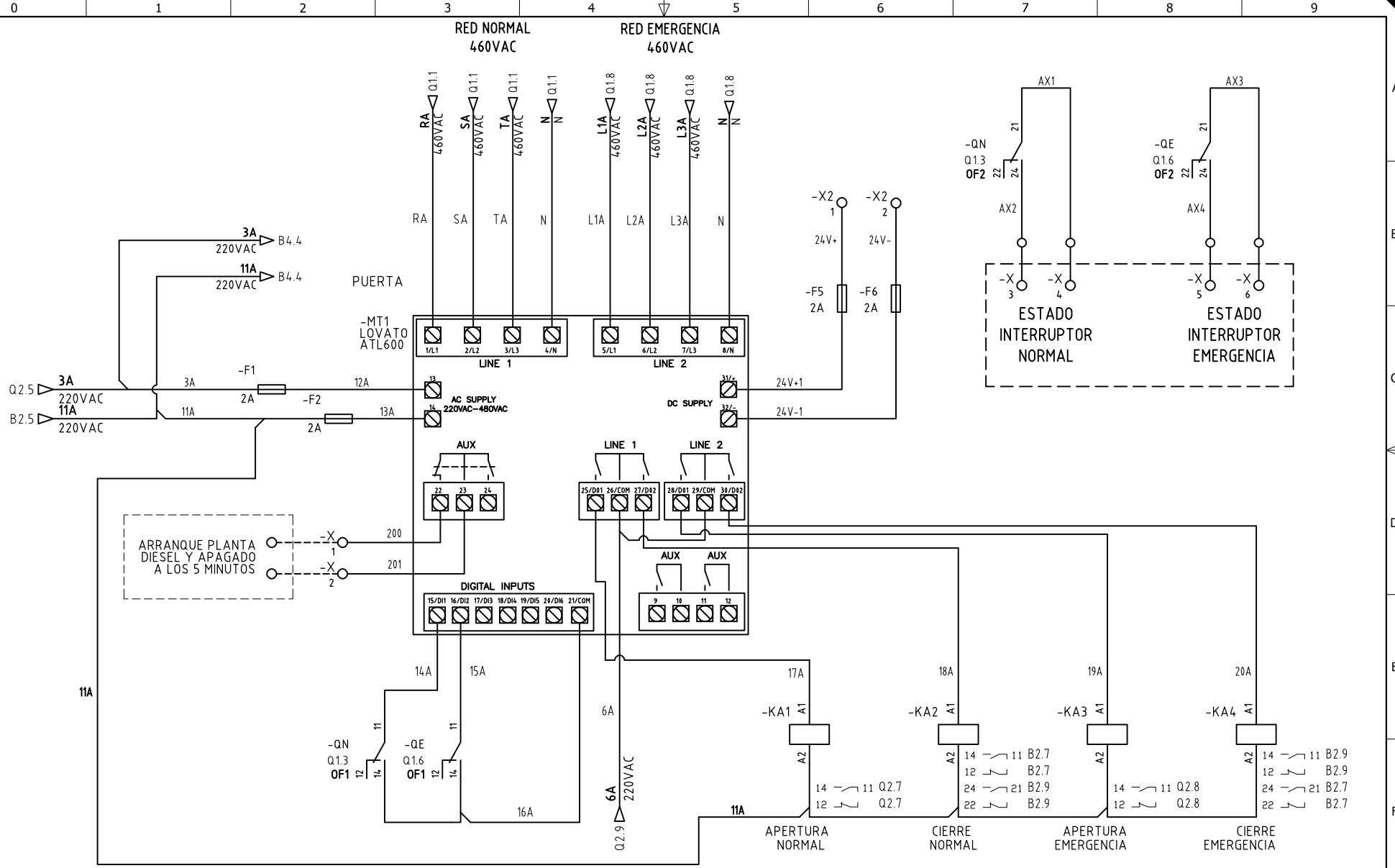


METALANDES S.A.S

CLIENTE: ELECTRICAS DE MEDELLIN
 PROYECTO: BOMBEO LA LUCILA
 CONTENIDO: CONTROL TRANSFERENCIA
 RUTA DE ARCHIVO: D:\1.TEMP DIBUJO\2020\ELECTRICAS DE MEDELLIN\OP 24555 BOMBEO LA LUCILA\ELECTRICOS\B2 CONTROL TRANSFERENCIA.dwg

ORDEN DE PRODUCCIÓN: 24555-2
 TAB TRANSFERENCIA
 RESPONSABLE DEL PROYECTO:
A. RESTREPO
 VERSIÓN: 01
 ESQUEMA: B2
 HOJA: 12
 DE: 44
 FECHA DE IMPRESIÓN:
 03-11-2021

El título, cajetín y toda la información contenida en este plano son propiedad exclusiva de Metalandes S.A.S. y no puede ser copiado, usado o distribuido sin el debido permiso de Metalandes S.A.S.
 The label, box and all information contained on this plane are property exclusive of Metalandes S.A.S. proprietary and can not be copied, used or distributed without due permission of Metalandes S.A.S.
 Copyright (C) Metalandes S.A.S. 2018 All Rights Reserved



DISEÑO PLANO:
D. MADRID
 DISEÑO:
 ELEC. DE MEDELLIN

FECHA:
 01/05/2020
 FECHA:



METALANDES S.A.S

CLIENTE: ELECTRICAS DE MEDELLIN
 PROYECTO: BOMBEO LA LUCILA
 CONTENIDO: MODULO TRANSFERENCIA

ORDEN DE PRODUCCIÓN: 24555-2
 TAB TRANSFERENCIA

VERSIÓN: 01
 ESQUEMA: B3

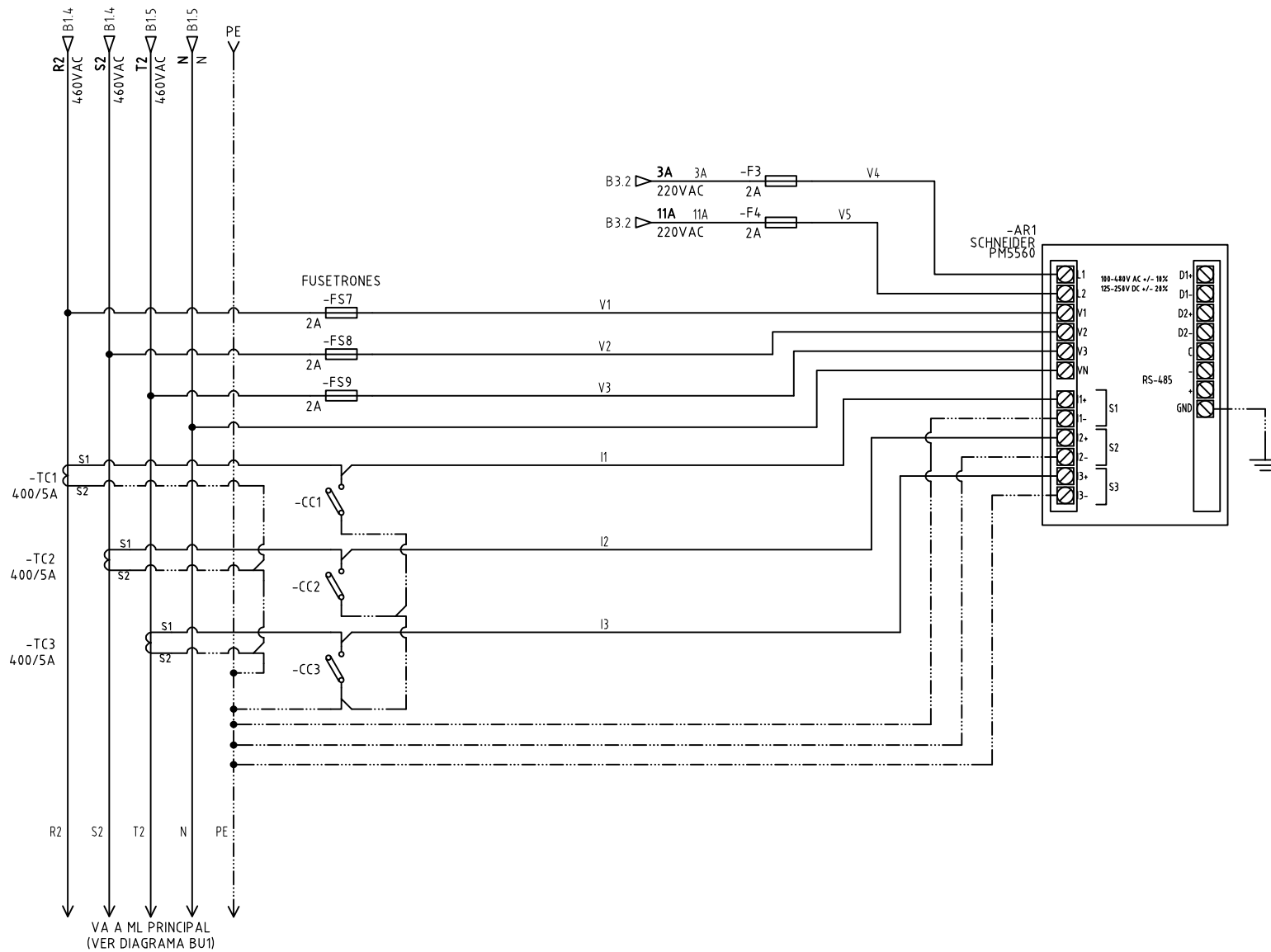
RESPONSABLE DEL PROYECTO:
 A. RESTREPO

HOJA: 13
 DE: 44

RUTA DE ARCHIVO: D:\1.TEMP DIBUJO\2020\ELECTRICAS DE MEDELLIN\OP 24555 BOMBEO LA LUCILA\ELECTRICOS\B3 MODULO TRANSFERENCIA.dwg 03-11-2021

El título, cajetín y toda la información contenida en este plano son propiedad exclusiva de Metalandes S.A.S., y no puede ser copiado, usado o distribuido sin el debido permiso de Metalandes S.A.S.

Copyright (C) Metalandes S.A.S. 2018 All Rights Reserved



DISEÑO PLANO:
D. MADRID
 DISEÑO:
ELEC. DE MEDELLIN

FECHA:
 01/05/2020
 FECHA:



METALANDES S.A.S

CLIENTE: ELECTRICAS DE MEDELLIN
 PROYECTO: BOMBEO LA LUCILA
 CONTENIDO: ANALIZADOR DE REDES

ORDEN DE PRODUCCIÓN: 24555-2
 TAB TRANSFERENCIA

RESPONSABLE DEL PROYECTO:
A. RESTREPO

VERSIÓN: 01
 ESQUEMA: B4
 HOJA: 14
 DE: 44

FECHA DE IMPRESIÓN:
 03-11-2021

RUTA DE ARCHIVO: D:\1.TEMP DIBUJO\2020\E\ELECTRICAS DE MEDELLIN\OP 24555 BOMBEO LA LUCILA\ELECTRICOS\B4 ANALIZADOR DE REDES.dwg