

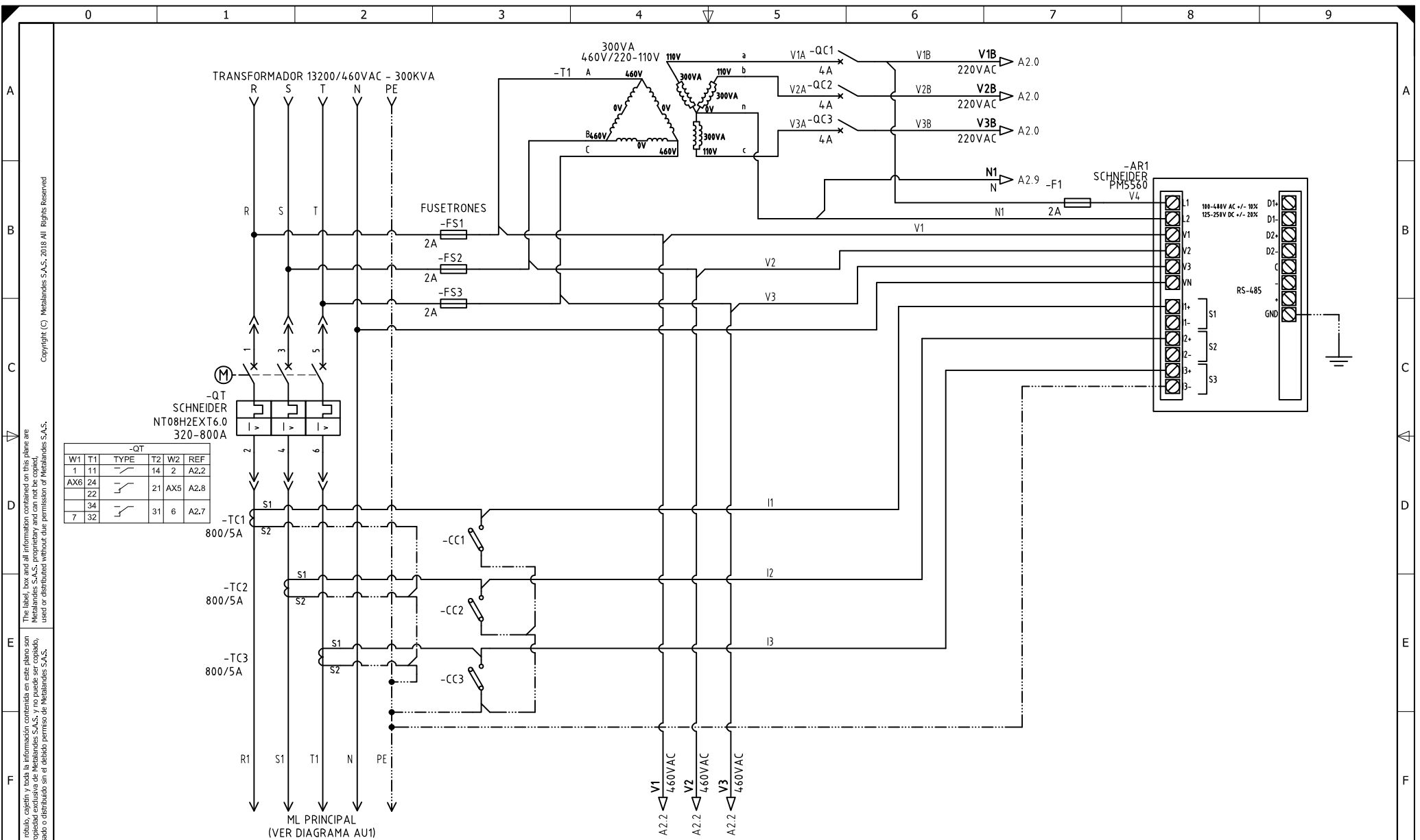
El título, cajetín y toda la información contenida en este plano son propiedad exclusiva de Metalandes S.A.S. y no puede ser copiado, usado o distribuido sin el debido permiso de Metalandes S.A.S. Copyright (C) Metalandes S.A.S. 2018 All Rights Reserved.

DISEÑO PLANO:	FECHA:
D. MADRID	01/05/2020
DISEÑO:	FECHA:
ELEC. DE MEDELLIN	



CLIENTE: ELECTRICAS DE MEDELLIN
PROYECTO: BOMBEO VILLA MARIA
CONTENIDO: UNIFILAR
RUTA DE ARCHIVO: D:\1.TEMP DIBUJO\2020\ELECTRICAS DE MEDELLIN\OP 24555 BOMBEO VILLA MARIA\ELECTRICOS\VAU1 UNIFILAR.dwg

ORDEN DE PRODUCCIÓN: 24555-1	VERSIÓN: 01
TAB GENERAL	ESQUEMA: AU1
BOMBEO VILLA MARIA	HOJA: 10
RESPONSABLE DEL PROYECTO:	DE: 39
A. RESTREPO	FECHA DE IMPRESIÓN:
	08-23-2021



El título, cajón y toda la información contenida en este plano son propiedad exclusiva de Metalandes S.A.S. y no puede ser copiado, usado o distribuido sin el debido permiso de Metalandes S.A.S.

Copyright (C) Metalandes S.A.S. 2018 All Rights Reserved

DISEÑO PLANO:
D. MADRID
 DISEÑO:
ELEC. DE MEDELLIN

FECHA:
 01/05/2020
 FECHA:



METALANDES S.A.S

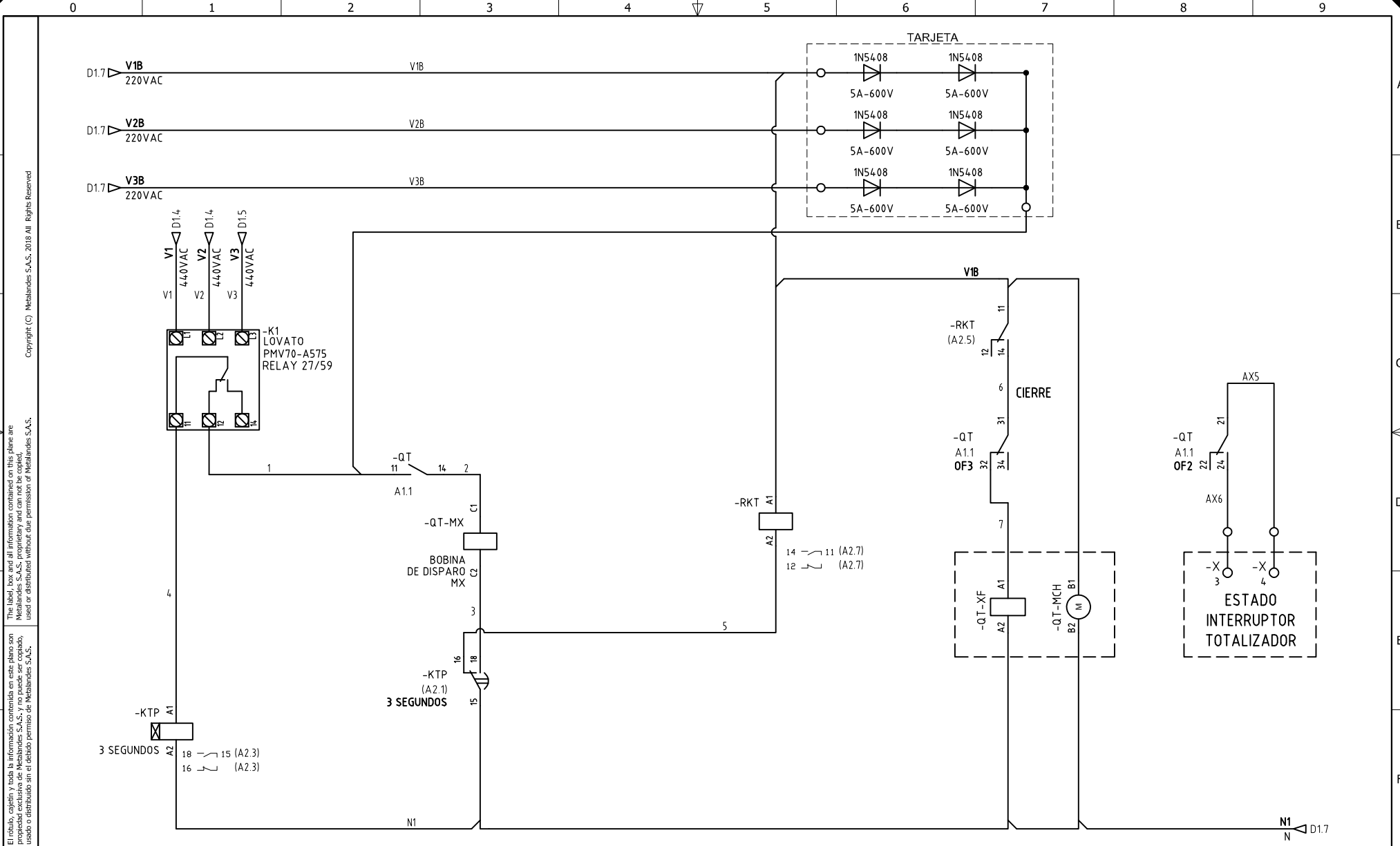
CLIENTE: ELECTRICAS DE MEDELLIN
 PROYECTO: BOMBEO VILLA MARIA
 CONTENIDO: ANALIZADOR DE REDES

ORDEN DE PRODUCCIÓN: 24555-1
 TAB GENERAL

RESPONSABLE DEL PROYECTO:
A. RESTREPO

VERSIÓN: 01
 ESQUEMA: A1
 HOJA: 11
 DE: 39
 FECHA DE IMPRESIÓN:
 08-23-2021

RUTA DE ARCHIVO: D:\1.TEMP DIBUJO\2020\ELECTRICAS DE MEDELLIN\OP 24555 BOMBEO VILLA MARIA\ELECTRICOS\A1 ANALIZADOR DE REDES.dwg



El título, cajetín y toda la información contenida en este plano son propiedad exclusiva de Metalandes S.A.S., y no puede ser copiado, usado o distribuido sin el debido permiso de Metalandes S.A.S.

Copyright (C) Metalandes S.A.S. 2018 All Rights Reserved

DISEÑO PLANO:	FECHA:
D. MADRID	01/05/2020
DISEÑO:	FECHA:
ELEC. DE MEDELLIN	



METALANDES S.A.S

CLIENTE: ELECTRICAS DE MEDELLIN	ORDEN DE PRODUCCIÓN: 24555-1
PROYECTO: BOMBEO VILLA MARIA	TAB GENERAL
CONTENIDO: RELE VIGILANTE DE TENSION	RESPONSABLE DEL PROYECTO:
	A. RESTREPO

VERSIÓN: 01
ESQUEMA: A2
HOJA: 12
DE: 39
FECHA DE IMPRESIÓN: 08-23-2021

RUTA DE ARCHIVO: D:\1.TEMP DIBUJO\2020\ELECTRICAS DE MEDELLIN\OP 24555 BOMBEO VILLA MARIA\ELECTRICOS\A2 RELE VIGILANTE DE TENSION.dwg