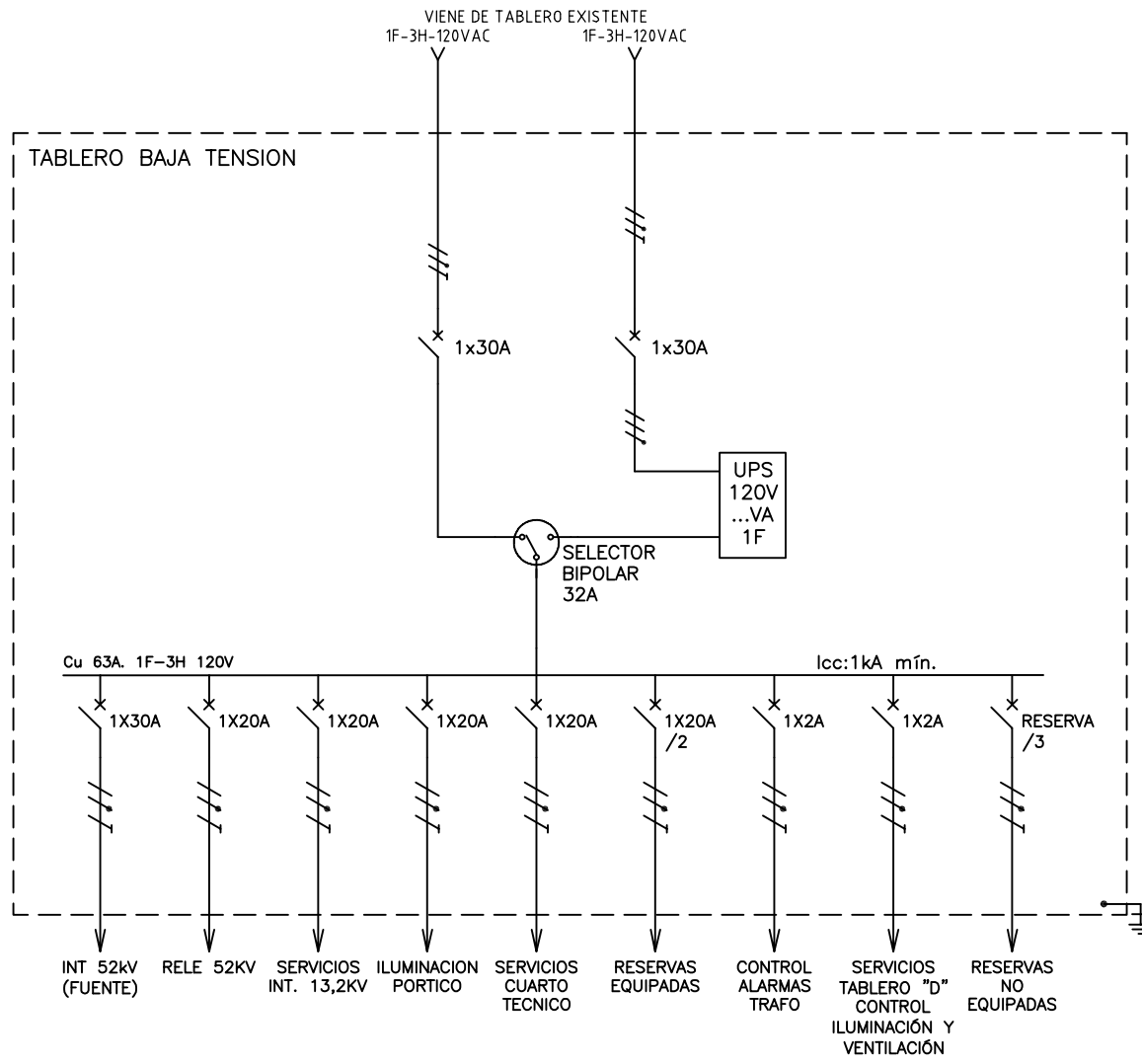


El título, cajetín y toda la información contenida en este plano son propiedad exclusiva de Metalandes S.A.S., y no puede ser copiado, usado o distribuido sin el debido permiso de Metalandes S.A.S.
 The label, box and all information contained on this plane are property exclusive of Metalandes S.A.S., proprietary and can not be copied, used or distributed without due permission of Metalandes S.A.S.
 Copyright (C) Metalandes S.A.S. 2018 All Rights Reserved



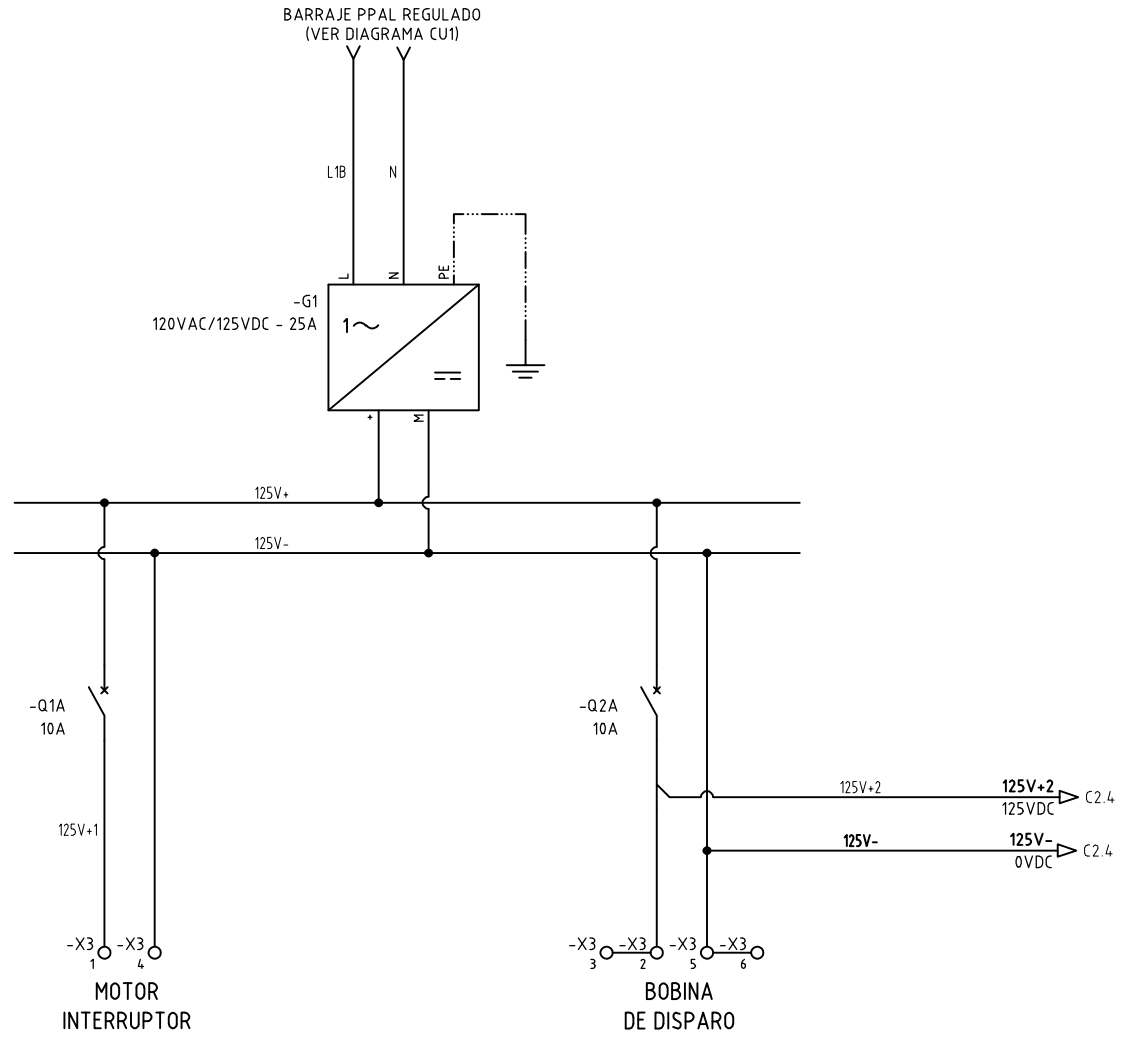
DISEÑO PLANO: D. MADRID
 FECHA: 26/08/2020
 DISEÑO: OMC
 FECHA:



CLIENTE: OMC
 PROYECTO: COLANTA SAN PEDRO
 CONTENIDO: UNIFILAR

ORDEN DE PRODUCCIÓN: 24548-4
 TAB BAJA TENSION
 VERSIÓN: 01
 ESQUEMA: CU1

RESPONSABLE DEL PROYECTO: A. RESTREPO
 HOJA: DE: 14
 FECHA DE IMPRESIÓN: 11-30-2020
 RUTA DE ARCHIVO: D:\1.TEMP DIBUJO\2020\0\OMC\OP 24548 COLANTA SAN PEDRO\CU1 UNIFILAR.DWG



DISEÑO PLANO:	FECHA:
D. MADRID	26/08/2020
DISEÑO:	FECHA:
OMC	



METALANDES S.A.S

CLIENTE: OMC	ORDEN DE PRODUCCIÓN: 24548-4
PROYECTO: COLANTA SAN PEDRO	TAB BAJA TENSION
CONTENIDO: CONTENIDO 1	RESPONSABLE DEL PROYECTO:
	A. RESTREPO

VERSIÓN: 01
ESQUEMA: C1
HOJA:
DE: 15
FECHA DE IMPRESIÓN:
11-30-2020

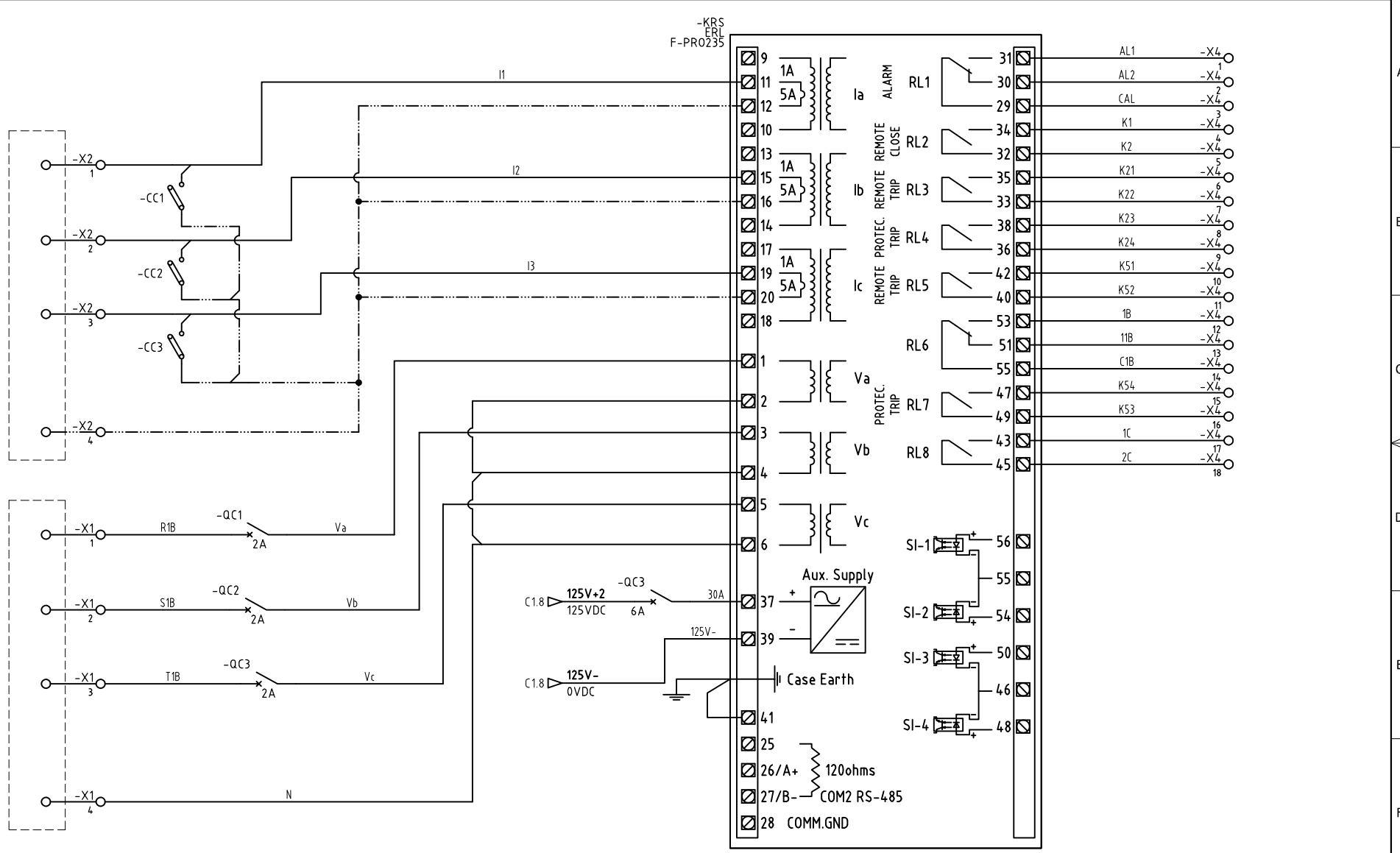
RUTA DE ARCHIVO: D:\1.TEMP DIBUJO\2020\OMC\OP 24548 COLANTA SAN PEDRO\C1 POTENCIA 125VDC.DWG

El título, cajetín y toda la información contenida en este plano son propiedad exclusiva de Metalandes S.A.S., y no puede ser copiado, usado o distribuido sin el debido permiso de Metalandes S.A.S.

Copyright (C) Metalandes S.A.S. 2018 All Rights Reserved

SEÑALES DE CORRIENTE 0-5A

SEÑALES DE VOLTAJE



DISEÑO PLANO:
D. MADRID
FECHA: 26/08/2020

DISEÑO:
OMC
FECHA:



METALANDES S.A.S

CLIENTE: OMC
PROYECTO: COLANTA SAN PEDRO
CONTENIDO: CONTENIDO 1

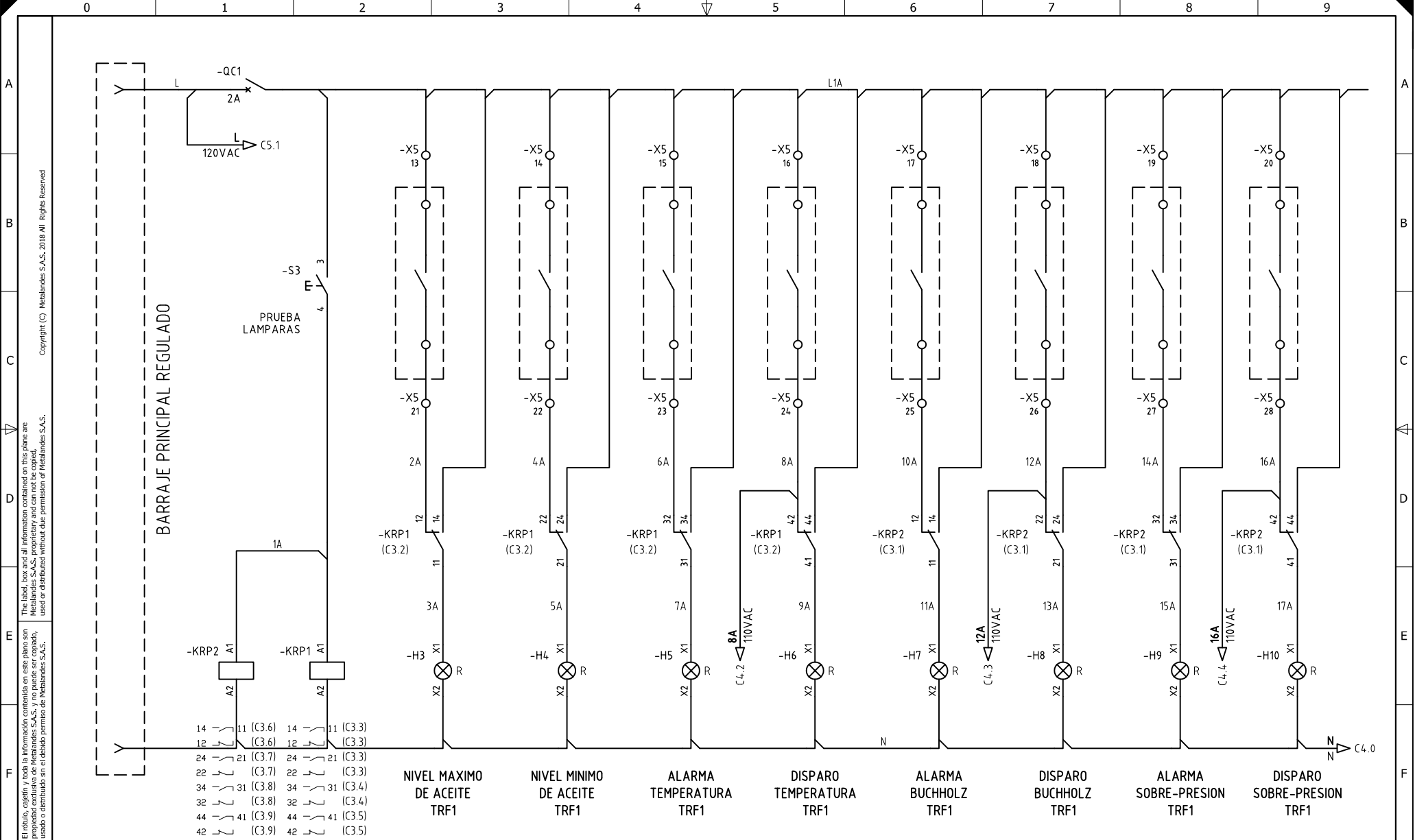
ORDEN DE PRODUCCIÓN: 24548-4
TAB BAJA TENSION
RESPONSABLE DEL PROYECTO:
A. RESTREPO

VERSIÓN: 01
ESQUEMA: C2
HOJA:
DE: 16
FECHA DE IMPRESIÓN:
11-30-2020

RUTA DE ARCHIVO: D:\1.TEMP DIBUJO\2020\0\OMC\OP 24548 COLANTA SAN PEDRO\C2 RELE DE PROTECCION.DWG

El título, cajetín y toda la información contenida en este plano son propiedad exclusiva de Metalandes S.A.S. y no puede ser copiado, usado o distribuido sin el debido permiso de Metalandes S.A.S.

Copyright (C) Metalandes S.A.S. 2018 All Rights Reserved



DISEÑO PLANO:	FECHA:
D. MADRID	26/08/2020
DISEÑO:	FECHA:
OMC	



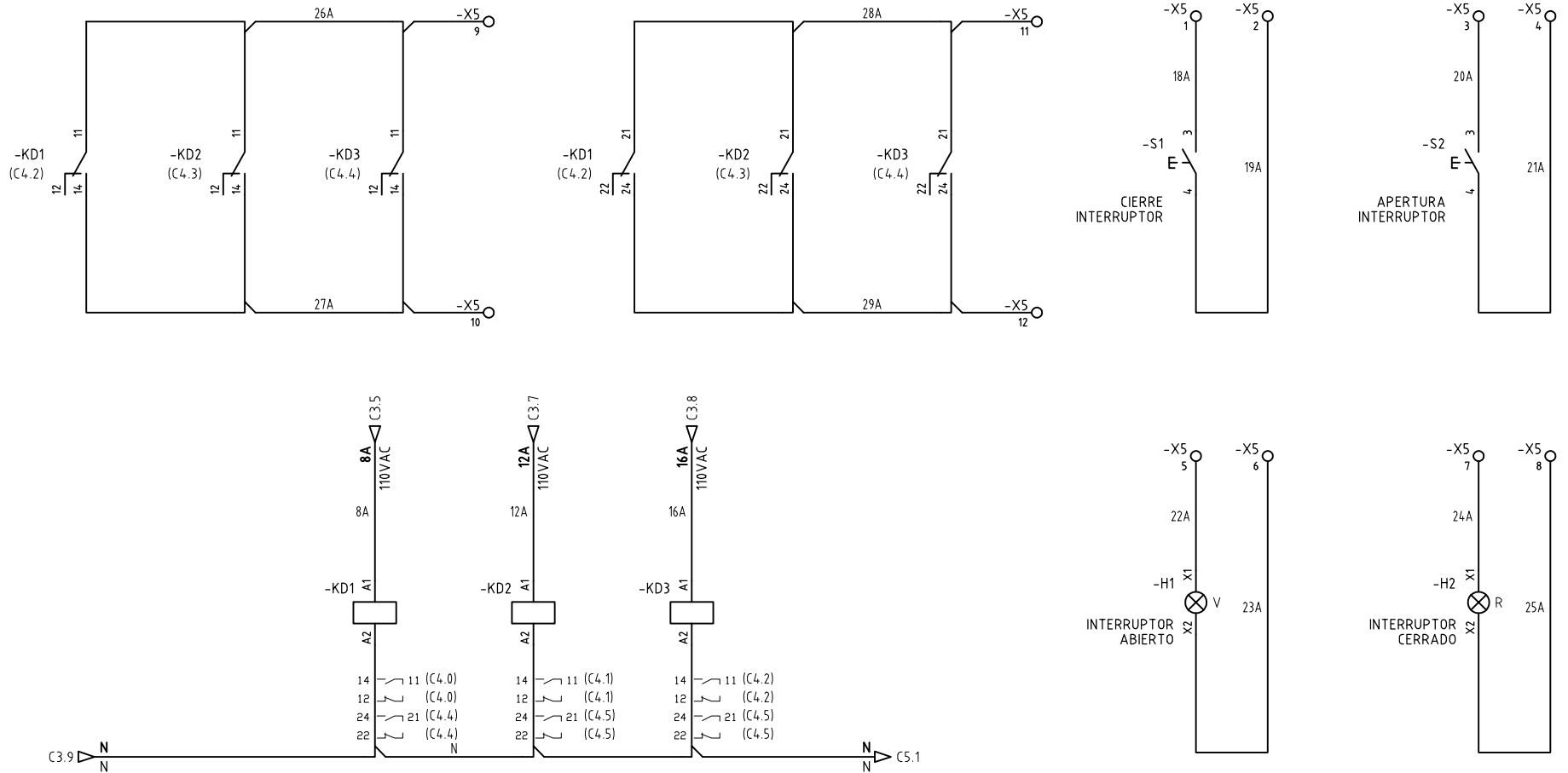
METALANDES S.A.S

CLIENTE: OMC	ORDEN DE PRODUCCIÓN: 24548-4	VERSIÓN: 01
PROYECTO: COLANTA SAN PEDRO	TAB BAJA TENSION	ESQUEMA: C3
CONTENIDO: CONTROL ALARMAS Y DISPAROS TRANSFORMADOR	RESPONSABLE DEL PROYECTO:	HOJA:
	A. RESTREPO	DE: 17
		FECHA DE IMPRESIÓN:
		11-30-2020

RUTA DE ARCHIVO: D:\1.TEMP DIBUJO\2020\0\OMC\OP 24548 COLANTA SAN PEDRO\C3 SEÑALES DE TRANSFORMADOR.DWG

Copyright (C) Metalandes S.A.S. 2018 All Rights Reserved

The label, box and all information contained on this plane are property exclusive of Metalandes S.A.S. and no puede ser copiado, usado o distribuido sin el debido permiso de Metalandes S.A.S.



DISEÑO PLANO:
D. MADRID
FECHA: 26/08/2020

DISEÑO:
OMC
FECHA:



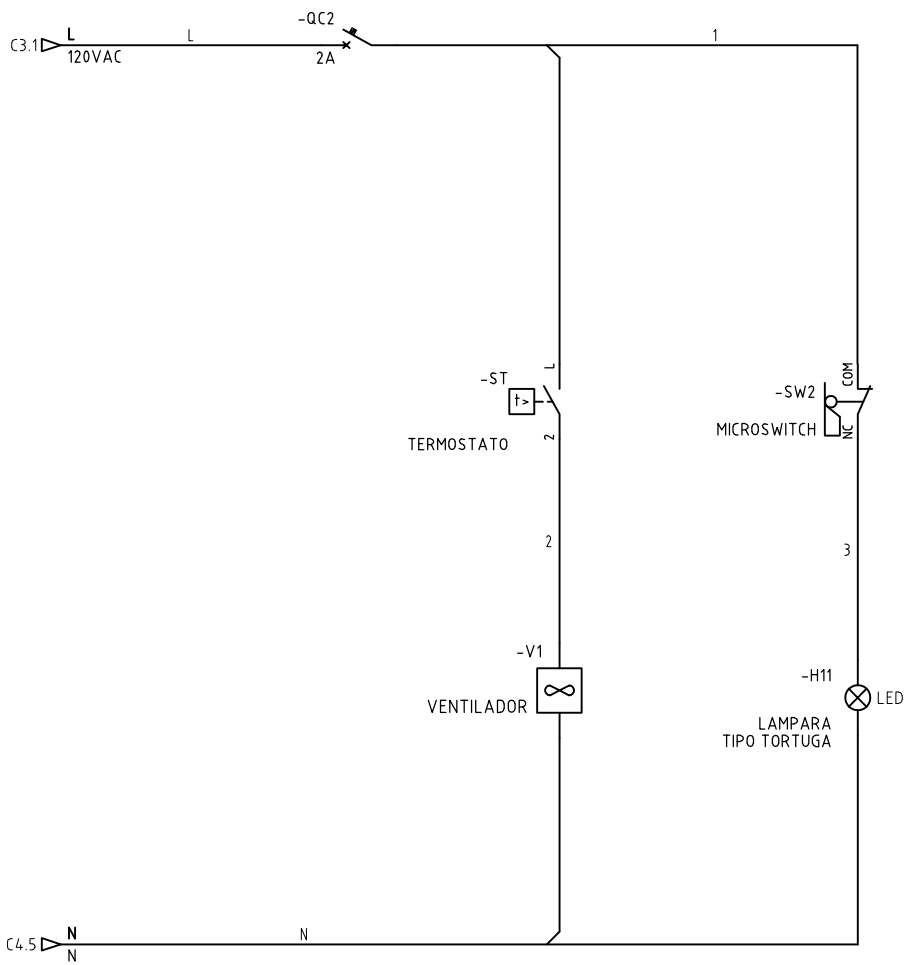
CLIENTE: OMC
PROYECTO: COLANTA SAN PEDRO
CONTENIDO: CONTROL INTERRUPTOR

ORDEN DE PRODUCCIÓN: 24548-4
TAB BAJA TENSION
RESPONSABLE DEL PROYECTO:
A. RESTREPO
VERSIÓN: 01
ESQUEMA: C4
HOJA:
DE: 18
FECHA DE IMPRESIÓN:
11-30-2020

RUTA DE ARCHIVO: D:\1.TEMP DIBUJO\2020\O\OMC\OP 24548 COLANTA SAN PEDRO\C4 CONTROL INTERRUPTOR.DWG

Copyright (C) Metalandes S.A.S. 2018 All Rights Reserved

The label, logo and all information contained on this plane are property exclusive of Metalandes S.A.S. and no puede ser copiado, usado o distribuido sin el debido permiso de Metalandes S.A.S.



DISEÑO PLANO: D. MADRID
 FECHA: 26/08/2020
 DISEÑO: OMC
 FECHA:



CLIENTE: OMC
 PROYECTO: COLANTA SAN PEDRO
 CONTENIDO: CONTROL VENTILACION E ILUMINACION

ORDEN DE PRODUCCIÓN: 24548-4
 TAB BAJA TENSION
 RESPONSABLE DEL PROYECTO:
 A. RESTREPO

VERSIÓN: 01
 ESQUEMA: C5
 HOJA:
 DE: 19
 FECHA DE IMPRESIÓN:
 11-30-2020

RUTA DE ARCHIVO: D:\1.TEMP DIBUJO\2020\O\OMC\OP 24548 COLANTA SAN PEDRO\CS CONTROL VENTILACION E ILUMINACION.DWG