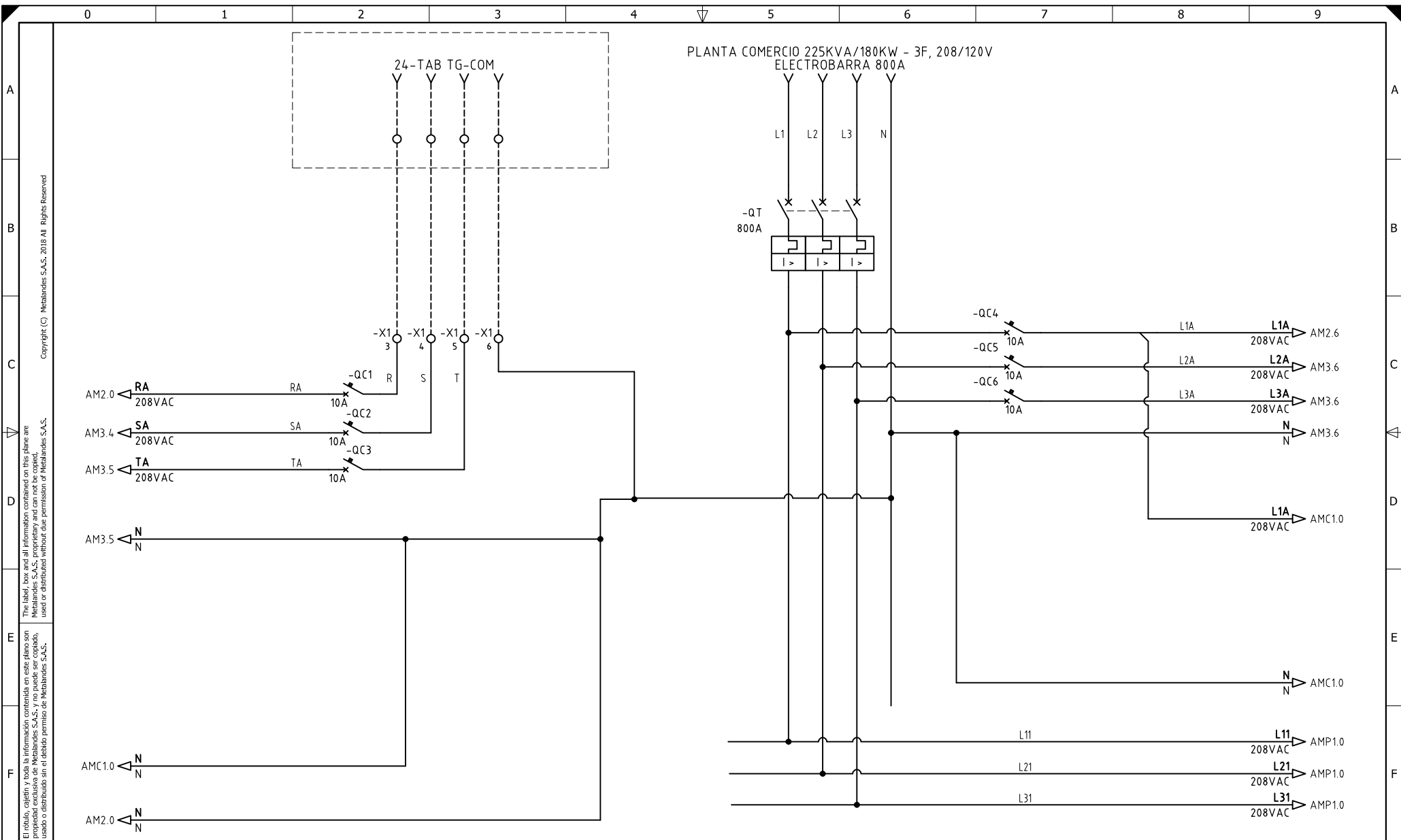


DISEÑO PLANO: D. MADRID	FECHA: 03/02/2021
DISEÑO: PC MEJIA	FECHA:



CLIENTE: PC MEJIA	ORDEN DE PRODUCCIÓN: 24527-29
PROYECTO: RIVANA	TAB TRANSF MULTIPLE
CONTENIDO: UNIFILAR	LOC M-TR
	RESPONSABLE DEL PROYECTO: D. CANO

RUTA DE ARCHIVO: D:\1.TEMP DIBUJO\2021\PC MEJIA\OP 24527 RIVANA\ELECTRICOS\AMU1 UNIFILAR.DWG	VERSIÓN: 01
	ESQUEMA: AMU1
	HOJA:
	DE: 120
	FECHA DE IMPRESIÓN: 04-23-2021



El título, cajetín y toda la información contenida en este plano son propiedad exclusiva de Metalandes S.A.S., y no puede ser copiado, usado o distribuido sin el debido permiso de Metalandes S.A.S.

DISEÑO PLANO:	FECHA:
D. MADRID	03/02/2021
DISEÑO:	FECHA:
PC MEJIA	

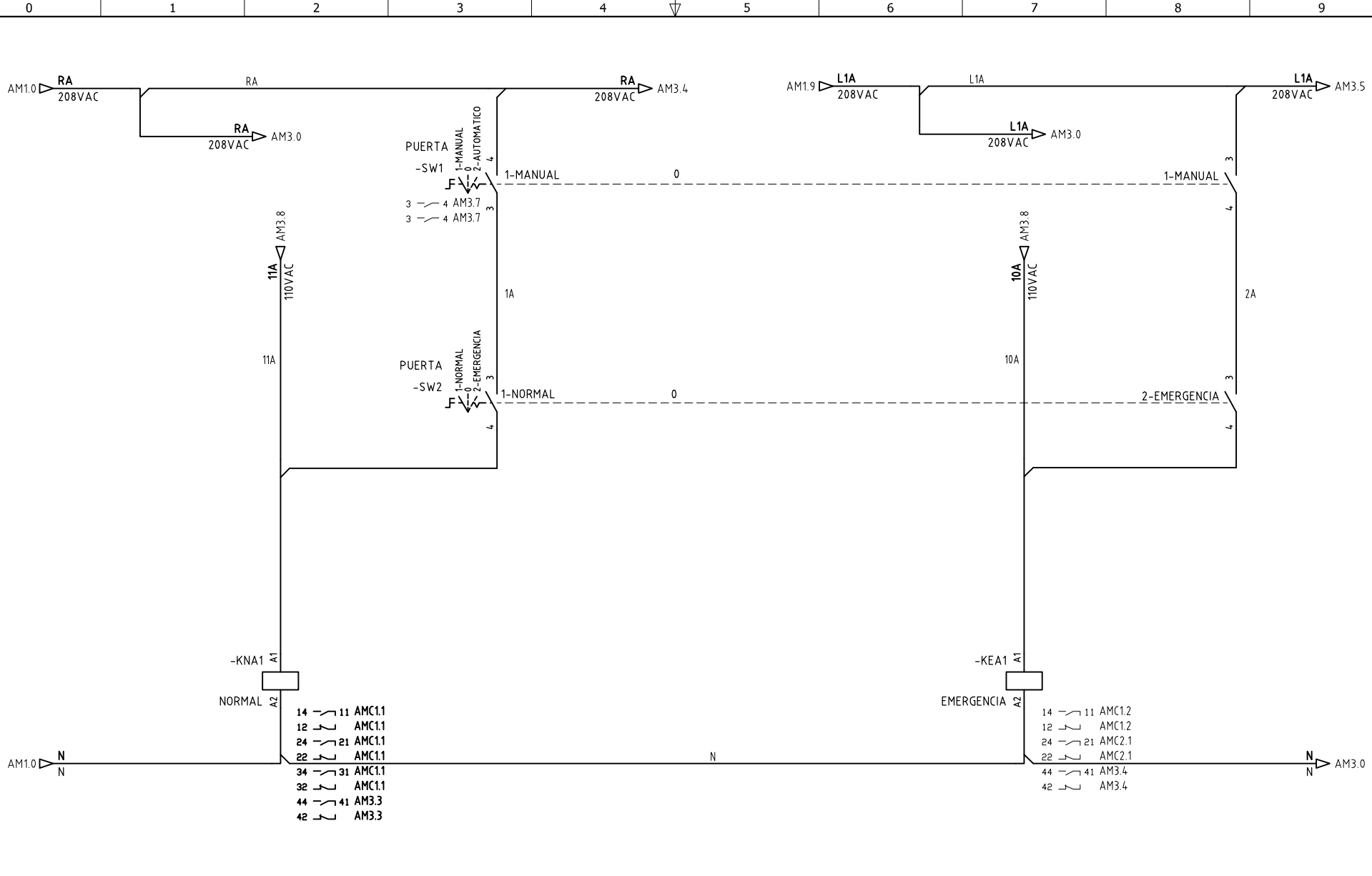


METALANDES S.A.S

CLIENTE: PC MEJIA
PROYECTO: RIVANA
CONTENIDO: ALIMENTACION POTENCIA
RUTA DE ARCHIVO: D:\1_TEMP_DIBUJO\2021\PC MEJIA\OP 24527 RIVANA\ELECTRICOS\AM1 ALIMENTACION POTENCIA.dwg

ORDEN DE PRODUCCIÓN: 24527-29	VERSIÓN: 01
TAB TRANSF MULTIPLE	ESQUEMA: AM1
LOC M-TR	HOJA:
RESPONSABLE DEL PROYECTO:	DE: 135
D. CANO	FECHA DE IMPRESIÓN:
	06-22-2021

El título, cajetín y toda la información contenida en este plano son propiedad exclusiva de Metalandes S.A.S., y no puede ser copiado, usado o distribuido sin el debido permiso de Metalandes S.A.S.
 Copyright (C) Metalandes S.A.S. 2018 All Rights Reserved



DISEÑO PLANO:
D. MADRID
 DISEÑO:
PC MEJIA

FECHA:
 03/02/2021
 FECHA:



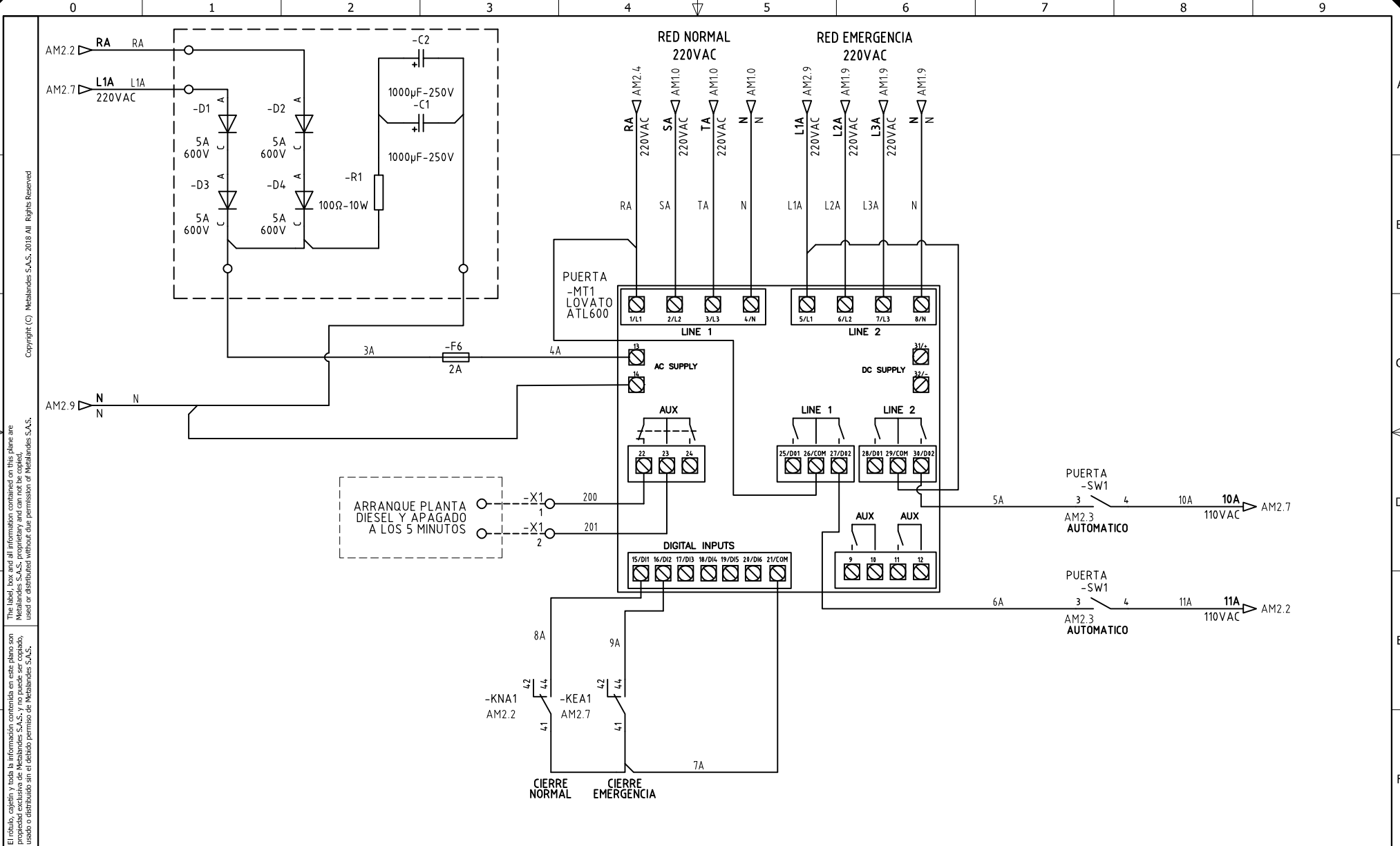
METALANDES S.A.S

CLIENTE: PC MEJIA
 PROYECTO: RIVANA
 CONTENIDO: CONTROL TRANSFERENCIA

ORDEN DE PRODUCCIÓN: 24527-29
 TAB TRANSF MULTIPLE
 LOC M-TR
 RESPONSABLE DEL PROYECTO:
D. CANO

VERSIÓN: 01
 ESQUEMA: AM2
 HOJA:
 DE: 136
 FECHA DE IMPRESIÓN:
 06-22-2021

RUTA DE ARCHIVO: D:\1.TEMP DIBUJO\2021\PC MEJIA\OP 24527 RIVANA\ELECTRICOS\AM2 CONTROL TRANSFERENCIA.DWG



El título, cajetín y toda la información contenida en este plano son propiedad exclusiva de Metalandes S.A.S., y no puede ser copiado, usado o distribuido sin el debido permiso de Metalandes S.A.S. Copyright (C) Metalandes S.A.S. 2018 All Rights Reserved.

DISEÑO PLANO:	FECHA:
D. MADRID	03/02/2021
DISEÑO:	FECHA:
PC MEJIA	



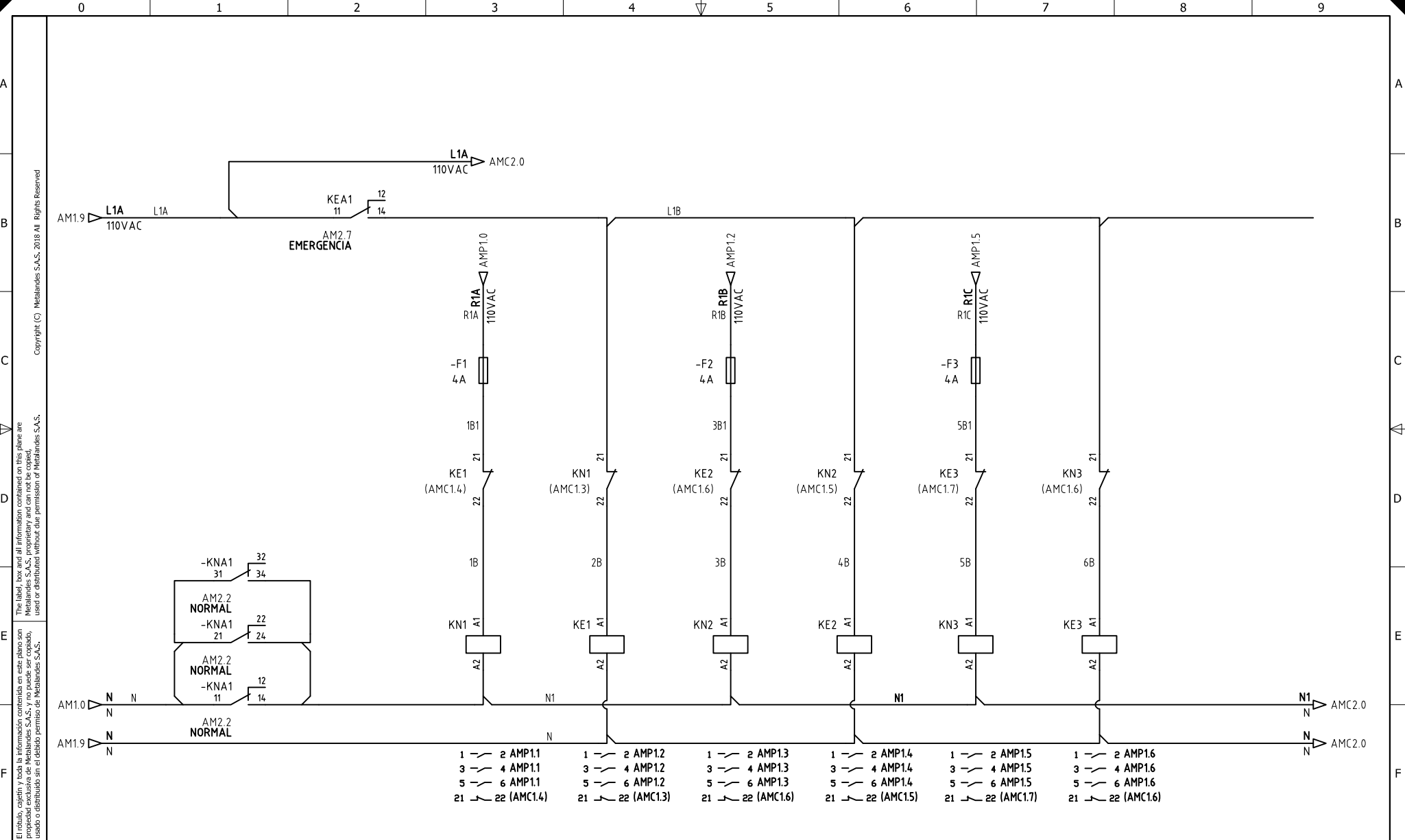
METALANDES S.A.S

CLIENTE: PC MEJIA	ORDEN DE PRODUCCIÓN: 24527-29
PROYECTO: RIVANA	TAB TRANSF MULTIPLE
CONTENIDO: MODULO TRANSFERENCIA	LOC M-TR
	RESPONSABLE DEL PROYECTO:
	D. CANO
RUTA DE ARCHIVO: D:\1_TEMP DIBUJO\2021\PC MEJIA\OP 24527 RIVANA\ELECTRICOS\AM3 MODULO TRANSFERENCIA.DWG	

VERSIÓN: 01
ESQUEMA: AM3
HOJA:
DE: 137
FECHA DE IMPRESIÓN:
06-22-2021

Copyright (C) Metalandes S.A.S. 2018 All Rights Reserved

El título, cajetín y toda la información contenida en este plano son propiedad exclusiva de Metalandes S.A.S., y no puede ser copiado, usado o distribuido sin el debido permiso de Metalandes S.A.S.



DISEÑO PLANO:
D. MADRID
FECHA: 03/02/2021

DISEÑO:
PC MEJIA
FECHA:



METALANDES S.A.S

CLIENTE: PC MEJIA
PROYECTO: RIVANA
CONTENIDO: CONTROL TRANSFERENCIAS

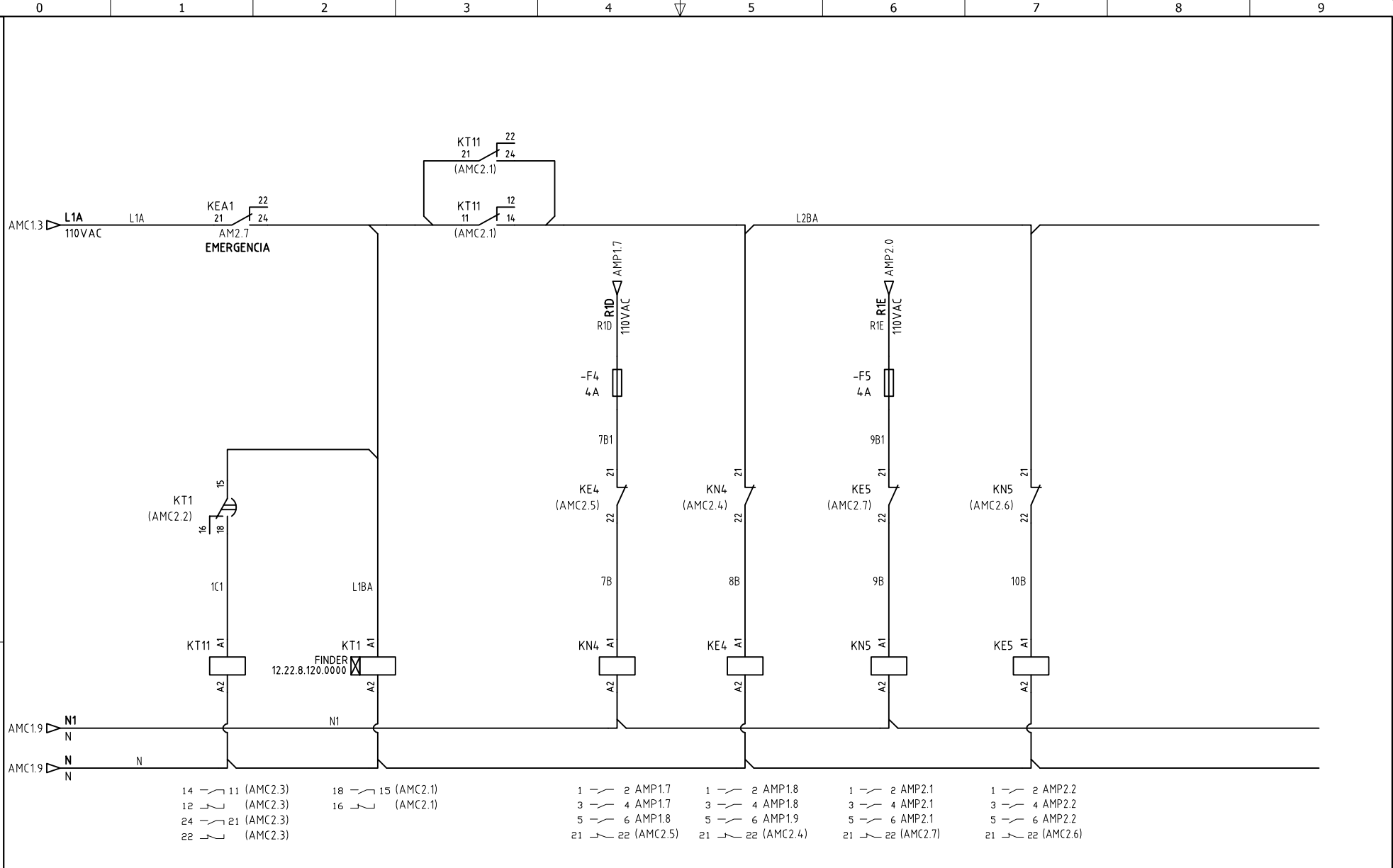
RUTA DE ARCHIVO: D:\1.TEMP DIBUJO\2021\PC MEJIA\OP 24527 RIVANA\ELECTRICOS\AMC1 CONTROL .DWG

ORDEN DE PRODUCCIÓN: 24527-29
TAB TRANSF MULTIPLE
LOC M-TR
RESPONSABLE DEL PROYECTO:
D. CANO

VERSIÓN: 01
ESQUEMA: AMC1
HOJA:
DE: 138
FECHA DE IMPRESIÓN:
06-22-2021

Copyright (C) Metalandes S.A.S. 2018 All Rights Reserved

El título, cajetín y toda la información contenida en este plano son propiedad exclusiva de Metalandes S.A.S. y no puede ser copiado, usado o distribuido sin el debido permiso de Metalandes S.A.S.



DISEÑO PLANO:
D. MADRID
FECHA: 03/02/2021

DISEÑO:
PC MEJIA
FECHA:



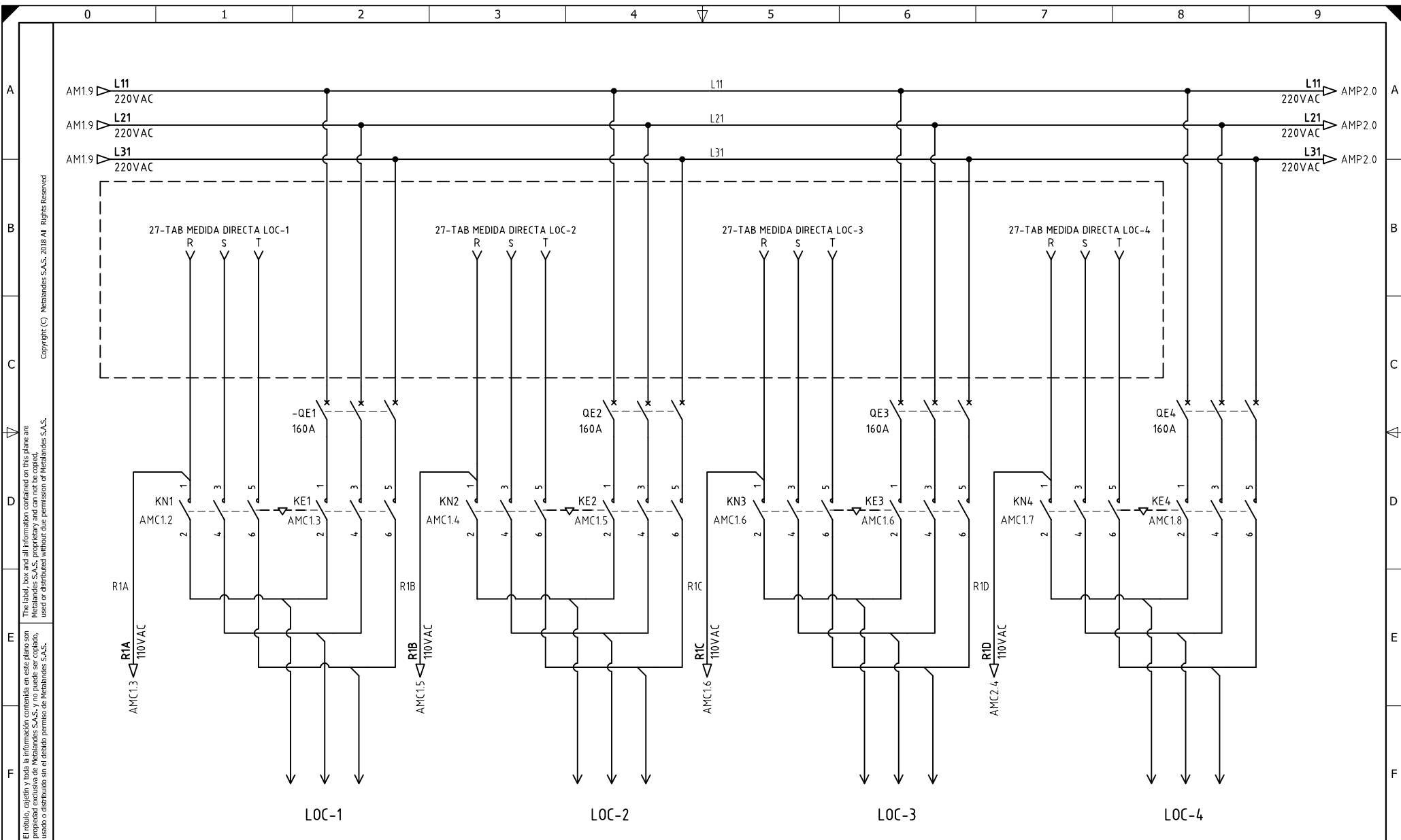
METALANDES S.A.S

CLIENTE: PC MEJIA
PROYECTO: RIVANA
CONTENIDO: CONTROL TRANSFERENCIAS

RUTA DE ARCHIVO: D:\1.TEMP DIBUJO\2021\PC MEJIA\OP 24527 RIVANA\ELECTRICOS\AMC2 CONTROL.DWG

ORDEN DE PRODUCCIÓN: 24527-29
TAB TRANSF MULTIPLE
LOC M-TR
RESPONSABLE DEL PROYECTO:
D. CANO

VERSIÓN: 01
ESQUEMA: AMC2
HOJA:
DE: 139
FECHA DE IMPRESIÓN:
06-22-2021



El título, cajetín y toda la información contenida en este plano son propiedad exclusiva de Metalandes S.A.S. y no puede ser copiado, usado o distribuido sin el debido permiso de Metalandes S.A.S.

Copyright (C) Metalandes S.A.S. 2018 All Rights Reserved

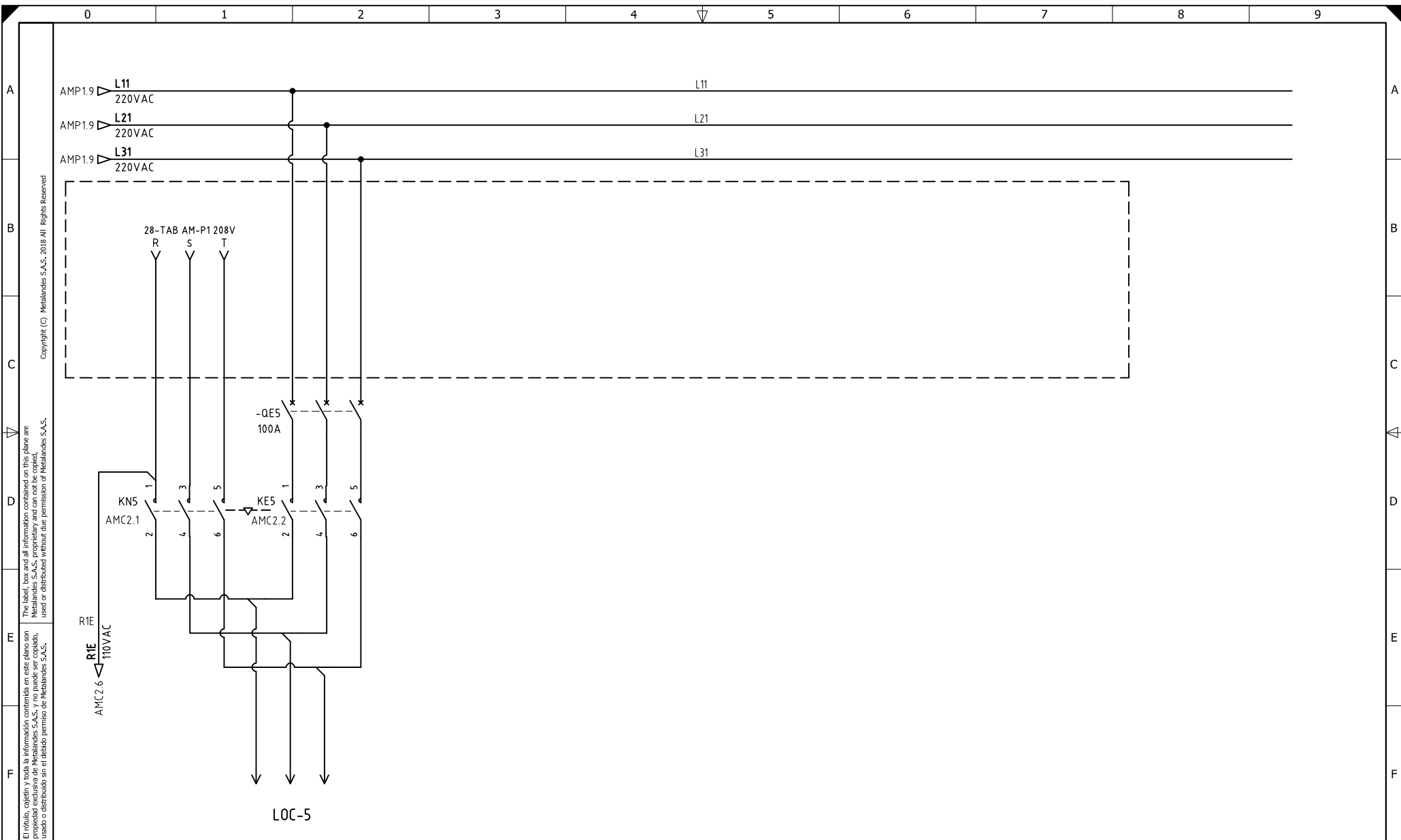
DISEÑO PLANO: D. MADRID	FECHA: 03/02/2021
DISEÑO: PC MEJIA	FECHA:



METALANDES S.A.S

CLIENTE: PC MEJIA	ORDEN DE PRODUCCIÓN: 24527-29
PROYECTO: RIVANA	TAB TRANSF MULTIPLE
CONTENIDO: POTENCIA TRANSFERENCIAS	LOC M-TR
	RESPONSABLE DEL PROYECTO: D. CANO
RUTA DE ARCHIVO: D:\1.TEMP DIBUJO\2021\PC MEJIA\OP 24527 RIVANA\ELECTRICOS\AMP1 POTENCIA TRANSFERENCIA.DWG	

VERSIÓN: 01
ESQUEMA: AMP1
HOJA:
DE: 140
FECHA DE IMPRESIÓN: 06-22-2021



El título, cajetín y toda la información contenida en este plano son propiedad exclusiva de Metalandes S.A.S., y no puede ser copiado, usado o distribuido sin el debido permiso de Metalandes S.A.S. Copyright (C) Metalandes S.A.S. 2018 All Rights Reserved

DISEÑO PLANO: D. MADRID
 DISEÑO: PC MEJIA
 FECHA: 03/02/2021
 FECHA:



CLIENTE: PC MEJIA
 PROYECTO: RIVANA
 CONTENIDO: POTENCIA TRANSFERENCIA

ORDEN DE PRODUCCIÓN: 24527-29
 TAB TRANSF MULTIPLE
 LOC M-TR
 RESPONSABLE DEL PROYECTO: D. CANO

VERSIÓN: 01
 ESQUEMA: AMP2
 HOJA:
 DE: 141
 FECHA DE IMPRESIÓN: 06-22-2021

RUTA DE ARCHIVO: D:\1.TEMP DIBUJO\2021\PC MEJIA\OP 24527 RIVANA\ELECTRICOS\AMP2 POTENCIA TRANSFERENCIA.DWG