

W1	T1	TYPE	T2	W2	REF
20A	14		11	22A	AI3.3
	12				
	24		21	15A	AI2.9
16A	22				
BOF	34		31	AOF	AI3.6
	32				
FOF	44		41	EOF	AI3.8
	42				
	84		81	5A	AI2.6
6A	82				
	254		251	10A	AI2.7
12A	252				

W1	T1	TYPE	T2	W2	REF
21A	14		11	22A	AI3.4
	12				
	24		21	9A	AI2.7
10A	22				
DOF	34		31	COF	AI3.7
	32				
HOF	44		41	GOF	AI3.9
	42				
	84		81	4A	AI2.5
5A	82				
	254		251	16A	AI2.9
18A	252				

El rótulo, cajetín y toda la información contenida en este plano son propiedad exclusiva de Metalandes S.A.S. y no puede ser copiado, usado o distribuido sin el debido permiso de Metalandes S.A.S.

DISEÑO PLANO:  
**D. MADRID**  
 DISEÑO:  
**PC MEJIA**

FECHA:  
 03/02/2021  
 FECHA:



**METALANDES S.A.S**

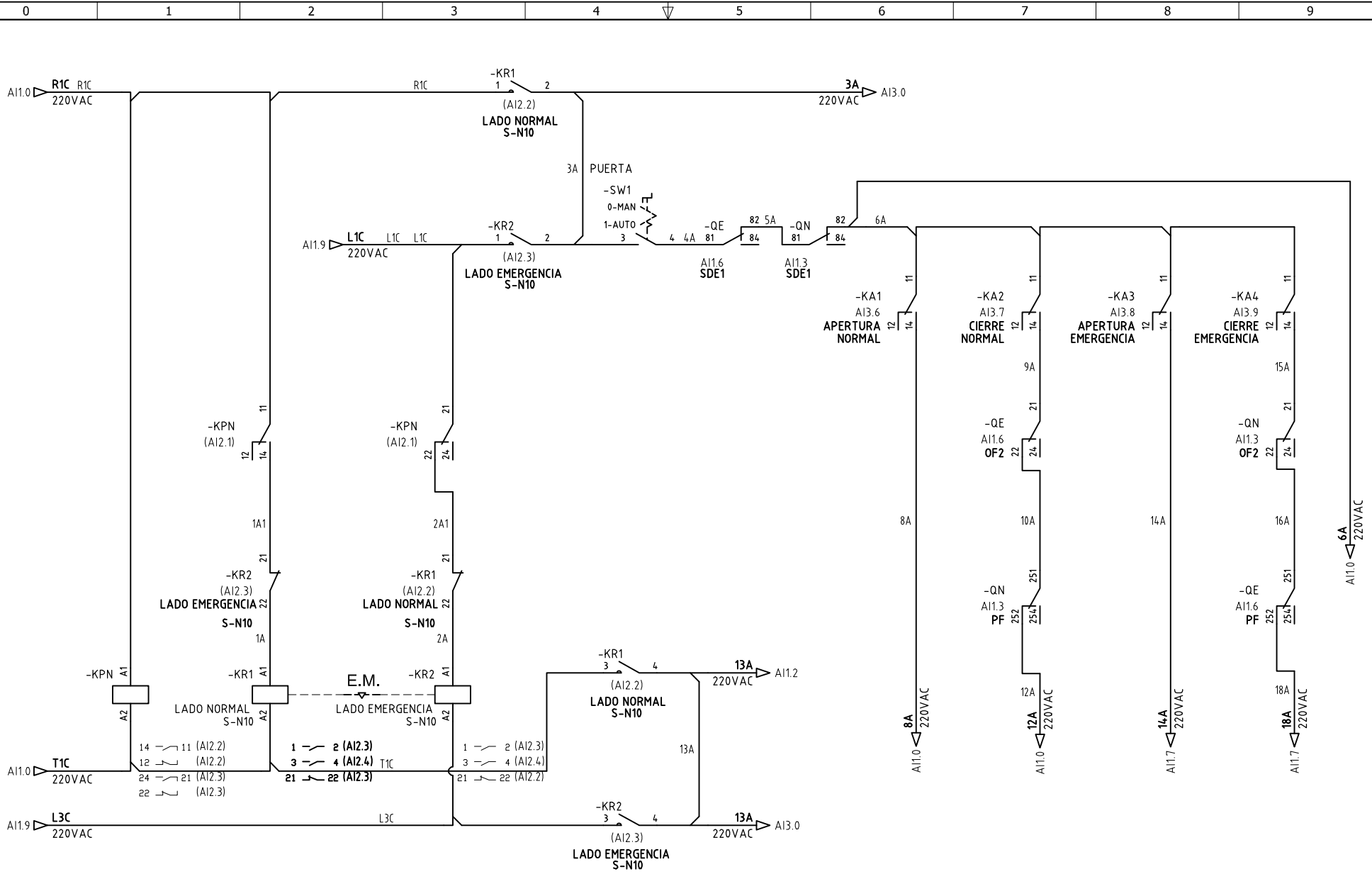
CLIENTE: PC MEJIA  
 PROYECTO: RIVANA  
 CONTENIDO: POTENCIA TRANSFERENCIA

ORDEN DE PRODUCCIÓN: 24527-25  
 TAB GRAL  
 DISTRIBUCION 480V  
 RESPONSABLE DEL PROYECTO:  
**D. CANO**

VERSIÓN: 01  
 ESQUEMA: AI11  
 HOJA:  
 DE: 105  
 FECHA DE IMPRESIÓN:  
 06-22-2021

RUTA DE ARCHIVO: D:\1\_TEMP DIBUJO\2021\PC MEJIA\OP 24527 RIVANA\ELECTRICOS\AI11 POTENCIA TRANSFERENCIA.DWG

El retículo, cajetín y toda la información contenida en este plano son propiedad exclusiva de Metalandes S.A.S. y no puede ser copiado, usado o distribuido sin el debido permiso de Metalandes S.A.S.  
 Copyright (C) Metalandes S.A.S. 2018 All Rights Reserved



DISEÑO PLANO:  
**D. MADRID**  
 DISEÑO:  
**PC MEJIA**

FECHA:  
 03/02/2021  
 FECHA:



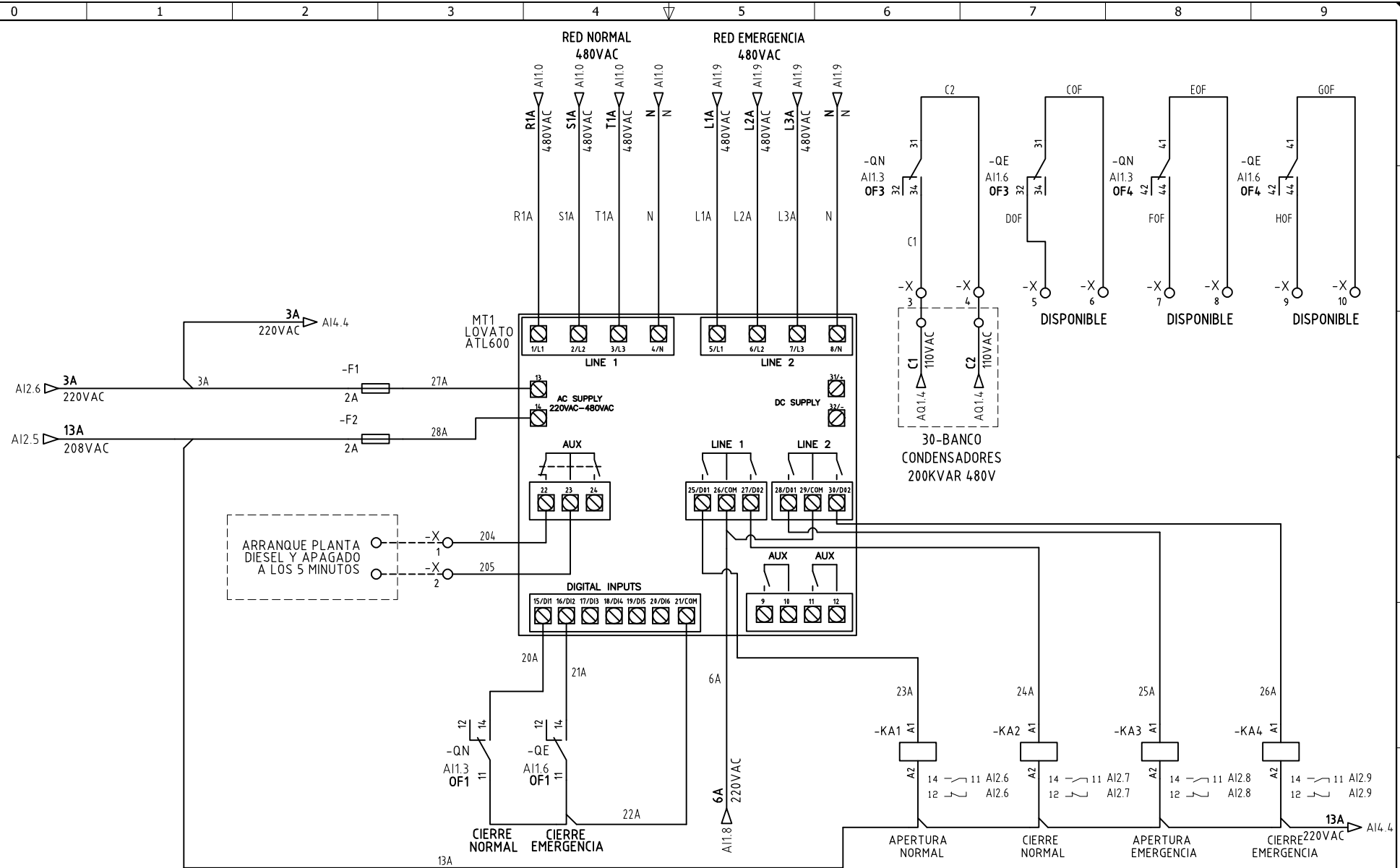
**METALANDES S.A.S**

CLIENTE: PC MEJIA  
 PROYECTO: RIVANA  
 CONTENIDO: CONTROL TRANSFERENCIA

ORDEN DE PRODUCCIÓN: 24527-25  
 TAB GRAL  
 DISTRIBUCION 480V  
 RESPONSABLE DEL PROYECTO:  
**D. CANO**

VERSIÓN: 01  
 ESQUEMA: AI2  
 HOJA:  
 DE: 106  
 FECHA DE IMPRESIÓN:  
 06-22-2021

RUTA DE ARCHIVO: D:\1.TEMP DIBUJO\2021\PC MEJIA\OP 24527 RIVANA\ELECTRICOS\AI2 CONTROL TRANSFERENCIA.DWG



DISEÑO PLANO:  
D. MADRID  
DISEÑO:  
PC MEJIA

FECHA:  
03/02/2021  
FECHA:



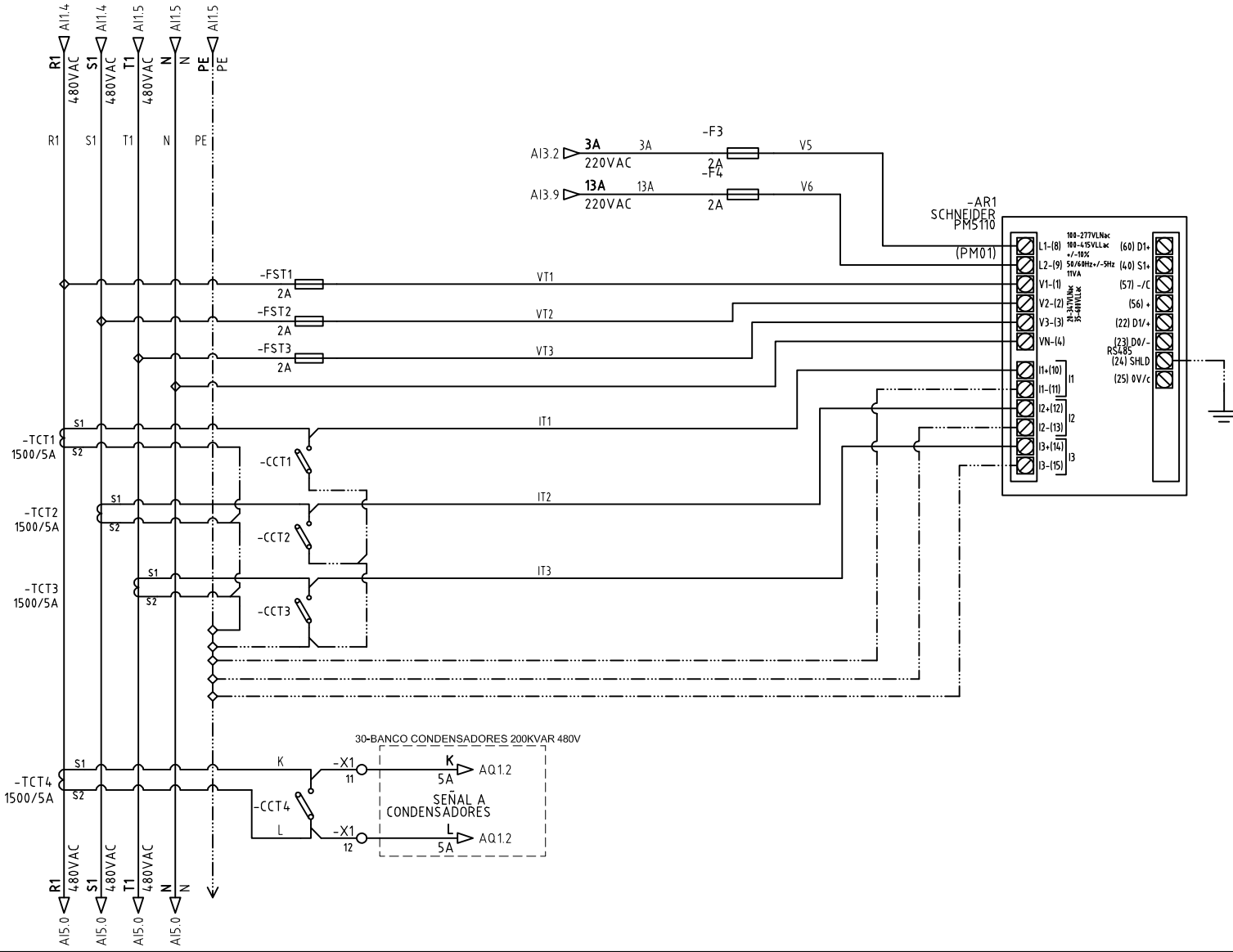
**METALANDES S.A.S**

CLIENTE: PC MEJIA  
PROYECTO: RIVANA  
CONTENIDO: MODULO TRANSFERENCIA

ORDEN DE PRODUCCIÓN: 24527-25  
TAB GRAL  
DISTRIBUCION 480V  
RESPONSABLE DEL PROYECTO:  
D. CANO

VERSIÓN: 01  
ESQUEMA: AI3  
HOJA:  
DE: 107  
FECHA DE IMPRESIÓN:  
06-22-2021

El título, cajetín y toda la información contenida en este plano son propiedad exclusiva de Metalandes S.A.S. y no puede ser copiado, usado o distribuido sin el debido permiso de Metalandes S.A.S.  
 The label, box and all information contained on this plane are property exclusive of Metalandes S.A.S. proprietary and can not be copied, used or distributed without due permission of Metalandes S.A.S.  
 Copyright (C) Metalandes S.A.S. 2018 All Rights Reserved



DISEÑO PLANO:  
 D. MADRID  
 DISEÑO:  
 PC MEJIA

FECHA:  
 03/02/2021  
 FECHA:



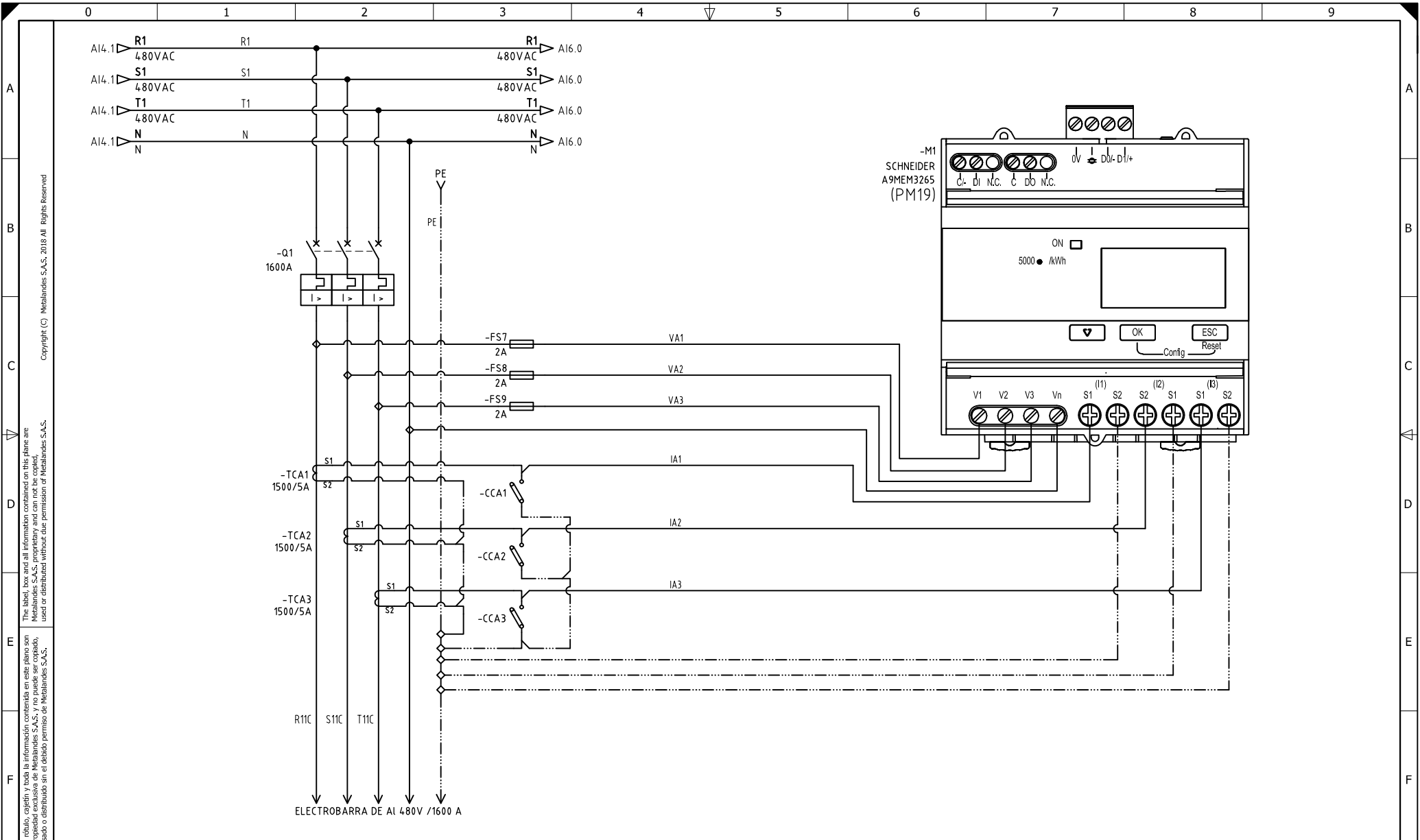
**METALANDES S.A.S**

CLIENTE: PC MEJIA  
 PROYECTO: RIVANA  
 CONTENIDO: ANALIZADOR DE REDES

ORDEN DE PRODUCCIÓN: 24527-25  
 TAB GRAL  
 DISTRIBUCION 480V  
 RESPONSABLE DEL PROYECTO:  
 D. CANO

VERSIÓN: 01  
 ESQUEMA: AI4  
 HOJA:  
 DE: 108  
 FECHA DE IMPRESIÓN:  
 06-22-2021

RUTA DE ARCHIVO: D:\1.TEMP DIBUJO\2021\PC MEJIA\OP 24527 RIVANA\ELECTRICOS\AI4 MEDIDOR.DWG



El rótulo, cajetín y toda la información contenida en este plano son propiedad exclusiva de Metalandes S.A.S. y no puede ser copiado, usado o distribuido sin el debido permiso de Metalandes S.A.S.

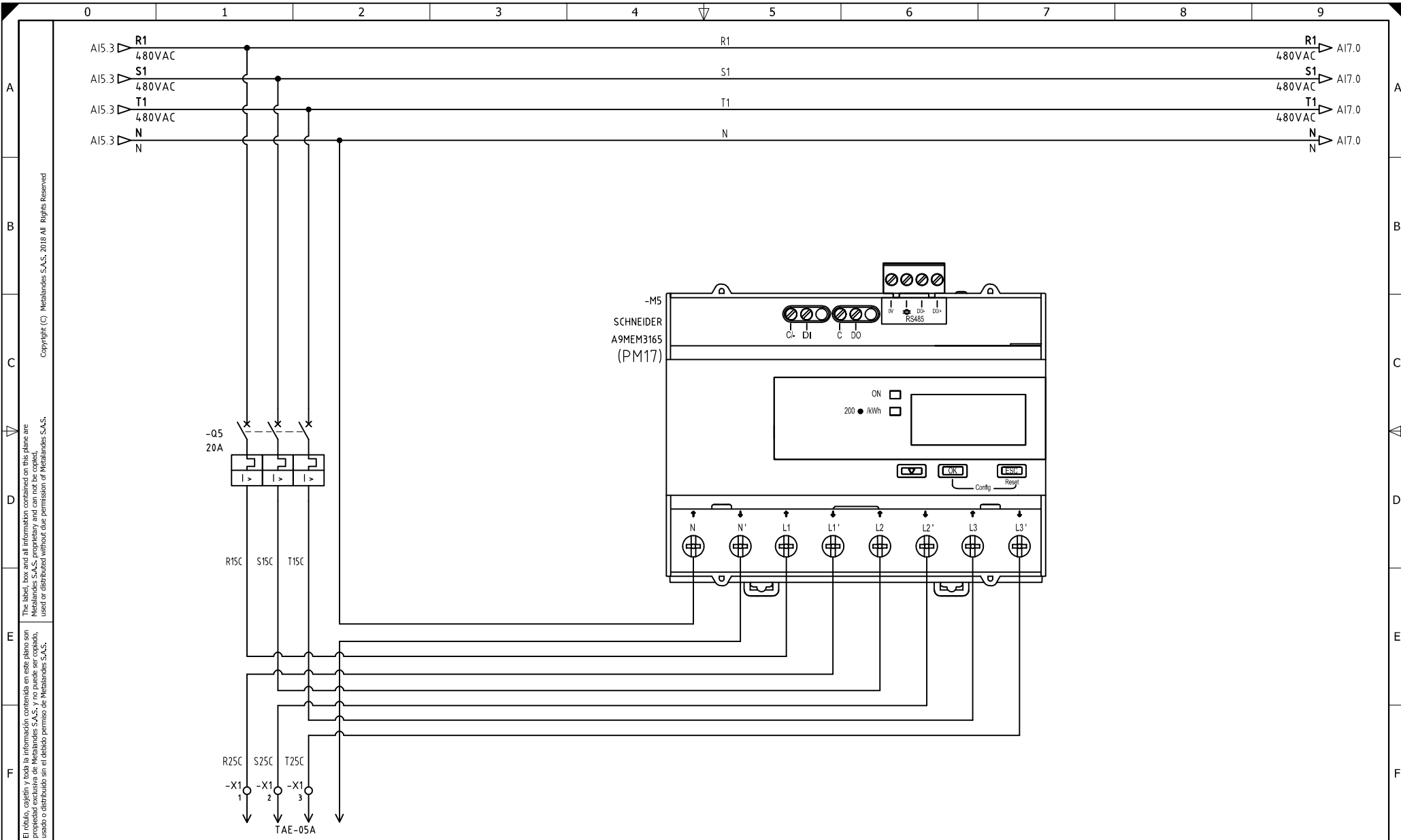
Copyright (C) Metalandes S.A.S. 2018 All Rights Reserved

DISEÑO PLANO:	FECHA:
D. MADRID	03/02/2021
DISEÑO:	FECHA:
PC MEJIA	



CLIENTE: PC MEJIA	ORDEN DE PRODUCCIÓN: 24527-25
PROYECTO: RIVANA	TAB GRAL
CONTENIDO: MEDIDA SEMIDIRECTA 480VAC - 3TC 'S	DISTRIBUCION 480V
	RESPONSABLE DEL PROYECTO:
	D. CANO
RUTA DE ARCHIVO: D:\1.TEMP DIBUJO\2021\PC MEJIA\OP 24527 RIVANA\ELECTRICOS\A15 MEDIDOR.DWG	

VERSIÓN: 01
ESQUEMA: A15
HOJA:
DE: 109
FECHA DE IMPRESIÓN:
06-22-2021



El título, cajetín y toda la información contenida en este plano son propiedad exclusiva de Metalandes S.A.S., y no puede ser copiado, usado o distribuido sin el debido permiso de Metalandes S.A.S.

Copyright (C) Metalandes S.A.S. 2018 All Rights Reserved

DISEÑO PLANO:  
**D. MADRID**  
 DISEÑO:  
**PC MEJIA**

FECHA:  
 03/02/2021  
 FECHA:  
 FECHA:



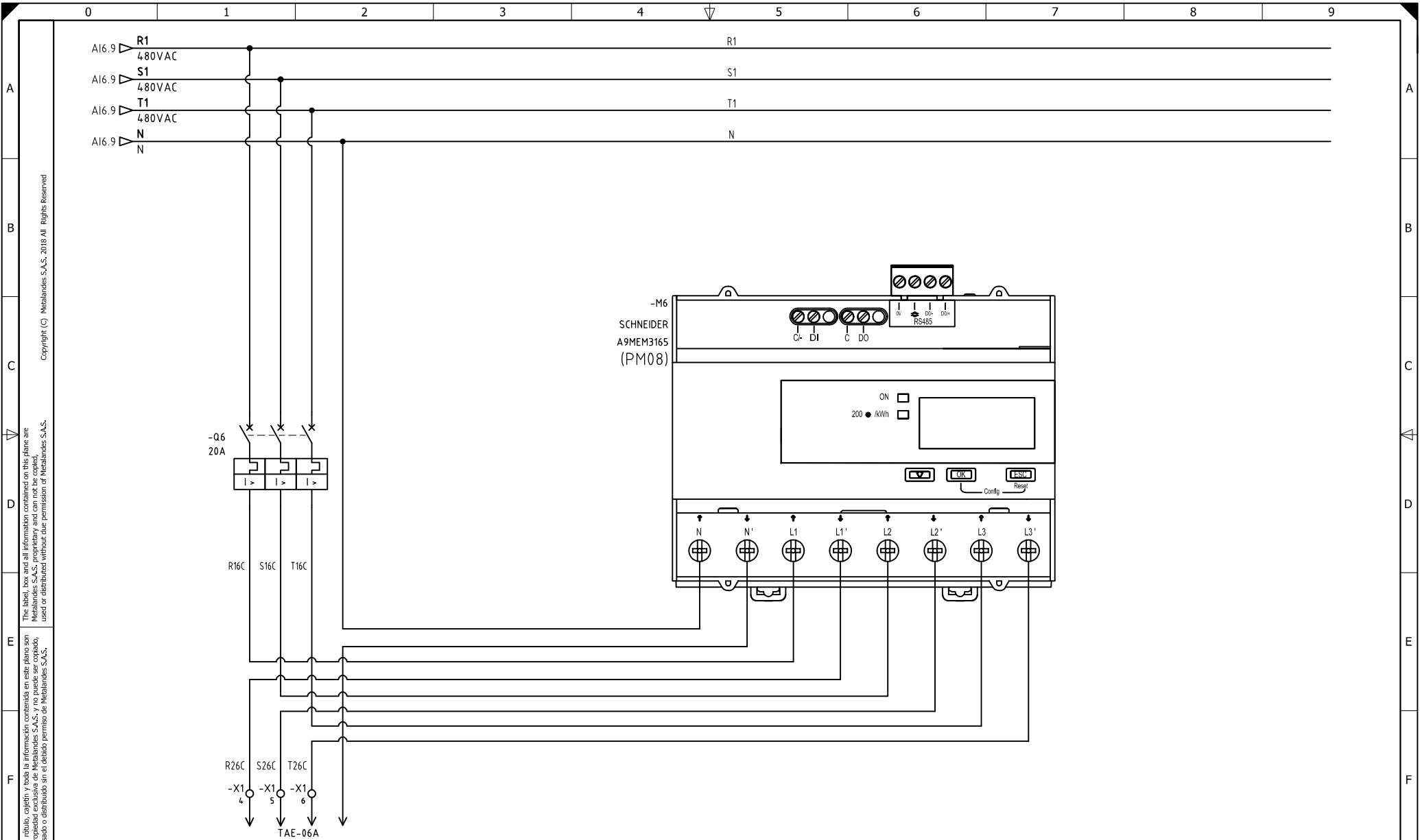
**METALANDES S.A.S**

CLIENTE: **PC MEJIA**  
 PROYECTO: **RIVANA**  
 CONTENIDO: **MEDIDA DIRECTA 480VAC**

ORDEN DE PRODUCCIÓN: **24527-25**  
**TAB GRAL**  
**DISTRIBUCION 480V**  
 RESPONSABLE DEL PROYECTO:  
**D. CANO**

VERSIÓN: **01**  
 ESQUEMA: **A16**  
 HOJA:  
**DE: 110**  
 FECHA DE IMPRESIÓN:  
 06-22-2021

RUTA DE ARCHIVO: D:\1.TEMP DIBUJO\2021\PC MEJIA\OP 24527 RIVANA\ELECTRICOS\A16 MEDIDOR.DWG



El rótulo, cajetín y toda la información contenida en este plano son propiedad exclusiva de Metalandes S.A.S. y no puede ser copiado, usado o distribuido sin el debido permiso de Metalandes S.A.S.

Copyright (C) Metalandes S.A.S. 2018 All Rights Reserved

DISEÑO PLANO:  
**D. MADRID**  
 DISEÑO:  
**PC MEJIA**

FECHA:  
 03/02/2021  
 FECHA:



**METALANDES S.A.S**

CLIENTE: **PC MEJIA**  
 PROYECTO: **RIVANA**  
 CONTENIDO: **MEDIDA DIRECTA 480VAC**

ORDEN DE PRODUCCIÓN: **24527-25**  
 TAB GRAL  
 DISTRIBUCION **480V**  
 RESPONSABLE DEL PROYECTO:  
**D. CANO**

VERSIÓN: **01**  
 ESQUEMA: **AI7**  
 HOJA:  
**DE 111**  
 FECHA DE IMPRESIÓN:  
 06-22-2021

RUTA DE ARCHIVO: D:\1.TEMP DIBUJO\2021\PC MEJIA\OP 24527 RIVANA\ELECTRICOS\AI7 MEDIDOR.DWG