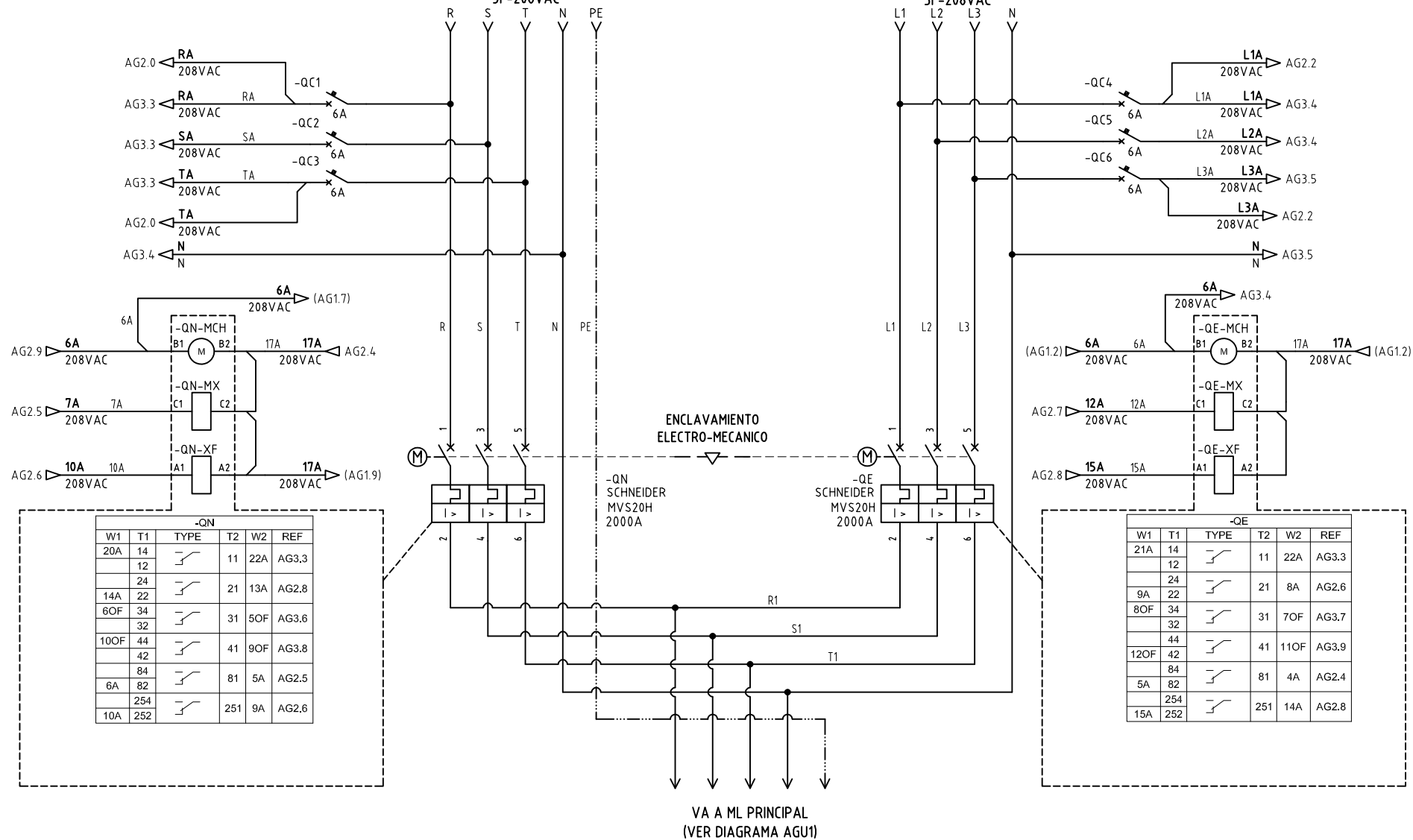


18-CELDA DE TRANSFORMADOR DE 500KVA OFB
3F-208VAC

PLANTA OFICINAS 1000kVA
3F-208VAC



W1	T1	TYPE	T2	W2	REF
20A	14	[Symbol]	11	22A	AG3.3
	12				
	24	[Symbol]	21	13A	AG2.8
14A	22				
6OF	34	[Symbol]	31	5OF	AG3.6
	32				
10OF	44	[Symbol]	41	9OF	AG3.8
	42				
	84	[Symbol]	81	5A	AG2.5
6A	82				
	254	[Symbol]	251	9A	AG2.6
10A	252				

W1	T1	TYPE	T2	W2	REF
21A	14	[Symbol]	11	22A	AG3.3
	12				
	24	[Symbol]	21	8A	AG2.6
9A	22				
8OF	34	[Symbol]	31	7OF	AG3.7
	32				
	44	[Symbol]	41	11OF	AG3.9
12OF	42				
	84	[Symbol]	81	4A	AG2.4
5A	82				
	254	[Symbol]	251	14A	AG2.8
15A	252				

VA A ML PRINCIPAL
(VER DIAGRAMA AGU1)

El título, cajetín y toda la información contenida en este plano son propiedad exclusiva de Metalandes S.A.S., y no puede ser copiado, usado o distribuido sin el debido permiso de Metalandes S.A.S.

Copyright (C) Metalandes S.A.S. 2018 All Rights Reserved

DISEÑO PLANO: D. MADRID
 DISEÑO: PC MEJIA
 FECHA: 03/02/2021
 FECHA:



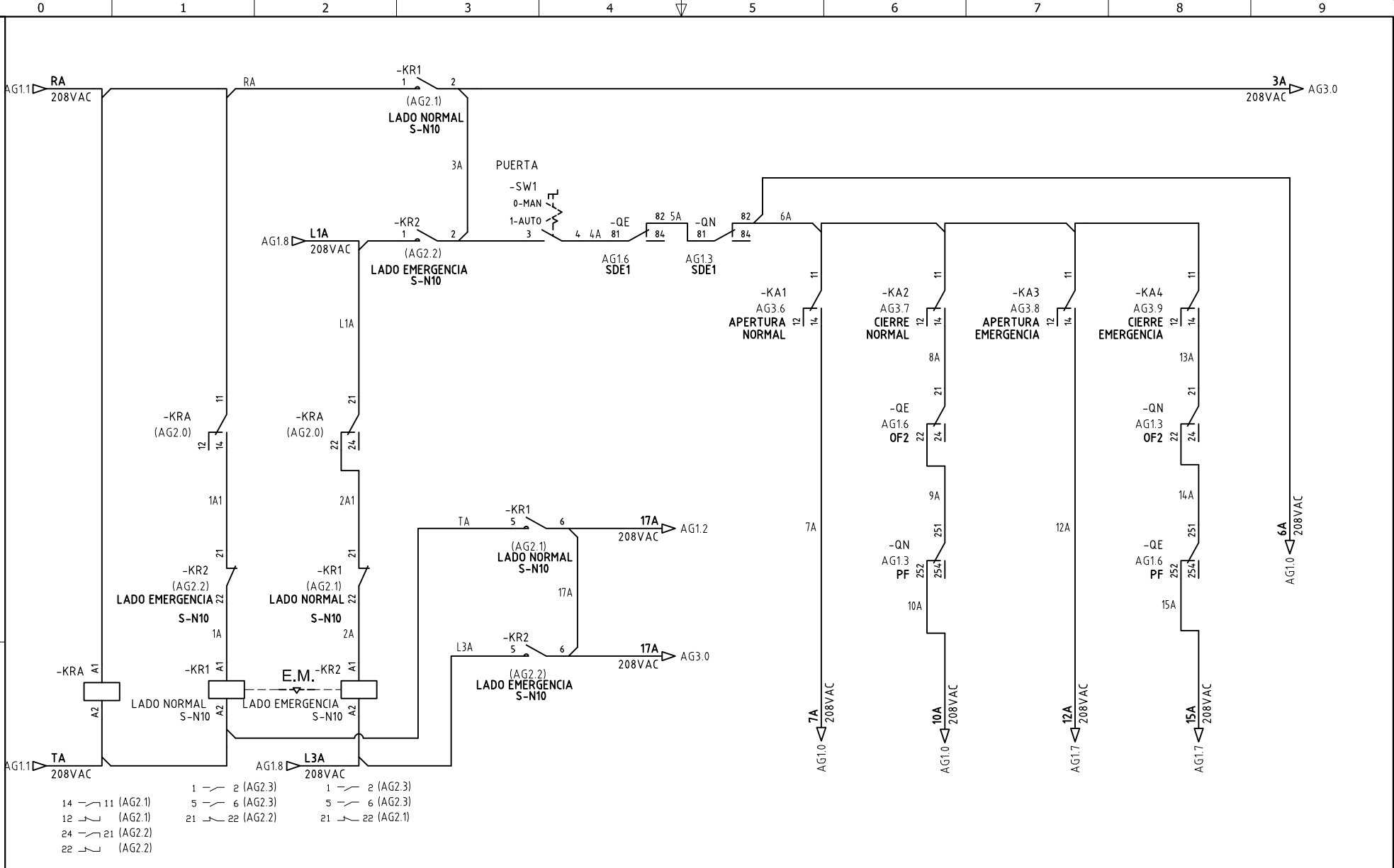
METALANDES S.A.S

CLIENTE: PC MEJIA
 PROYECTO: RIVANA
 CONTENIDO: POTENCIA TRANSFERENCIA
 RUTA DE ARCHIVO: D:\1_TEMP_DIBUJO\2021\PC MEJIA\OP 24527 RIVANA\ELECTRICOS\AG1 POTENCIA TRANSFERENCIA.DWG

ORDEN DE PRODUCCIÓN: 24527-23
 TAB TGA-B 208VAC
 RESPONSABLE DEL PROYECTO: D. CANO
 VERSIÓN: 01
 ESQUEMA: AG1
 HOJA:
 DE: 102
 FECHA DE IMPRESIÓN: 05-13-2021

El título, cajetín y toda la información contenida en este plano son propiedad exclusiva de Metalandes S.A.S. y no puede ser copiado, usado o distribuido sin el debido permiso de Metalandes S.A.S.

Copyright (C) Metalandes S.A.S. 2018 All Rights Reserved



- 14 — 11 (AG2.1)
- 12 — (AG2.1)
- 24 — 21 (AG2.2)
- 22 — (AG2.2)
- 1 — 2 (AG2.3)
- 5 — 6 (AG2.3)
- 21 — 22 (AG2.2)
- 1 — 2 (AG2.3)
- 5 — 6 (AG2.3)
- 21 — 22 (AG2.1)

DISEÑO PLANO:	FECHA:
D. MADRID	03/02/2021
DISEÑO:	FECHA:
PC MEJIA	

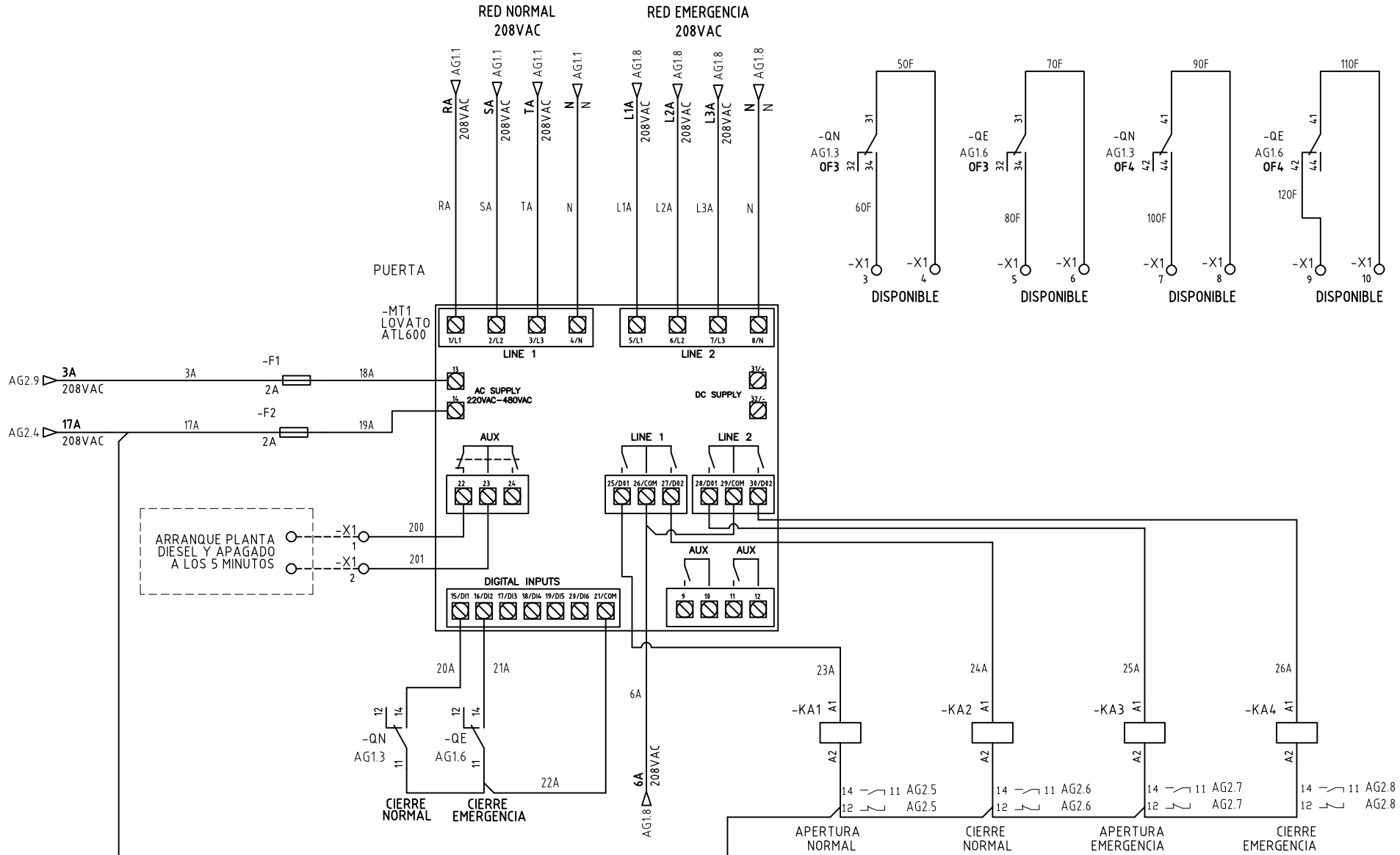


METALANDES S.A.S

CLIENTE: PC MEJIA	ORDEN DE PRODUCCIÓN: 24527-23
PROYECTO: RIVANA	TAB TGA-B 208VAC
CONTENIDO: CONTROL TRANSFERENCIA	RESPONSABLE DEL PROYECTO: D. CANO
RUTA DE ARCHIVO: D:\1_TEMP DIBUJO\2021\PC MEJIA\OP 24527 RIVANA\ELECTRICOS\AG2 CONTROL TRANSFERENCIA.DWG	

VERSIÓN: 01
ESQUEMA: AG2
HOJA:
DE: 103
FECHA DE IMPRESIÓN: 05-13-2021

El título, cajetín y toda la información contenida en este plano son propiedad exclusiva de Metalandes S.A.S., y no puede ser copiado, usado o distribuido sin el debido permiso de Metalandes S.A.S.
 The label, box and all information contained on this plane are property exclusive of Metalandes S.A.S., proprietary and can not be copied, used or distributed without due permission of Metalandes S.A.S.
 Copyright (C) Metalandes S.A.S. 2018 All Rights Reserved



DISEÑO PLANO: D. MADRID
 DISEÑO: PC MEJIA

FECHA: 03/02/2021
 FECHA:



METALANDES S.A.S

CLIENTE: PC MEJIA
 PROYECTO: RIVANA
 CONTENIDO: MODULO TRANSFERENCIA

ORDEN DE PRODUCCIÓN: 24527-23
 TAB TGA-B 208VAC

RESPONSABLE DEL PROYECTO:
 D. CANO

VERSIÓN: 01
 ESQUEMA: AG3
 HOJA:
 DE: 104
 FECHA DE IMPRESIÓN:
 05-13-2021

RUTA DE ARCHIVO: D:\1_TEMP DIBUJO\2021\PC MEJIA\OP 24527 RIVANA\ELECTRICOS\AG3 MODULO TRANSFERENCIA.DWG