

-QN					
W1	T1	TYPE	T2	W2	REF
18A	14	-	11	20A	AF3.3
12	12				
24	24	-	21	10A1	AF2.8
10A	22	-	31	7OF	AF3.6
8OF	34				
32	32	-	31	10F	AF3.7
84	84	-	81	5A	AF2.5
6A	82				

-QE					
W1	T1	TYPE	T2	W2	REF
19A	14	-	11	20A	AF3.3
12	12				
24	24	-	21	8A1	AF2.6
8A	22	-	31	10F	AF3.7
2OF	34				
32	32	-	31	10F	AF3.7
84	84	-	81	4A	AF2.4
5A	82				

DISEÑO PLANO:  
D. MADRID

DISEÑO:  
PC MEJIA

FECHA:  
03/02/2021

FECHA:



**METALANDES S.A.S**

CLIENTE: PC MEJIA

PROYECTO: RIVANA

CONTENIDO: POTENCIA TRANSFERENCIA

RUTA DE ARCHIVO: D:\1.TEMP DIBUJO\2021\PC MEJIA\OP 24527 RIVANA\ELECTRICOS\AF1 POTENCIA TRANSFERENCIA.DWG

ORDEN DE PRODUCCIÓN: 24527-22

TAB TGA-A 208VAC

RESPONSABLE DEL PROYECTO:  
D. CANO

VERSIÓN: 01

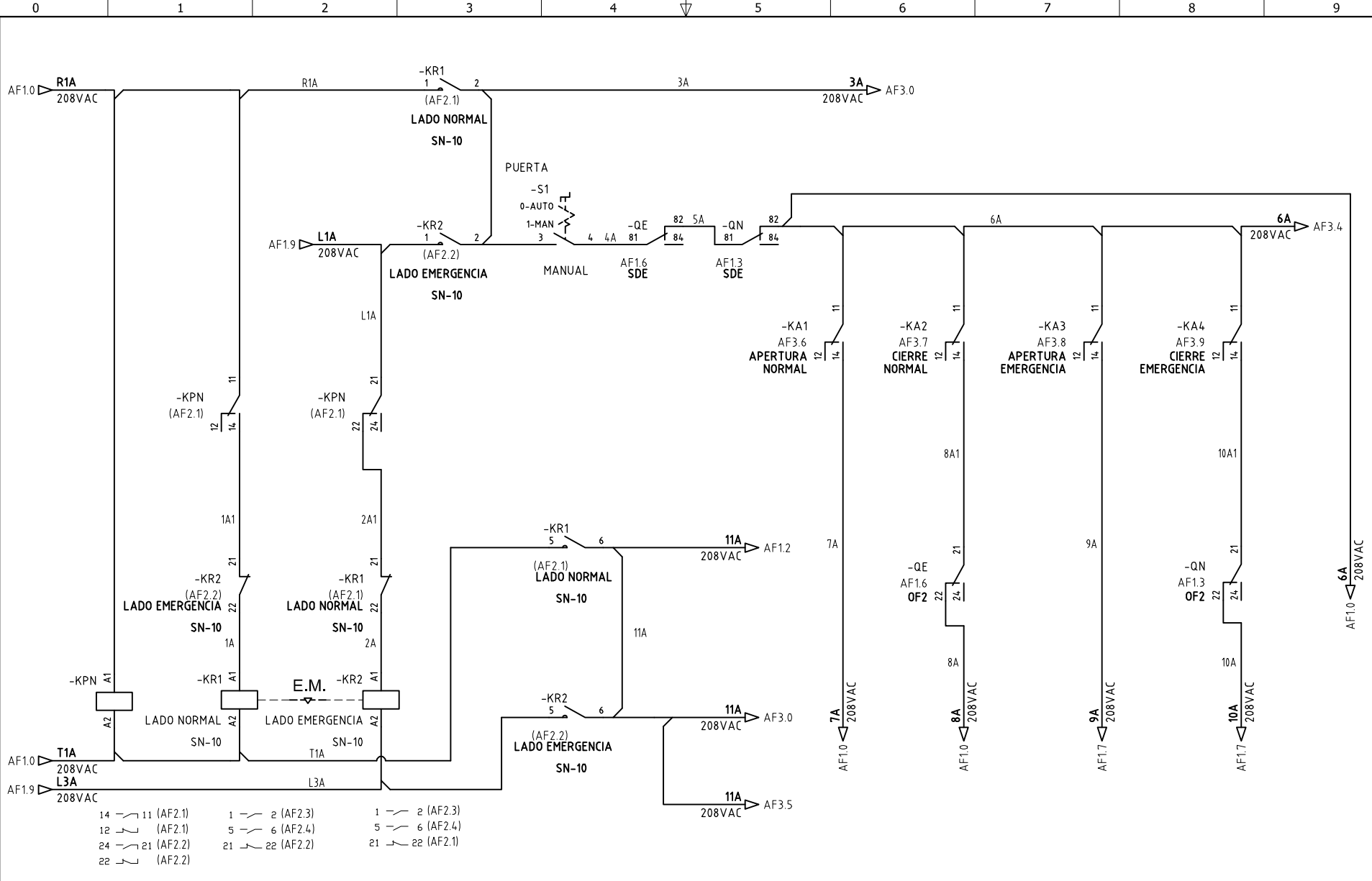
ESQUEMA: AF1

HOJA:

DE: 99

FECHA DE IMPRESIÓN:  
05-13-2021

El título, cajetín y toda la información contenida en este plano son propiedad exclusiva de Metalandes S.A.S., y no puede ser copiado, usado o distribuido sin el debido permiso de Metalandes S.A.S.  
 Copyright (C) Metalandes S.A.S. 2018 All Rights Reserved



- |                 |                 |                 |
|-----------------|-----------------|-----------------|
| 14 — 11 (AF2.1) | 1 — 2 (AF2.3)   | 1 — 2 (AF2.3)   |
| 12 — (AF2.1)    | 5 — 6 (AF2.4)   | 5 — 6 (AF2.4)   |
| 24 — 21 (AF2.2) | 21 — 22 (AF2.2) | 21 — 22 (AF2.1) |
| 22 — (AF2.2)    |                 |                 |

DISEÑO PLANO:  
**D. MADRID**  
 DISEÑO:  
**PC MEJIA**

FECHA:  
 03/02/2021  
 FECHA:



**METALANDES S.A.S**

CLIENTE: PC MEJIA  
 PROYECTO: RIVANA  
 CONTENIDO: CONTROL TRANSFERENCIA

ORDEN DE PRODUCCIÓN: 24527-22  
 TAB TGA-A 208VAC

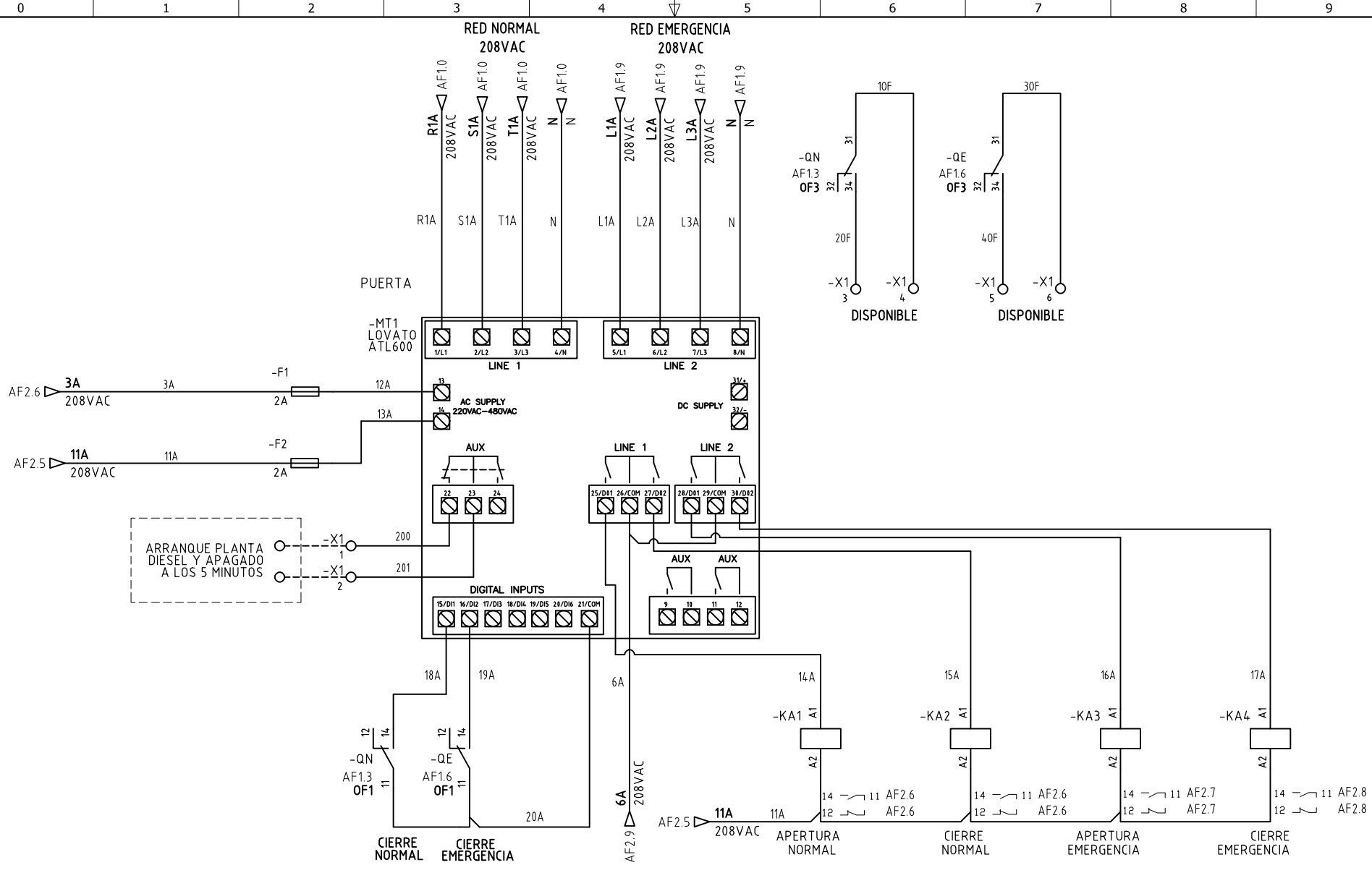
VERSIÓN: 01  
 ESQUEMA: AF2

RESPONSABLE DEL PROYECTO:  
**D. CANO**

HOJA:  
 DE: 100

RUTA DE ARCHIVO: D:\1\_TEMP DIBUJO\2021\PC MEJIA\OP 24527 RIVANA\ELECTRICOS\AF2 CONTROL TRANSFERENCIA.DWG

FECHA DE IMPRESIÓN:  
 05-13-2021



DISEÑO PLANO:  
**D. MADRID**  
 DISEÑO:  
 PC MEJIA

FECHA:  
 03/02/2021  
 FECHA:



**METALANDES S.A.S**

CLIENTE: PC MEJIA  
 PROYECTO: RIVANA  
 CONTENIDO: MODULO TRANSFERENCIA

ORDEN DE PRODUCCIÓN: 24527-22  
 TAB TGA-A 208VAC

RESPONSABLE DEL PROYECTO:  
 D. CANO

VERSIÓN: 01  
 ESQUEMA: AF3  
 HOJA:  
 DE: 101  
 FECHA DE IMPRESIÓN:  
 05-13-2021

RUTA DE ARCHIVO: D:\1\_TEMP DIBUJO\2021\PC MEJIA\OP 24527 RIVANA\ELECTRICOS\AF3 MODULO TRANSFERENCIA.DWG