

0 1 2 3 4 5 6 7 8 9

A

B

C

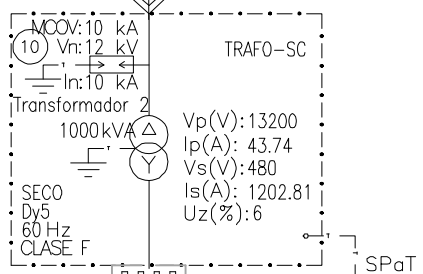
D

E

F

12-CELDA PROTECCION SECCIONADOR SF6
SERVICIOS COMUNES

3x1/0 AWG, AAC XLPE/LLDPE 15KV
100% 90°C, NEUTRO CONCENTRICO
33.3% Cu
12m CÁRCAMO



CONEXIÓN BARRAJE FLEXIBLE
Cu DE 1600A
CONECTORES BIMETÁLICOS
RA8-35

ELECTROBARRA
3Ø 1600A AL
Vn: 480V
Icc: 18kA
IP: 54

NOMBRE: TGA-480-SC
INST. (kVA): 1639.32
DIVERS. (kVA): 1174.13

El título, cajetín y toda la información contenida en este plano son propiedad exclusiva de Metalandes S.A.S., y no puede ser copiado, usado o distribuido sin el debido permiso de Metalandes S.A.S.

Copyright (C) Metalandes S.A.S. 2018 All Rights Reserved

DISEÑO PLANO: D. MADRID
FECHA: 03/02/2021
DISEÑO: PC MEJIA
FECHA:



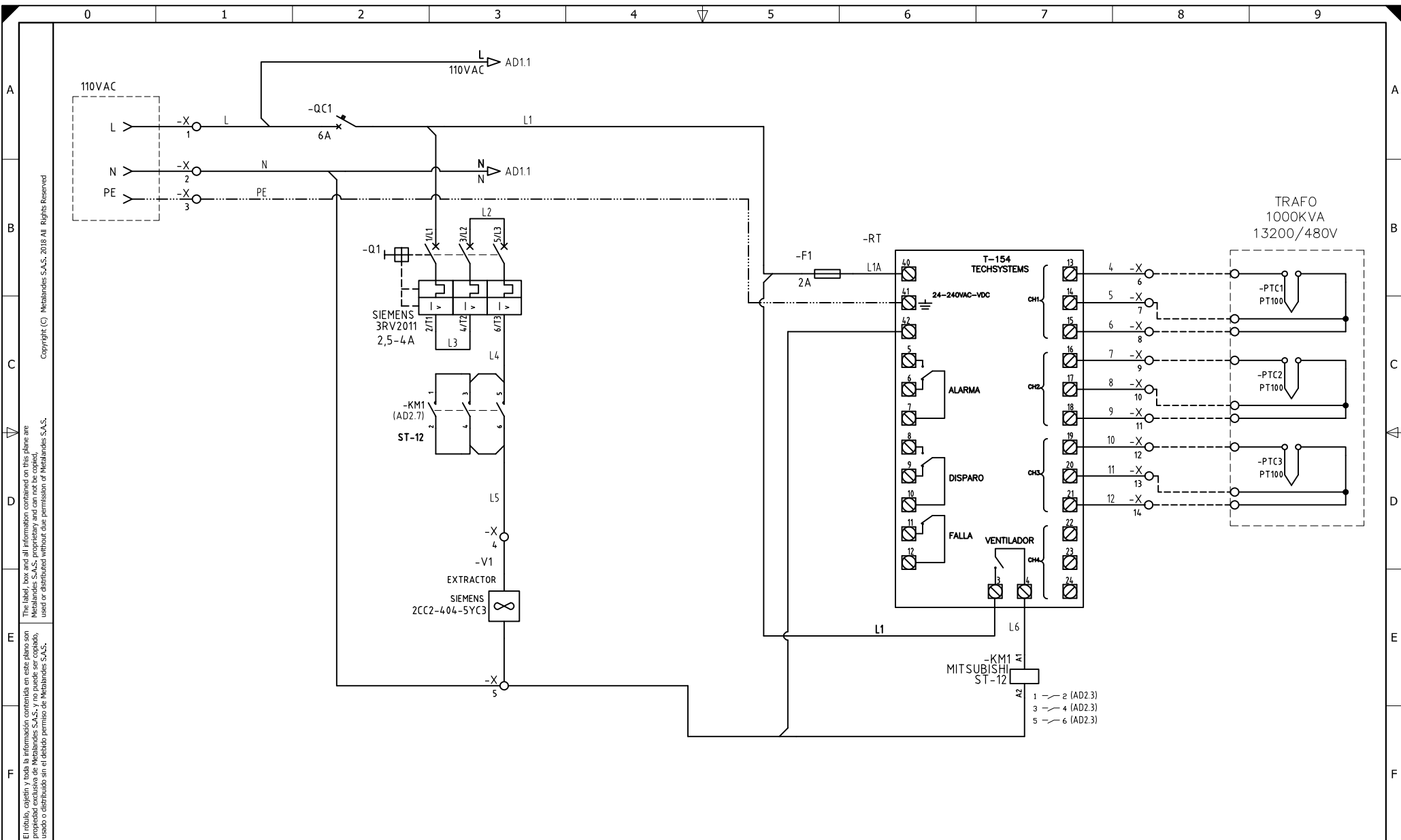
CLIENTE: PC MEJIA
PROYECTO: RIVANA
CONTENIDO: UNIFILAR

ORDEN DE PRODUCCIÓN: 24527-20
CELDA DE TRANSFORMADOR DE 1000KVA
RESPONSABLE DEL PROYECTO: D. CANO

VERSIÓN: 01
ESQUEMA: ADU1
HOJA: DE: 81
FECHA DE IMPRESIÓN: 04-07-2021

RUTA DE ARCHIVO: D:\1.TEMP DIBUJO\2021\PC MEJIA\OP 24527 RIVANA\ELECTRICOS\ADU1 UNIFILAR.DWG

0 1 2 3 4 5 6 7 8 9



El título, cajetín y toda la información contenida en este plano son propiedad exclusiva de Metalandes S.A.S., y no puede ser copiado, usado o distribuido sin el debido permiso de Metalandes S.A.S. Copyright (C) Metalandes S.A.S. 2018 All Rights Reserved.

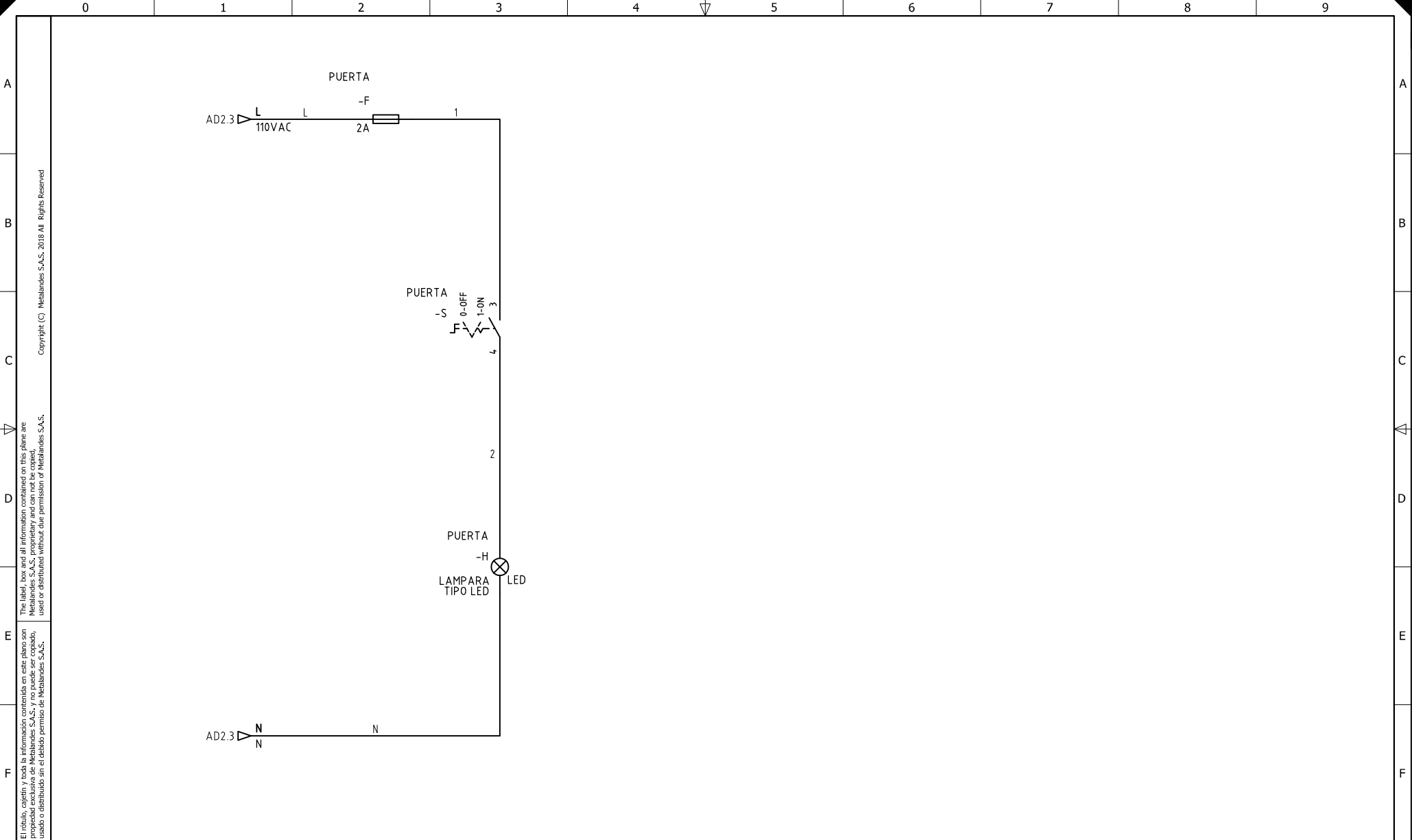
DISEÑO PLANO: D. MADRID
 FECHA: 03/02/2021
 DISEÑO: PC MEJIA
 FECHA:



CLIENTE: PC MEJIA
 PROYECTO: RIVANA
 CONTENIDO: CONTROL VENTILACION

ORDEN DE PRODUCCIÓN: 24527-20
 CELDA DE TRANSFORMADOR DE 1000KVA
 RESPONSABLE DEL PROYECTO: D. CANO
 VERSIÓN: 01
 ESQUEMA: AD2

RUTA DE ARCHIVO: D:\1.TEMP DIBUJO\2021\PC MEJIA\OP 24527 RIVANA\ELECTRICOS\AD2 CONTROL DE VENTILACION.DWG
 HOJA: DE: 89
 FECHA DE IMPRESIÓN: 04-07-2021



El título, cajetín y toda la información contenida en este plano son propiedad exclusiva de Metalandes S.A.S., y no puede ser copiado, usado o distribuido sin el debido permiso de Metalandes S.A.S.
 Copyright (C) Metalandes S.A.S. 2018 All Rights Reserved

DISEÑO PLANO:	FECHA:
D. MADRID	03/02/2021
DISEÑO:	FECHA:
PC MEJIA	



CLIENTE: PC MEJIA
PROYECTO: RIVANA
CONTENIDO: CONTROL DE ILUMINACION
RUTA DE ARCHIVO: D:\1.TEMP DIBUJO\2021\PC MEJIA\OP 24527 RIVANA\ELECTRICOS\AD1 CONTROL DE ILUMINACION.DWG

ORDEN DE PRODUCCIÓN: 24527-20	VERSIÓN: 01
CELDA DE TRANSFORMADOR DE 1000KVA	ESQUEMA: AD1
RESPONSABLE DEL PROYECTO: D. CANO	HOJA: DE: 88
	FECHA DE IMPRESIÓN: 04-07-2021