

0 1 2 3 4 5 6 7 8 9

A

B

C

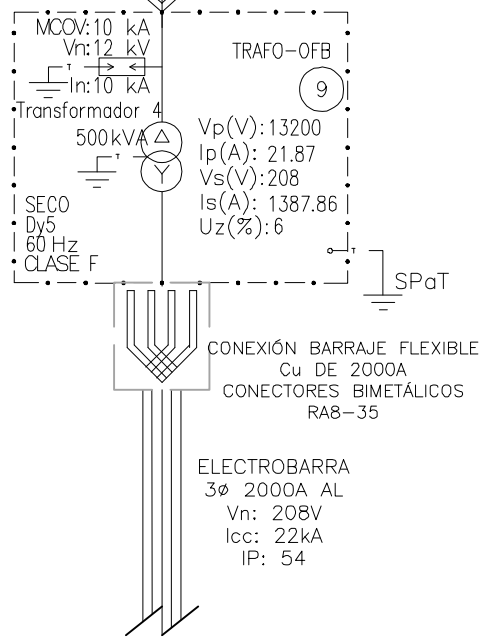
D

E

F

14-CELDA PROTECCION
SECCIONADOR SF6 OFICINAS B

3x1/0 AWG, AAC XLPE/LLDPE 15KV
100% 90°C, NEUTRO CONCENTRICO
33.3% Cu
12m CÁRCAMO



NOMBRE: TG B
INST. (kVA): 500.00
DIVERS. (kVA): 458

El título, cajetín y toda la información contenida en este plano son propiedad exclusiva de Metalandes S.A.S. y no puede ser copiado, usado o distribuido sin el debido permiso de Metalandes S.A.S.

Copyright (C) Metalandes S.A.S. 2018 All Rights Reserved

DISEÑO PLANO: D. MADRID
DISEÑO: PC MEJIA

FECHA: 03/02/2021
FECHA:



METALANDES S.A.S

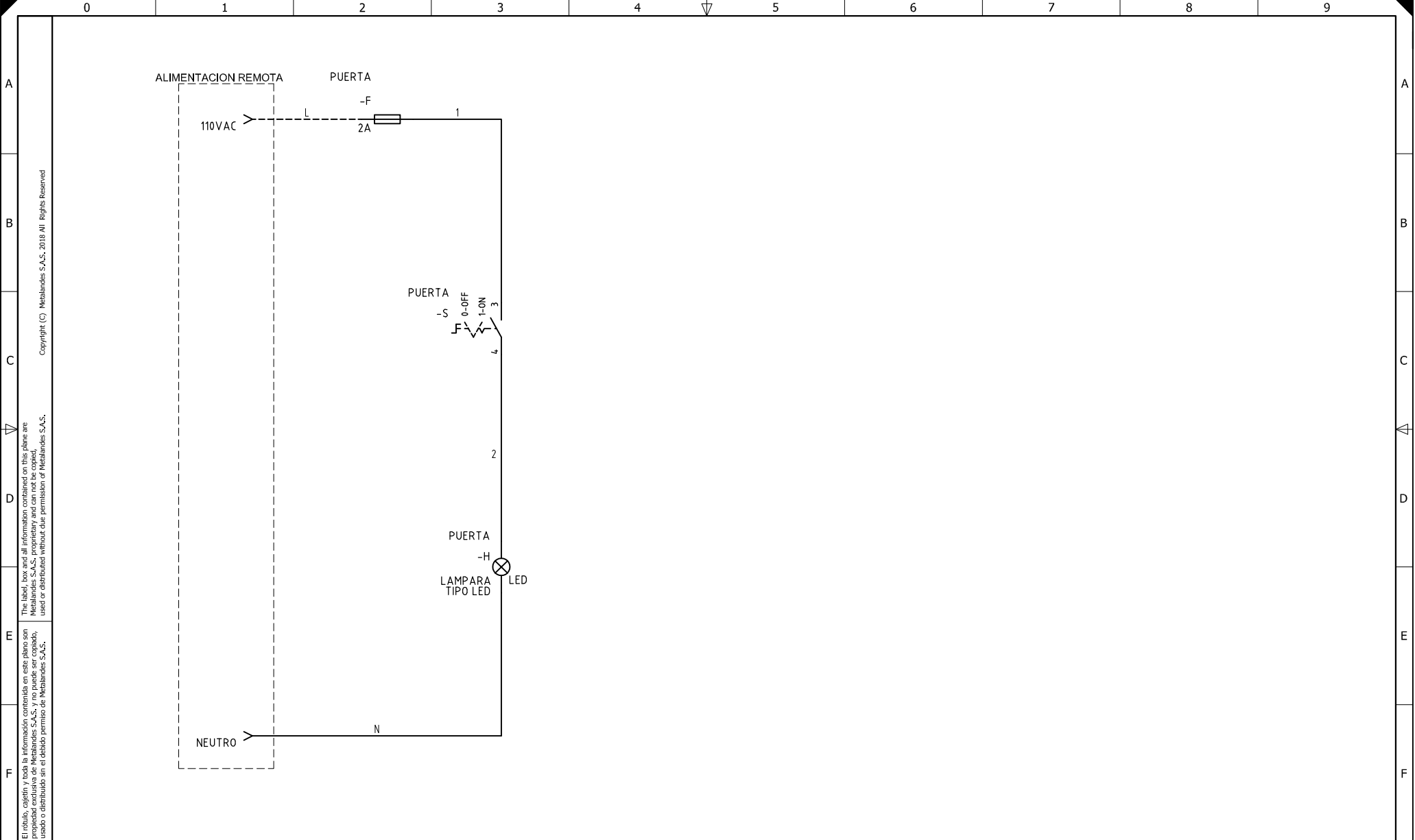
CLIENTE: PC MEJIA
PROYECTO: RIVANA
CONTENIDO: UNIFILAR

ORDEN DE PRODUCCIÓN: 24527-18
CELDA DE TRANSFORMADOR DE 500KVA OFB
RESPONSABLE DEL PROYECTO: D. CANO

VERSIÓN: 01
ESQUEMA: ABU1
HOJA:
DE: 79
FECHA DE IMPRESIÓN: 03-05-2021

RUTA DE ARCHIVO: D:\1.TEMP DIBUJO\2021\PC MEJIA\OP 24527 RIVANA\ELECTRICOS\ABU1 UNIFILAR.DWG

0 1 2 3 4 5 6 7 8 9



El título, cajetín y toda la información contenida en este plano son propiedad exclusiva de Metalandes S.A.S. y no puede ser copiado, usado o distribuido sin el debido permiso de Metalandes S.A.S. Copyright (C) Metalandes S.A.S. 2018 All Rights Reserved

DISEÑO PLANO:	FECHA:
D. MADRID	03/02/2021
DISEÑO:	FECHA:
PC MEJIA	



CLIENTE: PC MEJIA
PROYECTO: RIVANA
CONTENIDO: CONTROL DE ILUMINACION
RUTA DE ARCHIVO: D:\1.TEMP DIBUJO\2021\PC MEJIA\OP 24527 RIVANA\ELECTRICOS\AB1 CONTROL DE ILUMINACION.DWG

ORDEN DE PRODUCCIÓN: 24527-18	VERSIÓN: 01
CELDA DE TRANSFORMADOR DE 500KVA OFB	ESQUEMA: AB1
RESPONSABLE DEL PROYECTO: D. CANO	HOJA: DE: 86
	FECHA DE IMPRESIÓN: 03-05-2021