

0 1 2 3 4 5 6 7 8 9

A A

B B

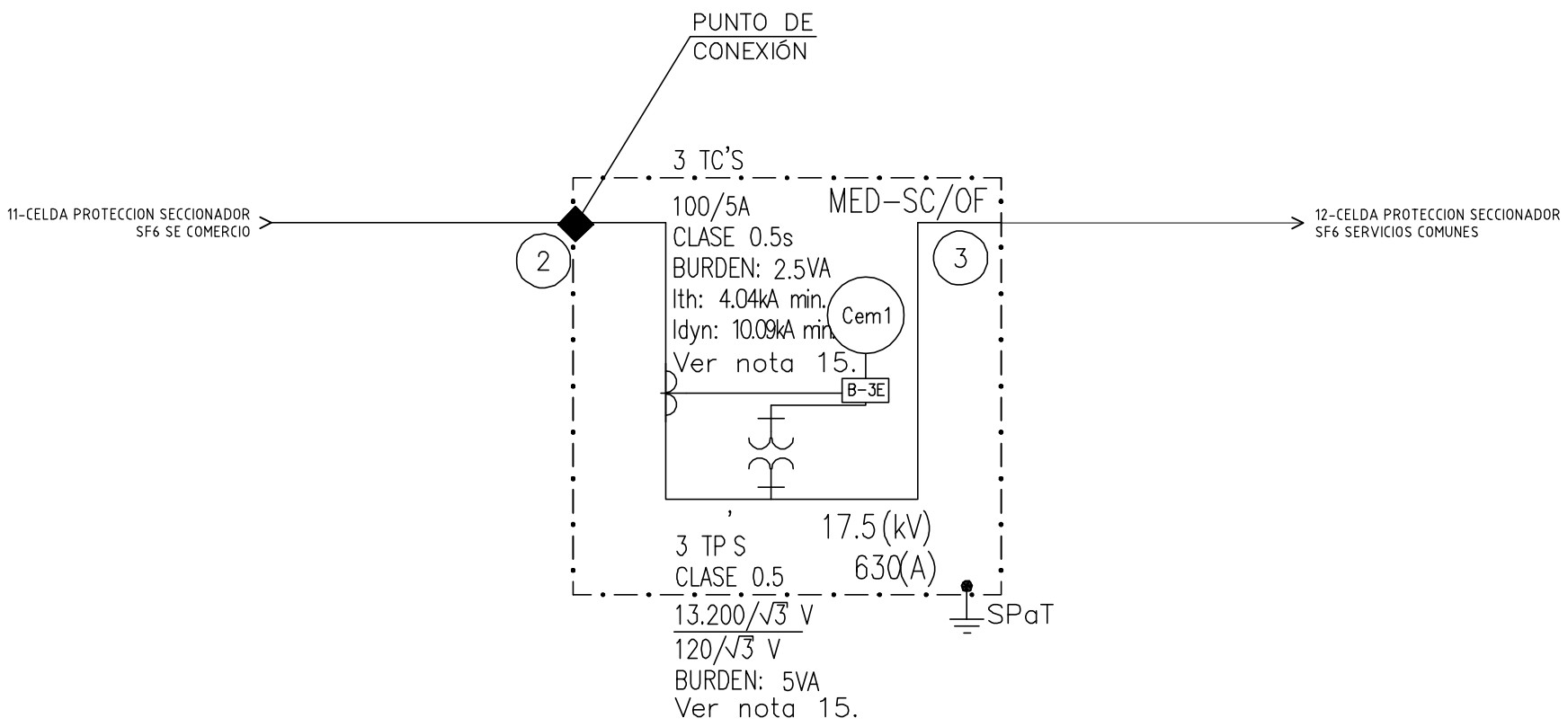
C C

D D

E E

F F

El título, cajetín y toda la información contenida en este plano son propiedad exclusiva de Metalandes S.A.S. y no puede ser copiado, usado o distribuido sin el debido permiso de Metalandes S.A.S. Copyright (C) Metalandes S.A.S. 2018 All Rights Reserved



DISEÑO PLANO: FECHA: 03/02/2021
 D. MADRID
 DISEÑO: FECHA:
 PC MEJIA



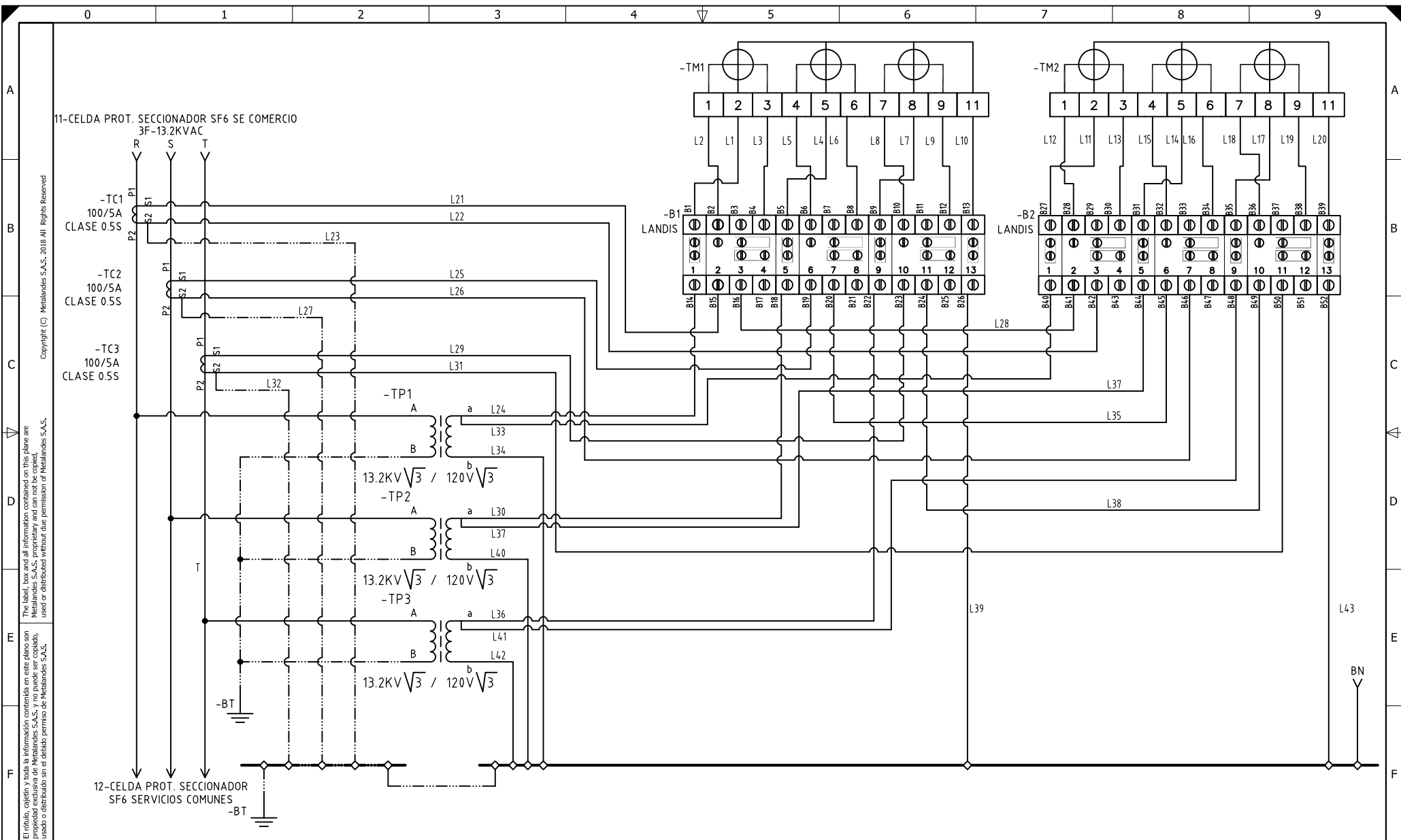
CLIENTE: PC MEJIA
 PROYECTO: RIVANA
 CONTENIDO: UNIFILAR

ORDEN DE PRODUCCIÓN: 24527-16
 CELDA DE MEDIDA MT
 OFIC. Y SERV. COM.
 RESPONSABLE DEL PROYECTO:
 D. CANO

VERSIÓN: 01
 ESQUEMA: ZU1
 HOJA:
 DE: 77
 FECHA DE IMPRESIÓN:
 03-05-2021

RUTA DE ARCHIVO: D:\1.TEMP DIBUJO\2021\PC MEJIA\OP 24527 RIVANA\ELECTRICOS\ZU1 UNIFILAR.DWG

0 1 2 3 4 5 6 7 8 9



El título, cajetín y toda la información contenida en este plano son propiedad exclusiva de Metalandes S.A.S. y no puede ser copiado, usado o distribuido sin el debido permiso de Metalandes S.A.S. Copyright (C) Metalandes S.A.S. 2018 All Rights Reserved.

DISEÑO PLANO:
D. MADRID
 FECHA:
 03/02/2021
 DISEÑO:
PC MEJIA
 FECHA:



METALANDES S.A.S

CLIENTE: PC MEJIA
 PROYECTO: RIVANA
 CONTENIDO: MEDIDA EN MEDIA TENSION 13,200VAC - 3TC ´S - 3TP ´S
 RUTA DE ARCHIVO: D:\1.TEMP DIBUJO\2021\PC MEJIA\OP 24527 RIVANA\ELECTRICOS\Z1 MEDIDOR.DWG

ORDEN DE PRODUCCIÓN: 24527-16
 CELDA DE MEDIDA MT
 OFIC. Y SERV. COM.
 RESPONSABLE DEL PROYECTO:
D. CANO
 VERSIÓN: 01
 ESQUEMA: Z1
 HOJA:
 DE: 83
 FECHA DE IMPRESIÓN:
 03-05-2021

CODIGO CONDUCTOR	COLOR	CALIBRE	DESCRIPCIÓN
L1	AMARILLO	12	De B1 a Borne 2 Medidor Principal
L2	AMARILLO	12	De B2 a Borne 1 Medidor Principal
L3	BLANCO	12	De Borne 3 Medidor Principal a B4
L4	AZUL	12	De B5 a Borne 5 Medidor Principal
L5	AZUL	12	De B6 a Borne 4 Medidor Principal
L6	BLANCO	12	De Borne 6 Medidor Principal a B8
L7	ROJO	12	De B9 a Borne 8 Medidor Principal
L8	ROJO	12	De B10 a Borne 7 Medidor Principal
L9	BLANCO	12	De Borne 9 Medidor Principal a B12
L10	BLANCO	12	De Borne 11 Medidor Principal a B13
L11	AMARILLO	12	De B27 a Borne 2 Medidor Respaldo
L12	AMARILLO	12	De B28 a Borne 1 Medidor Respaldo
L13	BLANCO	12	De Borne 3 Medidor Respaldo a B30
L14	AZUL	12	De B31 a Borne 4 Medidor Respaldo
L15	AZUL	12	De B32 a Borne 5 Medidor Respaldo
L16	BLANCO	12	De Borne 6 Medidor Respaldo a B34
L17	ROJO	12	De B35 a Borne 8 Medidor Respaldo
L18	ROJO	12	De B36 a Borne 7 Medidor Respaldo
L19	BLANCO	12	De Borne 9 Medidor Respaldo a B38
L20	BLANCO	12	De Borne 11 Medidor Respaldo a B39
L21	AMARILLO	12	De Borne S1 de TC1 a B15
L22	BLANCO	12	De Borne S2 de TC1 a B42
L23	VERDE	12	De Borne S2 de TC1 a BT
L24	AMARILLO	12	De Borne secundario (a) de TP1 a B14
L25	AZUL	12	De Borne S1 de TC2 a B19
L26	BLANCO	12	De Borne S2 de TC2 a B46
L27	VERDE	12	De Borne S2 de TC2 a BT
L28	AMARILLO	12	De B16 a B41
L29	ROJO	12	De Borne S1 de TC3 a B23
L30	AZUL	12	De Borne secundario (a) de TP2 a B18
L31	BLANCO	12	De Borne S2 de TC3 a B50
L32	VERDE	12	De Borne S2 de TC3 a BT
L33	AMARILLO	12	De Borne secundario (a) de TP1 a B40
L34	BLANCO	12	De Borne secundario (b) de TP1 a BN
L35	AZUL	12	De B20 a B45
L36	ROJO	12	De Borne secundario (a) de TP3 a B22
L37	AZUL	12	De Borne secundario (a) de TP2 a B44
L38	ROJO	12	De B24 a B49
L39	BLANCO	12	De B26 a BN
L40	BLANCO	12	De Borne secundario (b) de TP2 a BN
L41	ROJO	12	De Borne secundario (a) de TP3 a B48
L42	BLANCO	12	De Borne secundario (b) de TP3 a BN
L43	BLANCO	12	De B52 a BN

El título, cajetín y toda la información contenida en este plano son propiedad exclusiva de Metalandes S.A.S., y no puede ser copiado, usado o distribuido sin el debido permiso de Metalandes S.A.S.
 Copyright (C) Metalandes S.A.S. 2018 All Rights Reserved

DISEÑO PLANO:
D. MADRID
 FECHA: 03/02/2021
 DISEÑO:
PC MEJIA
 FECHA:



METALANDES S.A.S

CLIENTE: PC MEJIA
 PROYECTO: RIVANA
 CONTENIDO: CARTA DE CABLEADO

ORDEN DE PRODUCCIÓN: 24527-16
 CELDA DE MEDIDA MT
 OFIC. Y SERV. COM.
 RESPONSABLE DEL PROYECTO:
D. CANO

VERSIÓN: 01
 ESQUEMA: Z2
 HOJA:
 DE: 84
 FECHA DE IMPRESIÓN:
 03-05-2021

RUTA DE ARCHIVO: D:\1. TEMP DIBUJO\2021\PC MEJIA\OP 24527 RIVANA\ELECTRICOS\Z2 CARTA DE CABLEADO.DWG