

0 1 2 3 4 5 6 7 8 9

A A

B B

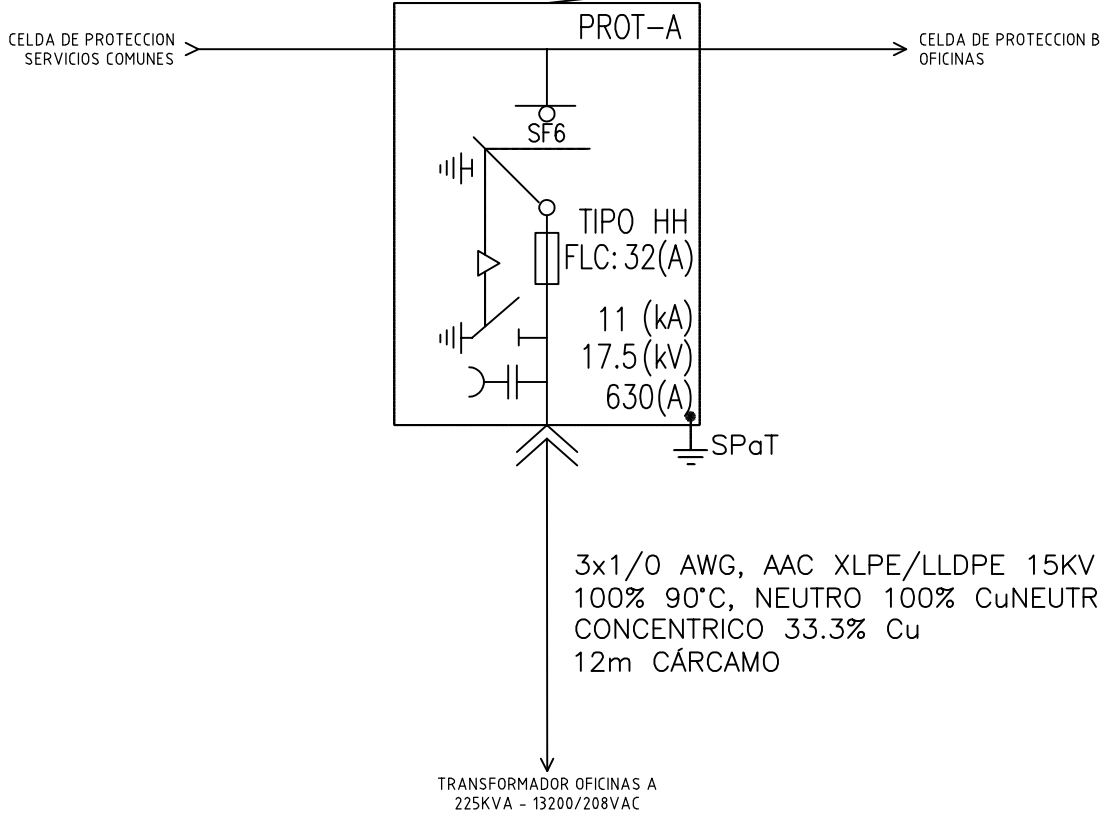
C C

D D

E E

F F

Celda de seccionador con dispositivo de puesta a tierra y enclavamiento mecanico



El título, cajetín y toda la información contenida en este plano son propiedad exclusiva de Metalandes S.A.S., y no puede ser copiado, usado o distribuido sin el debido permiso de Metalandes S.A.S. Copyright (C) Metalandes S.A.S. 2018 All Rights Reserved

DISEÑO PLANO: D. MADRID
 FECHA: 03/02/2021
 DISEÑO: PC MEJIA
 FECHA:



CLIENTE: PC MEJIA
 PROYECTO: RIVANA
 CONTENIDO: UNIFILAR

ORDEN DE PRODUCCIÓN: 24527-13
 CELDA PROTECCION SECC. SF6 OFICINAS A
 RESPONSABLE DEL PROYECTO: D. CANO

VERSIÓN: 01
 ESQUEMA: WU1
 HOJA:
 DE: 67
 FECHA DE IMPRESIÓN: 02-05-2021

RUTA DE ARCHIVO: D:\1.TEMP DIBUJO\2021\PC MEJIA\OP 24527 RIVANA\ELECTRICOS\WU1 UNIFILAR.DWG

0 1 2 3 4 5 6 7 8 9

FORMATO DE ESQUEMAS ELECTRICOS. Fecha: viernes, 02 de Mayo de 2021. Versión: 5 por DrawPlanner