

0 1 2 3 4 5 6 7 8 9

A

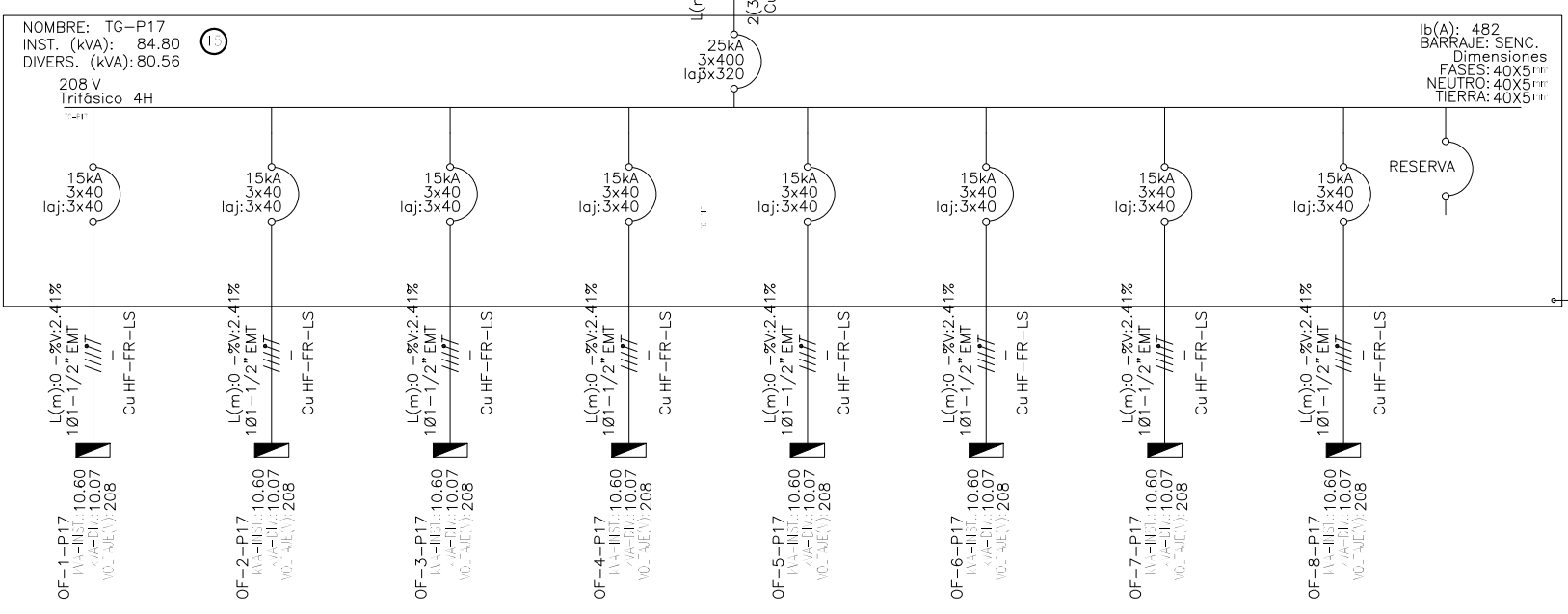
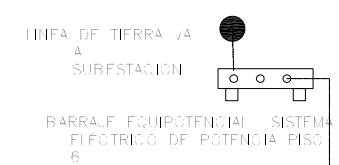
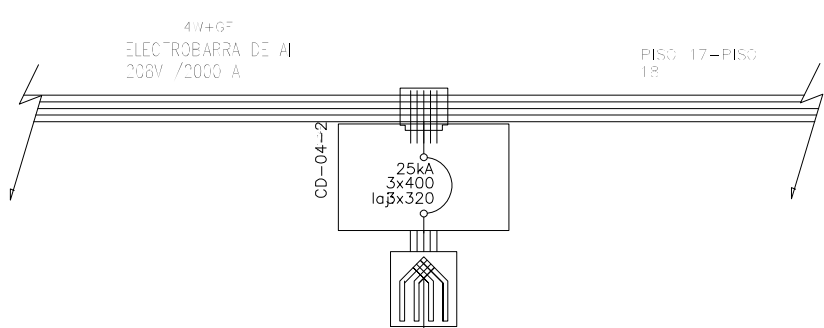
B

C

D

E

F



El título, cajetín y toda la información contenida en este plano son propiedad exclusiva de Metalandes S.A.S. y no puede ser copiado, usado o distribuido sin el debido permiso de Metalandes S.A.S.

DISEÑO PLANO:  
D. MADRID  
DISEÑO:  
PC MEJIA

FECHA:  
03/02/2021  
FECHA:



CLIENTE: PC MEJIA  
PROYECTO: RIVANA  
CONTENIDO: UNIFILAR

ORDEN DE PRODUCCIÓN: 24527-10  
TAB TG-P17

RESPONSABLE DEL PROYECTO:  
D. CANO

VERSIÓN: 01  
ESQUEMA: SU1  
HOJA:  
DE: 63  
FECHA DE IMPRESIÓN:  
03-29-2021

RUTA DE ARCHIVO: D:\1. TEMP DIBUJO\2021\PC MEJIA\OP 24527 RIVANA\ELECTRICOS\SU1 UNIFILAR.DWG

0 1 2 3 4 5 6 7 8 9

FORMATO DE ESQUEMAS ELECTRICOS. Fecha: viernes - 03 de Febrero de 2023. Versión: 5 por David Plante

Copyright (C) Metalandes S.A.S. 2018 All Rights Reserved