

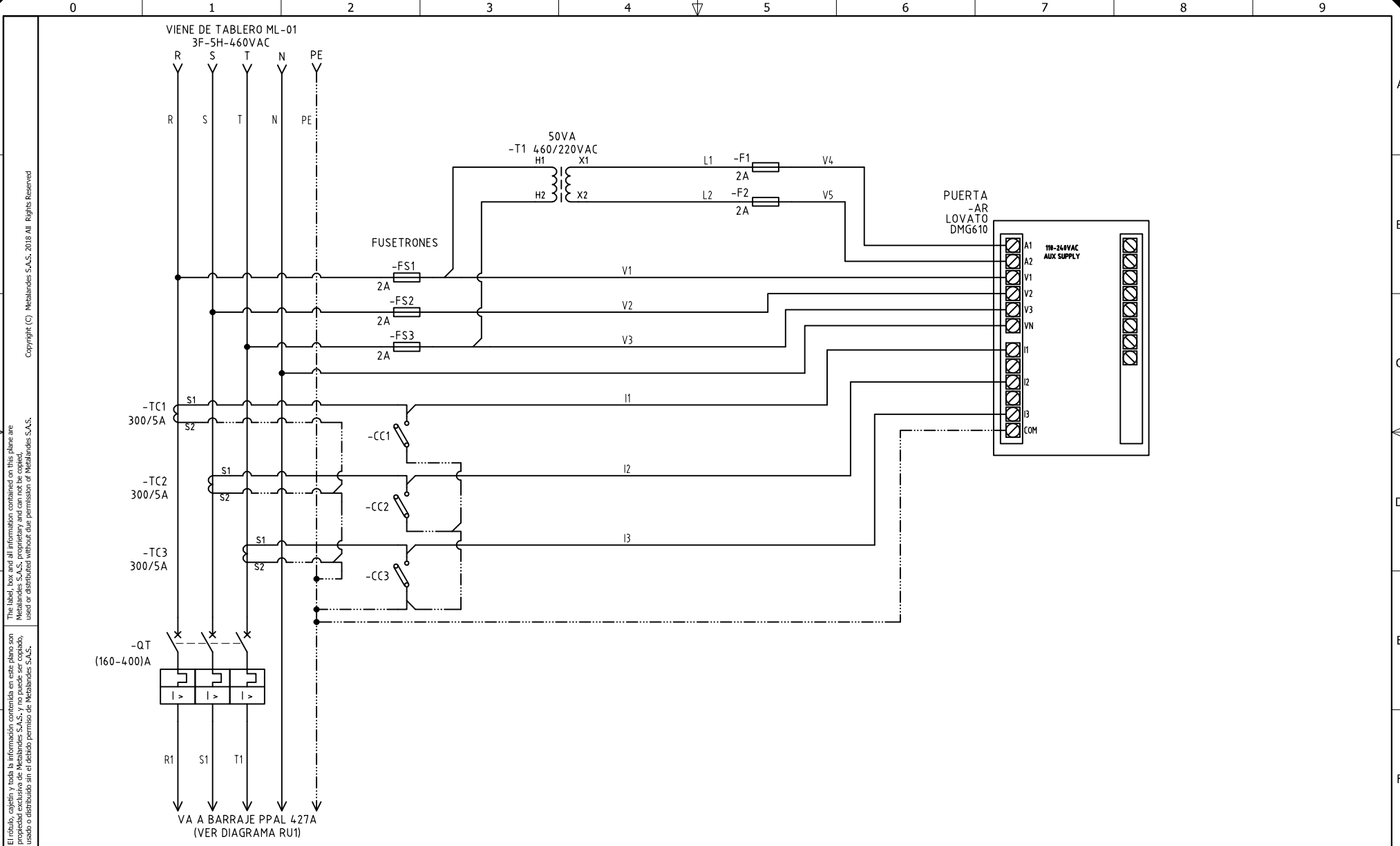
El título, cajetín y toda la información contenida en este plano son propiedad exclusiva de Metalandes S.A.S., y no puede ser copiado, usado o distribuido sin el debido permiso de Metalandes S.A.S.
 Copyright (C) Metalandes S.A.S. 2018 All Rights Reserved

DISEÑO PLANO:	FECHA:
D. MADRID	06/04/2020
DISEÑO:	FECHA:
MENSULA	



CLIENTE: MENSULA	ORDEN DE PRODUCCIÓN: 24491-18
PROYECTO: BANACOL	TAB DISTRIBUCION ML-07
CONTENIDO: UNIFILAR	RESPONSABLE DEL PROYECTO: F. GONZALEZ
RUTA DE ARCHIVO: D:\1.TEMP DIBUJO\2020\M\MENSULA\OP 24491 BANACOL\ELECTRICOS\RU1 UNIFILAR.DWG	

VERSIÓN: 03
ESQUEMA: RU1
HOJA:
DE: 74
FECHA DE IMPRESIÓN: 10-21-2020



El título, cajetín y toda la información contenida en este plano son propiedad exclusiva de Metalandes S.A.S., y no puede ser copiado, usado o distribuido sin el debido permiso de Metalandes S.A.S. Copyright (C) Metalandes S.A.S. 2018 All Rights Reserved.

DISEÑO PLANO:	FECHA:
D. MADRID	06/04/2020
DISEÑO:	FECHA:
MENSULA	



METALANDES S.A.S

CLIENTE: MENSULA	ORDEN DE PRODUCCIÓN: 24491-18
PROYECTO: BANACOL	TAB DISTRIBUCION ML-07
CONTENIDO: ANALIZADOR DE REDES	RESPONSABLE DEL PROYECTO:
	F. GONZALEZ

VERSIÓN: 03
ESQUEMA: R1
HOJA:
DE: 75
FECHA DE IMPRESIÓN:
10-21-2020

RUTA DE ARCHIVO: D:\1_TEMP DIBUJO\2020\M\MENSULA\OP 24491 BANACOL\ELECTRICOS\R1 ANALIZADOR DE REDES.DWG