

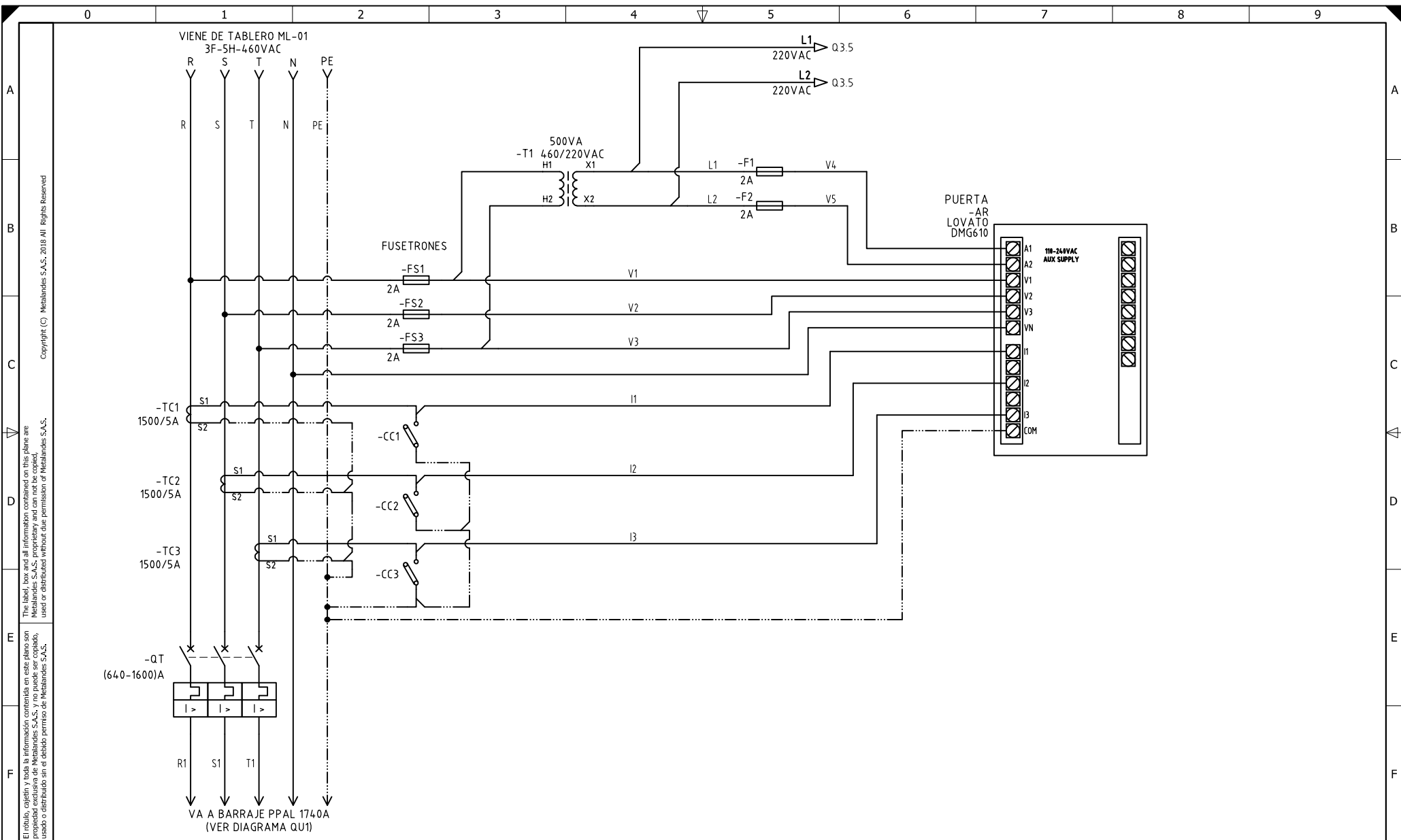
Copyright (C) Metalandes S.A.S. 2018 All Rights Reserved.  
 El título, cajetín y toda la información contenida en este plano son propiedad exclusiva de Metalandes S.A.S. y no puede ser copiado, usado o distribuido sin el debido permiso de Metalandes S.A.S.

DISEÑO PLANO:	FECHA:
D. MADRID	06/04/2020
DISEÑO:	FECHA:
MENSULA	



CLIENTE: MENSULA	ORDEN DE PRODUCCIÓN: 24491-17
PROYECTO: BANACOL	TAB DISTRIBUCION ML-06
CONTENIDO: UNIFILAR	RESPONSABLE DEL PROYECTO: F. GONZALEZ
RUTA DE ARCHIVO: D:\1.TEMP DIBUJO\2020\M\MENSULA\OP 24491 BANACOL\ELECTRICOS\QU1 UNIFILAR.DWG	

VERSIÓN: 03
ESQUEMA: QU1
HOJA:
DE: 71
FECHA DE IMPRESIÓN: 10-21-2020



El título, cajetín y toda la información contenida en este plano son propiedad exclusiva de Metalandes S.A.S., y no puede ser copiado, usado o distribuido sin el debido permiso de Metalandes S.A.S. Copyright (C) Metalandes S.A.S. 2018 All Rights Reserved.

DISEÑO PLANO:	FECHA:
D. MADRID	06/04/2020
DISEÑO:	FECHA:
MENSULA	



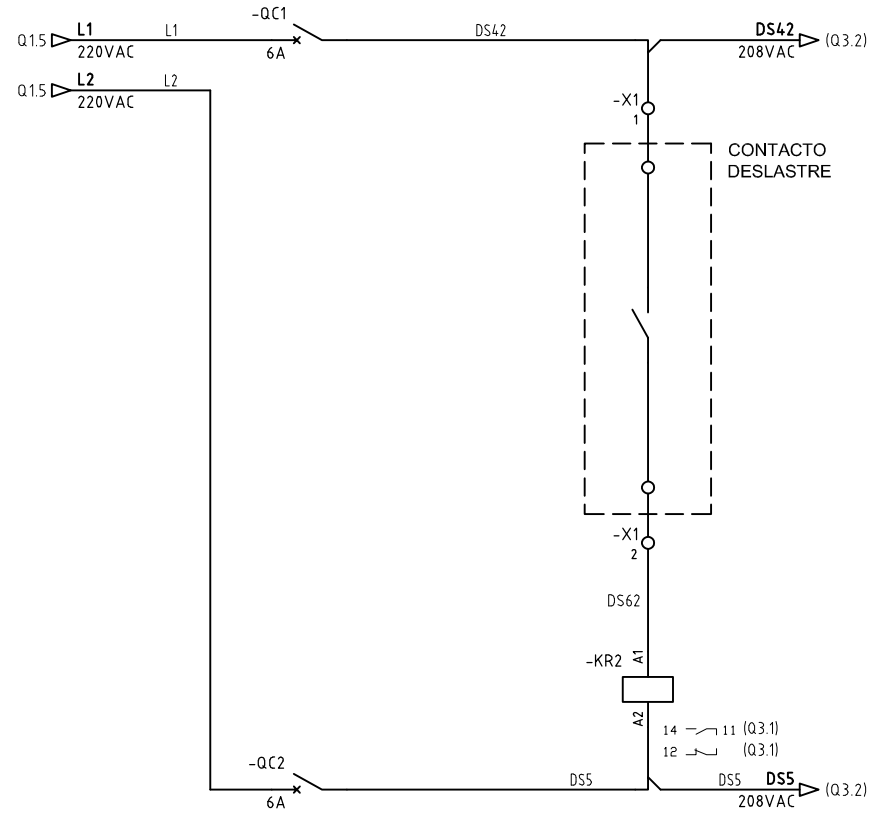
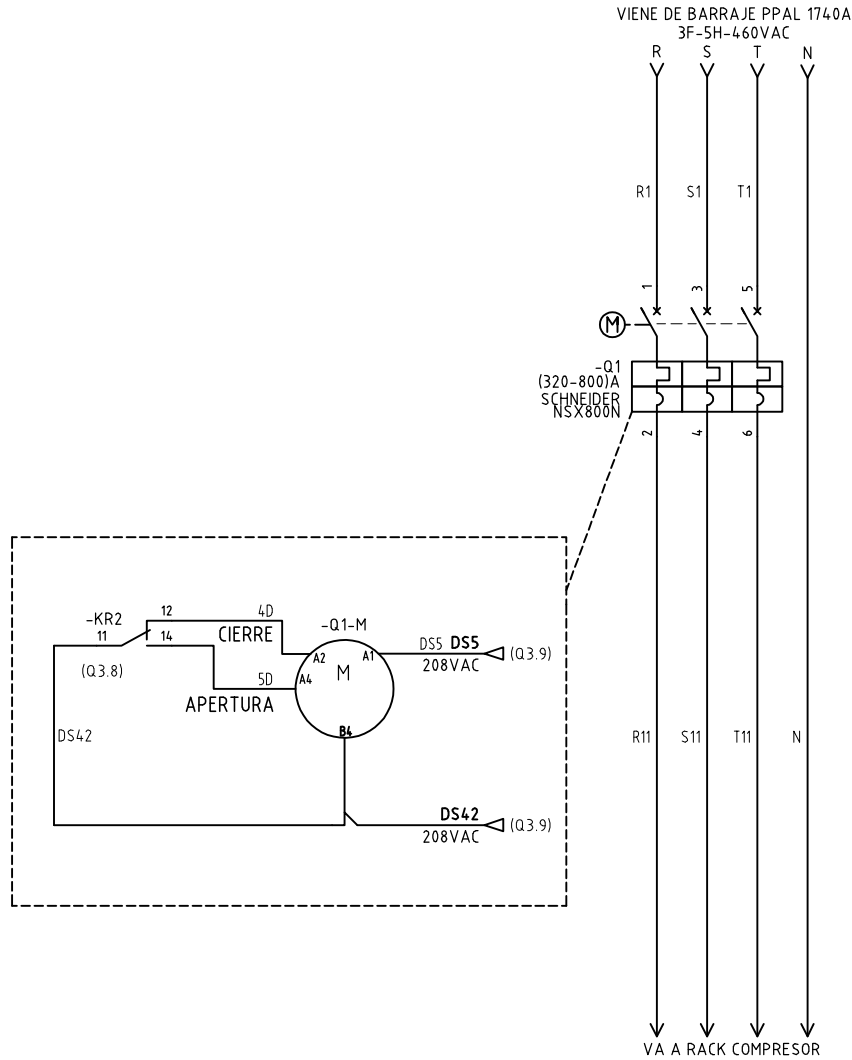
**METALANDES S.A.S**

CLIENTE: MENSULA	ORDEN DE PRODUCCIÓN: 24491-17
PROYECTO: BANACOL	TAB DISTRIBUCION ML-06
CONTENIDO: ANALIZADOR DE REDES	RESPONSABLE DEL PROYECTO:
	F. GONZALEZ

VERSIÓN: 03
ESQUEMA: Q1
HOJA:
DE: 72
FECHA DE IMPRESIÓN:
10-21-2020

RUTA DE ARCHIVO: D:\1\_TEMP DIBUJO\2020\M\MENSULA\OP 24491 BANACOL\ELECTRICOS\Q1 ANALIZADOR DE REDES.DWG

El título, cajetín y toda la información contenida en este plano son propiedad exclusiva de Metalandes S.A.S., y no puede ser copiado, usado o distribuido sin el debido permiso de Metalandes S.A.S.  
 The label, box and all information contained on this plane are property exclusive of Metalandes S.A.S., proprietary and can not be copied, used or distributed without due permission of Metalandes S.A.S.  
 Copyright (C) Metalandes S.A.S. 2018 All Rights Reserved



DISEÑO PLANO: D. MADRID  
 DISEÑO: MENSULA

FECHA: 06/04/2020  
 FECHA:



**METALANDES S.A.S**

CLIENTE: MENSULA  
 PROYECTO: BANACOL  
 CONTENIDO: CONTROL DE MANDO MOTORIZADO

ORDEN DE PRODUCCIÓN: 24491-17  
 TAB DISTRIBUCION ML-06  
 RESPONSABLE DEL PROYECTO:  
 F. GONZALEZ

VERSIÓN: 03  
 ESQUEMA: Q3  
 HOJA:  
 DE: 77  
 FECHA DE IMPRESIÓN:  
 10-21-2020

RUTA DE ARCHIVO: D:\1.TEMP DIBUJO\2020\M\MENSULA\OP 24491 BANACOL\ELECTRICOS\Q3 CONTROL MANDO MOTORIZADO.DWG