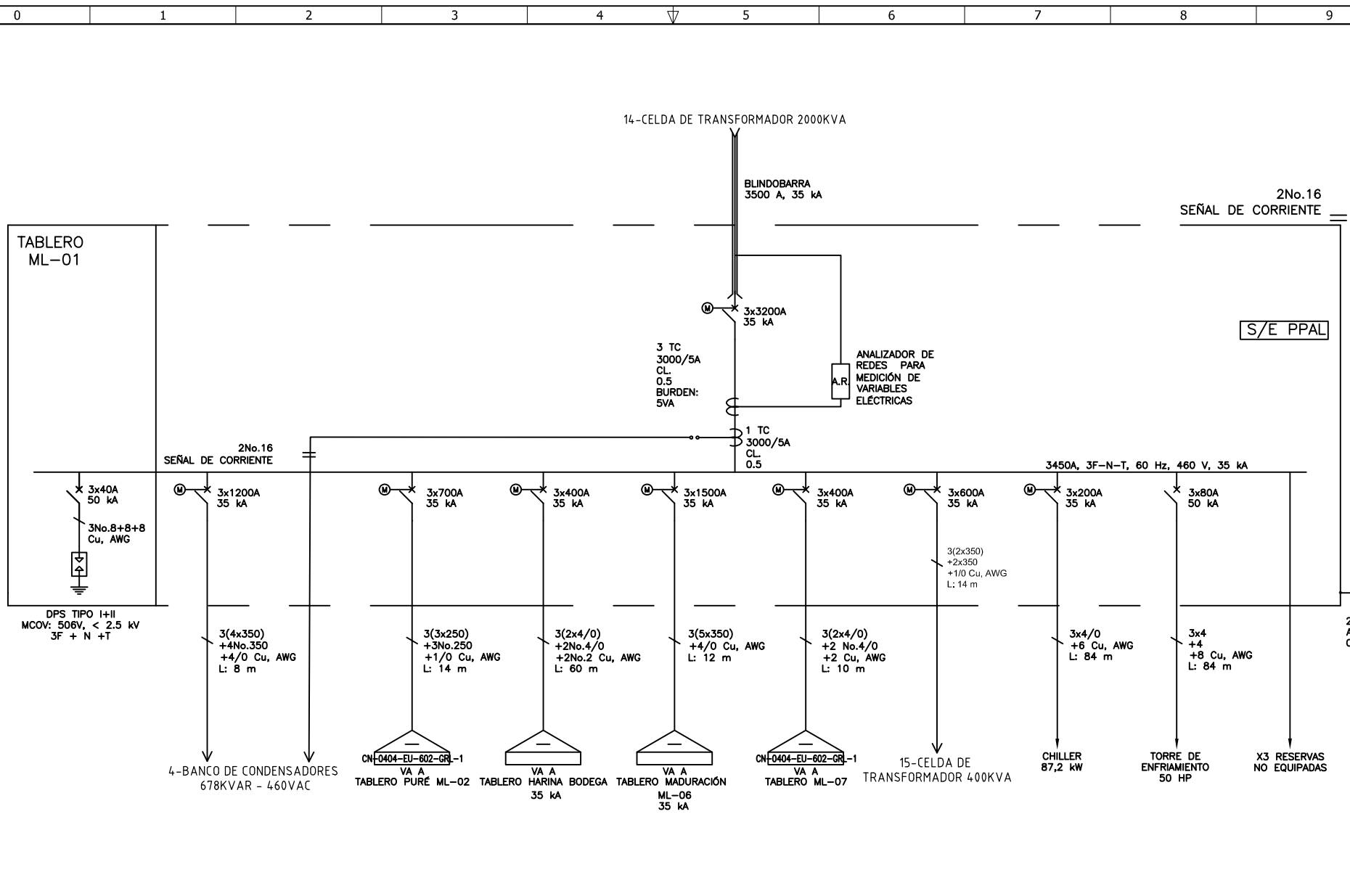


Copyright (C) Metalandes S.A.S. 2018 All Rights Reserved

El título, cajetín y toda la información contenida en este plano son propiedad exclusiva de Metalandes S.A.S. y no puede ser copiado, usado o distribuido sin el debido permiso de Metalandes S.A.S.



DISEÑO PLANO:	FECHA:
D. MADRID	06/04/2020
DISEÑO:	FECHA:
MENSULA	



METALANDES S.A.S

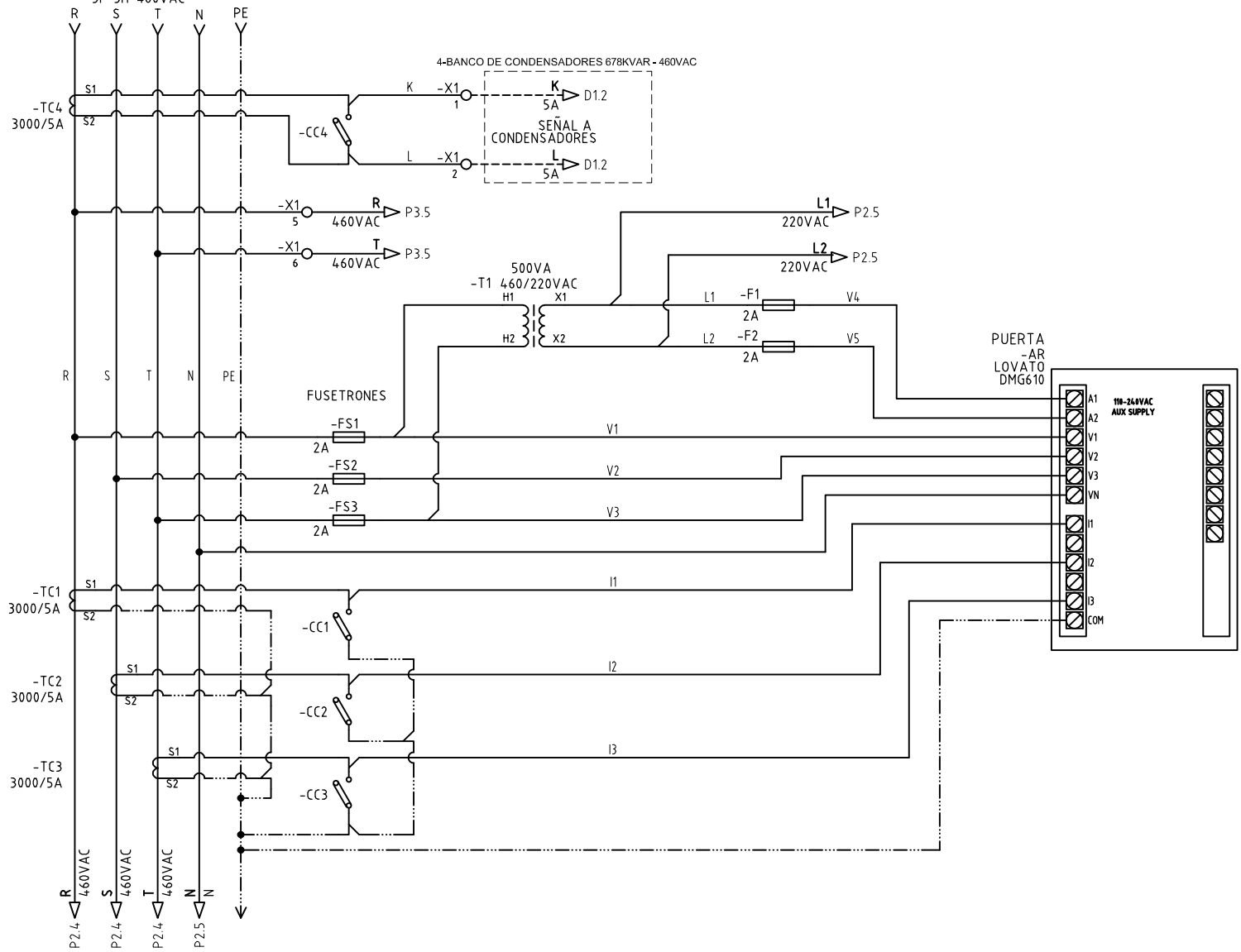
CLIENTE: MENSULA	ORDEN DE PRODUCCIÓN: 24491-16
PROYECTO: BANACOL	TAB DISTRIBUCION ML-01
CONTENIDO: UNIFILAR	RESPONSABLE DEL PROYECTO: F. GONZALEZ
RUTA DE ARCHIVO: D:\1.TEMP DIBUJO\2020\M\MENSULA\OP 24491 BANACOL\ELECTRICOS\PU1 UNIFILAR.DWG	

VERSIÓN: 03
ESQUEMA: PU1
HOJA:
DE: 61
FECHA DE IMPRESIÓN: 10-27-2020

El título, cajetín y toda la información contenida en este plano son propiedad exclusiva de Metalandes S.A.S., y no puede ser copiado, usado o distribuido sin el debido permiso de Metalandes S.A.S.

Copyright (C) Metalandes S.A.S. 2018 All Rights Reserved

VIENE DE 14-CELDA DE TRANSFORMADOR 2000KVA
3F-5H-460VAC



DISEÑO PLANO:
D. MADRID
DISEÑO:
MENSULA

FECHA:
06/04/2020
FECHA:



METALANDES S.A.S

CLIENTE: MENSULA
PROYECTO: BANACOL
CONTENIDO: ANALIZADOR DE REDES

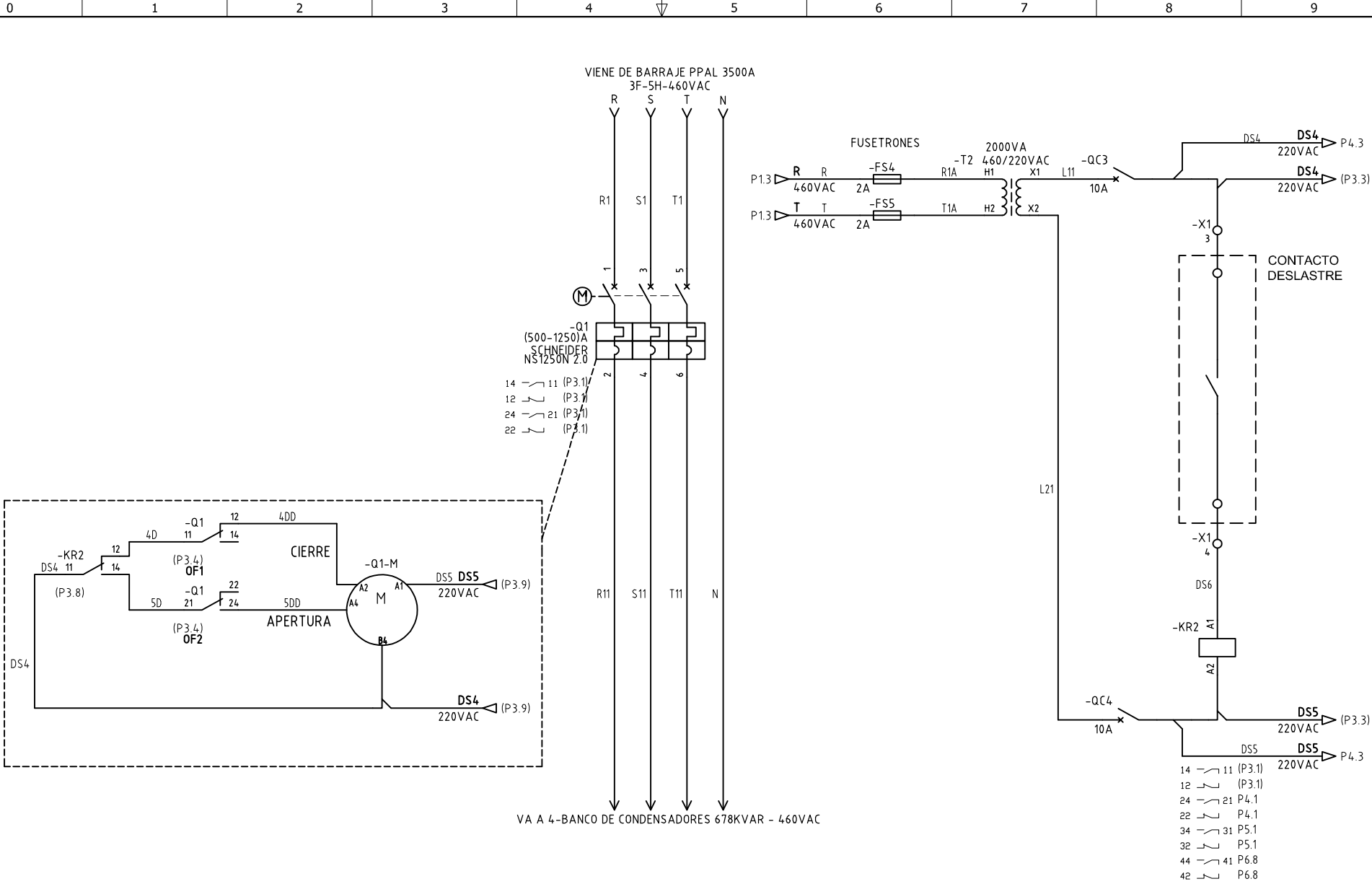
ORDEN DE PRODUCCIÓN: 24491-16
TAB DISTRIBUCION ML-01
RESPONSABLE DEL PROYECTO:
F. GONZALEZ

VERSIÓN: 03
ESQUEMA: P1
HOJA:
DE: 62
FECHA DE IMPRESIÓN:
10-27-2020

RUTA DE ARCHIVO: D:\1.TEMP DIBUJO\2020\M\MENSULA\OP 24491 BANACOL\ELECTRICOS\P1 ANALIZADORES DE REDES.DWG

Copyright (C) Metalandes S.A.S. 2018 All Rights Reserved

El título, cajetín y toda la información contenida en este plano son propiedad exclusiva de Metalandes S.A.S. y no puede ser copiado, usado o distribuido sin el debido permiso de Metalandes S.A.S.

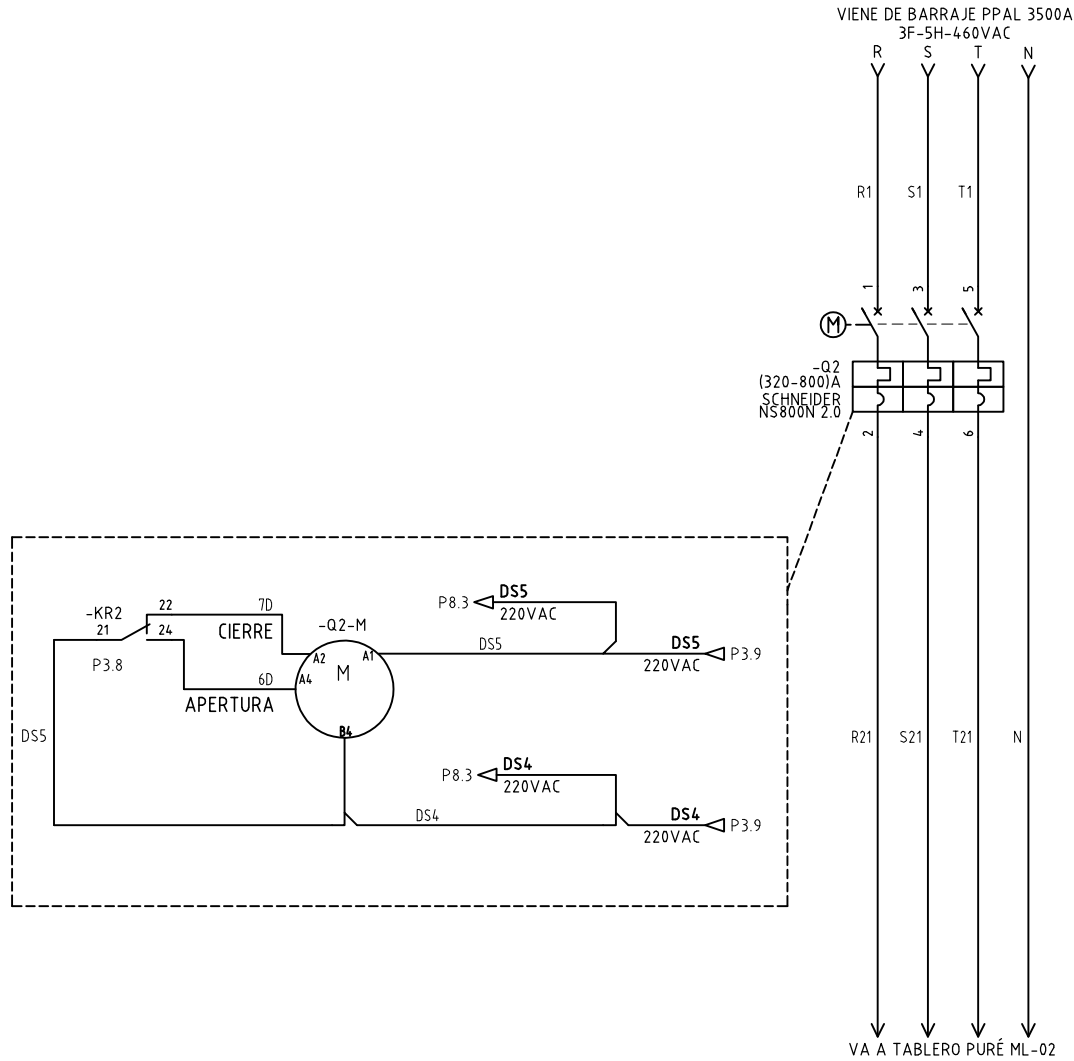


DISEÑO PLANO:	FECHA:
D. MADRID	06/04/2020
DISEÑO:	FECHA:
MENSULA	



CLIENTE: MENSULA	ORDEN DE PRODUCCIÓN: 24491-16
PROYECTO: BANACOL	TAB DISTRIBUCION ML-01
CONTENIDO: CONTROL MANDOS MOTORIZADOS	RESPONSABLE DEL PROYECTO: F. GONZALEZ
RUTA DE ARCHIVO: D:\1.TEMP DIBUJO\2020\M\MENSULA\OP 24491 BANACOL\ELECTRICOS\P3 CONTROL MANDOS MOTORIZADOS.DWG	

VERSIÓN: 03
ESQUEMA: P3
HOJA:
DE: 64
FECHA DE IMPRESIÓN: 10-27-2020



DISEÑO PLANO:
D. MADRID
DISEÑO:
MENSULA

FECHA:
06/04/2020
FECHA:



METALANDES S.A.S

CLIENTE: MENSULA
PROYECTO: BANACOL
CONTENIDO: CONTROL MANDOS MOTORIZADOS

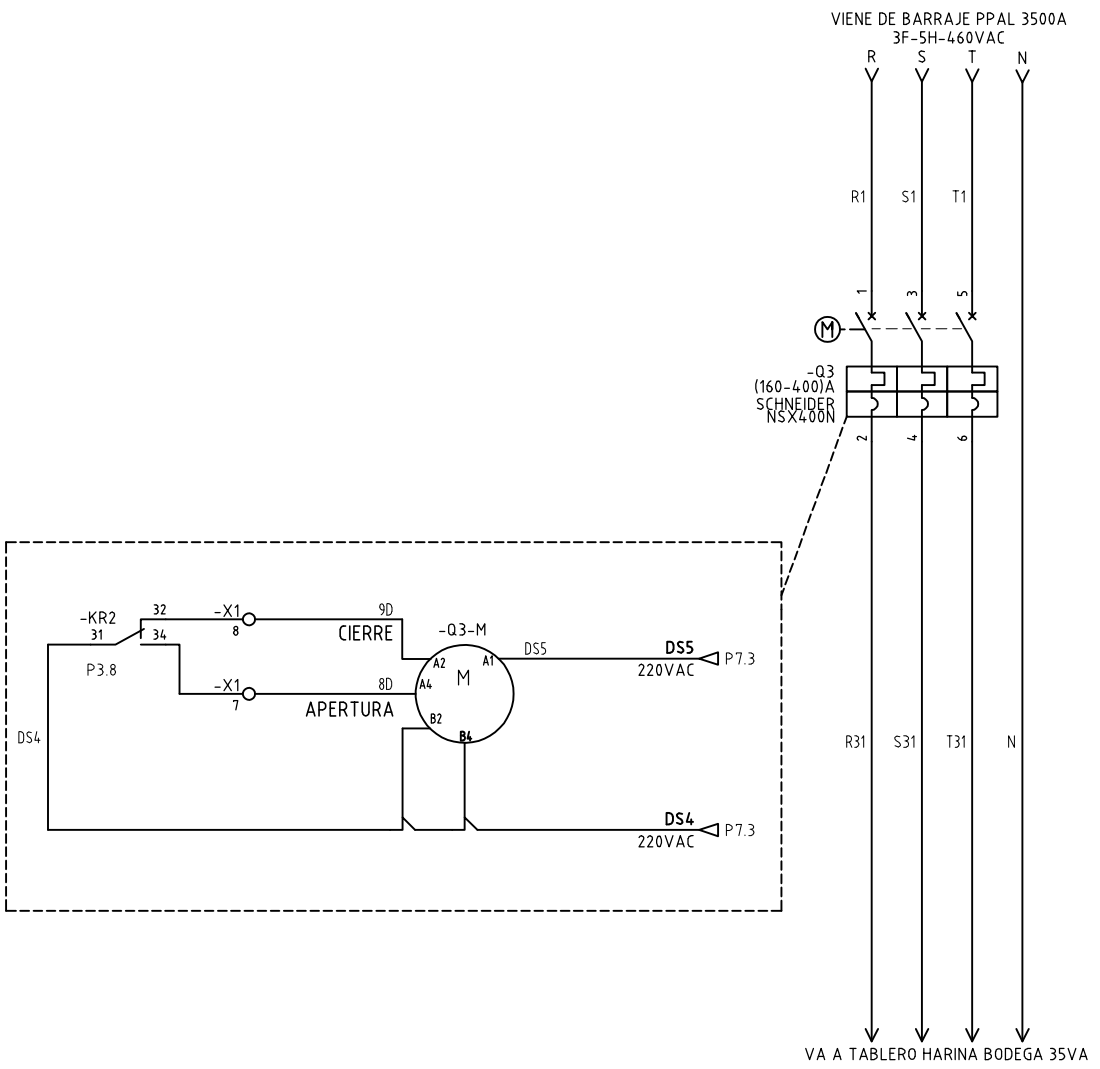
ORDEN DE PRODUCCIÓN: 24491-16
TAB DISTRIBUCION ML-01
RESPONSABLE DEL PROYECTO:
F. GONZALEZ

VERSIÓN: 03
ESQUEMA: P4
HOJA:
DE: 65
FECHA DE IMPRESIÓN:
10-27-2020

RUTA DE ARCHIVO: D:\1.TEMP DIBUJO\2020\M\MENSULA\OP 24491 BANACOL\ELECTRICOS\P4 CONTROL MANDOS MOTORIZADOS.DWG

Copyright (C) Metalandes S.A.S. 2018 All Rights Reserved

El título, cajetín y toda la información contenida en este plano son propiedad exclusiva de Metalandes S.A.S. y no puede ser copiado, usado o distribuido sin el debido permiso de Metalandes S.A.S.



DISEÑO PLANO:
D. MADRID
DISEÑO:
MENSULA

FECHA:
06/04/2020
FECHA:



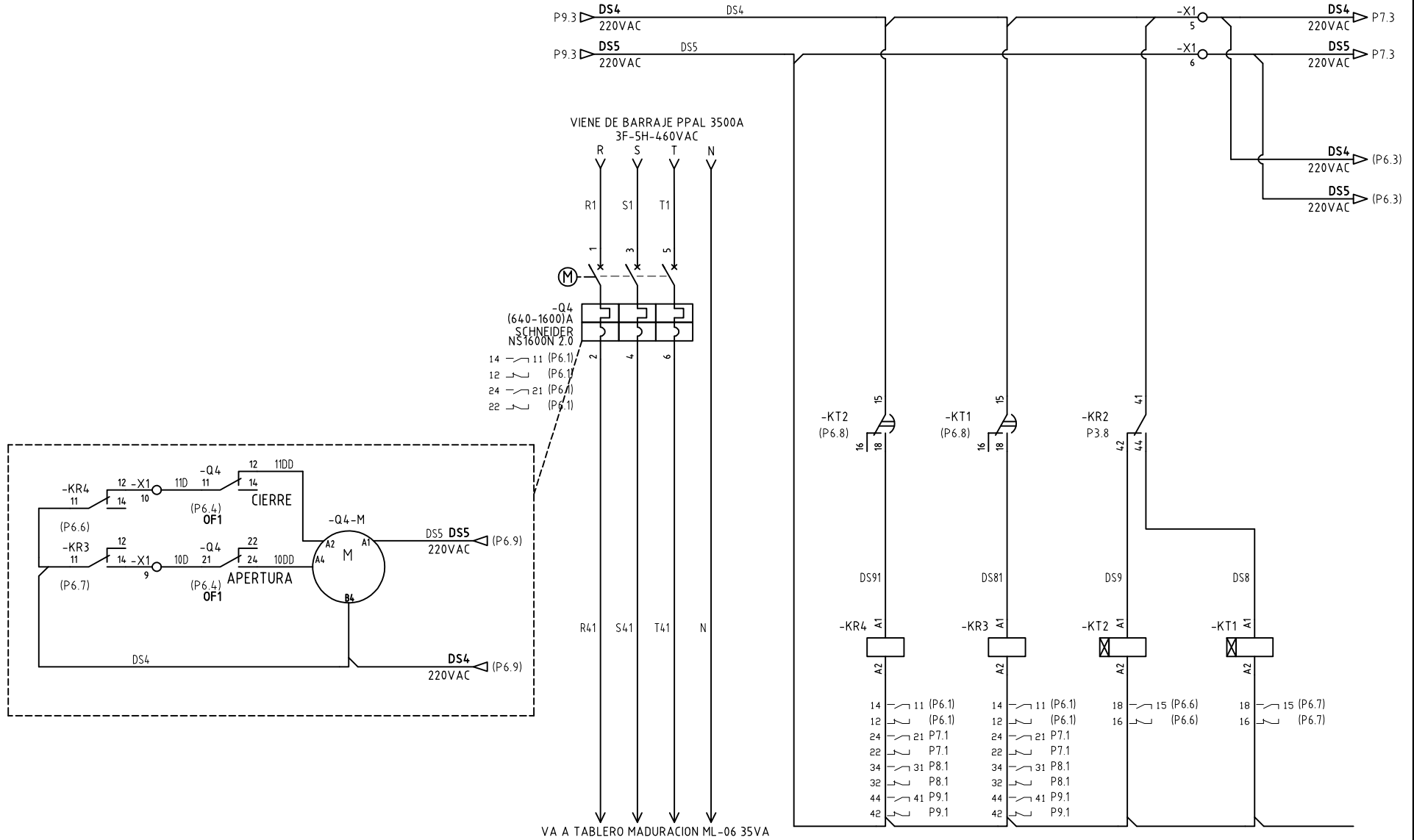
METALANDES S.A.S

CLIENTE: MENSULA
PROYECTO: BANACOL
CONTENIDO: CONTROL MANDOS MOTORIZADOS

ORDEN DE PRODUCCIÓN: 24491-16
TAB DISTRIBUCION ML-01
RESPONSABLE DEL PROYECTO:
F. GONZALEZ

VERSIÓN: 03
ESQUEMA: P5
HOJA:
DE: 66
FECHA DE IMPRESIÓN:
10-27-2020

RUTA DE ARCHIVO: D:\1.TEMP DIBUJO\2020\M\MENSULA\OP 24491 BANACOL\ELECTRICOS\P5 CONTROL MANDOS MOTORIZADOS.DWG



DISEÑO PLANO:
D. MADRID
DISEÑO:
MENSULA

FECHA:
06/04/2020
FECHA:



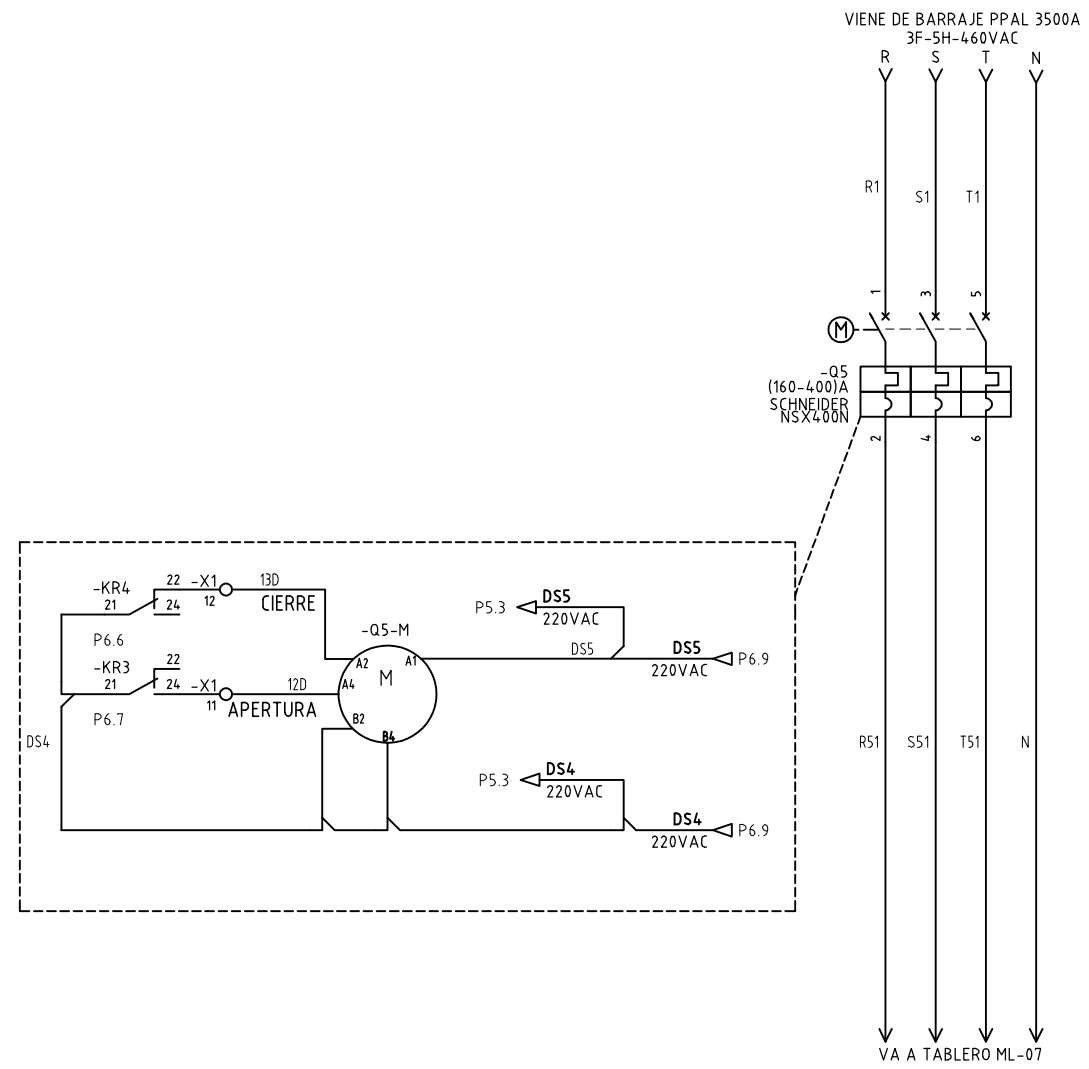
METALANDES S.A.S

CLIENTE: MENSULA
PROYECTO: BANACOL
CONTENIDO: CONTROL MANDOS MOTORIZADOS

ORDEN DE PRODUCCIÓN: 24491-16
TAB DISTRIBUCION ML-01
RESPONSABLE DEL PROYECTO:
F. GONZALEZ

VERSIÓN: 03
ESQUEMA: P6
HOJA:
DE: 67
FECHA DE IMPRESIÓN:
10-27-2020

RUTA DE ARCHIVO: D:\1.TEMP DIBUJO\2020\M\MENSULA\OP 24491 BANACOL\ELECTRICOS\P6 CONTROL MANDOS MOTORIZADOS.DWG



DISEÑO PLANO:
D. MADRID
DISEÑO:
MENSULA

FECHA:
06/04/2020
FECHA:



METALANDES S.A.S

CLIENTE: MENSULA
PROYECTO: BANACOL
CONTENIDO: CONTROL MANDOS MOTORIZADOS

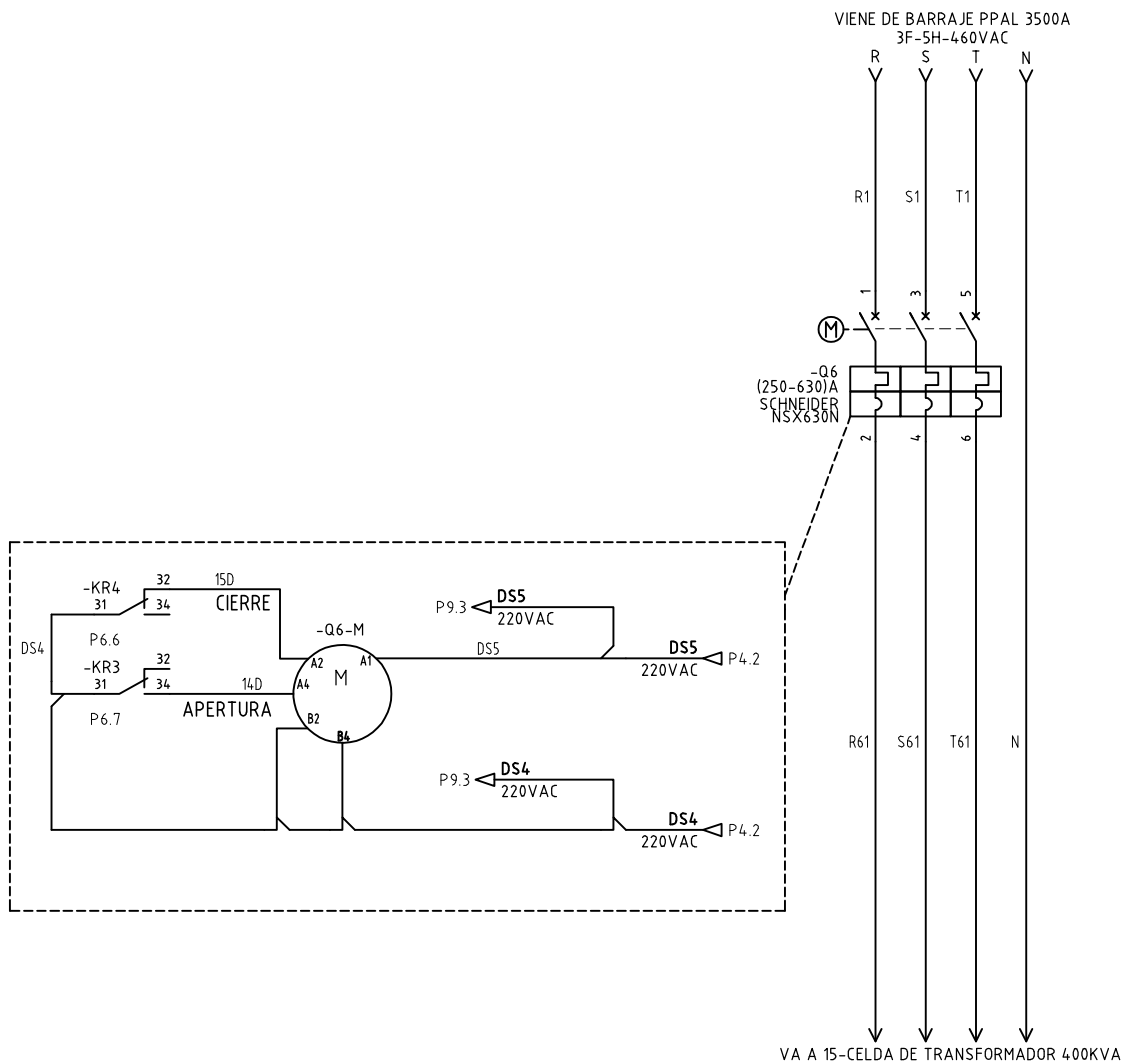
ORDEN DE PRODUCCIÓN: 24491-16
TAB DISTRIBUCION ML-01
RESPONSABLE DEL PROYECTO:
F. GONZALEZ

VERSIÓN: 03
ESQUEMA: P7
HOJA:
DE: 68
FECHA DE IMPRESIÓN:
10-27-2020

RUTA DE ARCHIVO: D:\1.TEMP DIBUJO\2020\M\MENSULA\OP 24491 BANACOL\ELECTRICOS\P7 CONTROL MANDOS MOTORIZADOS.DWG

Copyright (C) Metalandes S.A.S. 2018 All Rights Reserved

El título, cajetín y toda la información contenida en este plano son propiedad exclusiva de Metalandes S.A.S. y no puede ser copiado, usado o distribuido sin el debido permiso de Metalandes S.A.S.



DISEÑO PLANO:
D. MADRID

FECHA: 06/04/2020

DISEÑO:
MENSULA

FECHA:



METALANDES S.A.S

CLIENTE: MENSULA

PROYECTO: BANACOL

CONTENIDO: CONTROL MANDOS MOTORIZADOS

ORDEN DE PRODUCCIÓN: 24491-16

TAB DISTRIBUCION ML-01

RESPONSABLE DEL PROYECTO:
F. GONZALEZ

VERSIÓN: 03

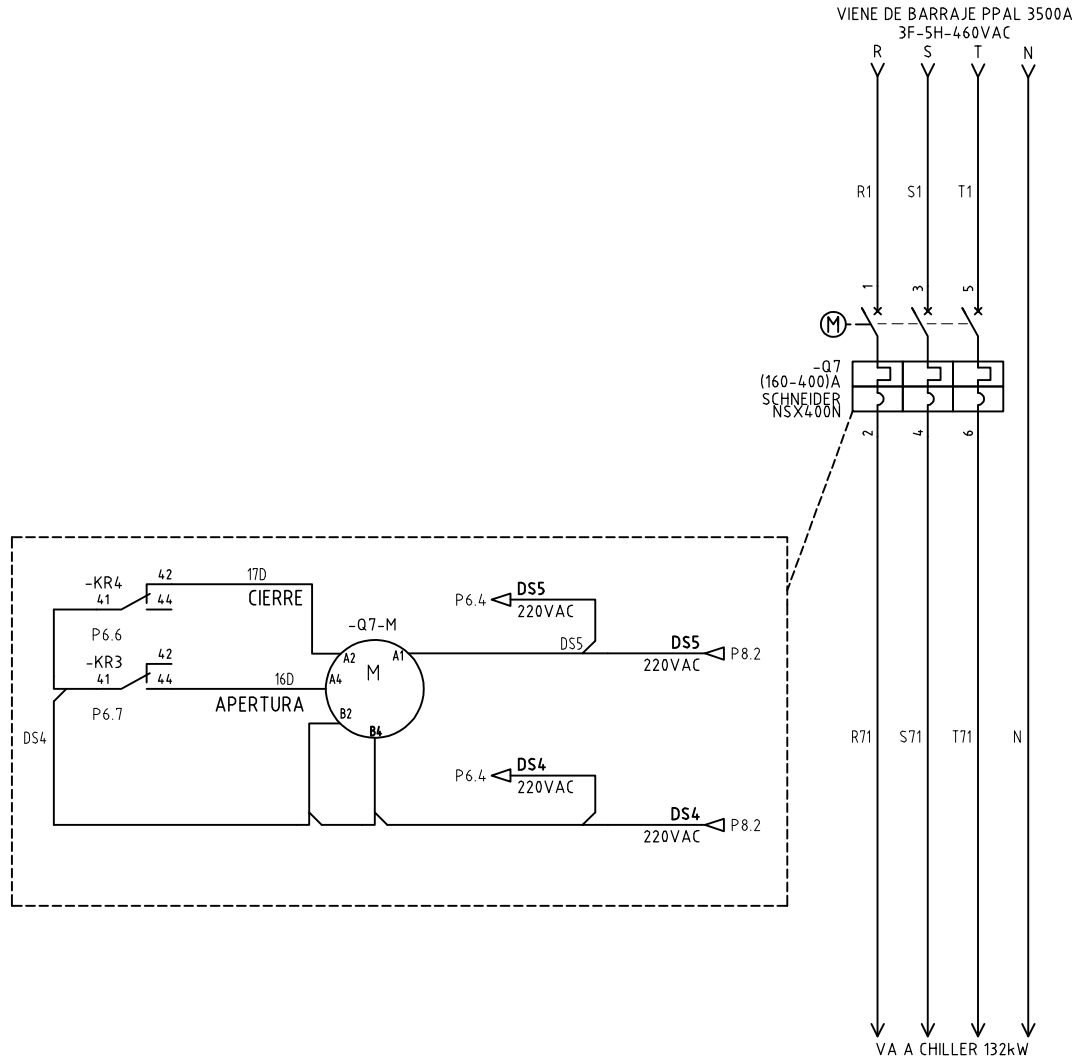
ESQUEMA: P8

HOJA:
DE: 69

FECHA DE IMPRESIÓN:
10-27-2020

RUTA DE ARCHIVO: D:\1.TEMP DIBUJO\2020\M\MENSULA\OP 24491 BANACOL\ELECTRICOS\P8 CONTROL MANDOS MOTORIZADOS.DWG

El título, cajetín y toda la información contenida en este plano son propiedad exclusiva de Metalandes S.A.S., y no puede ser copiado, usado o distribuido sin el debido permiso de Metalandes S.A.S.
 The label, box and all information contained on this plane are property exclusive of Metalandes S.A.S., proprietary and can not be copied, used or distributed without due permission of Metalandes S.A.S.
 Copyright (C) Metalandes S.A.S. 2018 All Rights Reserved



DISEÑO PLANO: D. MADRID
 DISEÑO: MENSULA
 FECHA: 06/04/2020
 FECHA:



METALANDES S.A.S

CLIENTE: MENSULA
 PROYECTO: BANACOL
 CONTENIDO: CONTROL MANDOS MOTORIZADOS

ORDEN DE PRODUCCIÓN: 24491-16
 TAB DISTRIBUCION ML-01
 RESPONSABLE DEL PROYECTO:
 F. GONZALEZ

VERSIÓN: 03
 ESQUEMA: P9
 HOJA:
 DE: 70
 FECHA DE IMPRESIÓN:
 10-27-2020

RUTA DE ARCHIVO: D:\1.TEMP DIBUJO\2020\M\MENSULA\OP 24491 BANACOL\ELECTRICOS\P9 CONTROL MANDOS MOTORIZADOS.DWG