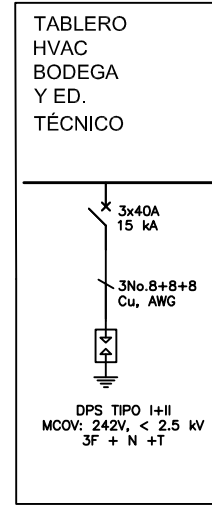


Copyright (C) Metalandes S.A.S. 2018 All Rights Reserved

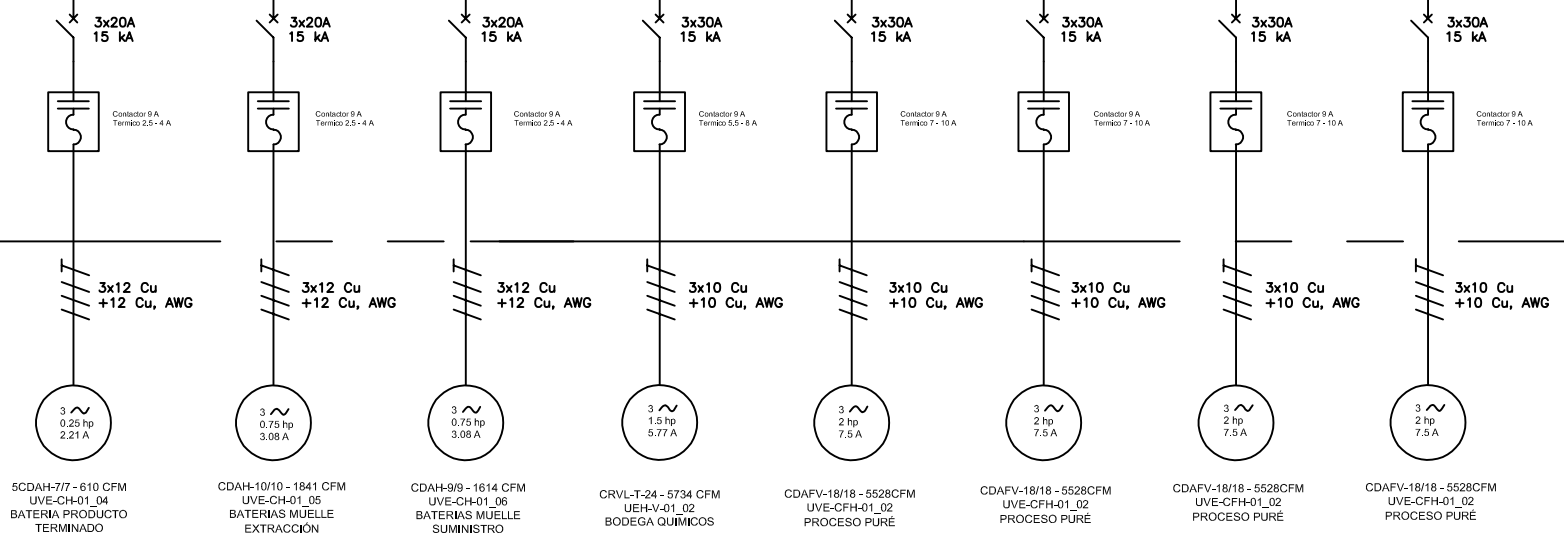
The label, box and all information contained on this plane are property of Metalandes S.A.S. and can not be copied, used or distributed without due permission of Metalandes S.A.S.



VIENE DE
TABLERO ML-03
CN-0404-EU-602-GRI-5

3x1/0
+1/0
+6 Cu, AWG
L: 15 m

3x125A
15 kA



DISEÑO PLANO:
D. MADRID
FECHA:
06/04/2020

DISEÑO:
MENSULA
FECHA:



CLIENTE: MENSULA
PROYECTO: BANACOL
CONTENIDO: UNIFILAR

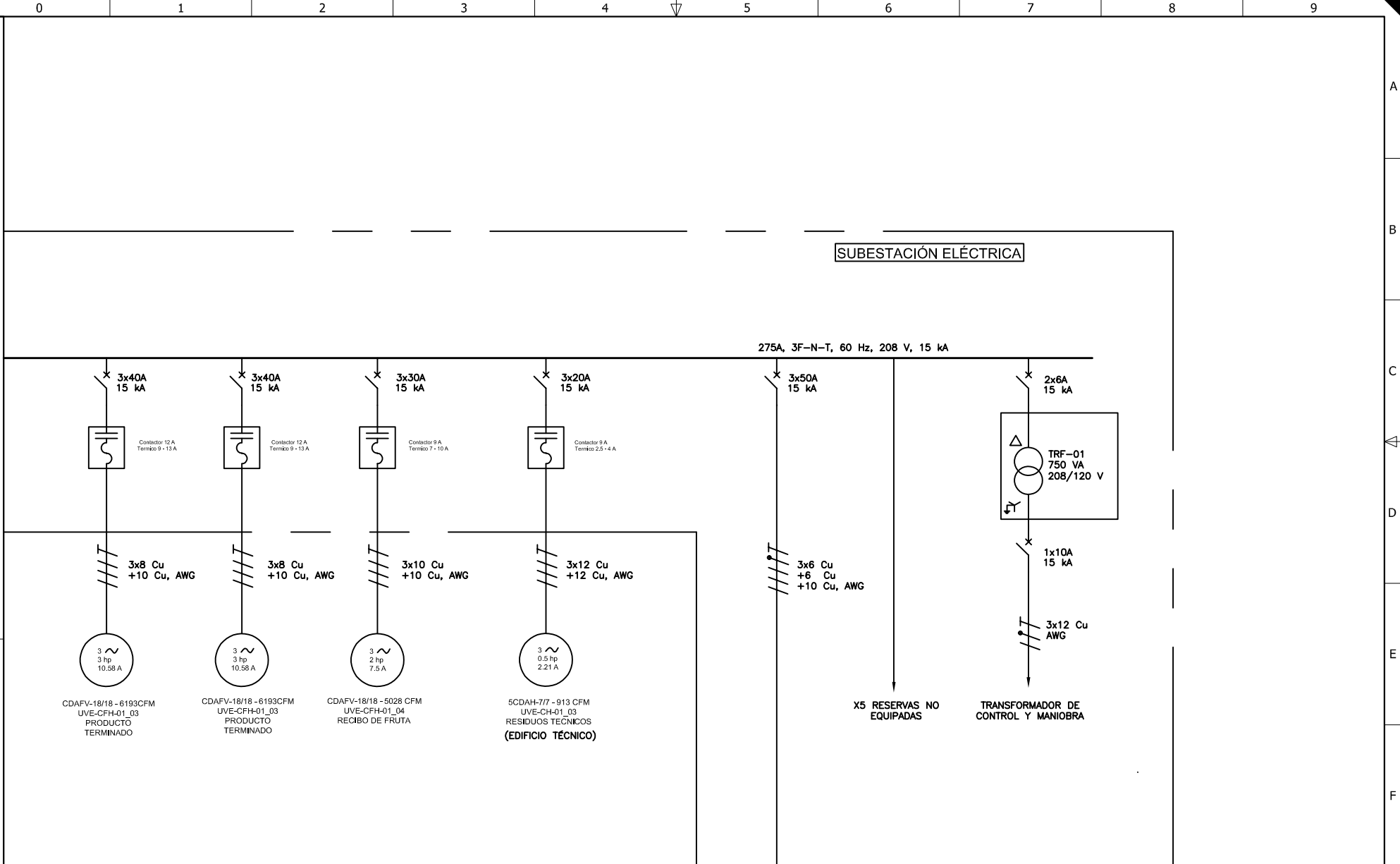
ORDEN DE PRODUCCIÓN: 24491-10
TAB HVAC BODEGA Y
EDIFICIO TECNICO
RESPONSABLE DEL PROYECTO:
F. GONZALEZ

VERSIÓN: 03
ESQUEMA: JU1
HOJA:
DE: 32
FECHA DE IMPRESIÓN:
17/11/2019 11:54 AM

RUTA DE ARCHIVO: D:\1.TEMP DIBUJO\2020\M\MENSULA\OP 24491 BANACOL\ELECTRICOS\VERSION 3\JU1 UNIFILAR.dwg

Copyright (C) Metalandes S.A.S. 2018 All Rights Reserved

The label, box and all information contained on this plane are property exclusive of Metalandes S.A.S. and can not be copied, used or distributed without due permission of Metalandes S.A.S.



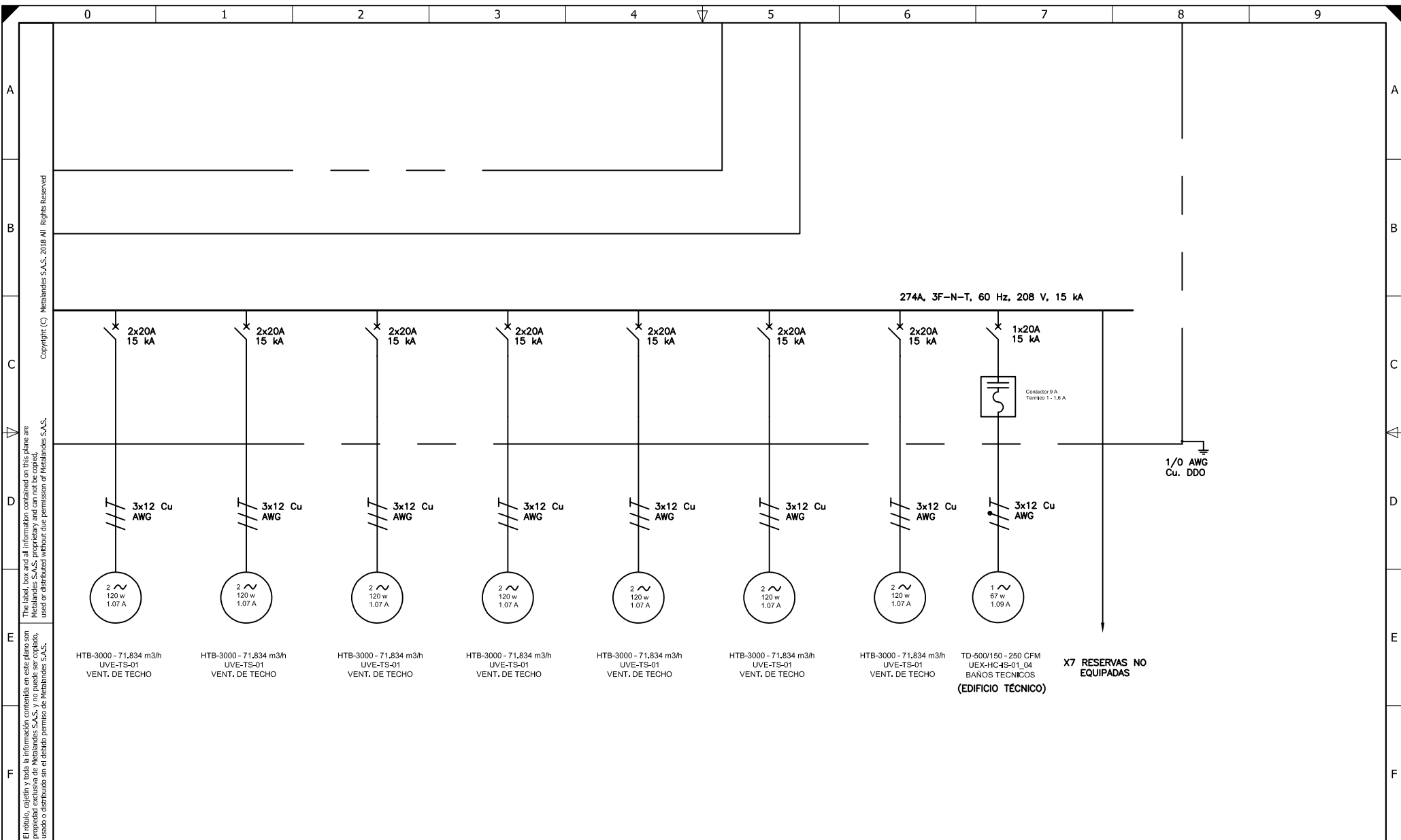
DISEÑO PLANO:	FECHA:
D. MADRID	06/04/2020
DISEÑO:	FECHA:
MENSULA	



METALANDES S.A.S

CLIENTE: MENSULA
PROYECTO: BANACOL
CONTENIDO: UNIFILAR
RUTA DE ARCHIVO: D:\1.TEMP DIBUJO\2020\M\MENSULA\OP 24491 BANACOL\ELECTRICOS\VERSION 3\JU2 UNIFILAR.dwg

ORDEN DE PRODUCCIÓN: 24491-10	VERSIÓN: 03
TAB HVAC BODEGA Y EDIFICIO TECNICO	ESQUEMA: JU2
RESPONSABLE DEL PROYECTO: F. GONZALEZ	HOJA: DE: 31
	FECHA DE IMPRESIÓN: 12-14-2020



Copyright (C) Metalandes S.A.S. 2018 All Rights Reserved.
 El título, cajetín y toda la información contenida en este plano son propiedad exclusiva de Metalandes S.A.S. y no puede ser copiado, usado o distribuido sin el debido permiso de Metalandes S.A.S.

DISEÑO PLANO: D. MADRID
 DISEÑO: MENSULA
 FECHA: 06/04/2020
 FECHA:



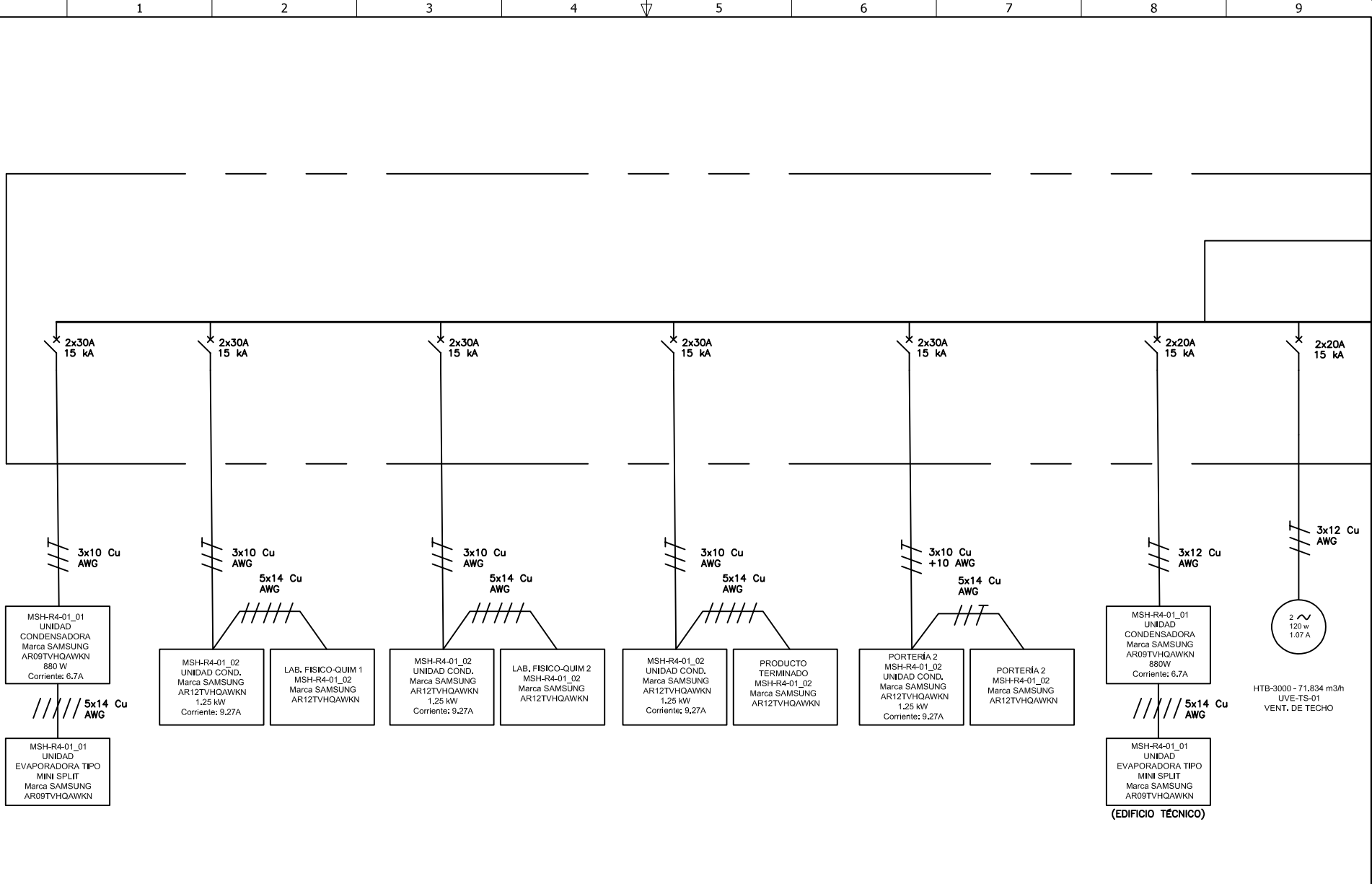
CLIENTE: MENSULA
 PROYECTO: BANACOL
 CONTENIDO: UNIFILAR

ORDEN DE PRODUCCIÓN: 24491-10
 TAB HVAC BODEGA Y EDIFICIO TECNICO
 RESPONSABLE DEL PROYECTO: F. GONZALEZ

VERSIÓN: 03
 ESQUEMA: JU3
 HOJA: DE: 33
 FECHA DE IMPRESIÓN: 12-14-2020

RUTA DE ARCHIVO: D:\1_TEMP_DIBUJO\2020\M\MENSULA\OP 24491 BANACOL\ELECTRICOS\VERSION 3\JU3 UNIFILAR.dwg

El título, cajetín y toda la información contenida en este plano son propiedad exclusiva de Metalandes S.A.S., y no puede ser copiado, usado o distribuido sin el debido permiso de Metalandes S.A.S.
 The label, box and all information contained on this plane are: Metalandes S.A.S., proprietary and can not be copied, used or distributed without due permission of Metalandes S.A.S.
 Copyright (C) Metalandes S.A.S. 2018 All Rights Reserved



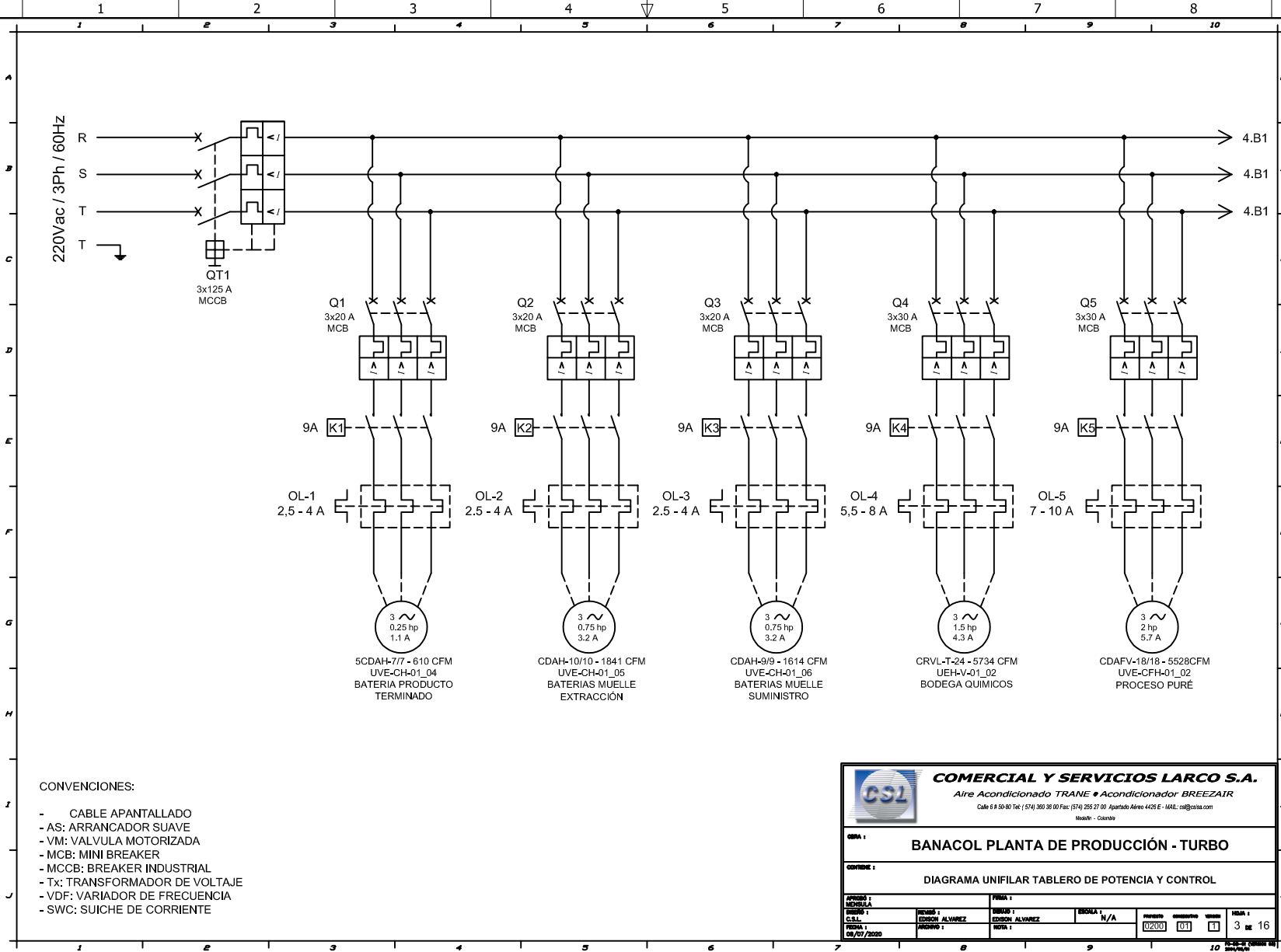
DISEÑO PLANO:	FECHA:
D. MADRID	06/04/2020
DISEÑO:	FECHA:
MENSULA	



METALANDES S.A.S

CLIENTE: MENSULA
PROYECTO: BANACOL
CONTENIDO: UNIFILAR
RUTA DE ARCHIVO: D:\1. TEMP DIBUJO\2020\M\MENSULA\OP 24491 BANACOL\ELECTRICOS\VERSION 3\JU4 UNIFILAR.dwg

ORDEN DE PRODUCCIÓN: 24491-10	VERSIÓN: 03
TAB HVAC BODEGA Y EDIFICIO TECNICO	ESQUEMA: JU4
RESPONSABLE DEL PROYECTO: F. GONZALEZ	HOJA:
	DE: 34
	FECHA DE IMPRESIÓN: 12-14-2020



- CONVENCIONES:
- CABLE APANTALLADO
 - AS: ARRANCADOR SUAVE
 - VM: VALVULA MOTORIZADA
 - MCB: MINI BREAKER
 - MCCB: BREAKER INDUSTRIAL
 - Tx: TRANSFORMADOR DE VOLTAJE
 - VDF: VARIADOR DE FRECUENCIA
 - SWC: SUICHE DE CORRIENTE

		COMERCIAL Y SERVICIOS LARCO S.A.	
Aire Acondicionado TRANE • Acondicionador BREEZAIR			
<small>Calle 6 # 50-80 Tel: (574) 380 38 00 Fax: (574) 255 27 00 Apartado Aéreo 4426 E - MAIL: cs@cs.com</small>			
<small>Medellin - Colombia</small>			
BANACOL PLANTA DE PRODUCCIÓN - TURBO			
DIAGRAMA UNIFILAR TABLERO DE POTENCIA Y CONTROL			
APROBADO: MENSULA	REVISADO: EDISON ALVAREZ	REVISADO: EDISON ALVAREZ	REVISADO: N/A
FECHA: 04/02/2020	FECHA: 02/03/2020	FECHA: 02/03/2020	FECHA: 02/03/2020
NOTA: 0200		NOTA: 01	
NOTA: T		NOTA: T	
3 DE 16			

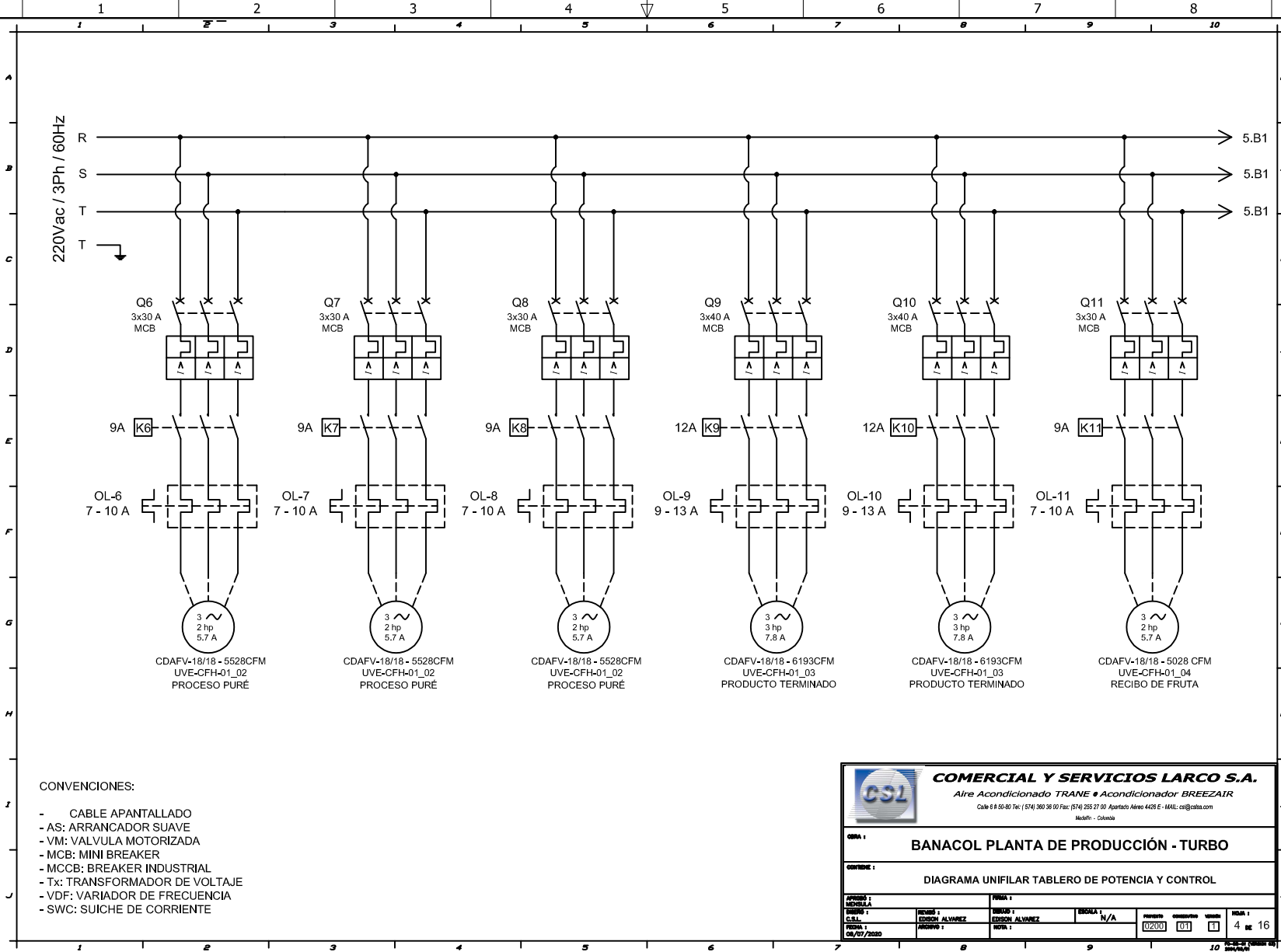
DISEÑO PLANO:	FECHA:
D. MADRID	06/04/2020
DISEÑO:	FECHA:
MENSULA	



CLIENTE: MENSULA	ORDEN DE PRODUCCIÓN: 24491-10
PROYECTO: BANACOL	TAB HVAC BODEGA Y EDIFICIO TECNICO
CONTENIDO: POTENCIA Y CONTROL	RESPONSABLE DEL PROYECTO: F. GONZALEZ
RUTA DE ARCHIVO: D:\1.TEMP DIBUJO\2020\M\MENSULA\OP 24491 BANACOL\ELECTRICOS\VERSION 3\1 POTENCIA Y CONTROL.dwg	

VERSIÓN: 03
ESQUEMA: J1
HOJA:
DE: 86
FECHA DE IMPRESIÓN: 12-14-2020

El título, cajetín y toda la información contenida en este plano son propiedad exclusiva de Metalandes S.A.S. y no puede ser copiado, usado o distribuido sin el debido permiso de Metalandes S.A.S.



- CONVENCIONES:
- CABLE APANTALLADO
 - AS: ARRANCADOR SUAVE
 - VM: VALVULA MOTORIZADA
 - MCB: MINI BREAKER
 - MCCB: BREAKER INDUSTRIAL
 - Tx: TRANSFORMADOR DE VOLTAJE
 - VDF: VARIADOR DE FRECUENCIA
 - SWC: SUICHE DE CORRIENTE

COMERCIAL Y SERVICIOS LARCO S.A.
 Aire Acondicionado TRANE • Acondicionador BREEZAIR
 Calle 6 # 50-80 Tel: (574) 380 38 00 Fax: (574) 255 27 00 Apartado Aéreo 4426 E - MAIL: cs@cslla.com
 Medellín - Colombia

OBRA : BANACOL PLANTA DE PRODUCCIÓN - TURBO

CONTENIDO : DIAGRAMA UNIFILAR TABLERO DE POTENCIA Y CONTROL

APROBADO : MENSULA	REVISADO : EDISON ALVAREZ	ELABORADO : EDISON ALVAREZ	ESCALA : N/A	FECHA : 02/03/2020	HOJA : 01	TOTAL : 01	FECHA : 4 DE 16
-----------------------	------------------------------	-------------------------------	-----------------	-----------------------	--------------	---------------	--------------------

DISEÑO PLANO: D. MADRID
 FECHA: 06/04/2020
 DISEÑO: MENSULA
 FECHA:

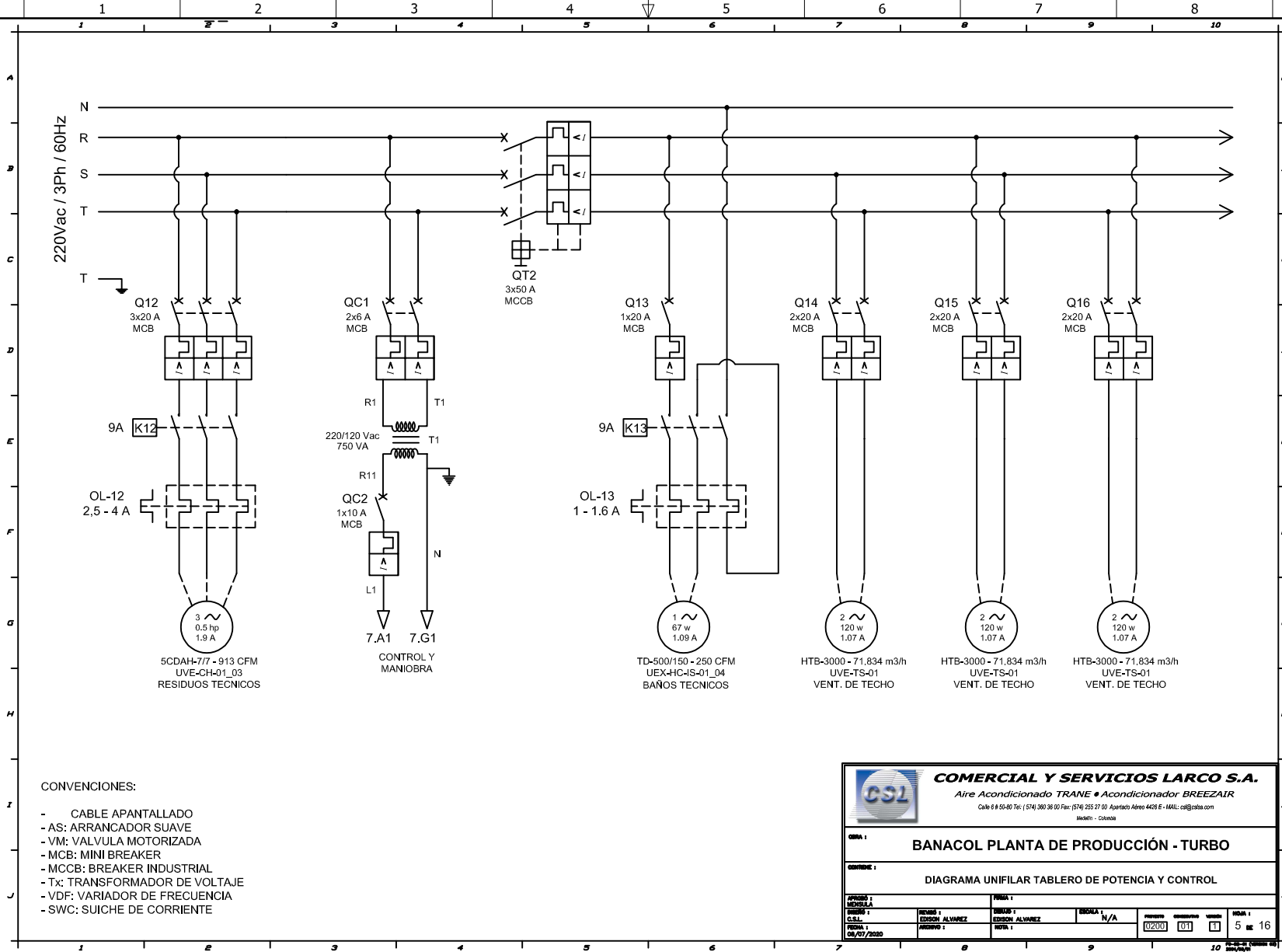


CLIENTE: MENSULA
 PROYECTO: BANACOL
 CONTENIDO: POTENCIA Y CONTROL
 RUTA DE ARCHIVO: D:\1.TEMP DIBUJO\2020\M\MENSULA\OP 24491 BANACOL\ELECTRICOS\VERSION 3\J2 POTENCIA Y CONTROL.dwg

ORDEN DE PRODUCCIÓN: 24491-10
 TAB HVAC BODEGA Y EDIFICIO TECNICO
 RESPONSABLE DEL PROYECTO: F. GONZALEZ
 VERSIÓN: 03
 ESQUEMA: J2
 HOJA: DE: 87
 FECHA DE IMPRESIÓN: 12-14-2020

El título, cajetín y toda la información contenida en este plano son propiedad exclusiva de Metalandes S.A.S. y no puede ser copiado, usado o distribuido sin el debido permiso de Metalandes S.A.S.

Copyright (C) Metalandes S.A.S. 2018 All Rights Reserved



COMERCIAL Y SERVICIOS LARCO S.A.																					
Aire Acondicionado TRANE • Acondicionador BREEZAIR																					
<small>Calle 6 # 50-80 Tel: (574) 380 38 00 Fax: (574) 255 27 00 Apartado Aéreo 4426 E - MAIL: cs@larco.com Medellín - Colombia</small>																					
BANACOL PLANTA DE PRODUCCIÓN - TURBO																					
DIAGRAMA UNIFILAR TABLERO DE POTENCIA Y CONTROL																					
<table border="1"> <tr> <td>APROBADO:</td> <td>REVISADO:</td> <td>ELABORADO:</td> <td>FECHA:</td> </tr> <tr> <td>MENSULA</td> <td>EDISON ALVAREZ</td> <td>EDISON ALVAREZ</td> <td>02/20</td> </tr> <tr> <td>C.C.L.</td> <td>ARROYO:</td> <td>NOTA:</td> <td></td> </tr> <tr> <td></td> <td></td> <td></td> <td></td> </tr> </table>	APROBADO:	REVISADO:	ELABORADO:	FECHA:	MENSULA	EDISON ALVAREZ	EDISON ALVAREZ	02/20	C.C.L.	ARROYO:	NOTA:						<table border="1"> <tr> <td>FECHA:</td> <td>HOJA:</td> </tr> <tr> <td>04/02/2020</td> <td>5 DE 16</td> </tr> </table>	FECHA:	HOJA:	04/02/2020	5 DE 16
APROBADO:	REVISADO:	ELABORADO:	FECHA:																		
MENSULA	EDISON ALVAREZ	EDISON ALVAREZ	02/20																		
C.C.L.	ARROYO:	NOTA:																			
FECHA:	HOJA:																				
04/02/2020	5 DE 16																				

DISEÑO PLANO: D. MADRID
 DISEÑO: MENSULA
 FECHA: 06/04/2020

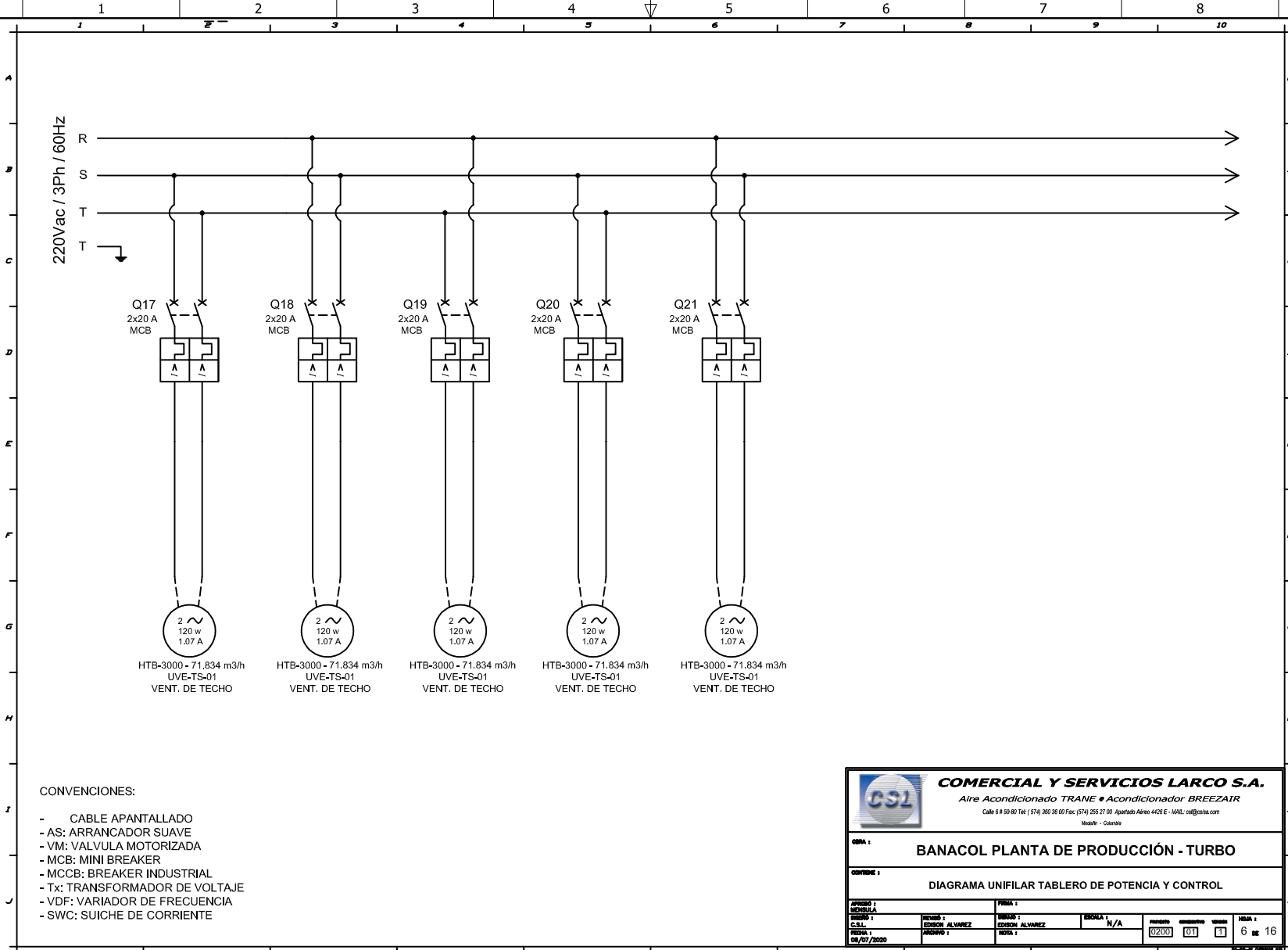


CLIENTE: MENSULA
 PROYECTO: BANACOL
 CONTENIDO: POTENCIA Y CONTROL
 RUTA DE ARCHIVO: D:\1.TEMP DIBUJO\2020\M\MENSULA\OP 24491 BANACOL\ELECTRICOS\VERSION 3\J3 POTENCIA Y CONTROL.dwg

ORDEN DE PRODUCCIÓN: 24491-10
 TAB HVAC BODEGA Y EDIFICIO TECNICO
 RESPONSABLE DEL PROYECTO: F. GONZALEZ
 VERSIÓN: 03
 ESQUEMA: J3
 HOJA: DE: 88
 FECHA DE IMPRESIÓN: 12-14-2020

Copyright (C) Metalandes S.A.S. 2018 All Rights Reserved

The label, box and all information contained on this plane are property exclusive of Metalandes S.A.S. and no puede ser copiado, usado o distribuido sin el debido permiso de Metalandes S.A.S.



- CONVENCIONES:
- CABLE APANTALLADO
 - AS: ARRANCADOR SUAVE
 - VM: VALVULA MOTORIZADA
 - MCB: MINI BREAKER
 - MCCB: BREAKER INDUSTRIAL
 - Tx: TRANSFORMADOR DE VOLTAJE
 - VDF: VARIADOR DE FRECUENCIA
 - SWC: SUICHE DE CORRIENTE

COMERCIAL Y SERVICIOS LARCO S.A.
 Aire Acondicionado TRANE • Acondicionador BREEZAIR
 Calle 6 # 50-80 Tel: (574) 380 38 00 Fax: (574) 255 27 00 Apartado Aéreo 4426 E - MAIL: cs@larco.com
 Medellín - Colombia

USUARIO: **BANACOL PLANTA DE PRODUCCIÓN - TURBO**

CONTENIDO: **DIAGRAMA UNIFILAR TABLERO DE POTENCIA Y CONTROL**

APROBADO: MENDELA	FECHA: 06/04/2020	REVISOR: EDISON ALVAREZ	FECHA: N/A	PROYECTO: 0200	HOJA: 01	DE: 6 DE 16
-------------------	-------------------	-------------------------	------------	----------------	----------	-------------

DISEÑO PLANO: D. MADRID
 FECHA: 06/04/2020
 DISEÑO: MENSULA
 FECHA:



CLIENTE: MENSULA
 PROYECTO: BANACOL
 CONTENIDO: POTENCIA Y CONTROL

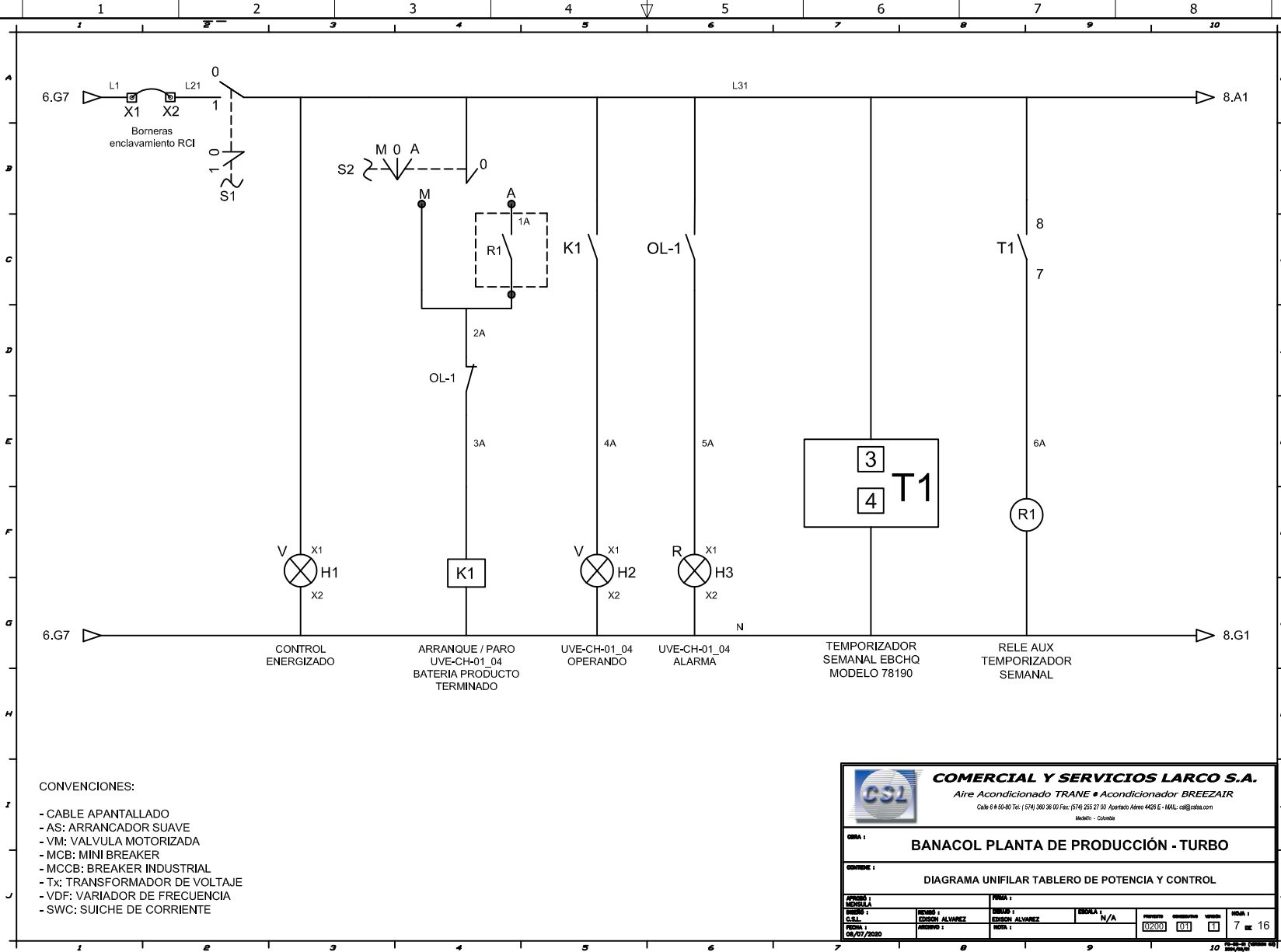
RUTA DE ARCHIVO: D:\1.TEMP DIBUJO\2020\M\MENSULA\OP 24491 BANACOL\ELECTRICOS\VERSION 3\J4 POTENCIA Y CONTROL.dwg

ORDEN DE PRODUCCIÓN: 24491-10
 TAB HVAC BODEGA Y EDIFICIO TECNICO
 RESPONSABLE DEL PROYECTO: F. GONZALEZ

VERSIÓN: 03
 ESQUEMA: J4
 HOJA: DE: 87
 FECHA DE IMPRESIÓN: 12-14-2020

Copyright (C) Metalandes S.A.S. 2018 All Rights Reserved

The label, box and all information contained on this plane are property of Metalandes S.A.S. and can not be copied, used or distributed without due permission of Metalandes S.A.S.



- CONVENCIONES:
- CABLE APANTALLADO
 - AS: ARRANCADOR SUAVE
 - VM: VALVULA MOTORIZADA
 - MCB: MINI BREAKER
 - MCCB: BREAKER INDUSTRIAL
 - Tx: TRANSFORMADOR DE VOLTAJE
 - VDF: VARIADOR DE FRECUENCIA
 - SWC: SUICHE DE CORRIENTE

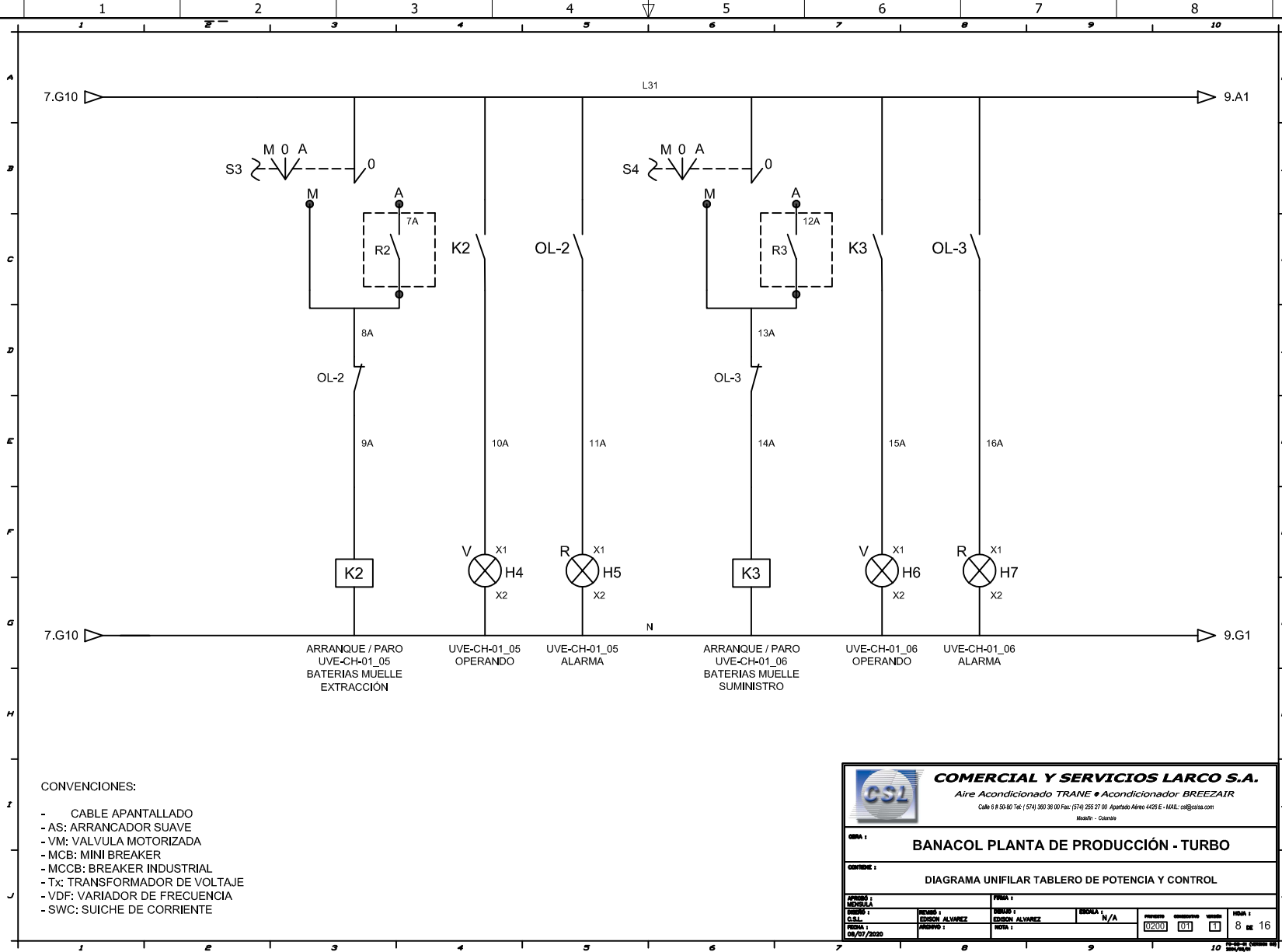
		COMERCIAL Y SERVICIOS LARCO S.A.	
Aire Acondicionado TRANE • Acondicionador BREEZAIR			
<small>Calle 6 # 50-80 Tel: (574) 380 38 00 Fax: (574) 255 27 00 Apartado Aéreo 4426 E - MAIL: cs@cs.com Medellín - Colombia</small>			
BANACOL PLANTA DE PRODUCCIÓN - TURBO			
DIAGRAMA UNIFILAR TABLERO DE POTENCIA Y CONTROL			
PROYECTO: MENSULA	CLIENTE: MENSULA	FECHA: 02/03/2020	HOJA: 7 DE 16
DISEÑO: D. MADRID	PROYECTO: BANACOL	FECHA: 06/04/2020	HOJA: 7 DE 16
DISEÑO: MENSULA	PROYECTO: BANACOL	FECHA: 06/04/2020	HOJA: 7 DE 16

DISEÑO PLANO:
D. MADRID
FECHA:
06/04/2020
DISEÑO:
MENSULA
FECHA:



CLIENTE: MENSULA
PROYECTO: BANACOL
CONTENIDO: POTENCIA Y CONTROL
RUTA DE ARCHIVO: D:\1.TEMP DIBUJO\2020\M\MENSULA\OP 24491 BANACOL\ELECTRICOS\VERSION 3\J5 POTENCIA Y CONTROL.dwg

ORDEN DE PRODUCCIÓN: 24491-10
TAB HVAC BODEGA Y EDIFICIO TECNICO
RESPONSABLE DEL PROYECTO:
F. GONZALEZ
VERSIÓN: 03
ESQUEMA: J5
HOJA:
DE: 87
FECHA DE IMPRESIÓN:
12-14-2020



CONVENCIONES:

- CABLE APANTALLADO
- AS: ARRANCADOR SUAVE
- VM: VALVULA MOTORIZADA
- MCB: MINI BREAKER
- MCCB: BREAKER INDUSTRIAL
- Tx: TRANSFORMADOR DE VOLTAJE
- VDF: VARIADOR DE FRECUENCIA
- SWC: SUICHE DE CORRIENTE

COMERCIAL Y SERVICIOS LARCO S.A. Aire Acondicionado TRANE • Acondicionador BREEZAIR <small>Calle 8 # 50-80 Tel: (574) 380 38 00 Fax: (574) 255 27 00 Apartado Aéreo 4426 E - MAIL: cs@cs.com Medellín - Colombia</small>	
BANACOL PLANTA DE PRODUCCIÓN - TURBO	
DIAGRAMA UNIFILAR TABLERO DE POTENCIA Y CONTROL	
APROBADO: MENSAULA	FECHA: N/A
DISEÑO: EDISON ALVAREZ	REVISOR: EDISON ALVAREZ
FECHA: 04/02/2020	HOJA: 8 DE 16

DISEÑO PLANO:
D. MADRID
 DISEÑO:
 MENSULA

FECHA:
 06/04/2020
 FECHA:



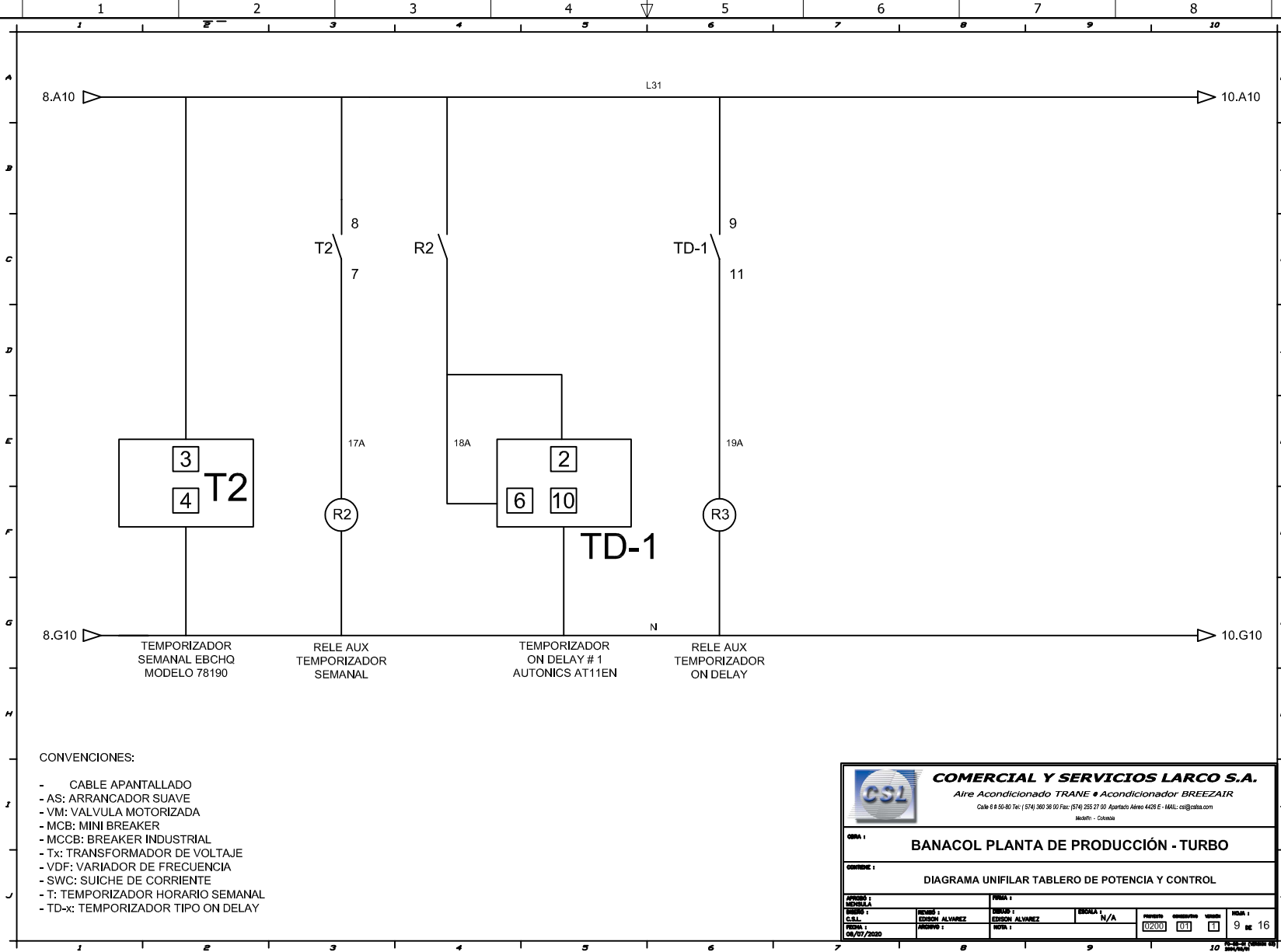
METALANDES S.A.S

CLIENTE: MENSULA
 PROYECTO: BANACOL
 CONTENIDO: POTENCIA Y CONTROL

ORDEN DE PRODUCCIÓN: 24491-10
 TAB HVAC BODEGA Y EDIFICIO TECNICO
 RESPONSABLE DEL PROYECTO:
 F. GONZALEZ

VERSIÓN: 03
 ESQUEMA: J6
 HOJA:
 DE: 87
 FECHA DE IMPRESIÓN:
 12-14-2020

El título, cajetín y toda la información contenida en este plano son propiedad exclusiva de Metalandes S.A.S. y no puede ser copiado, usado o distribuido sin el debido permiso de Metalandes S.A.S.



- CONVENCIONES:
- CABLE APANTALLADO
 - AS: ARRANCADOR SUAVE
 - VM: VALVULA MOTORIZADA
 - MCB: MINI BREAKER
 - MCCB: BREAKER INDUSTRIAL
 - Tx: TRANSFORMADOR DE VOLTAJE
 - VDF: VARIADOR DE FRECUENCIA
 - SWC: SUICHE DE CORRIENTE
 - T: TEMPORIZADOR HORARIO SEMANAL
 - TD-x: TEMPORIZADOR TIPO ON DELAY

		COMERCIAL Y SERVICIOS LARCO S.A.	
Aire Acondicionado TRANE • Acondicionador BREEZAIR			
<small>Calle 6 # 50-80 Tel: (574) 380 38 00 Fax: (574) 255 27 00 Apartado Aéreo 4426 E - MAIL: cs@csa.com Medellín - Colombia</small>			
BANACOL PLANTA DE PRODUCCIÓN - TURBO			
DIAGRAMA UNIFILAR TABLERO DE POTENCIA Y CONTROL			
APROBADO: MENSULA	REVISADO: EDISON ALVAREZ	ELABORADO: N/A	FECHA: 9 DE 16
FECHA: 04/07/2020	PROYECTO: BANACOL	ORDEN DE PRODUCCIÓN: 24491-10	ESQUEMA: J7

DISEÑO PLANO:	FECHA:
D. MADRID	06/04/2020
DISEÑO:	FECHA:
MENSULA	

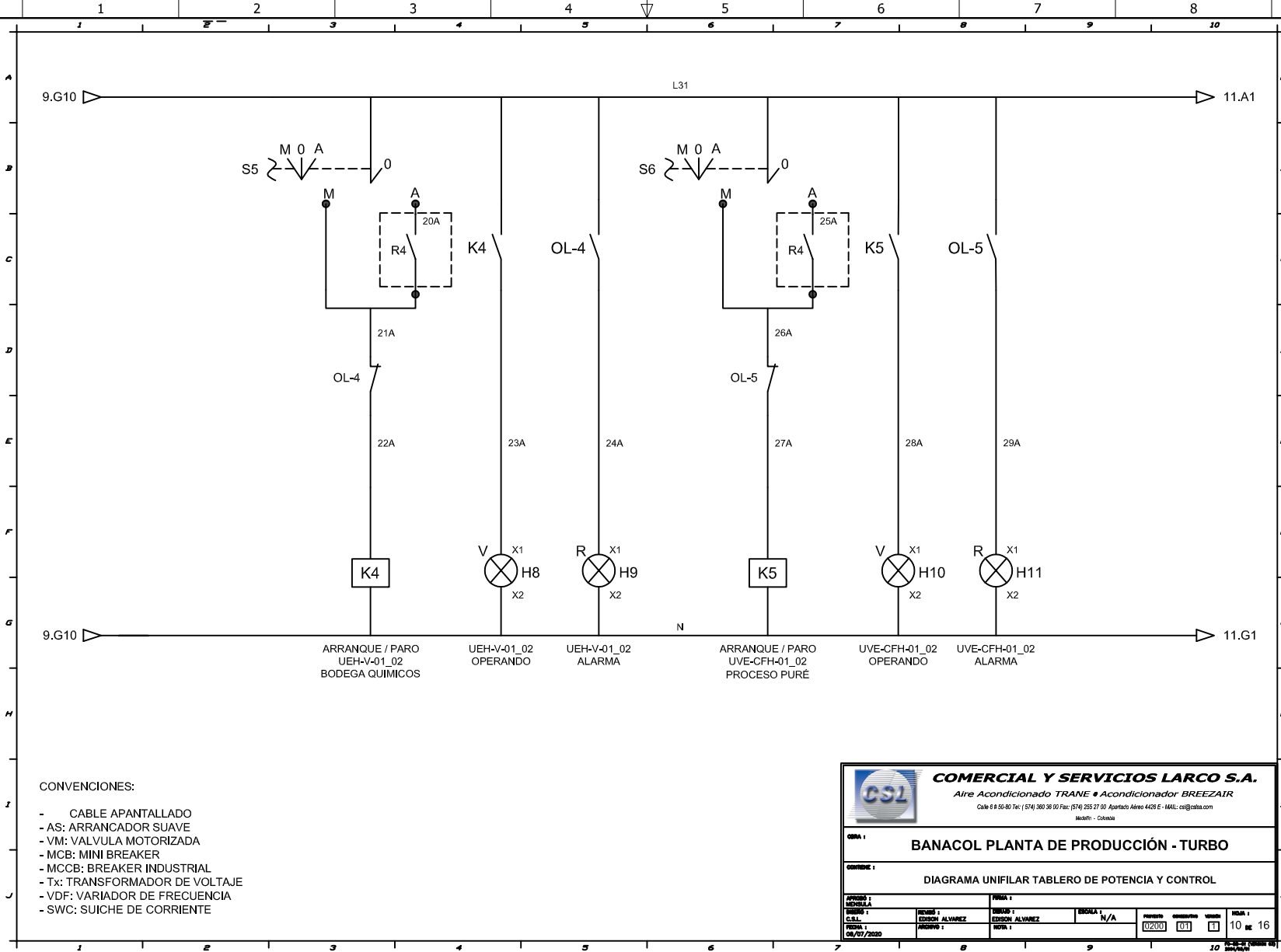


CLIENTE: MENSULA
PROYECTO: BANACOL
CONTENIDO: POTENCIA Y CONTROL
RUTA DE ARCHIVO: D:\1.TEMP DIBUJO\2020\M\MENSULA\OP 24491 BANACOL\ELECTRICOS\VERSION 3\J7 POTENCIA Y CONTROL.dwg

ORDEN DE PRODUCCIÓN: 24491-10	VERSIÓN: 03
TAB HVAC BODEGA Y EDIFICIO TECNICO	ESQUEMA: J7
RESPONSABLE DEL PROYECTO: F. GONZALEZ	HOJA: DE: 87
	FECHA DE IMPRESIÓN: 12-14-2020

Copyright (C) Metalandes S.A.S. 2018 All Rights Reserved

El título, cajetín y toda la información contenida en este plano son propiedad exclusiva de Metalandes S.A.S. y no puede ser copiado, usado o distribuido sin el debido permiso de Metalandes S.A.S.



- CONVENCIONES:
- CABLE APANTALLADO
 - AS: ARRANCADOR SUAVE
 - VM: VALVULA MOTORIZADA
 - MCB: MINI BREAKER
 - MCCB: BREAKER INDUSTRIAL
 - Tx: TRANSFORMADOR DE VOLTAJE
 - VDF: VARIADOR DE FRECUENCIA
 - SWC: SUICHE DE CORRIENTE

		COMERCIAL Y SERVICIOS LARCO S.A.	
Aire Acondicionado TRANE • Acondicionador BREEZAIR			
<small>Calle 6 8 50-80 Tel: (574) 380 38 00 Fax: (574) 255 27 00 Apartado Aéreo 4428 E - MAIL: csj@csa.com Medellín - Colombia</small>			
BANACOL PLANTA DE PRODUCCIÓN - TURBO			
DIAGRAMA UNIFILAR TABLERO DE POTENCIA Y CONTROL			
APROBADO: MENSULA	REVISADO: EDISON ALVAREZ	ELABORADO: EDISON ALVAREZ	ESCALA: N/A
FECHA: 04/02/2020	PROYECTO: BANACOL	NOTA: 0200	HOJA: 01
			10 DE 16

DISEÑO PLANO: 06/04/2020
 D. MADRID
 FECHA:
 DISEÑO:
 MENSULA



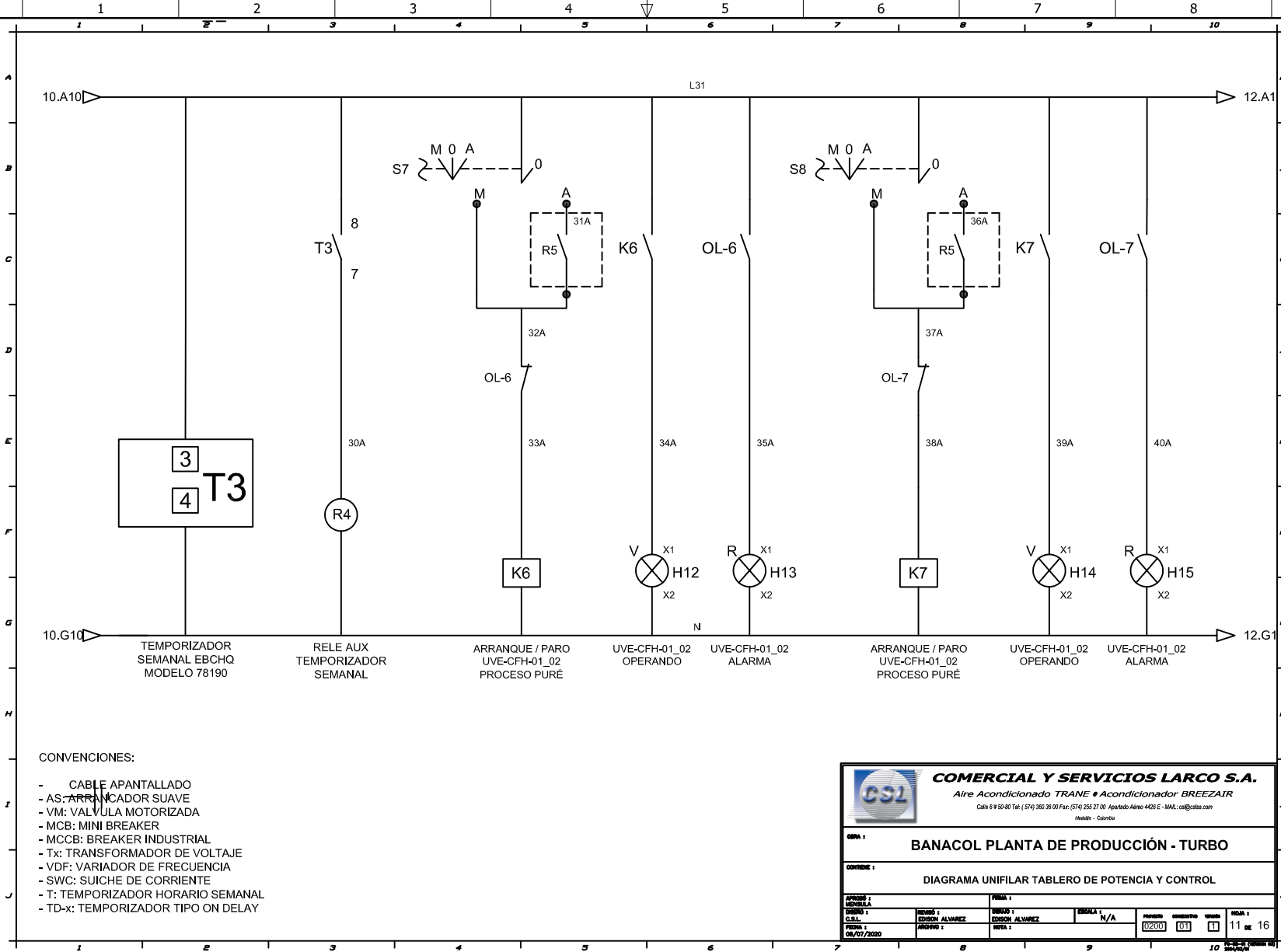
CLIENTE: MENSULA
 PROYECTO: BANACOL
 CONTENIDO: POTENCIA Y CONTROL

RUTA DE ARCHIVO: D:\1.TEMP DIBUJO\2020\M\MENSULA\OP 24491 BANACOL\ELECTRICOS\VERSION 3\J8 POTENCIA Y CONTROL.dwg

ORDEN DE PRODUCCIÓN: 24491-10
 TAB HVAC BODEGA Y EDIFICIO TECNICO
 RESPONSABLE DEL PROYECTO: F. GONZALEZ

VERSIÓN: 03
 ESQUEMA: J8
 HOJA:
 DE: 87
 FECHA DE IMPRESIÓN: 12-14-2020

El título, cajetín y toda la información contenida en este plano son propiedad exclusiva de Metalandes S.A.S. y no puede ser copiado, usado o distribuido sin el debido permiso de Metalandes S.A.S.



- CONVENCIONES:
- CABLE APANTALLADO
 - AS: ARRANCADOR SUAVE
 - VM: VALVULA MOTORIZADA
 - MCB: MINI BREAKER
 - MCCB: BREAKER INDUSTRIAL
 - Tx: TRANSFORMADOR DE VOLTAJE
 - VDF: VARIADOR DE FRECUENCIA
 - SWC: SUICHE DE CORRIENTE
 - T: TEMPORIZADOR HORARIO SEMANAL
 - TD-x: TEMPORIZADOR TIPO ON DELAY

		COMERCIAL Y SERVICIOS LARCO S.A.	
Aire Acondicionado TRANE • Acondicionador BREEZAIR			
<small>Calle 6 # 50-80 Tel: (57) 392 36 00 Fax: (57) 255 27 00. Apartado Aéreo 4426 E - MAI - ca@csll.com Medellín - Colombia</small>			
BANACOL PLANTA DE PRODUCCIÓN - TURBO			
DIAGRAMA UNIFILAR TABLERO DE POTENCIA Y CONTROL			
APROBADO: SEÑALA: TÍTULO: C.B.L.	ELABORADO: EDISON ALVAREZ	REVISADO: EDISON ALVAREZ	ESCALA: N/A
FECHA: 04/02/2020	PROYECTO: MENSA	NOTA: 0200 01 1	HOJA: 11 DE 16

DISEÑO PLANO:
D. MADRID
FECHA: 06/04/2020

DISEÑO:
MENsula
FECHA:



CLIENTE: MENSULA
PROYECTO: BANACOL
CONTENIDO: POTENCIA Y CONTROL

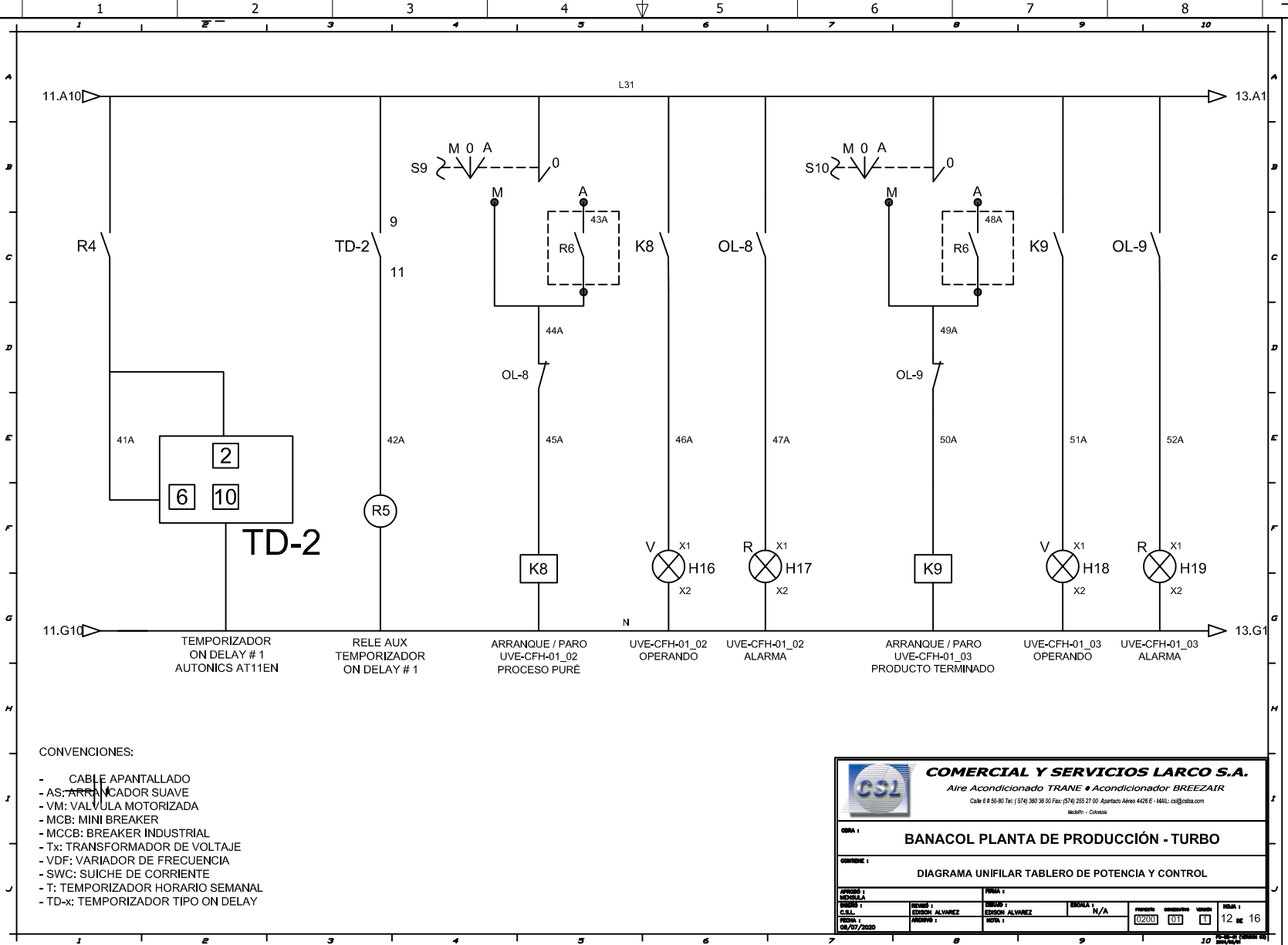
RUTA DE ARCHIVO: D:\1.TEMP DIBUJO\2020\M\MENSULA\OP 24491 BANACOL\ELECTRICOS\VERSION 3\J9 POTENCIA Y CONTROL.dwg

ORDEN DE PRODUCCIÓN: 24491-10

TAB HVAC BODEGA Y EDIFICIO TECNICO

RESPONSABLE DEL PROYECTO:
F. GONZALEZ

VERSIÓN: 03
ESQUEMA: J9
HOJA:
DE: 87
FECHA DE IMPRESIÓN:
12-14-2020



DISEÑO PLANO:
 D. MADRID
 DISEÑO:
 MENSULA

FECHA:
 06/04/2020
 FECHA:

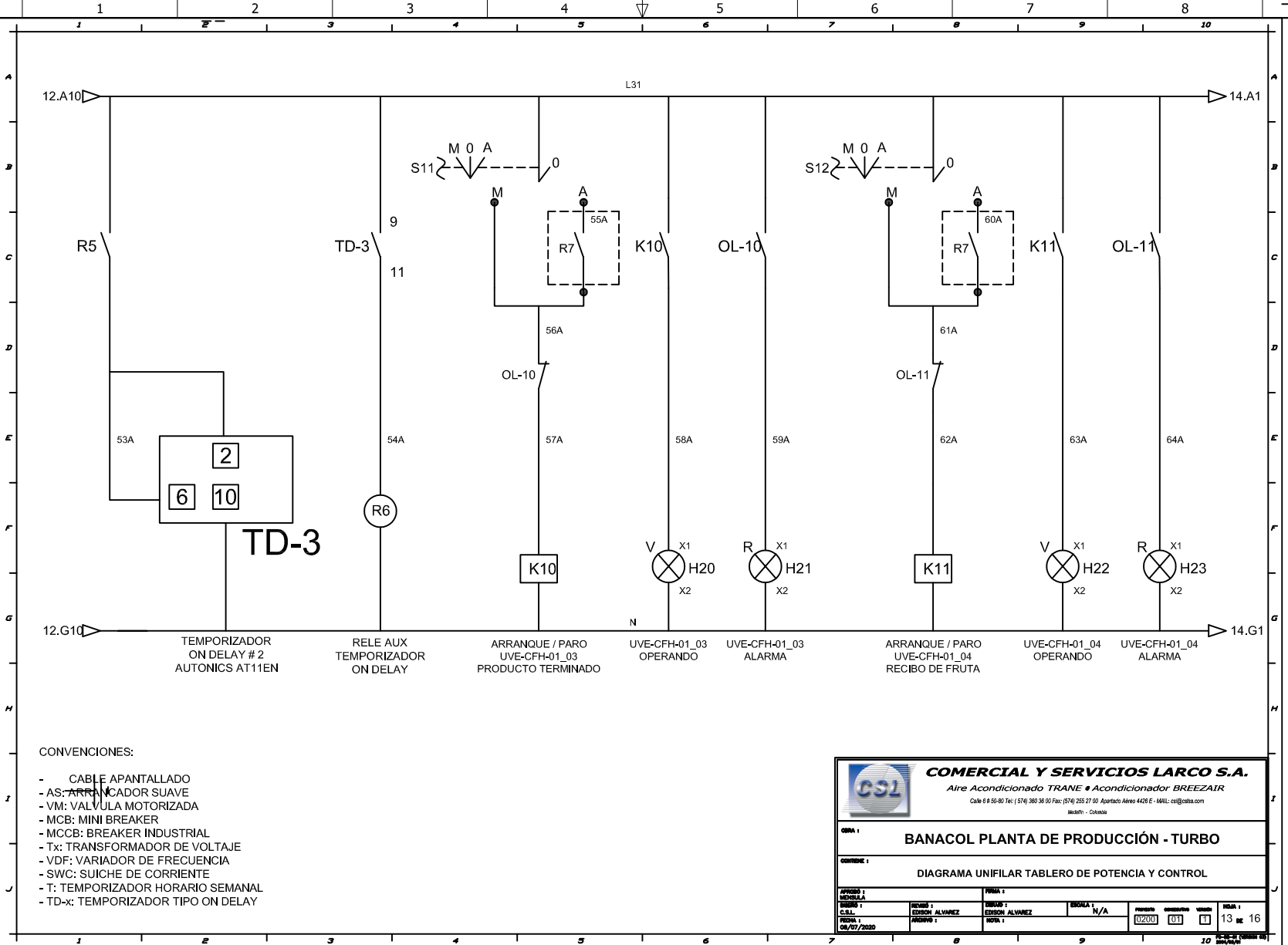


CLIENTE: MENSULA
 PROYECTO: BANACOL
 CONTENIDO: POTENCIA Y CONTROL

RUTA DE ARCHIVO: D:\1.TEMP DIBUJO\2020\M\MENSULA\OP 24491 BANACOL\ELECTRICOS\VERSION 3\J10 POTENCIA Y CONTROL.dwg

ORDEN DE PRODUCCIÓN: 24491-10
 TAB HVAC BODEGA Y EDIFICIO TECNICO
 RESPONSABLE DEL PROYECTO:
 F. GONZALEZ

VERSIÓN: 03
 ESQUEMA: J10
 HOJA:
 DE: 87
 FECHA DE IMPRESIÓN:
 12-14-2020



- CONVENCIONES:
- CABLE APANTALLADO
 - AS: ARRANCADOR SUAVE
 - VM: VALVULA MOTORIZADA
 - MCB: MINI BREAKER
 - MCCB: BREAKER INDUSTRIAL
 - Tx: TRANSFORMADOR DE VOLTAJE
 - VDF: VARIADOR DE FRECUENCIA
 - SWC: SUICHE DE CORRIENTE
 - T: TEMPORIZADOR HORARIO SEMANAL
 - TD-x: TEMPORIZADOR TIPO ON DELAY

COMERCIAL Y SERVICIOS LARCO S.A. Aire Acondicionado TRANE • Acondicionador BREEZAIR <small>Calle 6 # 50-80 Tel: (574) 380 38 00 Fax: (574) 255 27 00 Apartado Aéreo 4426 E - MAIL: cs@csa.com Medellín - Colombia</small>			
BANACOL PLANTA DE PRODUCCIÓN - TURBO			
DIAGRAMA UNIFILAR TABLERO DE POTENCIA Y CONTROL			
APROBADO: MENSAULA FECHA: 06/04/2020	DISEÑO: EDISON ALVAREZ FECHA:	REVISADO: EDISON ALVAREZ FECHA:	ESCALA: N/A Hoja: 13 DE 16

DISEÑO PLANO:
D. MADRID
DISEÑO:
MENSULA

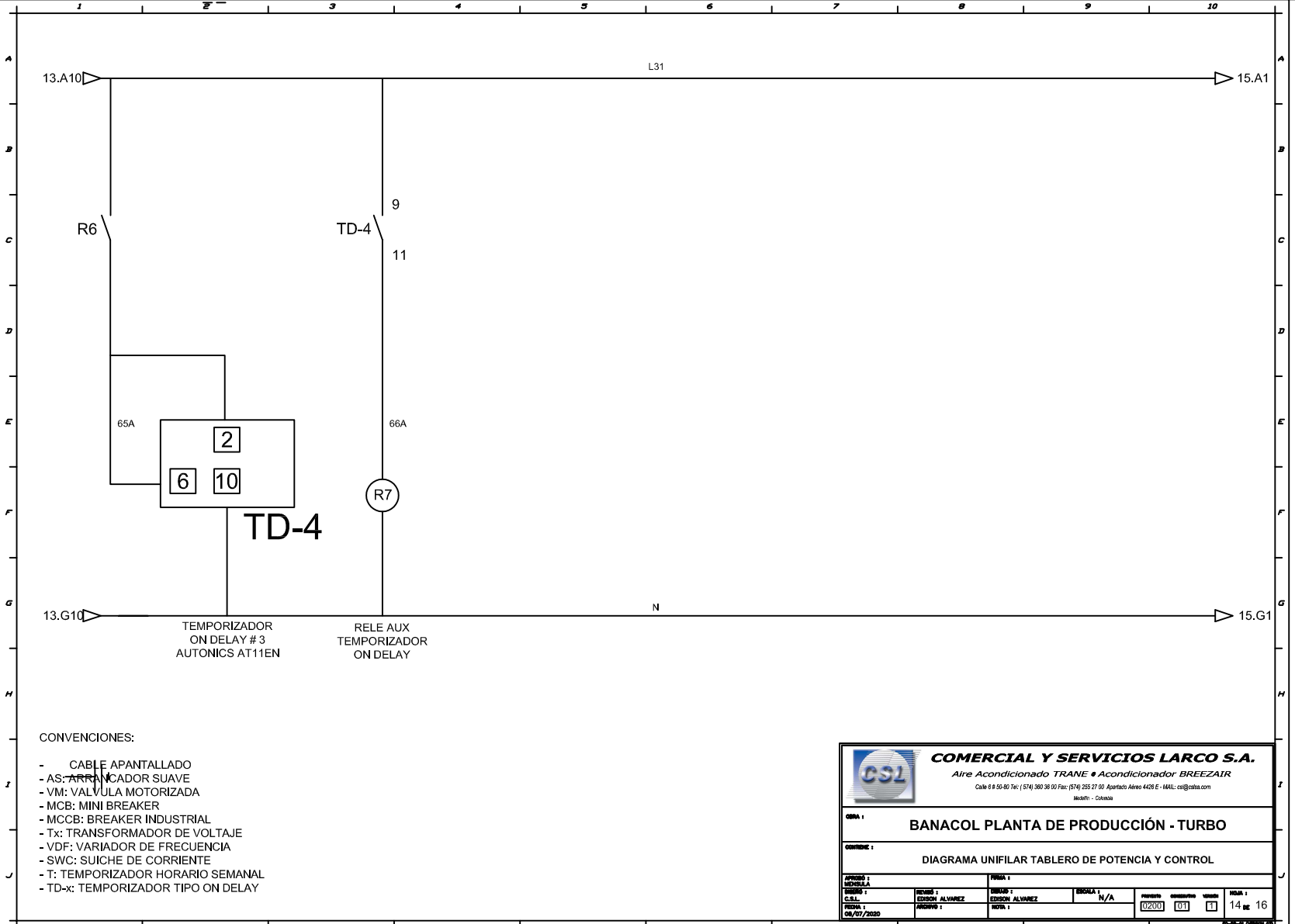


CLIENTE: MENSULA
PROYECTO: BANACOL
CONTENIDO: POTENCIA Y CONTROL

ORDEN DE PRODUCCIÓN: 24491-10
TAB HVAC BODEGA Y EDIFICIO TECNICO
RESPONSABLE DEL PROYECTO:
F. GONZALEZ

VERSIÓN: 03
ESQUEMA: J11
HOJA:
DE: 87
FECHA DE IMPRESIÓN:
12-14-2020

El título, cajetín y toda la información contenida en este plano son propiedad exclusiva de Metalandes S.A.S. y no puede ser copiado, usado o distribuido sin el debido permiso de Metalandes S.A.S.



- CONVENCIONES:
- CABLE APANTALLADO
 - AS: ARRANCADOR SUAVE
 - VM: VALVULA MOTORIZADA
 - MCB: MINI BREAKER
 - MCCB: BREAKER INDUSTRIAL
 - Tx: TRANSFORMADOR DE VOLTAJE
 - VDF: VARIADOR DE FRECUENCIA
 - SWC: SUIICHE DE CORRIENTE
 - T: TEMPORIZADOR HORARIO SEMANAL
 - TD-x: TEMPORIZADOR TIPO ON DELAY

COMERCIAL Y SERVICIOS LARCO S.A.	
Aire Acondicionado TRANE • Acondicionador BREEZAIR	
<small>Calle 6 # 50-80 Tel: (574) 380 38 00 Fax: (574) 255 27 00 Apartado Aéreo 4426 E - MAIL: cs@cslla.com Medellín - Colombia</small>	
BANACOL PLANTA DE PRODUCCIÓN - TURBO	
DIAGRAMA UNIFILAR TABLERO DE POTENCIA Y CONTROL	
<small>APROBADO:</small>	<small>REVISADO:</small>
<small>SEÑALA:</small>	<small>REVISOR:</small>
<small>TÍTULO:</small>	<small>ESQUEMA:</small>
<small>C.C.L.:</small>	<small>ESQUEMA:</small>
<small>FECHA:</small>	<small>FECHA:</small>
<small>04/02/2020</small>	<small>14 DE 16</small>

DISEÑO PLANO:	FECHA:
D. MADRID	06/04/2020
DISEÑO:	FECHA:
MENSULA	

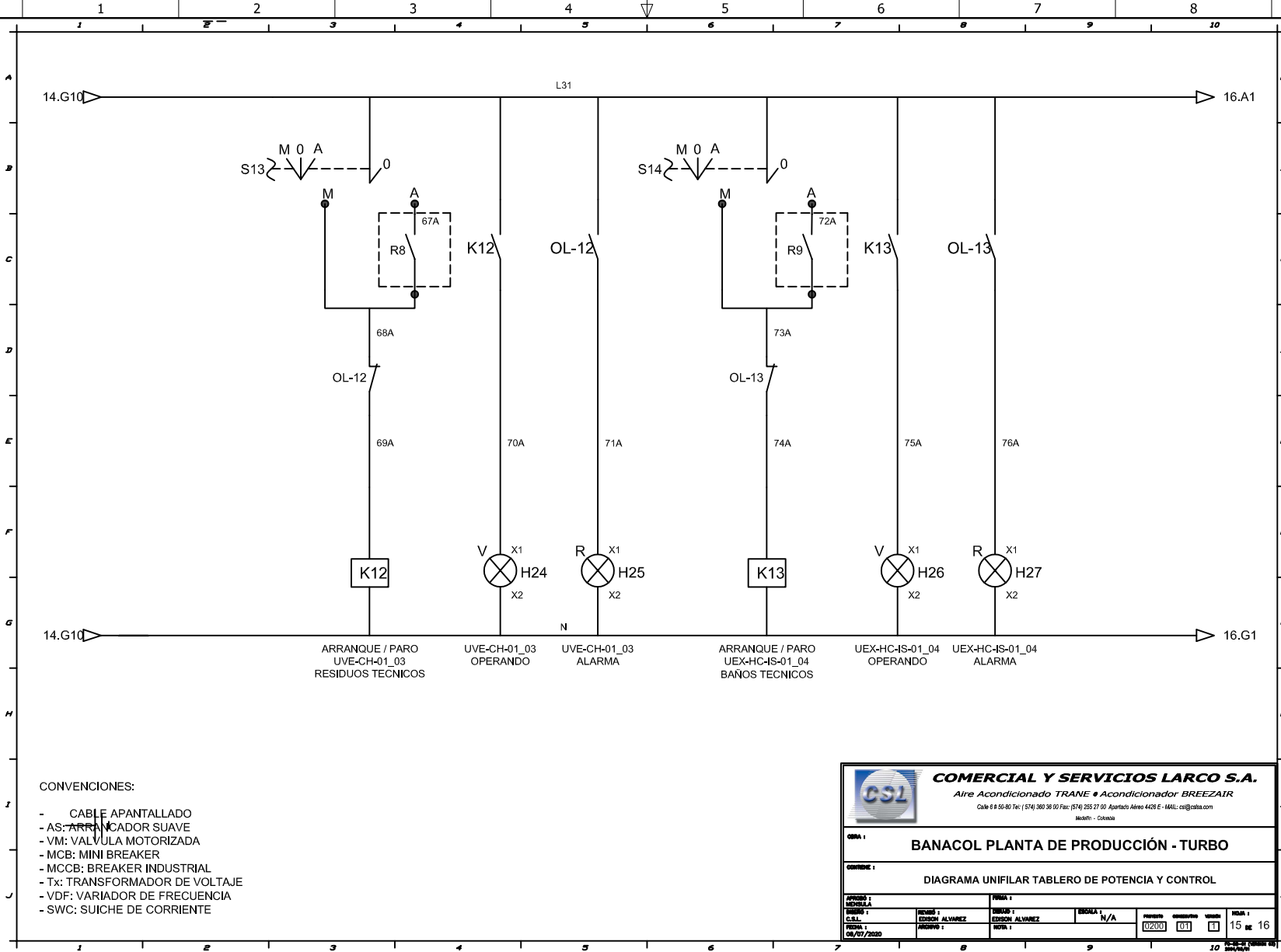


CLIENTE: MENSULA
PROYECTO: BANACOL
CONTENIDO: POTENCIA Y CONTROL
RUTA DE ARCHIVO: D:\1.TEMP DIBUJO\2020\M\MENSULA\OP 24491 BANACOL\ELECTRICOS\VERSION 3\J12 POTENCIA Y CONTROL.dwg

ORDEN DE PRODUCCIÓN: 24491-10	VERSIÓN: 03
TAB HVAC BODEGA Y EDIFICIO TECNICO	ESQUEMA: J12
RESPONSABLE DEL PROYECTO: F. GONZALEZ	HOJA: DE: 88
	FECHA DE IMPRESIÓN: 12-14-2020

Copyright (C) Metalandes S.A.S. 2018 All Rights Reserved

El título, cajetín y toda la información contenida en este plano son propiedad exclusiva de Metalandes S.A.S. y no puede ser copiado, usado o distribuido sin el debido permiso de Metalandes S.A.S.



- CONVENCIONES:**
- CABLE APANTALLADO
 - AS: ARRANCADOR SUAVE
 - VM: VALVULA MOTORIZADA
 - MCB: MINI BREAKER
 - MCCB: BREAKER INDUSTRIAL
 - Tx: TRANSFORMADOR DE VOLTAJE
 - VDF: VARIADOR DE FRECUENCIA
 - SWC: SUICHE DE CORRIENTE

		COMERCIAL Y SERVICIOS LARCO S.A.	
Aire Acondicionado TRANE • Acondicionador BREEZAIR			
<small>Calle 6 8 50-80 Tel: (574) 380 38 00 Fax: (574) 255 27 00 Apartado Aéreo 4426 E - MAIL: cs@csa.com Medellín - Colombia</small>			
BANACOL PLANTA DE PRODUCCIÓN - TURBO			
DIAGRAMA UNIFILAR TABLERO DE POTENCIA Y CONTROL			
APROBADO: MENSULA	REVISADO: EDISON ALVAREZ	ELABORADO: EDISON ALVAREZ	FECHA: 15 DE 16
FECHA: 04/02/2020	PROYECTO: BANACOL	ORDEN DE PRODUCCIÓN: 24491-10	ESQUEMA: J13

DISEÑO PLANO:
D. MADRID
FECHA: 06/04/2020

DISEÑO:
MENSULA
FECHA:



CLIENTE: MENSULA
PROYECTO: BANACOL
CONTENIDO: POTENCIA Y CONTROL

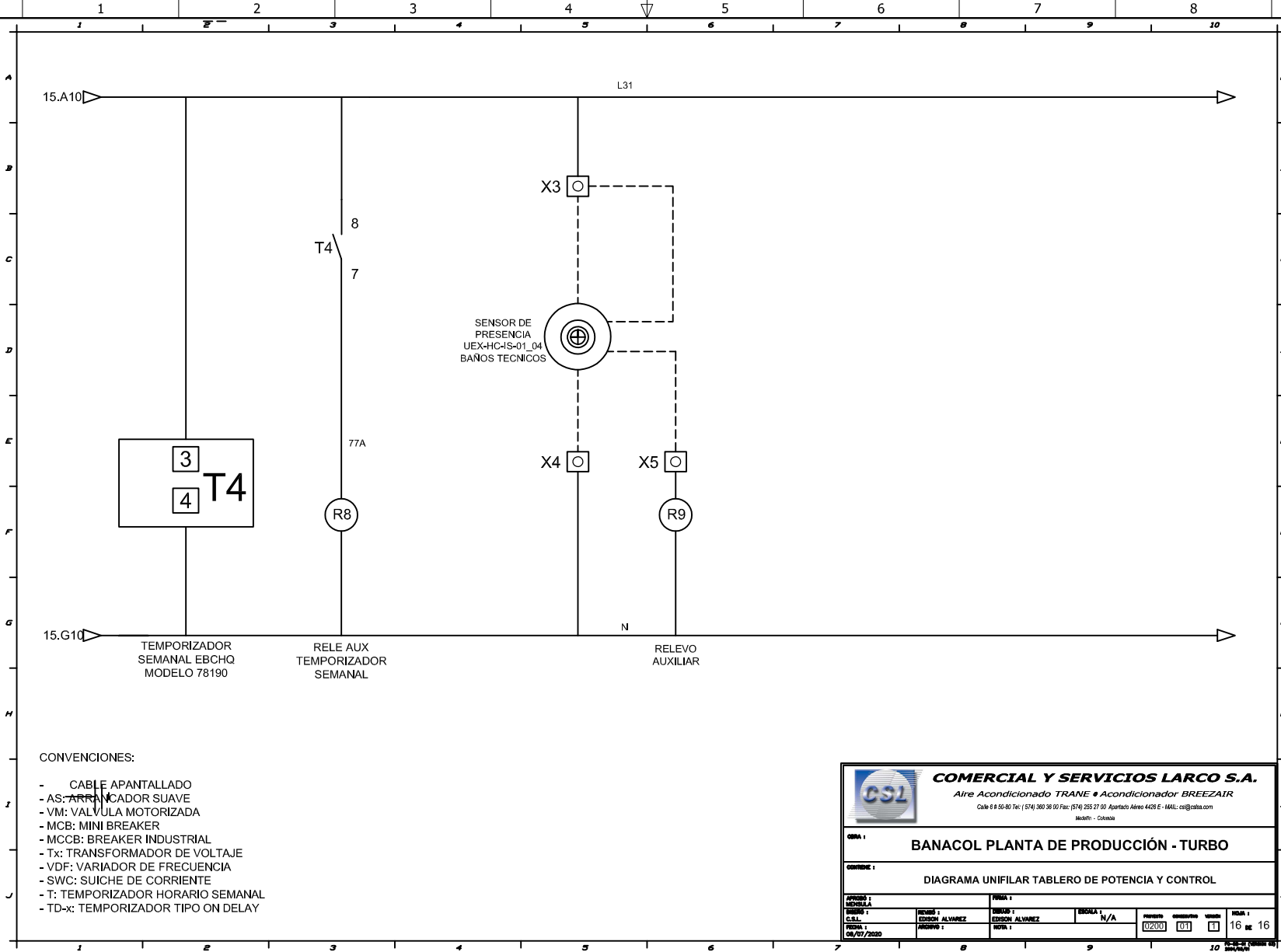
RUTA DE ARCHIVO: D:\1.TEMP DIBUJO\2020\M\MENSULA\OP 24491 BANACOL\ELECTRICOS\VERSION 3\J13 POTENCIA Y CONTROL.dwg

ORDEN DE PRODUCCIÓN: 24491-10

TAB HVAC BODEGA Y EDIFICIO TECNICO

RESPONSABLE DEL PROYECTO:
F. GONZALEZ

VERSIÓN: 03
ESQUEMA: J13
HOJA:
DE: 88
FECHA DE IMPRESIÓN:
12-14-2020



COMERCIAL Y SERVICIOS LARCO S.A.	
Aire Acondicionado TRANE • Acondicionador BREEZAIR Calle 6 # 50-80 Tel: (574) 380 38 00 Fax: (574) 255 27 00 Apartado Aéreo 4426 E - MAIL: cs@csa.com Medellín - Colombia	
BANACOL PLANTA DE PRODUCCIÓN - TURBO	
DIAGRAMA UNIFILAR TABLERO DE POTENCIA Y CONTROL	
APROBADO: MENSULA	FECHA: 16 DE 16
DISEÑO: D. MADRID	FECHA: 06/04/2020
DISEÑO: MENSULA	FECHA:

DISEÑO PLANO:
D. MADRID
FECHA: 06/04/2020

DISEÑO:
MENSULA
FECHA:



CLIENTE: MENSULA
PROYECTO: BANACOL
CONTENIDO: POTENCIA Y CONTROL

RUTA DE ARCHIVO: D:\1.TEMP DIBUJO\2020\M\MENSULA\OP 24491 BANACOL\ELECTRICOS\VERSION 3\J14 POTENCIA Y CONTROL.dwg

ORDEN DE PRODUCCIÓN: 24491-10

TAB HVAC BODEGA Y EDIFICIO TECNICO

RESPONSABLE DEL PROYECTO:
F. GONZALEZ

VERSIÓN: 03
ESQUEMA: J14
HOJA:
DE: 88
FECHA DE IMPRESIÓN:
12-14-2020