

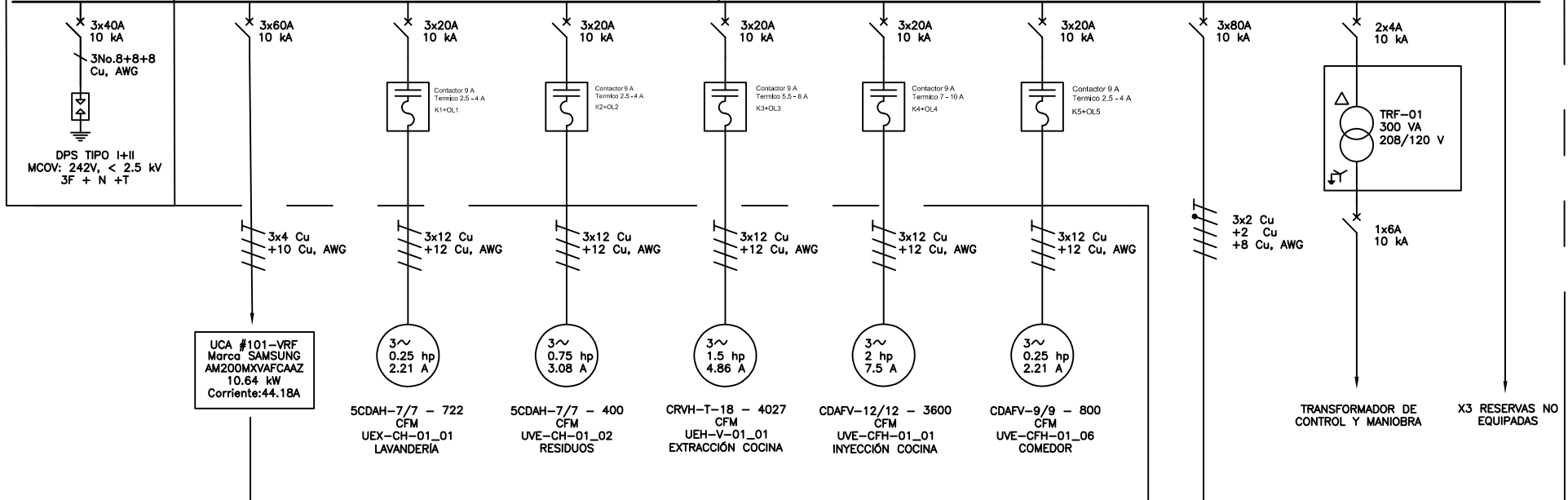
VIENE DE  
TABLERO ML-03  
CH-0404-EU-602-GR-5

3x2/0  
+2/0  
+6 Cu, AWG  
L: 92 m

TABLERO  
HVAC  
ED.  
ADMINISTRATIVO

CUARTO ELECTRICO

274A, 3F-N-T, 60 Hz, 208 V, 10 kA

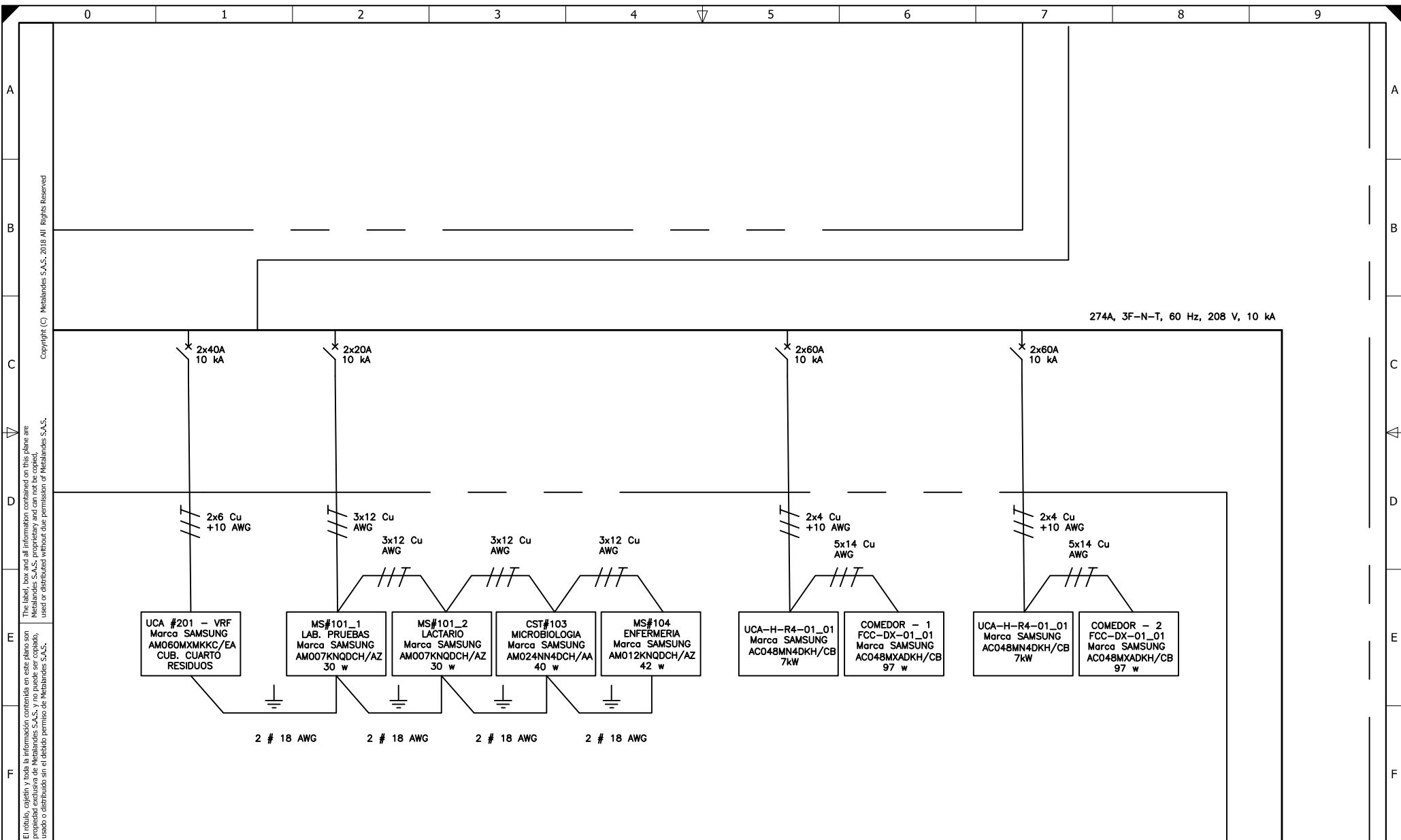


DISEÑO PLANO:	FECHA:
D. MADRID	06/04/2020
DISEÑO:	FECHA:
MENSULA	



CLIENTE: MENSULA
PROYECTO: BANACOL
CONTENIDO: UNIFILAR
RUTA DE ARCHIVO: C:\Users\David Madrid\Desktop\METALANDES\OP 24491 BANACOL\ELECTRICOS\IU1 UNIFILAR.dwg

ORDEN DE PRODUCCIÓN: 24491-9	VERSIÓN: 03
TAB DISTRIBUCION HVAC ED ADMINISTRATIVO	ESQUEMA: IU1
RESPONSABLE DEL PROYECTO: F. GONZALEZ	HOJA: DE: 10
	FECHA DE IMPRESIÓN: 12-09-2020



El título, cajetín y toda la información contenida en este plano son propiedad exclusiva de Metalandes S.A.S., y no puede ser copiado, usado o distribuido sin el debido permiso de Metalandes S.A.S.  
 Copyright (C) Metalandes S.A.S. 2018 All Rights Reserved

DISEÑO PLANO:  
**D. MADRID**  
 DISEÑO:  
 MENSULA

FECHA:  
 06/04/2020  
 FECHA:



**METALANDES S.A.S**

CLIENTE: MENSULA  
 PROYECTO: BANACOL  
 CONTENIDO: UNIFILAR

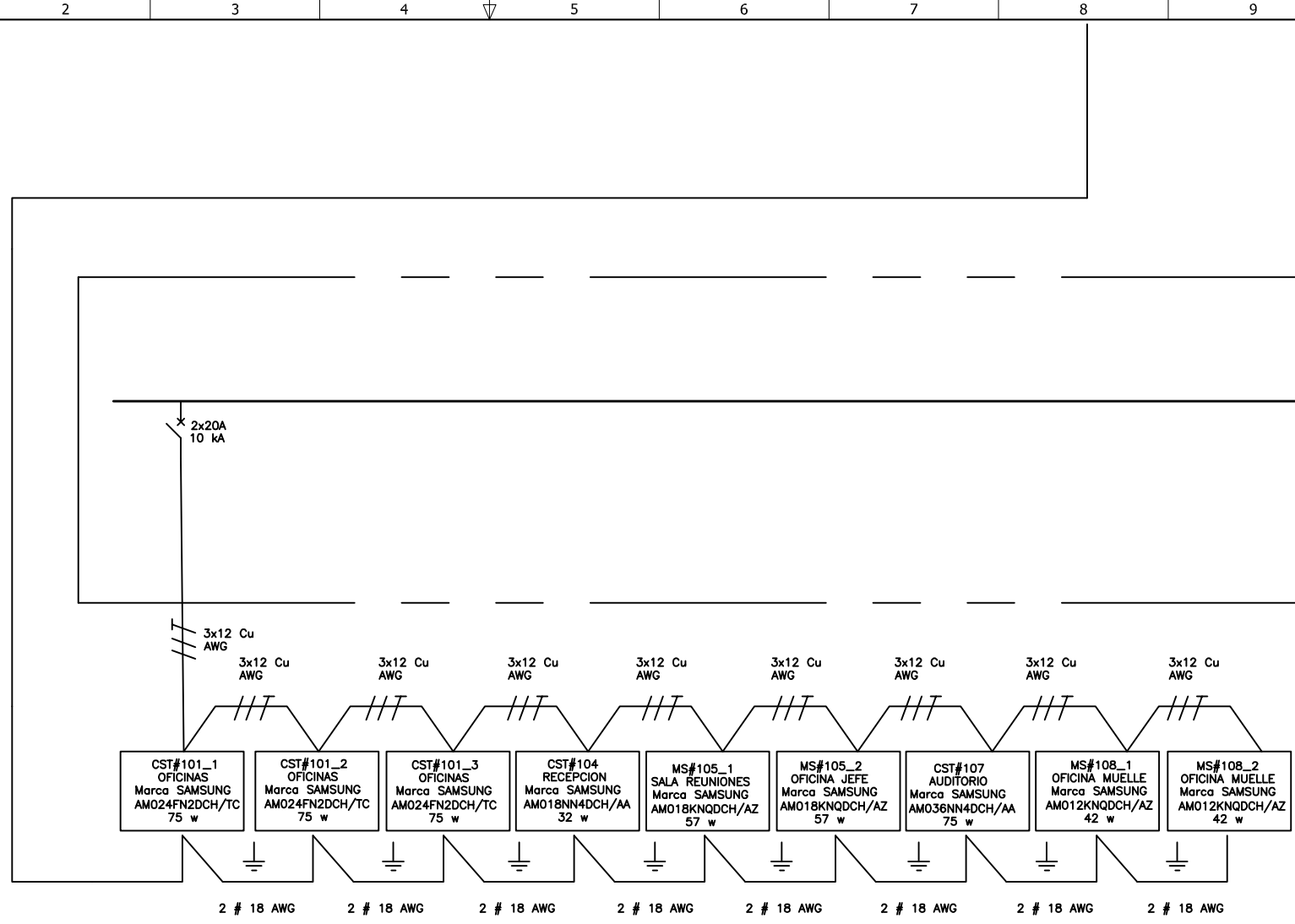
ORDEN DE PRODUCCIÓN: 24491-9  
 TAB DISTRIBUCION HVAC  
 ED ADMINISTRATIVO  
 RESPONSABLE DEL PROYECTO:  
 F. GONZALEZ

VERSIÓN: 03  
 ESQUEMA: IU2  
 HOJA:  
 DE: 47  
 FECHA DE IMPRESIÓN:  
 12-09-2020

RUTA DE ARCHIVO: D:\1.TEMP DIBUJO\2020\M\MENSULA\OP 24491 BANACOL\ELECTRICOS\IU2 UNIFILAR.DWG

Copyright (C) Metalandes S.A.S. 2018 All Rights Reserved

The label, box and all information contained on this plane are property exclusive of Metalandes S.A.S. and no puede ser copiado, usado o distribuido sin el debido permiso de Metalandes S.A.S.



DISEÑO PLANO:  
D. MADRID  
FECHA: 06/04/2020

DISEÑO:  
MENSULA  
FECHA:

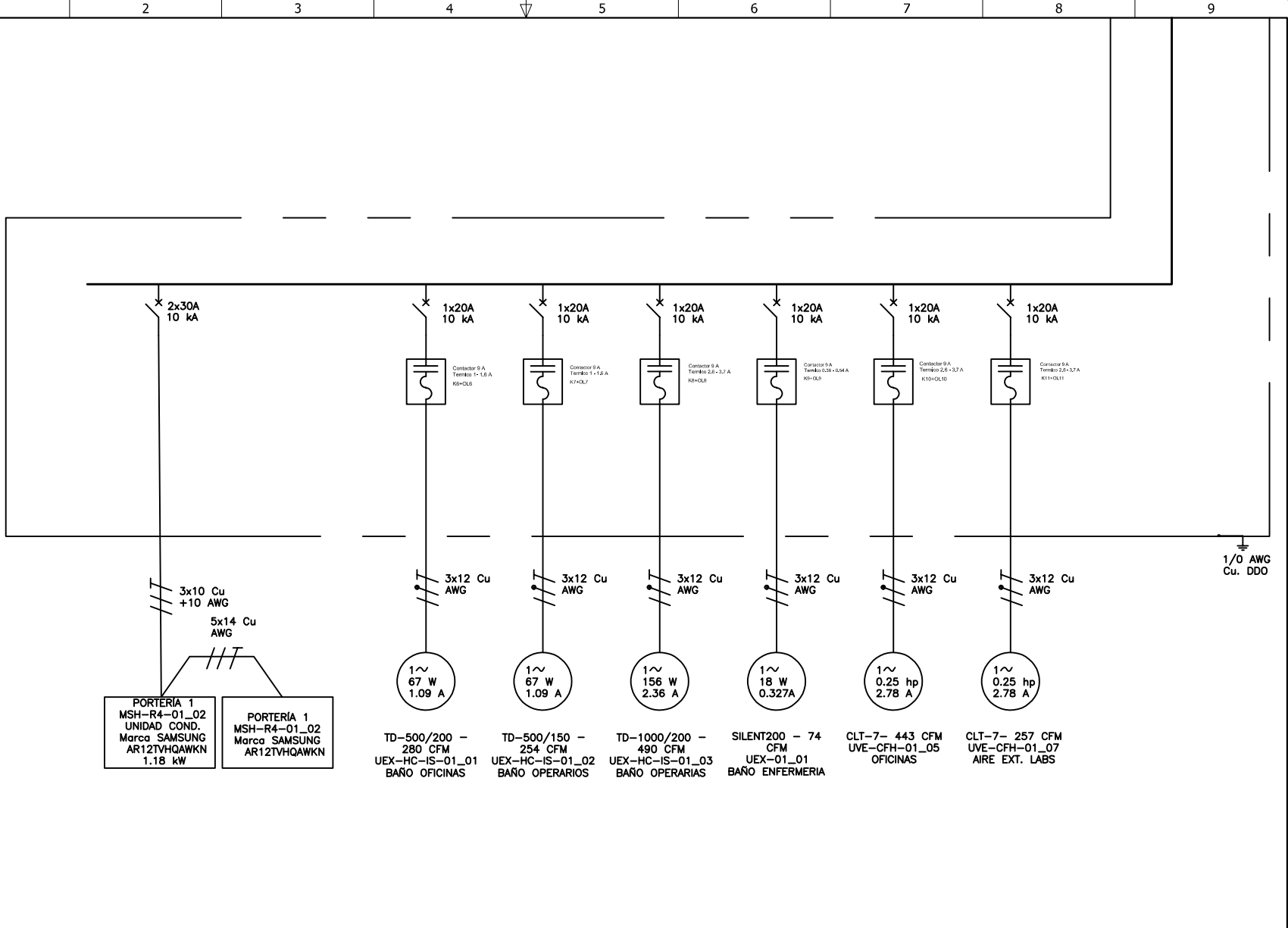


CLIENTE: MENSULA  
PROYECTO: BANACOL  
CONTENIDO: UNIFILAR

ORDEN DE PRODUCCIÓN: 24491-9  
TAB DISTRIBUCION HVAC  
ED ADMINISTRATIVO  
RESPONSABLE DEL PROYECTO:  
F. GONZALEZ

VERSIÓN: 03  
ESQUEMA: IU3  
HOJA:  
DE: 77  
FECHA DE IMPRESIÓN:  
12-09-2020

ruta de archivo: D:\1\_TEMP DIBUJO\2020\M\MENSULA\OP 24491 BANACOL\ELECTRICOS\VERSION 3\IU3 UNIFILAR.DWG



DISEÑO PLANO:	FECHA:
D. MADRID	06/04/2020
DISEÑO:	FECHA:
MENSULA	



**METALANDES S.A.S**

CLIENTE: MENSULA
PROYECTO: BANACOL
CONTENIDO: UNIFILAR
RUTA DE ARCHIVO: D:\1_TEMP DIBUJO\2020\M\MENSULA\OP 24491 BANACOL\ELECTRICOS\VERSION 3\IU4 UNIFILAR.DWG

ORDEN DE PRODUCCIÓN: 24491-9	VERSIÓN: 03
TAB DISTRIBUCION HVAC ED ADMINISTRATIVO	ESQUEMA: IU4
RESPONSABLE DEL PROYECTO: F. GONZALEZ	HOJA: DE: 78
	FECHA DE IMPRESIÓN: 12-09-2020

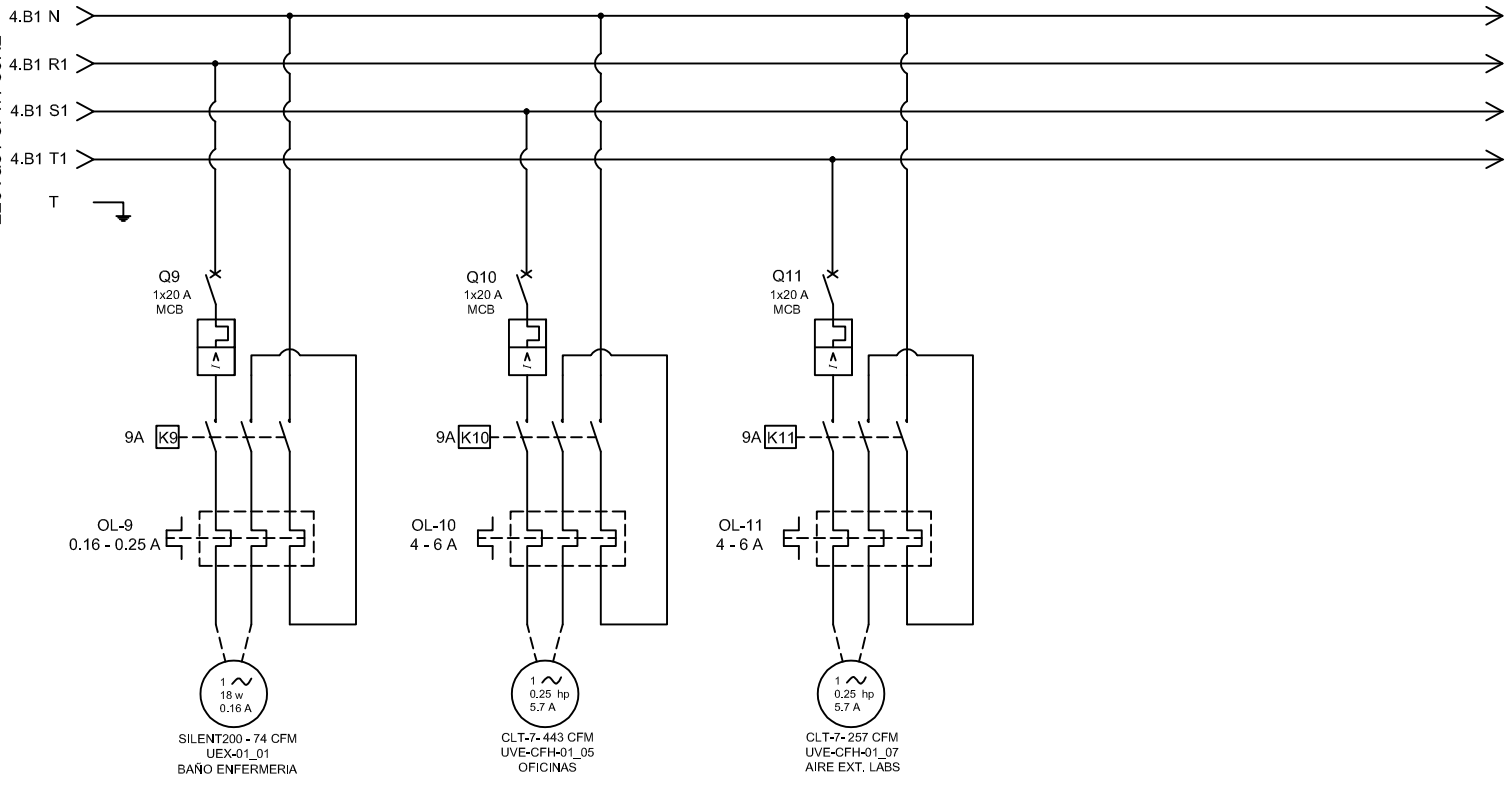




Copyright (C) Metalandes S.A.S. 2018 All Rights Reserved

The label, box and all information contained on this plane are property of Metalandes S.A.S. and no puede ser copiado, usado o distribuido sin el debido permiso de Metalandes S.A.S.

SECUNDARIO  
220Vac / 3Ph / 60Hz



- CONVENCIONES:
- CABLE APANTALLADO
  - AS: ARRANCADOR SUAVE
  - VM: VALVULA MOTORIZADA
  - MCB: MINI BREAKER
  - MCCB: BREAKER INDUSTRIAL
  - Tx: TRANSFORMADOR DE VOLTAJE
  - VDF: VARIADOR DE FRECUENCIA
  - SWC: SUICHE DE CORRIENTE

		<b>COMERCIAL Y SERVICIOS LARCO S.A.</b>																																					
Aire Acondicionado TRANE • Acondicionador BREEZAIR																																							
<small>Calle 6 # 50-80 Tel: (57) 380 36 00 Fax: (57) 255 27 00 Apartado Aéreo 4426 E- MAIL: cs@csa.com</small>																																							
<small>Medellín - Colombia</small>																																							
<b>BANACOL PLANTA DE PRODUCCIÓN - TURBO</b>																																							
DIAGRAMA UNIFILAR TABLERO DE POTENCIA Y CONTROL																																							
<table border="1"> <tr> <td>PROYECTO 1</td> <td>PROYECTO 2</td> <td>PROYECTO 3</td> </tr> <tr> <td>C.S.L.</td> <td>EDISON ALVAREZ</td> <td>EDISON ALVAREZ</td> </tr> <tr> <td>FECHA 1</td> <td>FECHA 2</td> <td>FECHA 3</td> </tr> <tr> <td>04/07/2020</td> <td></td> <td></td> </tr> </table>	PROYECTO 1	PROYECTO 2	PROYECTO 3	C.S.L.	EDISON ALVAREZ	EDISON ALVAREZ	FECHA 1	FECHA 2	FECHA 3	04/07/2020			<table border="1"> <tr> <td>REVISOR 1</td> <td>REVISOR 2</td> <td>REVISOR 3</td> </tr> <tr> <td></td> <td></td> <td>N/A</td> </tr> <tr> <td>FECHA 1</td> <td>FECHA 2</td> <td>FECHA 3</td> </tr> <tr> <td></td> <td></td> <td></td> </tr> </table>	REVISOR 1	REVISOR 2	REVISOR 3			N/A	FECHA 1	FECHA 2	FECHA 3				<table border="1"> <tr> <td>NUMERO</td> <td>CONSECUTIVO</td> <td>UNIDAD</td> <td>HOJA 1</td> </tr> <tr> <td>0200</td> <td>01</td> <td>1</td> <td>5 de 12</td> </tr> </table>	NUMERO	CONSECUTIVO	UNIDAD	HOJA 1	0200	01	1	5 de 12	<table border="1"> <tr> <td>FECHA 4</td> <td>FECHA 5</td> </tr> <tr> <td></td> <td></td> </tr> </table>	FECHA 4	FECHA 5		
PROYECTO 1	PROYECTO 2	PROYECTO 3																																					
C.S.L.	EDISON ALVAREZ	EDISON ALVAREZ																																					
FECHA 1	FECHA 2	FECHA 3																																					
04/07/2020																																							
REVISOR 1	REVISOR 2	REVISOR 3																																					
		N/A																																					
FECHA 1	FECHA 2	FECHA 3																																					
NUMERO	CONSECUTIVO	UNIDAD	HOJA 1																																				
0200	01	1	5 de 12																																				
FECHA 4	FECHA 5																																						

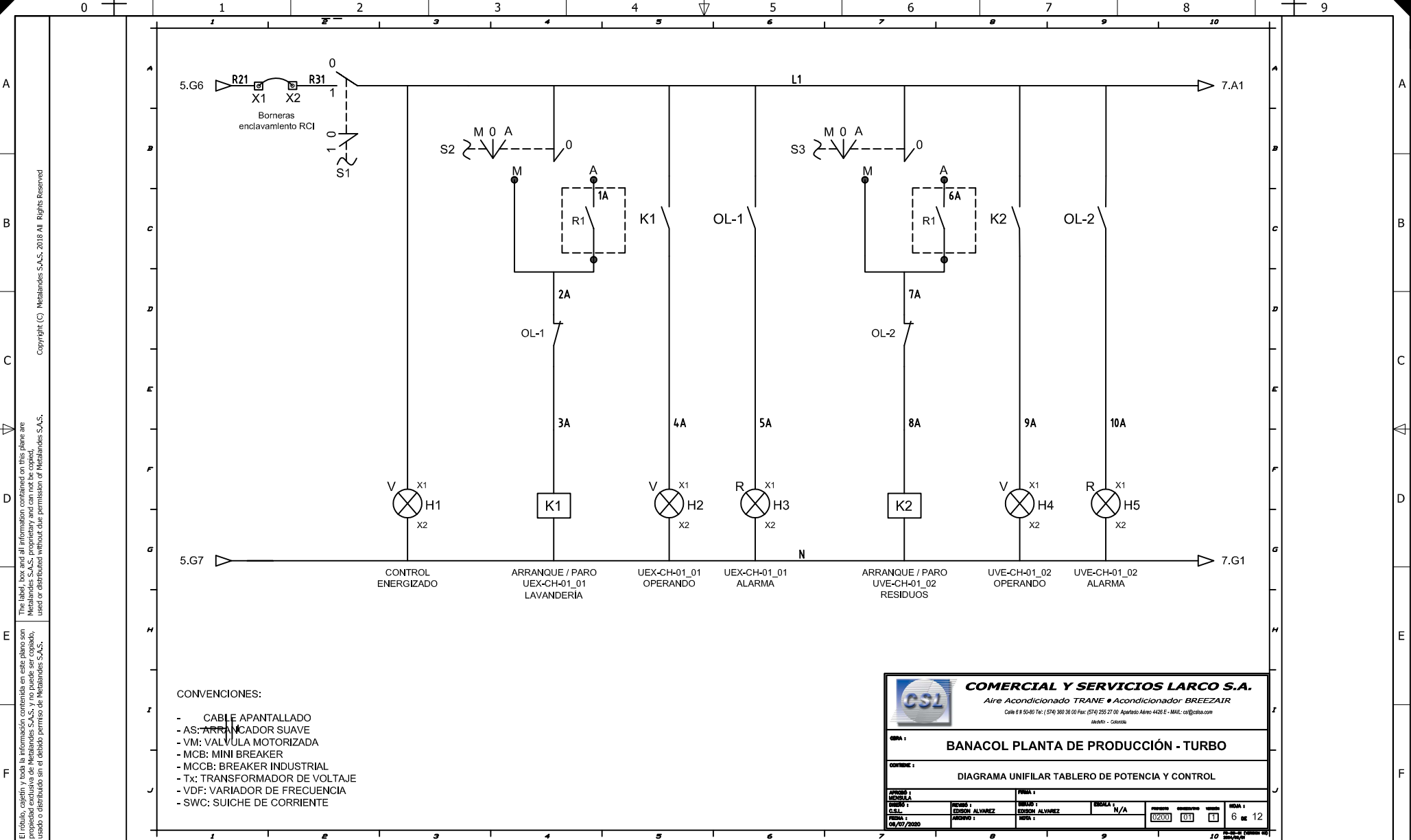
DISEÑO PLANO: D. MADRID  
 FECHA: 06/04/2020  
 DISEÑO: MENSULA  
 FECHA:



CLIENTE: MENSULA  
 PROYECTO: BANACOL  
 CONTENIDO: ALIMENTACION POTENCIA  
 RUTA DE ARCHIVO: D:\1.TEMP DIBUJO\2020\M\MENSULA\OP 24491 BANACOL\ELECTRICOS\VERSION 3\13 POTENCIA Y CONTROL.DWG

ORDEN DE PRODUCCIÓN: 24491-9  
 TAB DISTRIBUCION HVAC  
 ED ADMINISTRATIVO  
 RESPONSABLE DEL PROYECTO:  
 F. GONZALEZ

VERSIÓN: 03  
 ESQUEMA: I3  
 HOJA:  
 DE: 81  
 FECHA DE IMPRESIÓN:  
 12-09-2020



**COMERCIAL Y SERVICIOS LARCO S.A.**  
 Aire Acondicionado TRANE • Acondicionador BREEZAIR  
 Calle # 8 50-80 Tel: (574) 380 38 00 Fax: (574) 255 27 00 Apartado Aéreo 4426 E - MAIL: cs@csll.com  
 Medellín - Colombia

**BANACOL PLANTA DE PRODUCCIÓN - TURBO**

CONTIENE: **DIAGRAMA UNIFILAR TABLERO DE POTENCIA Y CONTROL**

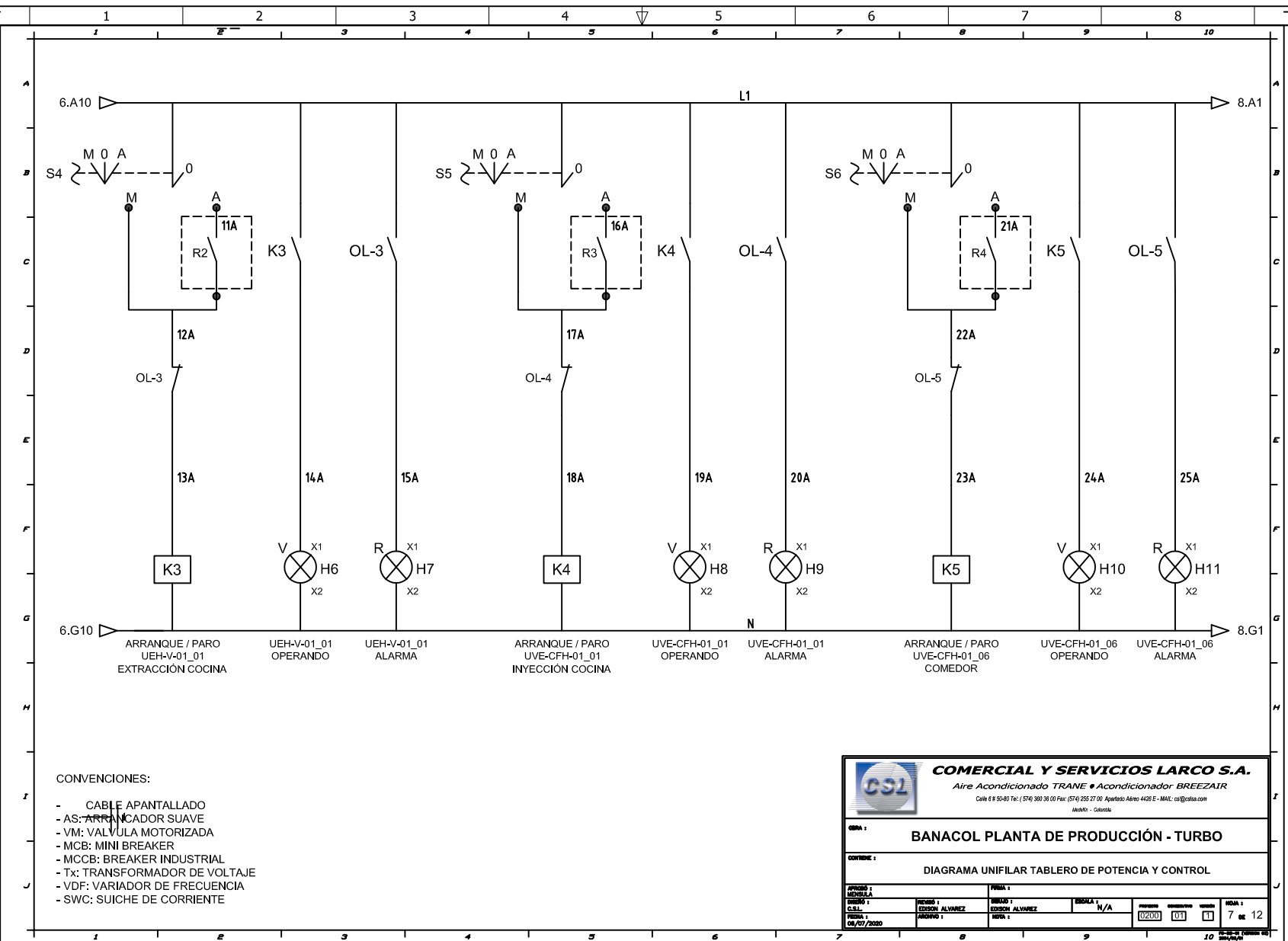
PROYECTO: MENSULA	REVISOR 1: EDISON ALVAREZ	REVISOR 2: EDISON ALVAREZ	REVISOR 3: N/A	FECHA: 02/00	01	1	6 de 12
FECHA: 06/03/2020	ABOYADO: EDISON ALVAREZ	NOVA: EDISON ALVAREZ					

DISEÑO PLANO:	FECHA:
D. MADRID	06/04/2020
DISEÑO:	FECHA:
MENSULA	



CLIENTE: MENSULA	ORDEN DE PRODUCCIÓN: 24491-9
PROYECTO: BANACOL	TAB DISTRIBUCION HVAC
CONTENIDO: CONTROL ILUMINACION	ED ADMINISTRATIVO
	RESPONSABLE DEL PROYECTO:
	F. GONZALEZ
RUTA DE ARCHIVO: D:\1.TEMP DIBUJO\2020\M\MENSULA\OP 24491 BANACOL\ELECTRICOS\VERSION 3\14 POTENCIA Y CONTROL.DWG	

VERSIÓN: 03
ESQUEMA: I4
HOJA:
DE: 82
FECHA DE IMPRESIÓN:
12-09-2020



- CONVENCIONES:
- CABLE APANTALLADO
  - AS: ARRANCADOR SUAVE
  - VM: VALVULA MOTORIZADA
  - MCB: MINI BREAKER
  - MCCB: BREAKER INDUSTRIAL
  - Tx: TRANSFORMADOR DE VOLTAJE
  - VDF: VARIADOR DE FRECUENCIA
  - SWC: SUICHE DE CORRIENTE

**COMERCIAL Y SERVICIOS LARCO S.A.**  
 Aire Acondicionado TRANE • Acondicionador BREEZAIR  
Calle # 8 50-80 Tel: (574) 380 38 00 Fax: (574) 255 27 00 Apartado Aéreo 4426 E - MAIL: cs@csk.com  
 Medellín - Colombia

---

**BANACOL PLANTA DE PRODUCCIÓN - TURBO**

---

DIAGRAMA UNIFILAR TABLERO DE POTENCIA Y CONTROL

---

PROYECTO: MENSULA	REVISOR: EDISON ALVAREZ	REVISOR: EDISON ALVAREZ	REVISOR: N/A	FECHA: 02/00	FECHA: 07	FECHA: 11	FECHA: 7 de 12
FECHA: 04/01/2020	FECHA: 04/01/2020	FECHA: 04/01/2020	FECHA: 04/01/2020	FECHA: 04/01/2020	FECHA: 04/01/2020	FECHA: 04/01/2020	FECHA: 04/01/2020

DISEÑO PLANO: D. MADRID  
 FECHA: 06/04/2020  
 DISEÑO: MENSULA  
 FECHA:

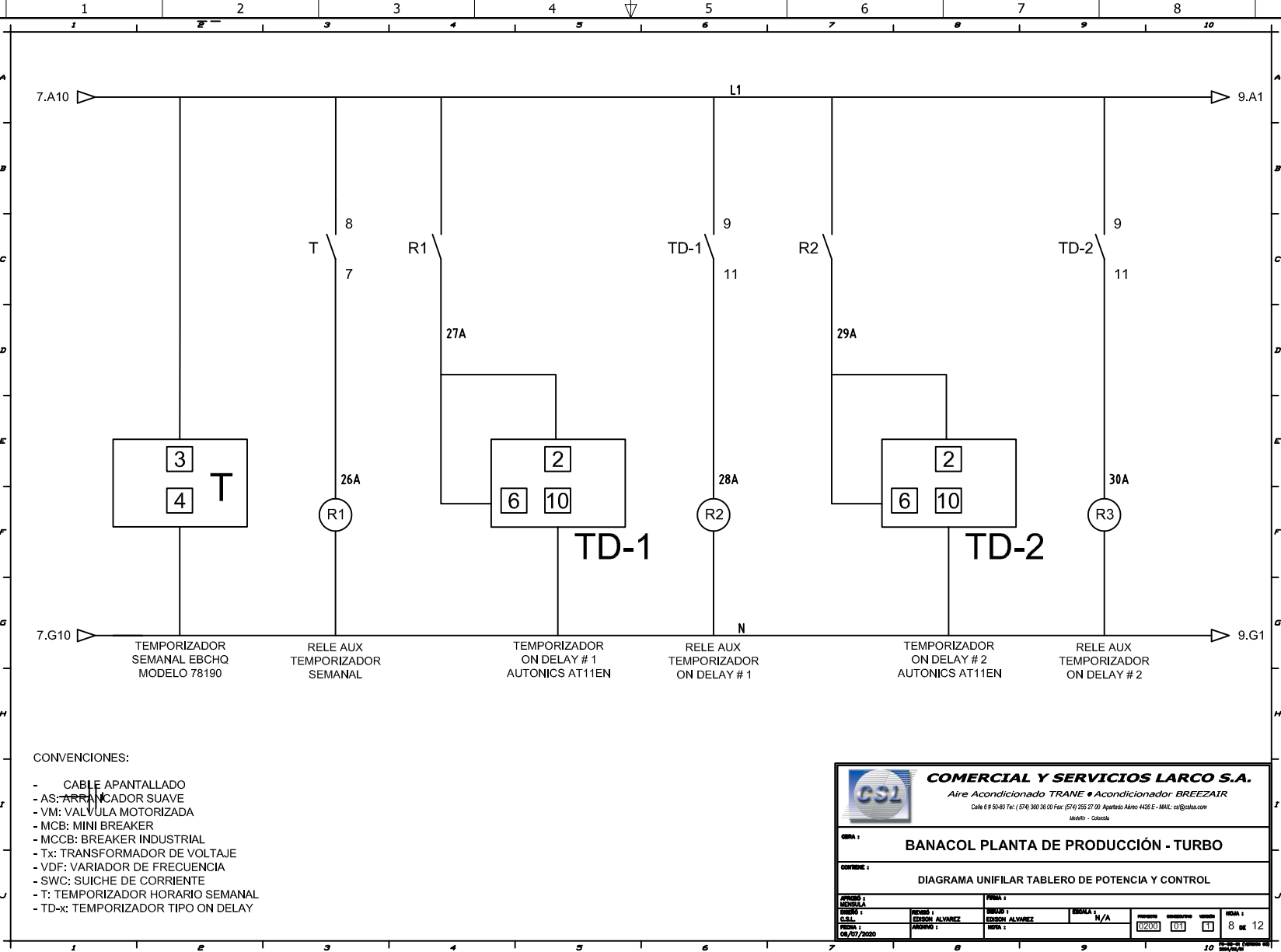


CLIENTE: MENSULA  
 PROYECTO: BANACOL  
 CONTENIDO: CONTROL ILUMINACION  
 RUTA DE ARCHIVO: D:\1.TEMP DIBUJO\2020\M\MENSULA\OP 24491 BANACOL\ELECTRICOS\VERSION 3\15 POTENCIA Y CONTROL.DWG

ORDEN DE PRODUCCIÓN: 24491-9  
 TAB DISTRIBUCION HVAC  
 ED ADMINISTRATIVO  
 RESPONSABLE DEL PROYECTO:  
 F. GONZALEZ

VERSIÓN: 03  
 ESQUEMA: IS  
 HOJA:  
 DE: 83  
 FECHA DE IMPRESIÓN:  
 12-09-2020

El título, cajetín y toda la información contenida en este plano son propiedad exclusiva de Metalandes S.A.S. y no puede ser copiado, usado o distribuido sin el debido permiso de Metalandes S.A.S.



- CONVENCIONES:**
- CABLE APANTALLADO
  - AS: ARRANCADOR SUAVE
  - VM: VALVULA MOTORIZADA
  - MCB: MINI BREAKER
  - MCCB: BREAKER INDUSTRIAL
  - Tx: TRANSFORMADOR DE VOLTAJE
  - VDF: VARIADOR DE FRECUENCIA
  - SWC: SUICHE DE CORRIENTE
  - T: TEMPORIZADOR HORARIO SEMANAL
  - TD-x: TEMPORIZADOR TIPO ON DELAY

**COMERCIAL Y SERVICIOS LARCO S.A.**  
 Aire Acondicionado TRANE • Acondicionador BREEZAIR  
Calle 6 # 50-80 Tel: (574) 380 38 00 Fax: (574) 255 27 00 Apartado: Aéreo 4426 E - MAIL: cs@cska.com  
 Medellín - Colombia

**OBRA:** BANACOL PLANTA DE PRODUCCIÓN - TURBO

**CONTIENE:** DIAGRAMA UNIFILAR TABLERO DE POTENCIA Y CONTROL

PROYECTO: MENSULA	REVISOR 1: EDISON ALVAREZ	REVISOR 2: EDISON ALVAREZ	REVISOR 3: N/A	FECHA: 02/00	OT: 01	HOJA: 8 de 12
FECHA: 04/07/2020	ARBORE: N/A	HOJA: N/A				

DISEÑO PLANO:	FECHA: 06/04/2020
DISEÑO: D. MADRID	FECHA:
MENSULA	



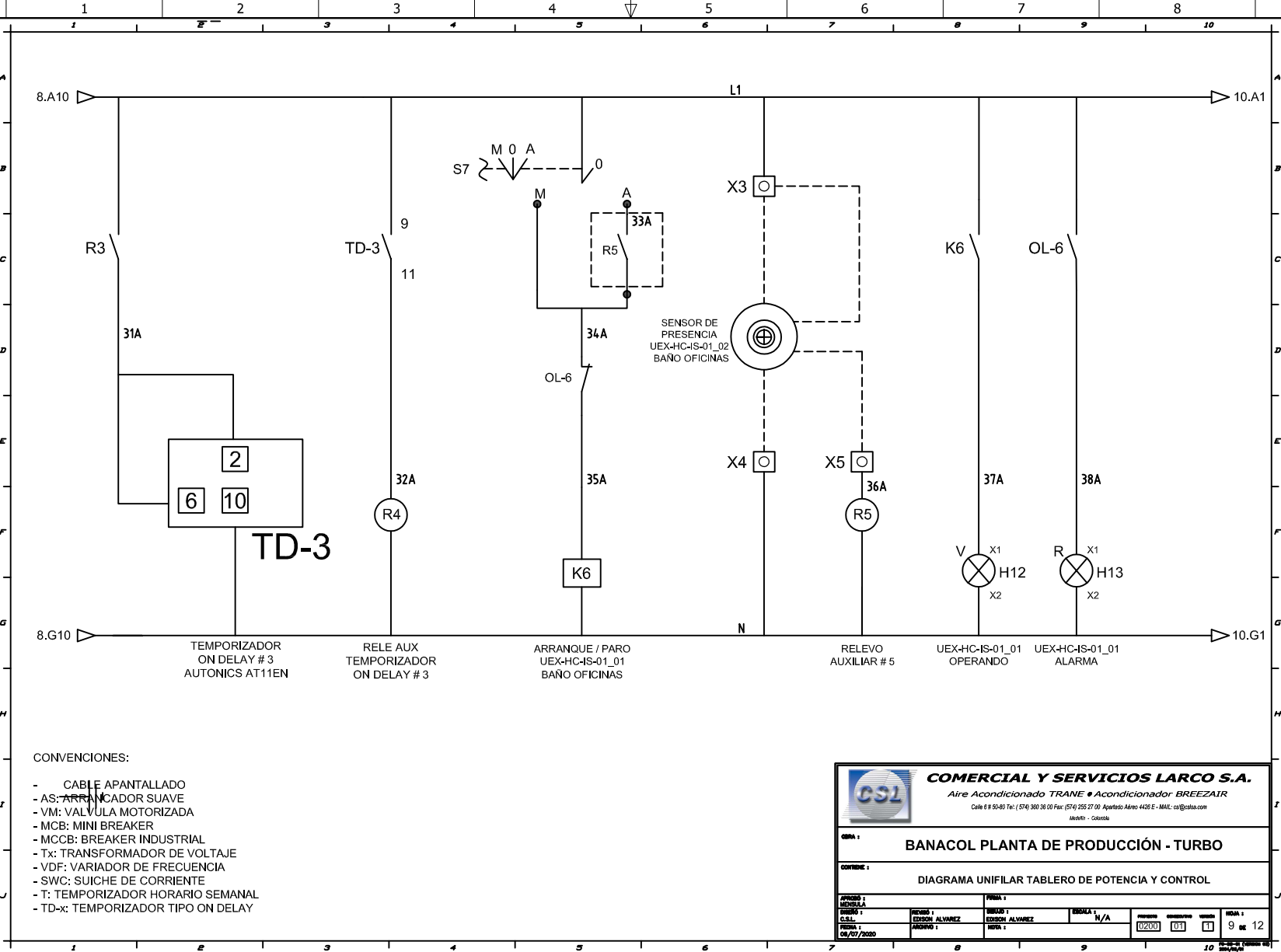
CLIENTE: MENSULA	ORDEN DE PRODUCCIÓN: 24491-9
PROYECTO: BANACOL	TAB DISTRIBUCION HVAC
CONTENIDO: CONTROL ILUMINACION	ED ADMINISTRATIVO
	RESPONSABLE DEL PROYECTO:
	F. GONZALEZ

FECHA DE IMPRESIÓN: 12-09-2020
DE: 84
ESQUEMA: I6
HOJA:
VERSION: 03

RUTA DE ARCHIVO: D:\1.TEMP DIBUJO\2020\M\MENSULA\OP 24491 BANACOL\ELECTRICOS\VERSION 3\16 POTENCIA Y CONTROL.DWG

Copyright (C) Metalandes S.A.S. 2018 All Rights Reserved

El título, cajetín y toda la información contenida en este plano son propiedad exclusiva de Metalandes S.A.S. y no puede ser copiado, usado o distribuido sin el debido permiso de Metalandes S.A.S.



**COMERCIAL Y SERVICIOS LARCO S.A.**  
 Aire Acondicionado TRANE • Acondicionador BREEZAIR  
 Calle 6 # 50-80 Tel: (574) 380 38 00 Fax: (574) 255 27 00 Apartado Aéreo 4426 E - MAIL: cs@csl.com  
 Medellín - Colombia

**BANACOL PLANTA DE PRODUCCIÓN - TURBO**

CONTIENE: **DIAGRAMA UNIFILAR TABLERO DE POTENCIA Y CONTROL**

PROYECTO: MENSULA	REVISOR 1: EDISON ALVAREZ	REVISOR 2: EDISON ALVAREZ	REVISOR 3: N/A	FECHA: 02/00	01	1	9 de 12
FECHA: 04/00/2020	ARBORE: N/A	NOVA: N/A					

DISEÑO PLANO: D. MADRID  
 FECHA: 06/04/2020  
 DISEÑO: MENSULA  
 FECHA:

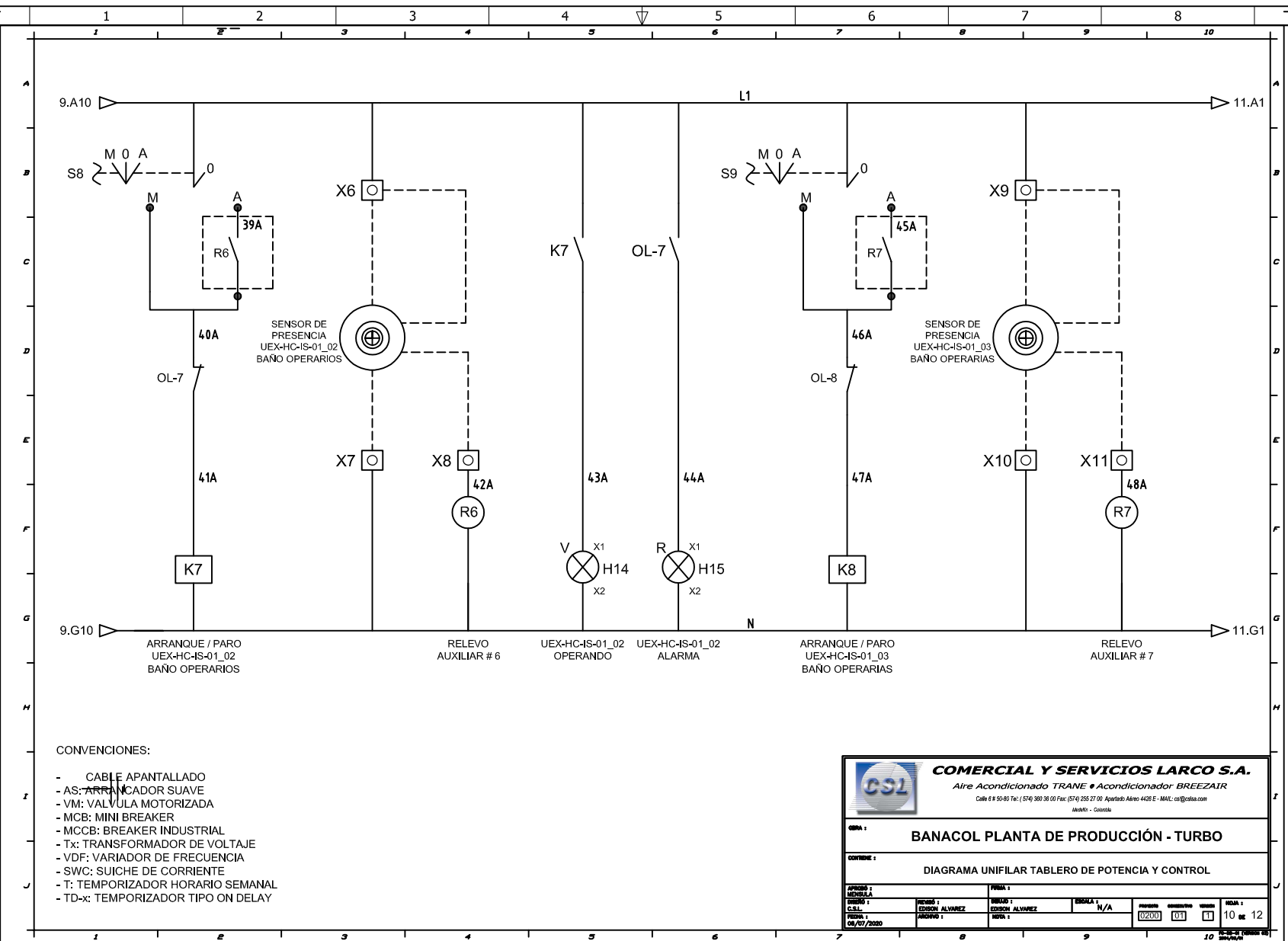


CLIENTE: MENSULA  
 PROYECTO: BANACOL  
 CONTENIDO: CONTROL ILUMINACION

RUTA DE ARCHIVO: D:\1.TEMP DIBUJO\2020\M\MENSULA\OP 24491 BANACOL\ELECTRICOS\VERSION 3\17 POTENCIA Y CONTROL.DWG

ORDEN DE PRODUCCIÓN: 24491-9  
 TAB DISTRIBUCION HVAC  
 ED ADMINISTRATIVO  
 RESPONSABLE DEL PROYECTO:  
 F. GONZALEZ

VERSIÓN: 03  
 ESQUEMA: I7  
 HOJA:  
 DE: 85  
 FECHA DE IMPRESIÓN:  
 12-09-2020



**COMERCIAL Y SERVICIOS LARCO S.A.**  
 Aire Acondicionado TRANE • Acondicionador BREEZAIR  
 Calle # 6 # 50-80 Tel: (574) 380 38 00 Fax: (574) 255 27 00 Apartado: Aéreo: 4426 E - MAIL: cs@csk.com  
 Medellín - Colombia

OBRA: **BANACOL PLANTA DE PRODUCCIÓN - TURBO**

CONTIENE: **DIAGRAMA UNIFILAR TABLERO DE POTENCIA Y CONTROL**

PROYECTO: MENSULA	EDICION: 01	FECHA: 06/04/2020	PROYECTO: MENSULA	EDICION: 01	FECHA: 06/04/2020
PROYECTO: MENSULA	EDICION: ALVAREZ	FECHA: 06/04/2020	PROYECTO: MENSULA	EDICION: ALVAREZ	FECHA: 06/04/2020
PROYECTO: MENSULA	EDICION: ALVAREZ	FECHA: 06/04/2020	PROYECTO: MENSULA	EDICION: ALVAREZ	FECHA: 06/04/2020

HOJA: 10 de 12

DISEÑO PLANO: D. MADRID  
 FECHA: 06/04/2020  
 DISEÑO: MENSULA  
 FECHA:



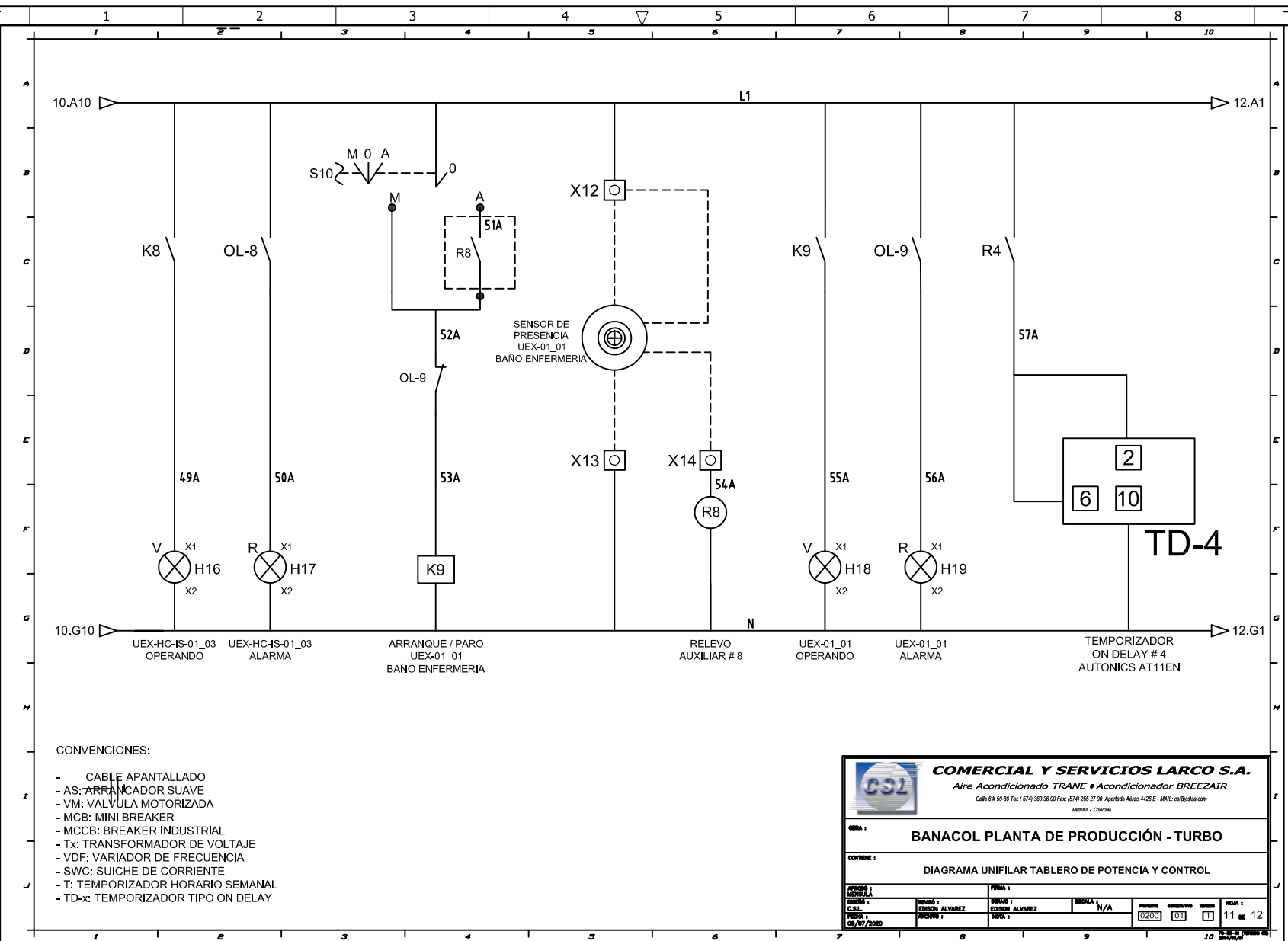
CLIENTE: MENSULA  
 PROYECTO: BANACOL  
 CONTENIDO: CONTROL ILUMINACION

ORDEN DE PRODUCCIÓN: 24491-9  
 TAB DISTRIBUCION HVAC  
 ED ADMINISTRATIVO  
 RESPONSABLE DEL PROYECTO:  
 F. GONZALEZ

VERSIÓN: 03  
 ESQUEMA: I8  
 HOJA:  
 DE: 86  
 FECHA DE IMPRESIÓN:  
 12-09-2020

Copyright (C) Metalandes S.A.S. 2018 All Rights Reserved

The label, box and all information contained on this plane are property exclusive of Metalandes S.A.S. and no puede ser copiado, usado o distribuido sin el debido permiso de Metalandes S.A.S.



- CONVENCIONES:
- CABLE APANTALLADO
  - AS: ARRANCADOR SUAVE
  - VM: VALVULA MOTORIZADA
  - MCB: MINI BREAKER
  - MCCB: BREAKER INDUSTRIAL
  - Tx: TRANSFORMADOR DE VOLTAJE
  - VDF: VARIADOR DE FRECUENCIA
  - SWC: SUICHE DE CORRIENCIA
  - T: TEMPORIZADOR HORARIO SEMANAL
  - TD-x: TEMPORIZADOR TIPO ON DELAY

**COMERCIAL Y SERVICIOS LARCO S.A.**  
 Aire Acondicionado TRANE • Acondicionador BREEZAIR  
 Calle 6 # 50-80 Tel: (574) 380 38 00 Fax: (574) 255 27 00 Apartado: Aéreo 4428 E - MAIL: cs@csl.com  
 Medellín - Colombia

CLIENTE: **BANACOL PLANTA DE PRODUCCIÓN - TURBO**

CONTIENE: **DIAGRAMA UNIFILAR TABLERO DE POTENCIA Y CONTROL**

PROYECTO: MENSULA	FECHA: 06/04/2020	FECHA: 06/04/2020	FECHA: 06/04/2020	FECHA: 06/04/2020	FECHA: 06/04/2020	FECHA: 06/04/2020	FECHA: 06/04/2020	FECHA: 06/04/2020	FECHA: 06/04/2020
DISEÑO: D. MADRID	DISEÑO: MENSULA	DISEÑO: EDISON ALVAREZ	DISEÑO: EDISON ALVAREZ	DISEÑO: EDISON ALVAREZ	DISEÑO: EDISON ALVAREZ	DISEÑO: EDISON ALVAREZ	DISEÑO: EDISON ALVAREZ	DISEÑO: EDISON ALVAREZ	DISEÑO: EDISON ALVAREZ
FECHA: 06/04/2020	FECHA: 06/04/2020	FECHA: 06/04/2020	FECHA: 06/04/2020	FECHA: 06/04/2020	FECHA: 06/04/2020	FECHA: 06/04/2020	FECHA: 06/04/2020	FECHA: 06/04/2020	FECHA: 06/04/2020

DISEÑO PLANO: D. MADRID  
 DISEÑO: MENSULA



CLIENTE: MENSULA  
 PROYECTO: BANACOL  
 CONTENIDO: CONTROL ILUMINACION

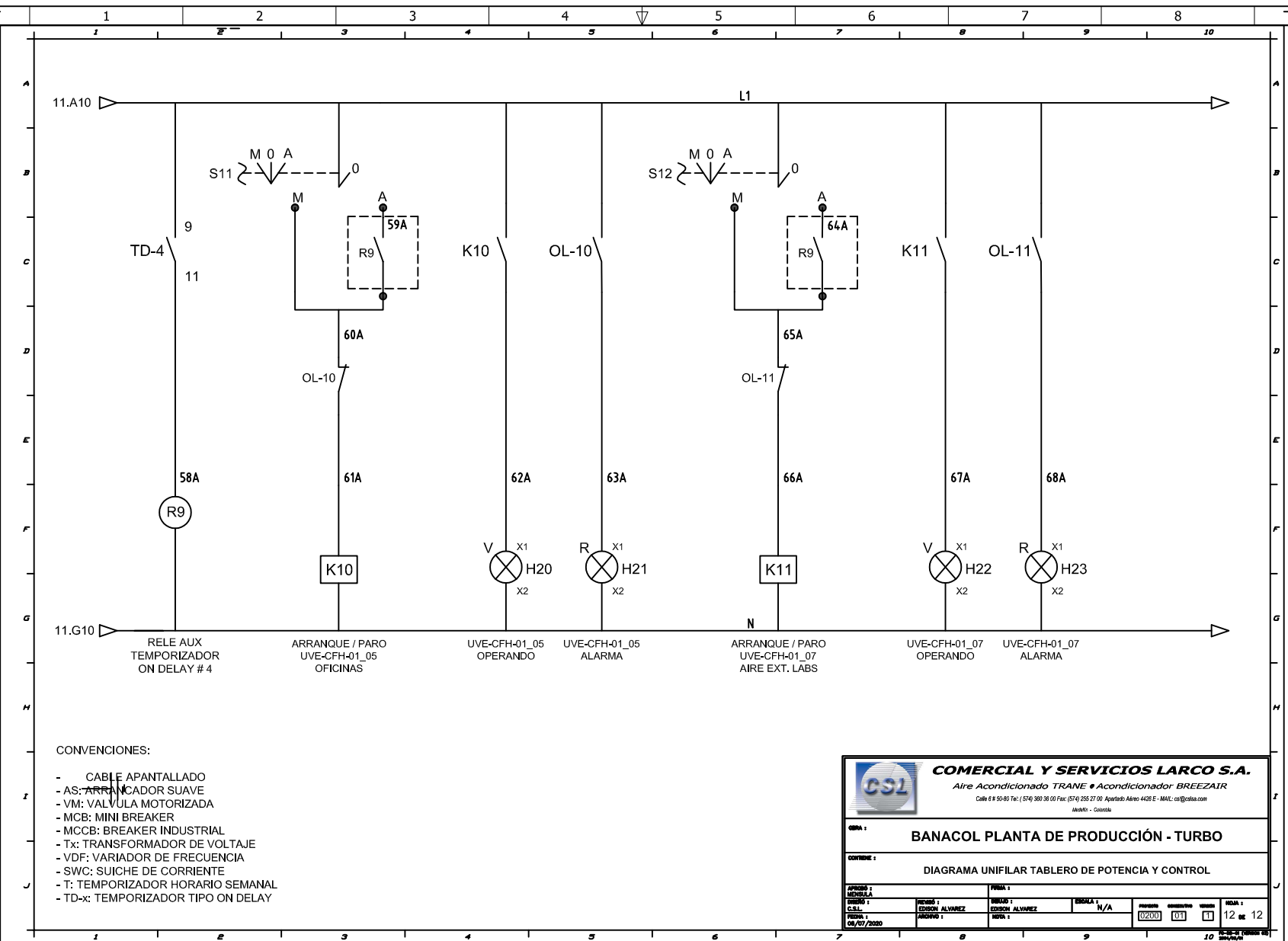
RUTA DE ARCHIVO: D:\1.TEMP DIBUJO\2020\M\MENSULA\OP 24491 BANACOL\ELECTRICOS\VERSION 3\19 POTENCIA Y CONTROL.DWG

ORDEN DE PRODUCCIÓN: 24491-9  
 TAB DISTRIBUCION HVAC  
 ED ADMINISTRATIVO  
 RESPONSABLE DEL PROYECTO:  
 F. GONZALEZ

VERSIÓN: 03  
 ESQUEMA: I9  
 HOJA:  
 DE: 87  
 FECHA DE IMPRESIÓN:  
 12-09-2020

Copyright (C) Metalandes S.A.S. 2018 All Rights Reserved

El título, cajetín y toda la información contenida en este plano son propiedad exclusiva de Metalandes S.A.S. y no puede ser copiado, usado o distribuido sin el debido permiso de Metalandes S.A.S.



- CONVENCIONES:
- CABLE APANTALLADO
  - AS: ARRANCADOR SUAVE
  - VM: VALVULA MOTORIZADA
  - MCB: MINI BREAKER
  - MCCB: BREAKER INDUSTRIAL
  - Tx: TRANSFORMADOR DE VOLTAJE
  - VDF: VARIADOR DE FRECUENCIA
  - SWC: SUICHE DE CORRIENTE
  - T: TEMPORIZADOR HORARIO SEMANAL
  - TD-x: TEMPORIZADOR TIPO ON DELAY

**COMERCIAL Y SERVICIOS LARCO S.A.**  
Aire Acondicionado TRANE • Acondicionador BREEZAIR  
Calle 6 # 50-80 Tel: (574) 380 38 00 Fax: (574) 255 27 00 Apartado: Aéreo 4428 E - MAIL: cs@cskca.com  
Medellín - Colombia

---

**BANACOL PLANTA DE PRODUCCIÓN - TURBO**

---

DIAGRAMA UNIFILAR TABLERO DE POTENCIA Y CONTROL

---

APROBADO 1 MENSULA	REVISADO 1 EDISON ALVAREZ	DISEÑADO 1 EDISON ALVAREZ	ESCALA 1 N/A	PROYECTO 0200	CONTENIDO 01	HOJA 1 12 de 12
FECHA 1 06/04/2020	AÑO 1	HOJA 1				

DISEÑO PLANO: D. MADRID  
FECHA: 06/04/2020  
DISEÑO: MENSULA  
FECHA:



CLIENTE: MENSULA  
PROYECTO: BANACOL  
CONTENIDO: CONTROL ILUMINACION

ORDEN DE PRODUCCIÓN: 24491-9  
TAB DISTRIBUCION HVAC  
ED ADMINISTRATIVO  
RESPONSABLE DEL PROYECTO:  
F. GONZALEZ

VERSIÓN: 03  
ESQUEMA: I10  
HOJA:  
DE: 88  
FECHA DE IMPRESIÓN:  
12-09-2020

RUTA DE ARCHIVO: D:\1.TEMP DIBUJO\2020\M\MENSULA\OP 24491 BANACOL\ELECTRICOS\VERSION 3\I10 POTENCIA Y CONTROL.DWG