

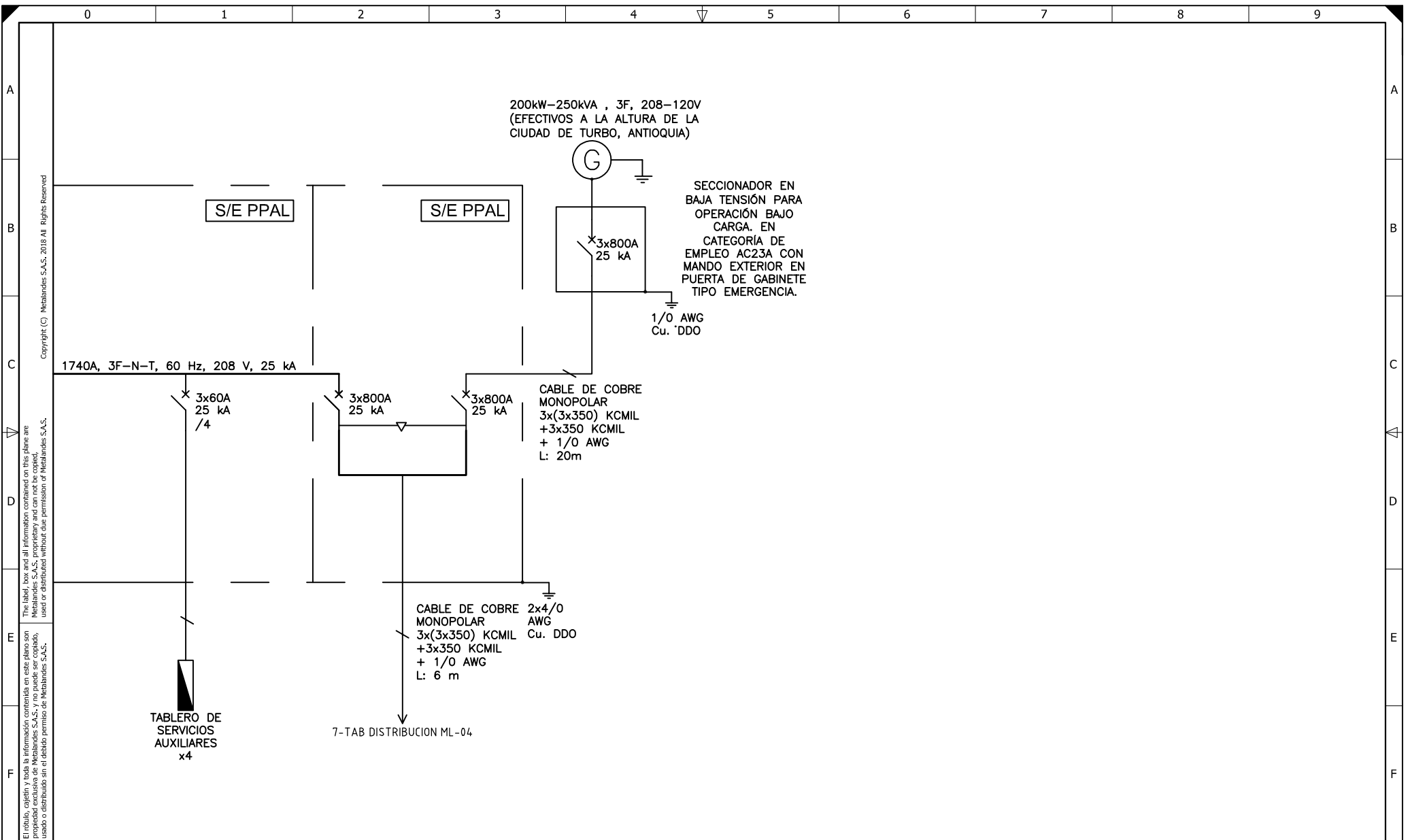
Copyright (C) Metalandes S.A.S. 2018 All Rights Reserved.
 El título, cajetín y toda la información contenida en este plano son propiedad exclusiva de Metalandes S.A.S. y no puede ser copiado, usado o distribuido sin el debido permiso de Metalandes S.A.S.

DISEÑO PLANO:	FECHA:
D. MADRID	06/04/2020
DISEÑO:	FECHA:
MENSULA	



CLIENTE: MENSULA	ORDEN DE PRODUCCIÓN: 24491-6
PROYECTO: BANACOL	TAB DISTRIBUCION Y TRANSFERENCIA ML-03
CONTENIDO: UNIFILAR	RESPONSABLE DEL PROYECTO: F. GONZALEZ
RUTA DE ARCHIVO: C:\Users\David Madrid\Desktop\METALANDES\OP 24491 BANACOL\ELECTRICOS\FU1 UNIFILAR.dwg	

VERSIÓN: 03
ESQUEMA: FU1
HOJA:
DE: 10
FECHA DE IMPRESIÓN: 10-21-2020



Copyright (C) Metalandes S.A.S. 2018 All Rights Reserved.
 El título, cajetín y toda la información contenida en este plano son propiedad exclusiva de Metalandes S.A.S. y no puede ser copiado, usado o distribuido sin el debido permiso de Metalandes S.A.S.

DISEÑO PLANO: D. MADRID
 DISEÑO: MENSULA
 FECHA: 06/04/2020
 FECHA:

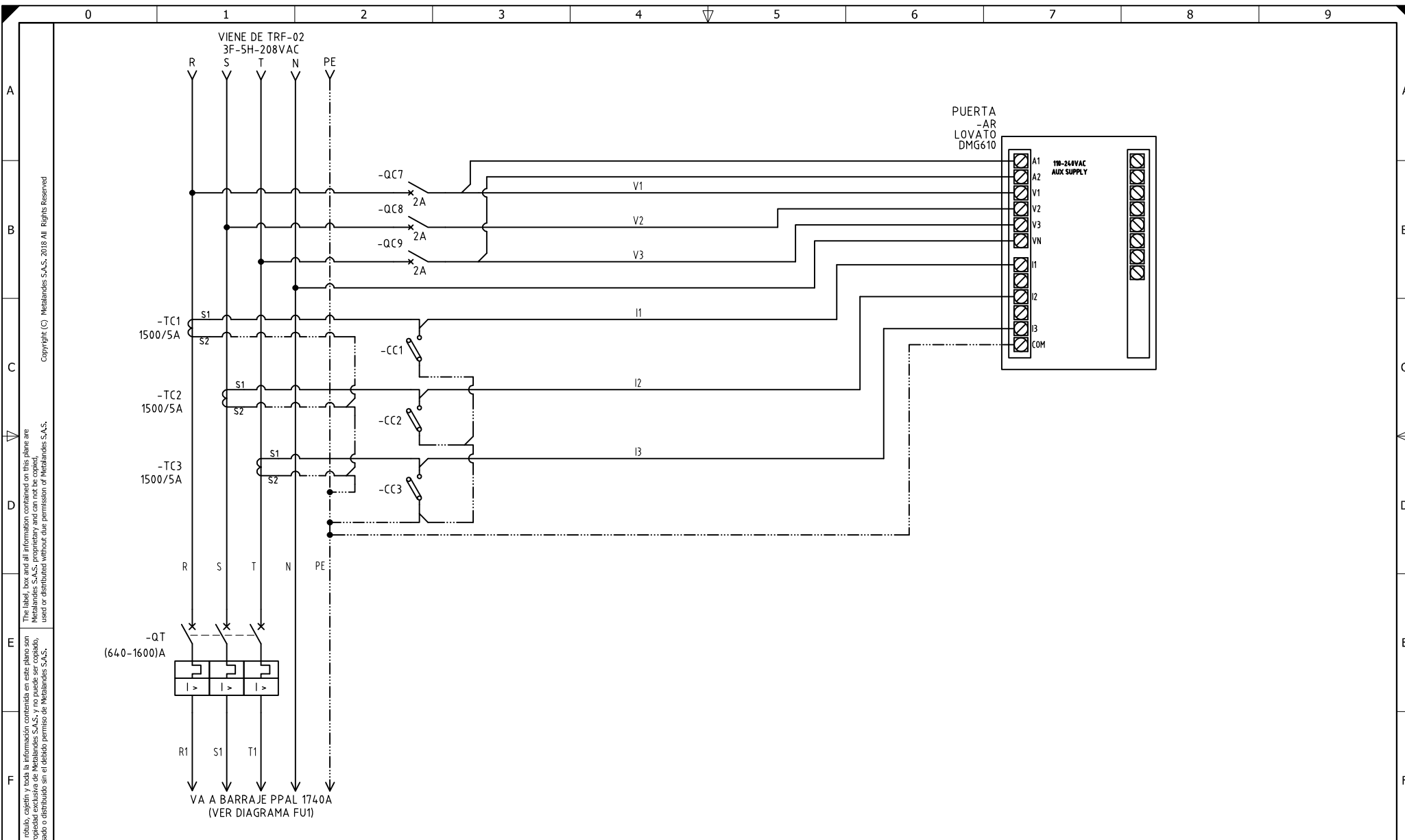


CLIENTE: MENSULA
 PROYECTO: BANACOL
 CONTENIDO: UNIFILAR

ORDEN DE PRODUCCIÓN: 24491-6
 TAB DISTRIBUCION Y TRANSFERENCIA ML-03
 RESPONSABLE DEL PROYECTO: F. GONZALEZ

VERSIÓN: 03
 ESQUEMA: FU2
 HOJA: DE: 40
 FECHA DE IMPRESIÓN: 10-21-2020

RUTA DE ARCHIVO: D:\1.TEMP DIBUJO\2020\M\MENSULA\OP 24491 BANACOL\ELECTRICOS\FU2 UNIFILAR.DWG



El título, cajetín y toda la información contenida en este plano son propiedad exclusiva de Metalandes S.A.S., y no puede ser copiado, usado o distribuido sin el debido permiso de Metalandes S.A.S. Copyright (C) Metalandes S.A.S. 2018 All Rights Reserved.

DISEÑO PLANO:
D. MADRID
 DISEÑO:
 MENSULA

FECHA:
 06/04/2020
 FECHA:



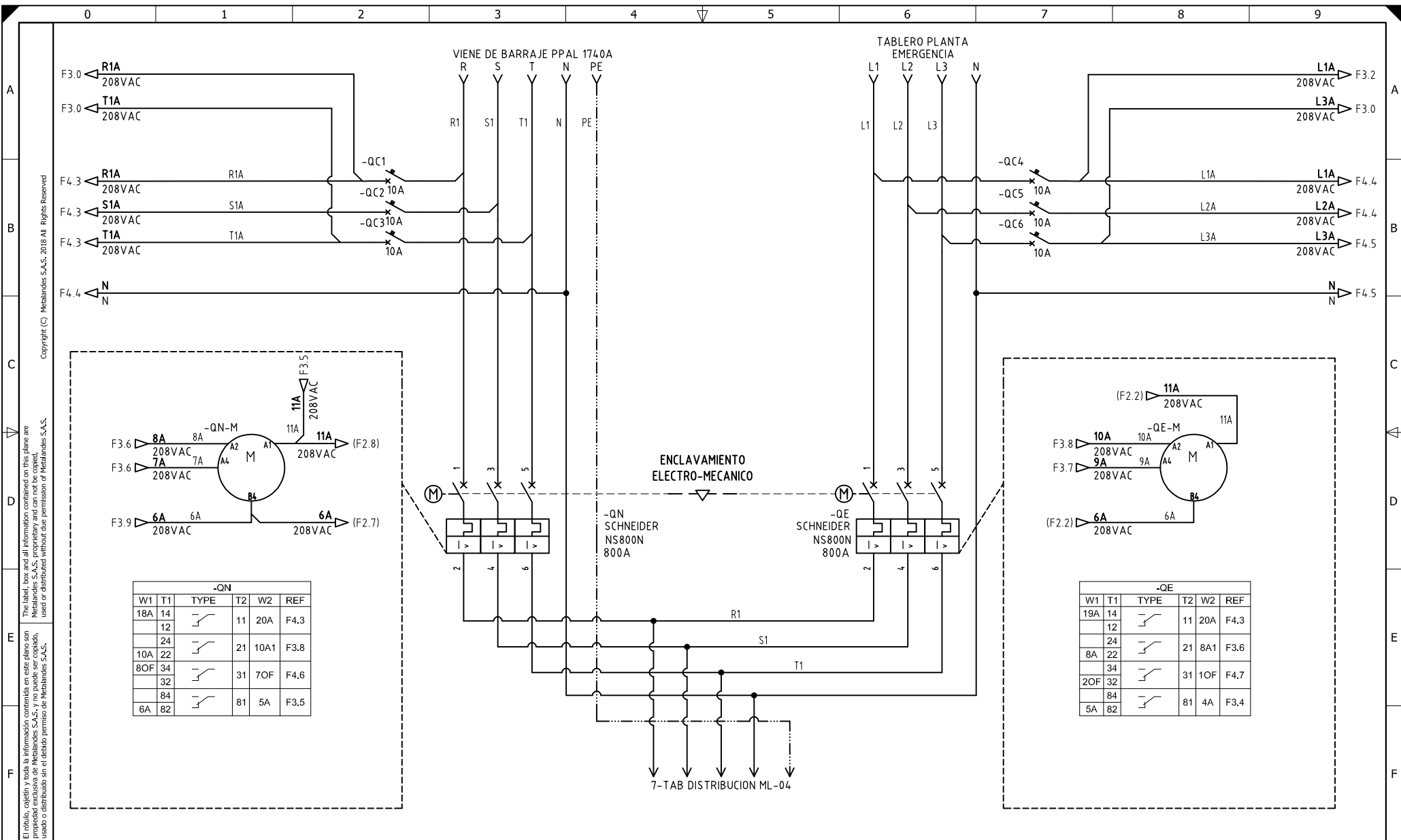
METALANDES S.A.S

CLIENTE: MENSULA
 PROYECTO: BANACOL
 CONTENIDO: ANALIZADOR DE REDES

ORDEN DE PRODUCCIÓN: 24491-6
 TAB DISTRIBUCION Y
 TRANSFERENCIA ML-03
 RESPONSABLE DEL PROYECTO:
 F. GONZALEZ

VERSIÓN: 03
 ESQUEMA: F1
 HOJA:
 DE: 42
 FECHA DE IMPRESIÓN:
 10-21-2020

RUTA DE ARCHIVO: D:\1_TEMP DIBUJO\2020\M\MENSULA\OP 24491 BANACOL\ELECTRICOS\F1 ANALIZADOR DE REDES.DWG



Copyright (C) Metalandes S.A.S. 2018 All Rights Reserved

El título, cajetín y toda la información contenida en este plano son propiedad exclusiva de Metalandes S.A.S. y no puede ser copiado, usado o distribuido sin el debido permiso de Metalandes S.A.S.

-QN					
W1	T1	TYPE	T2	W2	REF
18A	14	[Switch]	11	20A	F4.3
	12				
	24	[Switch]	21	10A1	F3.8
10A	22				
	8OF	[Switch]	31	7OF	F4.6
	32				
	84	[Switch]	81	5A	F3.5
6A	82				

-QE					
W1	T1	TYPE	T2	W2	REF
19A	14	[Switch]	11	20A	F4.3
	12				
	24	[Switch]	21	8A1	F3.6
8A	22				
	34	[Switch]	31	10F	F4.7
2OF	32				
	84	[Switch]	81	4A	F3.4
5A	82				

DISEÑO PLANO:
D. MADRID
DISEÑO:
MENSULA

FECHA:
06/04/2020
FECHA:



METALANDES S.A.S

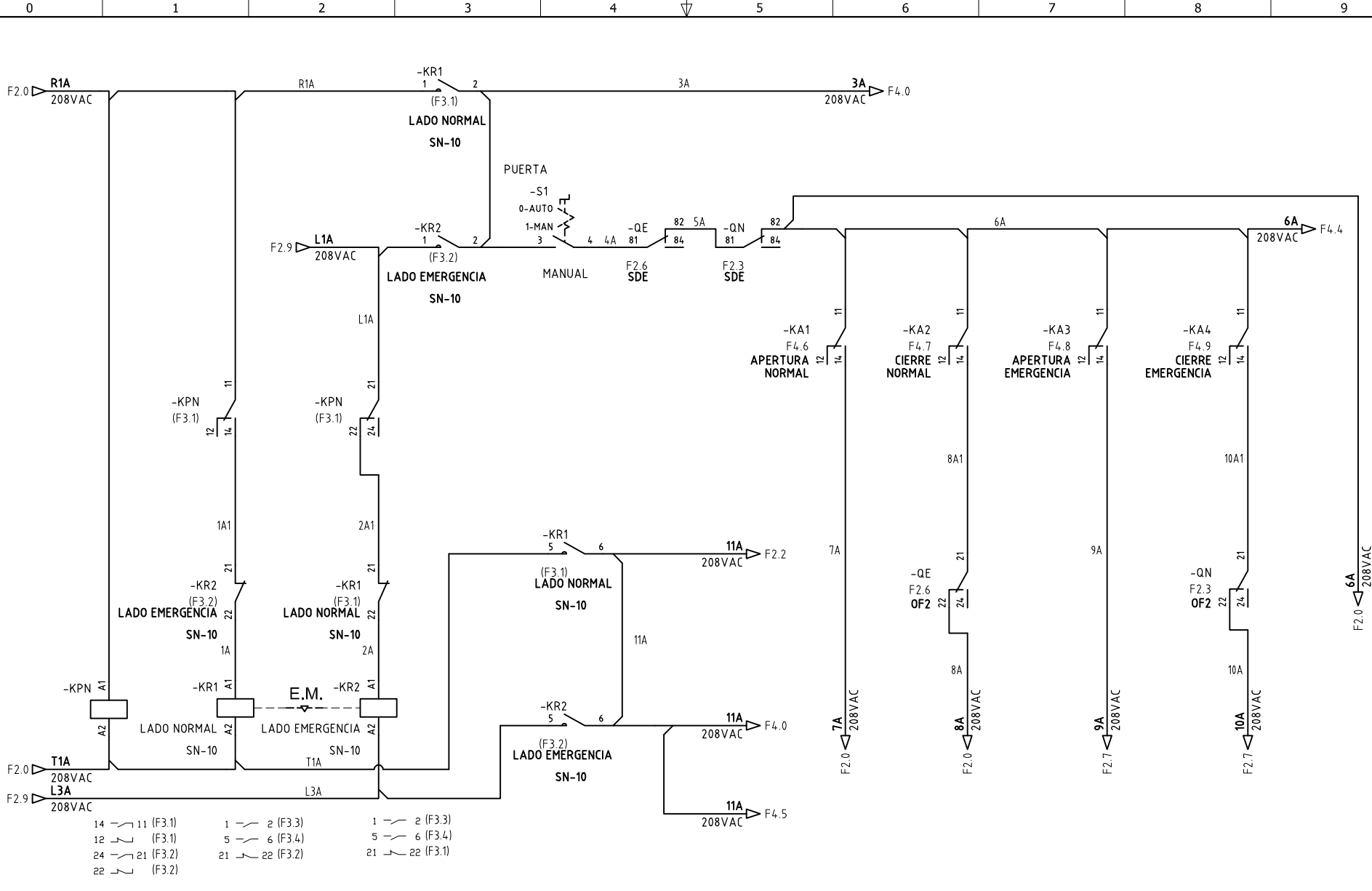
CLIENTE: MENSULA
PROYECTO: BANACOL
CONTENIDO: POTENCIA TRANSFERENCIA

ORDEN DE PRODUCCIÓN: 24491-6
TAB DISTRIBUCION Y TRANSFERENCIA ML-03
RESPONSABLE DEL PROYECTO:
F. GONZALEZ

VERSIÓN: 03
ESQUEMA: F2
HOJA:
DE: 43
FECHA DE IMPRESIÓN:
10-21-2020

RUTA DE ARCHIVO: D:\1.TEMP DIBUJO\2020\M\MENSULA\OP 24491 BANACOL\ELECTRICOS\F2 POTENCIA TRANSFERENCIA.DWG

El título, cajetín y toda la información contenida en este plano son propiedad exclusiva de Metalandes S.A.S., y no puede ser copiado, usado o distribuido sin el debido permiso de Metalandes S.A.S. Copyright (C) Metalandes S.A.S. 2018 All Rights Reserved.



DISEÑO PLANO: D. MADRID
 DISEÑO: MENSULA
 FECHA: 06/04/2020
 FECHA:

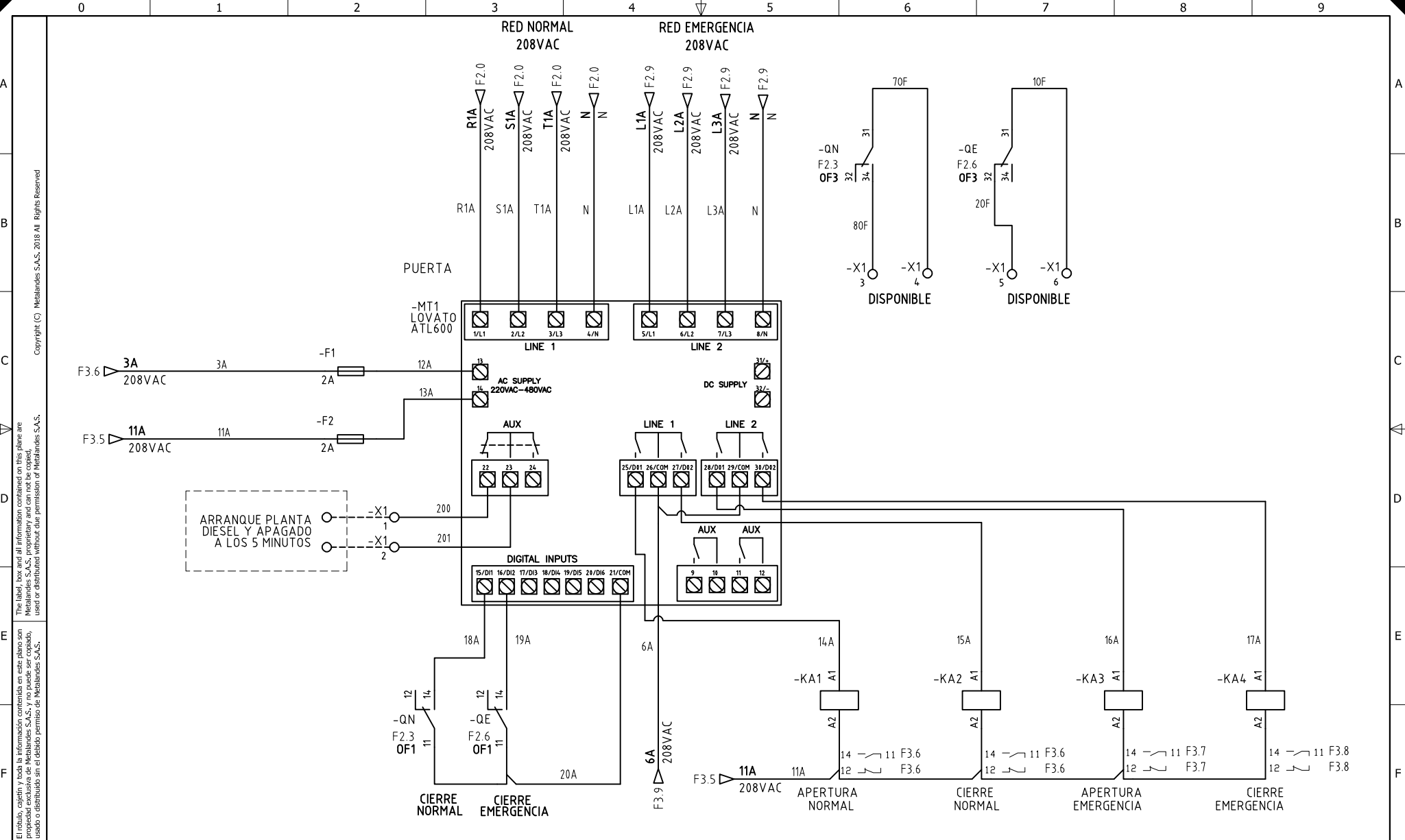


CLIENTE: MENSULA
 PROYECTO: BANACOL
 CONTENIDO: CONTROL TRANSFERENCIA
 ORDEN DE PRODUCCIÓN: 24491-6
 TAB DISTRIBUCION Y TRANSFERENCIA ML-03
 RESPONSABLE DEL PROYECTO: F. GONZALEZ
 RUTA DE ARCHIVO: D:\1_TEMP DIBUJO\2020\M\MENSULA\OP 24491 BANACOL\ELECTRICOS\F3 CONTROL TRANSFERENCIA.DWG

VERSIÓN: 03
 ESQUEMA: F3
 HOJA:
 DE: 44
 FECHA DE IMPRESIÓN: 10-21-2020

Copyright (C) Metalandes S.A.S. 2018 All Rights Reserved

El título, cajetín y toda la información contenida en este plano son propiedad exclusiva de Metalandes S.A.S. y no puede ser copiado, usado o distribuido sin el debido permiso de Metalandes S.A.S.



DISEÑO PLANO: D. MADRID DISEÑO: MENSULA	FECHA: 06/04/2020 FECHA:
---	--



METALANDES S.A.S

CLIENTE: MENSULA PROYECTO: BANACOL CONTENIDO: MODULO TRANSFERENCIA	ORDEN DE PRODUCCIÓN: 24491-6 TAB DISTRIBUCION Y TRANSFERENCIA ML-03 RESPONSABLE DEL PROYECTO: F. GONZALEZ
--	--

VERSIÓN: 03 ESQUEMA: F4 HOJA: DE: 45 FECHA DE IMPRESIÓN: 10-21-2020
--

RUTA DE ARCHIVO: D:\1.TEMP DIBUJO\2020\M\MENSULA\OP 24491 BANACOL\ELECTRICOS\F4 MODULO TRANSFERENCIA.DWG