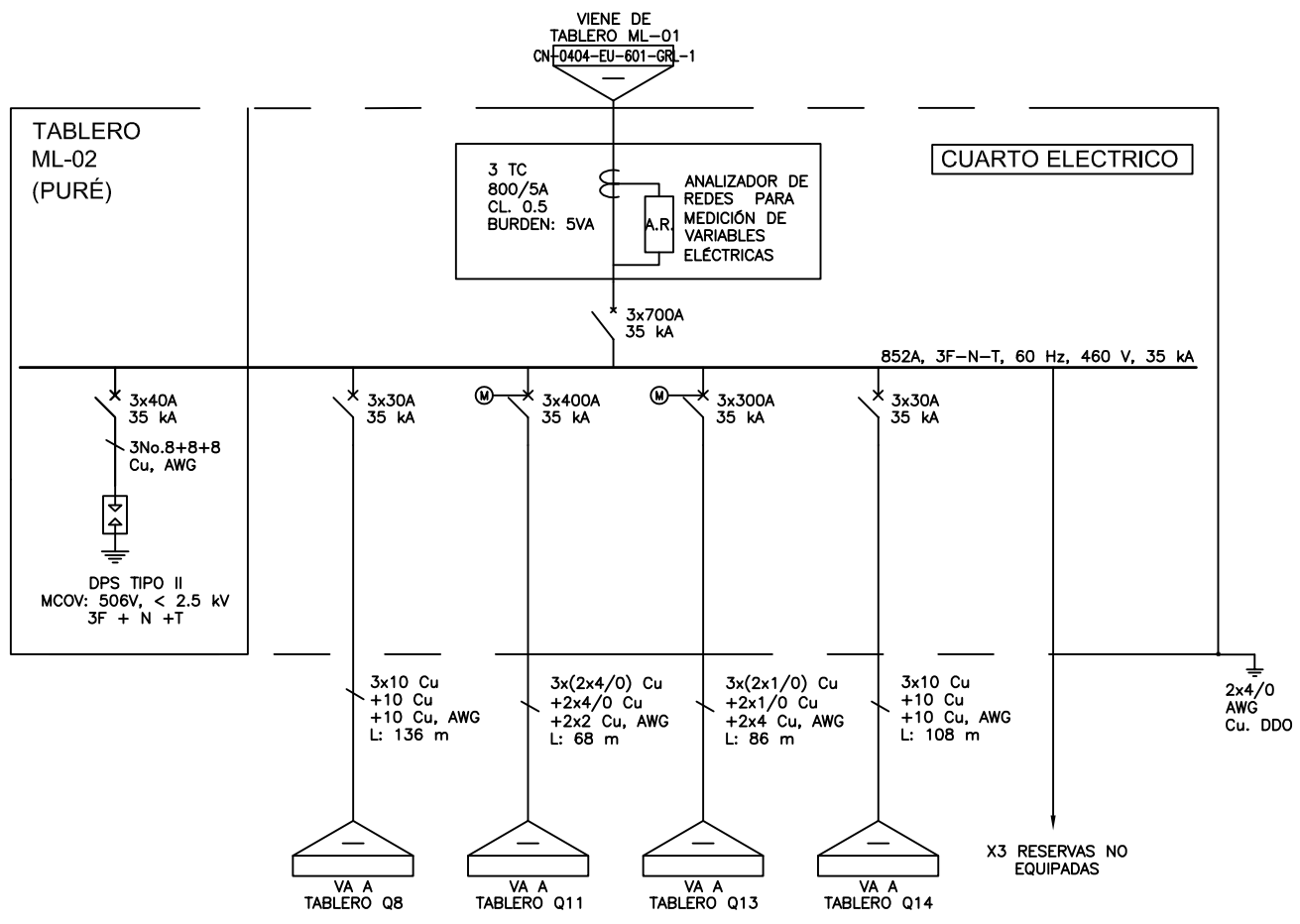


El título, cajetín y toda la información contenida en este plano son propiedad exclusiva de Metalandes S.A.S. y no puede ser copiado, usado o distribuido sin el debido permiso de Metalandes S.A.S. Copyright (C) Metalandes S.A.S. 2018 All Rights Reserved



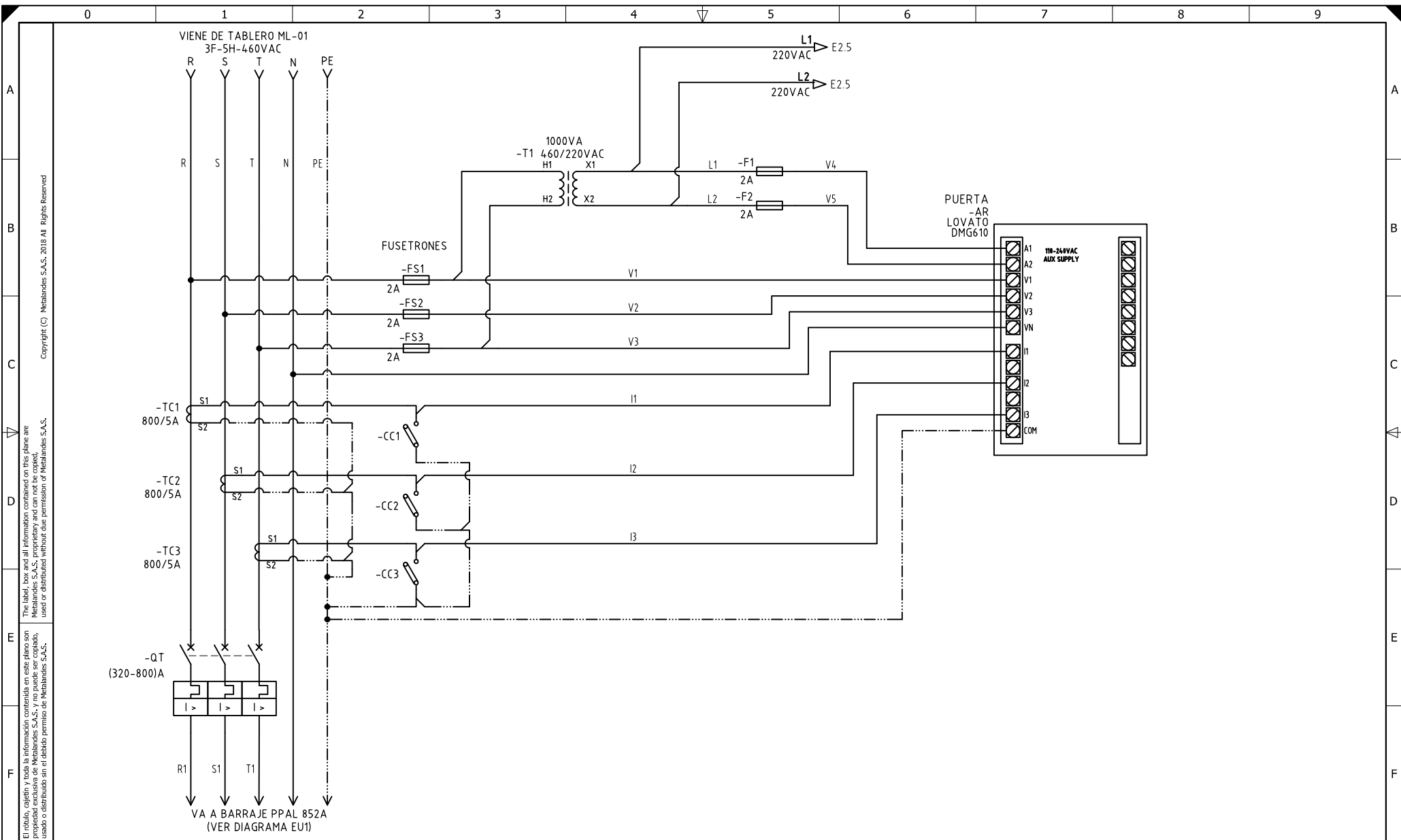
DISEÑO PLANO: D. MADRID  
 DISEÑO: MENSULA  
 FECHA: 06/04/2020



CLIENTE: MENSULA  
 PROYECTO: BANACOL  
 CONTENIDO: UNIFILAR

ORDEN DE PRODUCCIÓN: 24491-5  
 TAB DISTRIBUCION ML-02  
 RESPONSABLE DEL PROYECTO: F. GONZALEZ

VERSIÓN: 03  
 ESQUEMA: EU1  
 HOJA: DE 10  
 FECHA DE IMPRESIÓN: 10-21-2020  
 RUTA DE ARCHIVO: C:\Users\David Madrid\Desktop\METALANDES\OP 24491 BANACOL\ELECTRICOS\EU1 UNIFILAR.dwg



El título, cajetín y toda la información contenida en este plano son propiedad exclusiva de Metalandes S.A.S., y no puede ser copiado, usado o distribuido sin el debido permiso de Metalandes S.A.S.

Copyright (C) Metalandes S.A.S. 2018 All Rights Reserved

DISEÑO PLANO:	FECHA:
D. MADRID	06/04/2020
DISEÑO:	FECHA:
MENSULA	



**METALANDES S.A.S**

CLIENTE: MENSULA	ORDEN DE PRODUCCIÓN: 24491-5
PROYECTO: BANACOL	TAB DISTRIBUCION ML-02
CONTENIDO: ANALIZADOR DE REDES	RESPONSABLE DEL PROYECTO:
	F. GONZALEZ

VERSIÓN: 03
ESQUEMA: E1A
HOJA:
DE: 41
FECHA DE IMPRESIÓN:
10-21-2020

RUTA DE ARCHIVO: D:\1\_TEMP DIBUJO\2020\M\MENSULA\OP 24491 BANACOL\ELECTRICOS\E1A ANALIZADOR DE REDES.DWG



