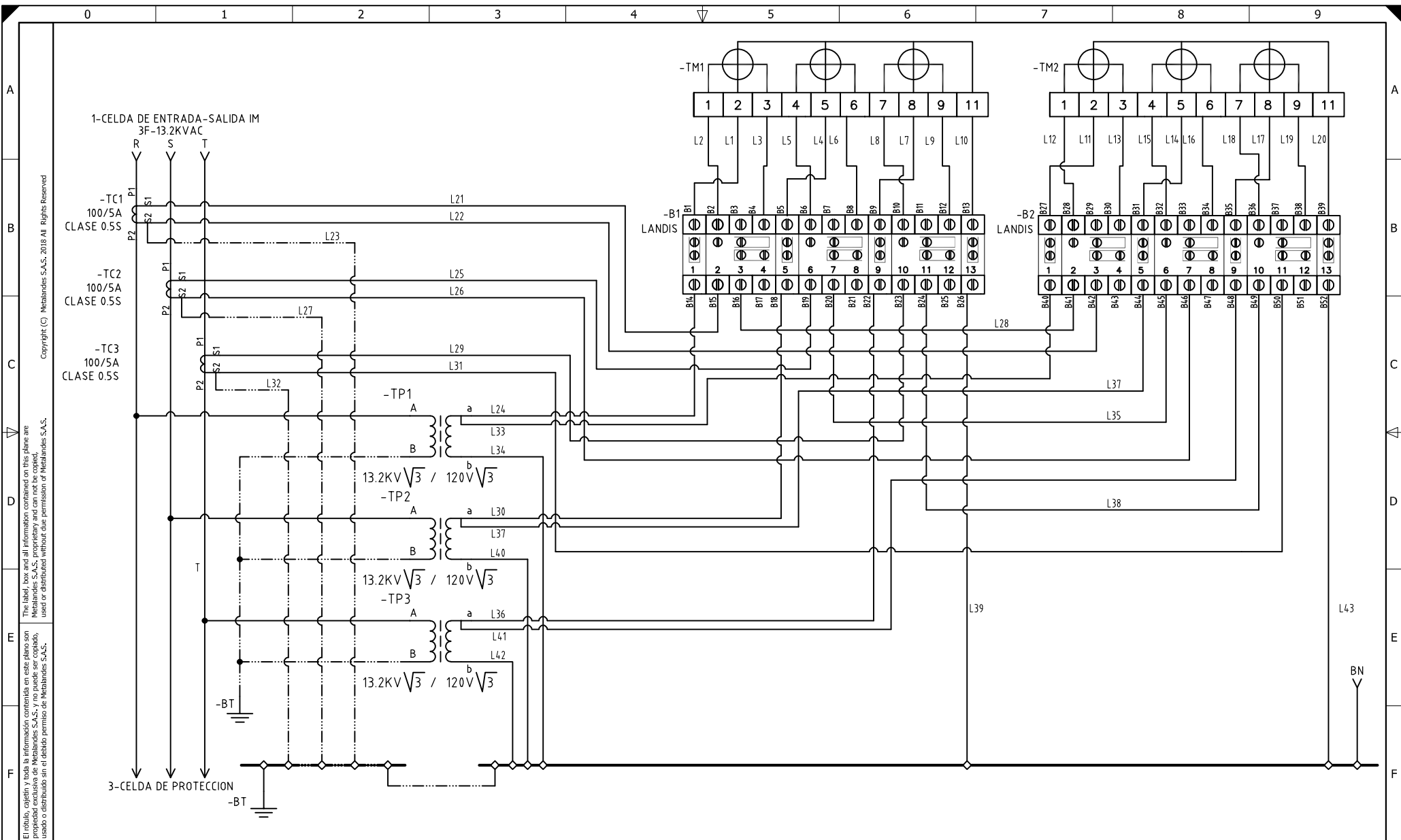


DISEÑO PLANO:	FECHA: 06/04/2020
D. MADRID	
DISEÑO:	FECHA:
MENSULA	



CLIENTE: MENSULA	ORDEN DE PRODUCCIÓN: 24491-2
PROYECTO: BANACOL	CELDA MEDIDA MT
CONTENIDO: UNIFILAR	
	RESPONSABLE DEL PROYECTO: F. GONZALEZ

VERSIÓN: 03	ESQUEMA: BU1
HOJA:	DE: 10
FECHA DE IMPRESIÓN: 08-28-2020	



El título, cajetín y toda la información contenida en este plano son propiedad exclusiva de Metalandes S.A.S., y no puede ser copiado, usado o distribuido sin el debido permiso de Metalandes S.A.S.
 Copyright (C) Metalandes S.A.S. 2018 All Rights Reserved
 Metalandes S.A.S., proprietary and can not be copied, used or distributed without due permission of Metalandes S.A.S.

DISEÑO PLANO:
D. MADRID
 DISEÑO:
MENSULA
 FECHA:
 06/04/2020
 FECHA:



METALANDES S.A.S

CLIENTE: MENSULA
 PROYECTO: BANACOL
 CONTENIDO: MEDIDA EN MT 13200VAC - 3TC'S - 3TP'S
 RUTA DE ARCHIVO: D:\1.TEMP DIBUJO\2020\M\MENSULA\OP 24491 BANACOL\ELECTRICOS\B1 MEDIDOR.DWG

ORDEN DE PRODUCCIÓN: 24491-2
 CELDA MEDIDA MT
 RESPONSABLE DEL PROYECTO:
F. GONZALEZ
 VERSIÓN: 03
 ESQUEMA: B1
 HOJA:
 DE: 35
 FECHA DE IMPRESIÓN:
 08-28-2020

CODIGO CONDUCTOR	COLOR	CALIBRE	DESCRIPCIÓN
L1	AMARILLO	12	De B1 a Bome 2 Medidor Principal
L2	AMARILLO	10	De B2 a Bome 1 Medidor Principal
L3	BLANCO	10	De Bome 3 Medidor Principal a B4
L4	AZUL	12	De B5 a Bome 5 Medidor Principal
L5	AZUL	10	De B6 a Bome 4 Medidor Principal
L6	BLANCO	10	De Bome 6 Medidor Principal a B8
L7	ROJO	12	De B9 a Bome 8 Medidor Principal
L8	ROJO	10	De B10 a Bome 7 Medidor Principal
L9	BLANCO	10	De Bome 9 Medidor Principal a B12
L10	BLANCO	12	De Bome 11 Medidor Principal a B13
L11	AMARILLO	12	De B27 a Bome 2 Medidor Respaldo
L12	AMARILLO	10	De B28 a Bome 1 Medidor Respaldo
L13	BLANCO	10	De Bome 3 Medidor Respaldo a B30
L14	AZUL	12	De B31 a Bome 4 Medidor Respaldo
L15	AZUL	10	De B32 a Bome 5 Medidor Respaldo
L16	BLANCO	10	De Bome 6 Medidor Respaldo a B34
L17	ROJO	12	De B35 a Bome 8 Medidor Respaldo
L18	ROJO	10	De B36 a Bome 7 Medidor Respaldo
L19	BLANCO	10	De Bome 9 Medidor Respaldo a B38
L20	BLANCO	12	De Bome 11 Medidor Respaldo a B39
L21	AMARILLO	10	De Bome S1 de TC1 a B15
L22	BLANCO	10	De Bome S2 de TC1 a B42
L23	VERDE	10	De Bome S2 de TC1 a BT
L24	AMARILLO	12	De Bome secundario (a) de TP1 a B14
L25	AZUL	10	De Bome S1 de TC2 a B19
L26	BLANCO	10	De Bome S2 de TC2 a B46
L27	VERDE	10	De Bome S2 de TC2 a BT
L28	AMARILLO	10	De B16 a B41
L29	ROJO	10	De Bome S1 de TC3 a B23
L30	AZUL	12	De Bome secundario (a) de TP2 a B18
L31	BLANCO	10	De Bome S2 de TC3 a B50
L32	VERDE	10	De Bome S2 de TC3 a BT
L33	AMARILLO	12	De Bome secundario (a) de TP1 a B40
L34	BLANCO	12	De Bome secundario (b) de TP1 a BN
L35	AZUL	10	De B20 a B45
L36	ROJO	12	De Bome secundario (a) de TP3 a B22
L37	AZUL	12	De Bome secundario (a) de TP2 a B44
L38	ROJO	10	De B24 a B49
L39	BLANCO	12	De B26 a BN
L40	BLANCO	12	De Bome secundario (b) de TP2 a BN
L41	ROJO	12	De Bome secundario (a) de TP3 a B48
L42	BLANCO	12	De Bome secundario (b) de TP3 a BN
L43	BLANCO	12	De B52 a BN

El título, cajetín y toda la información contenida en este plano son propiedad exclusiva de Metalandes S.A.S. y no puede ser copiado, usado o distribuido sin el debido permiso de Metalandes S.A.S. Copyright (C) Metalandes S.A.S. 2018 All Rights Reserved

DISEÑO PLANO: D. MADRID
 FECHA: 06/04/2020
 DISEÑO: MENSULA
 FECHA:



METALANDES S.A.S

CLIENTE: MENSULA
 PROYECTO: BANACOL
 CONTENIDO: CARTA DE CABLEADO

ORDEN DE PRODUCCIÓN: 24491-2
 CELDA MEDIDA MT
 RESPONSABLE DEL PROYECTO:
 F. GONZALEZ

VERSIÓN: 03
 ESQUEMA: B2
 HOJA:
 DE: 36
 FECHA DE IMPRESIÓN:
 08-28-2020

RUTA DE ARCHIVO: D:\1_TEMP_DIBUJO\2020\M\MENSULA\OP 24491 BANACOL\ELECTRICOS\B2 CARTA DE CABLEADO.DWG