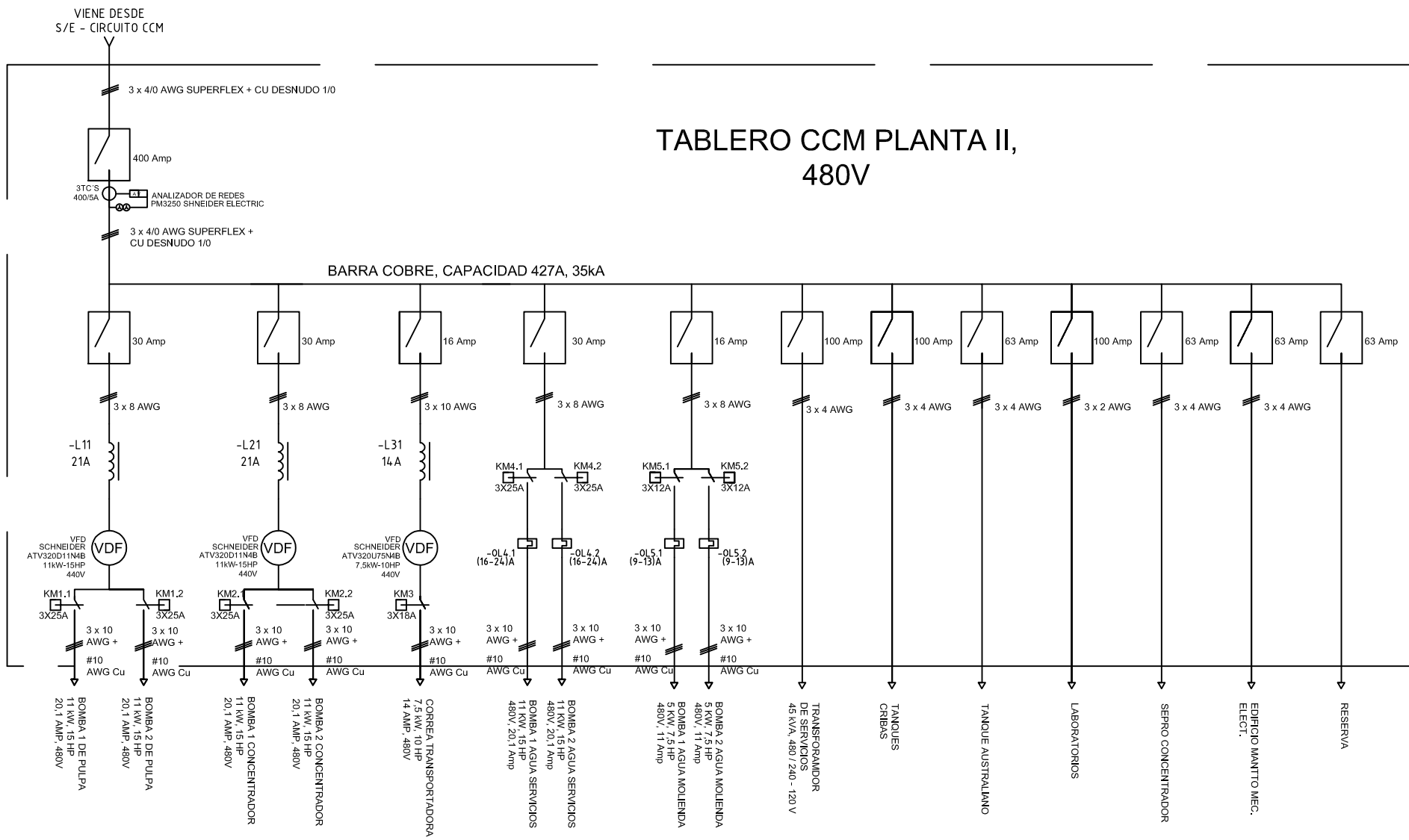


# TABLERO CCM PLANTA II, 480V



El título, cable, u otra información contenida en este plano son propiedad exclusiva de Metalandes S.A.S. y no puede ser copiado, usado o distribuido sin el debido permiso de Metalandes S.A.S. Copyright (C) Metalandes S.A.S. 2018 All Rights Reserved

DISEÑO PLANO:  
**D. MADRID**  
 DISEÑO:  
 CI PROMOTORA MG

FECHA:  
 17/03/2020  
 FECHA:



**METALANDES S.A.S**

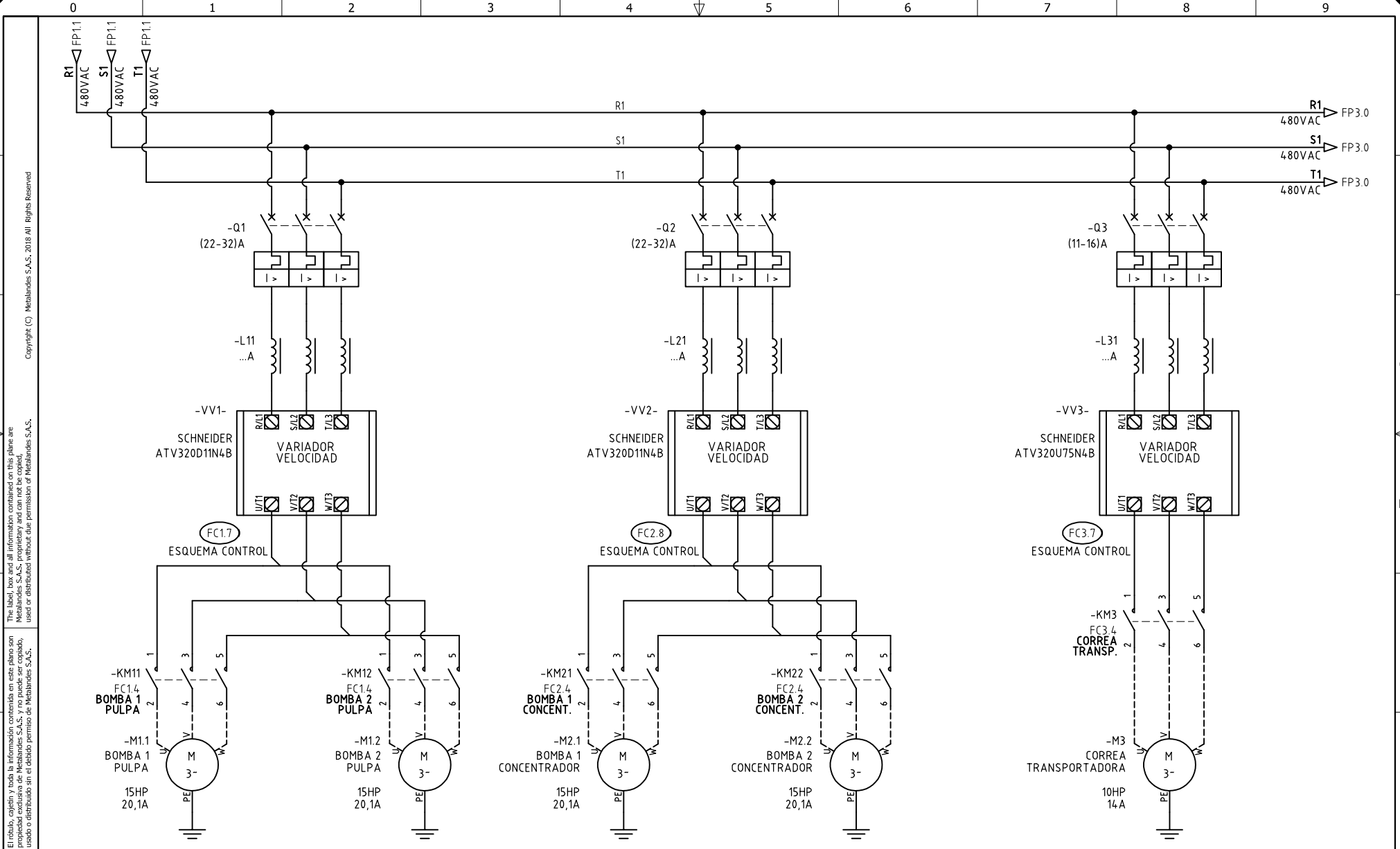
CLIENTE: CI PROMOTORA MINERA GLOBAL  
 PROYECTO: MINA SANTA CRUZ  
 CONTENIDO: UNIFILAR

ORDEN DE PRODUCCIÓN: 24490-6  
 TAB CCM  
 PLANTA 480VAC  
 RESPONSABLE DEL PROYECTO:  
 E. GRAJALES

VERSIÓN: 01  
 ESQUEMA: FU1  
 HOJA:  
 DE: 41  
 FECHA DE IMPRESIÓN:  
 10-05-2020

RUTA DE ARCHIVO: D:\1.TEMP DIBUJO\2020\CI PROMOTORA MG\OP 24490 MINA SANTA CRUZ\ELECTRICOS\VERSION 2\FU1 UNIFILAR.dwg





El título, cajetín y toda la información contenida en este plano son propiedad exclusiva de Metalandes S.A.S., y no puede ser copiado, usado o distribuido sin el debido permiso de Metalandes S.A.S. Copyright (C) Metalandes S.A.S. 2018 All Rights Reserved.

DISEÑO PLANO: <b>D. MADRID</b>	FECHA: 17/03/2020
DISEÑO: CI PROMOTORA MG	FECHA:

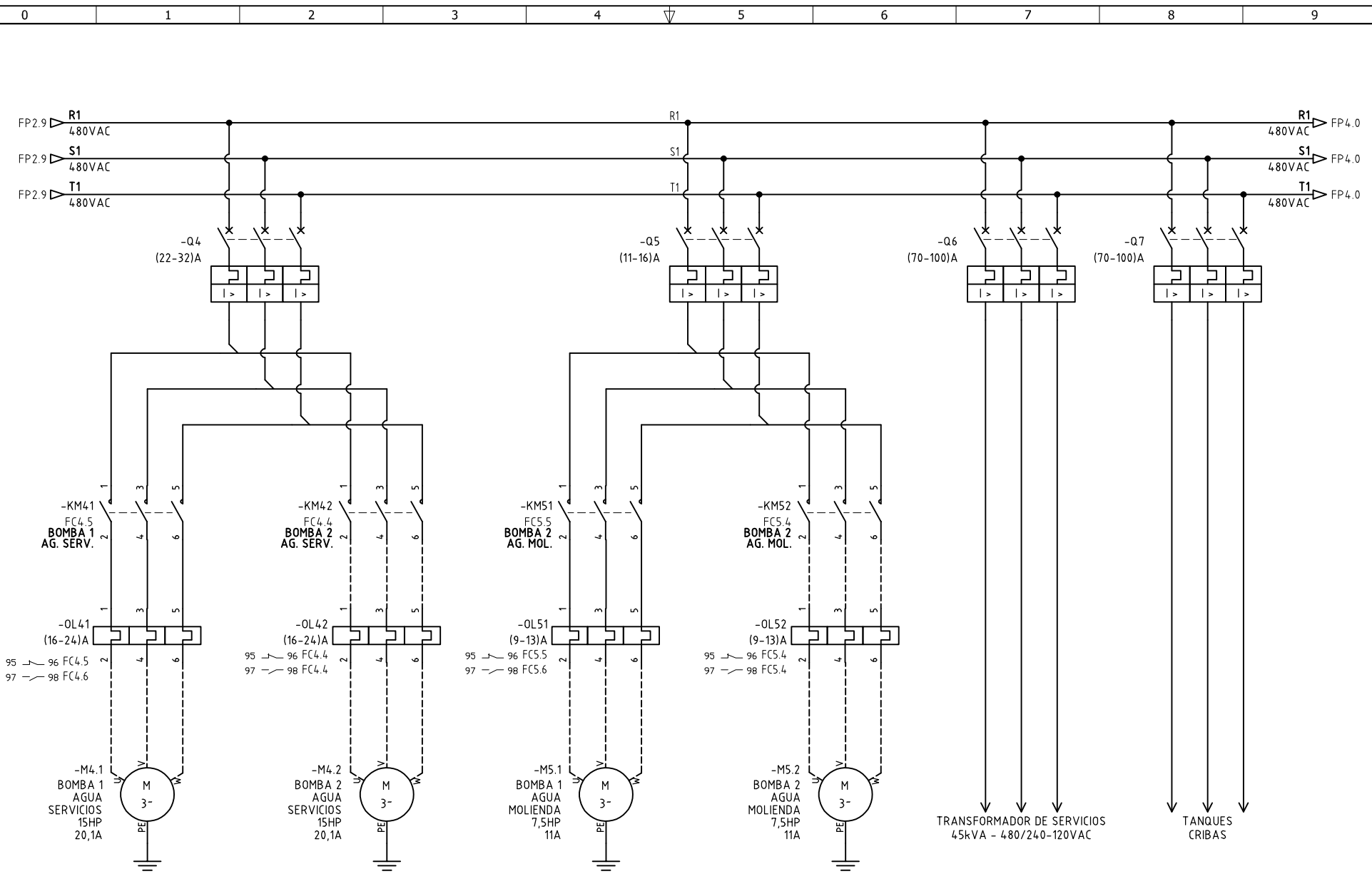


CLIENTE: CI PROMOTORA MINERA GLOBAL	ORDEN DE PRODUCCIÓN: 24490-6
PROYECTO: MINA SANTA CRUZ	TAB CCM
CONTENIDO: ALIMENTACION POTENCIA	PLANTA 480VAC
	RESPONSABLE DEL PROYECTO: E. GRAJALES
RUTA DE ARCHIVO: D:\1.TEMP DIBUJO\2020\CLCI PROMOTORA MG\OP 24490 MINA SANTA CRUZ\ELECTRICOS\VERSION 2\FP2 ALIMENTACION POTENCIA.dwg	

VERSIÓN: 01
ESQUEMA: FP2
HOJA:
DE: 42
FECHA DE IMPRESIÓN: 10-05-2020

Copyright (C) Metalandes S.A.S. 2018 All Rights Reserved

El título, cajetín y toda la información contenida en este plano son propiedad exclusiva de Metalandes S.A.S. y no puede ser copiado, usado o distribuido sin el debido permiso de Metalandes S.A.S.



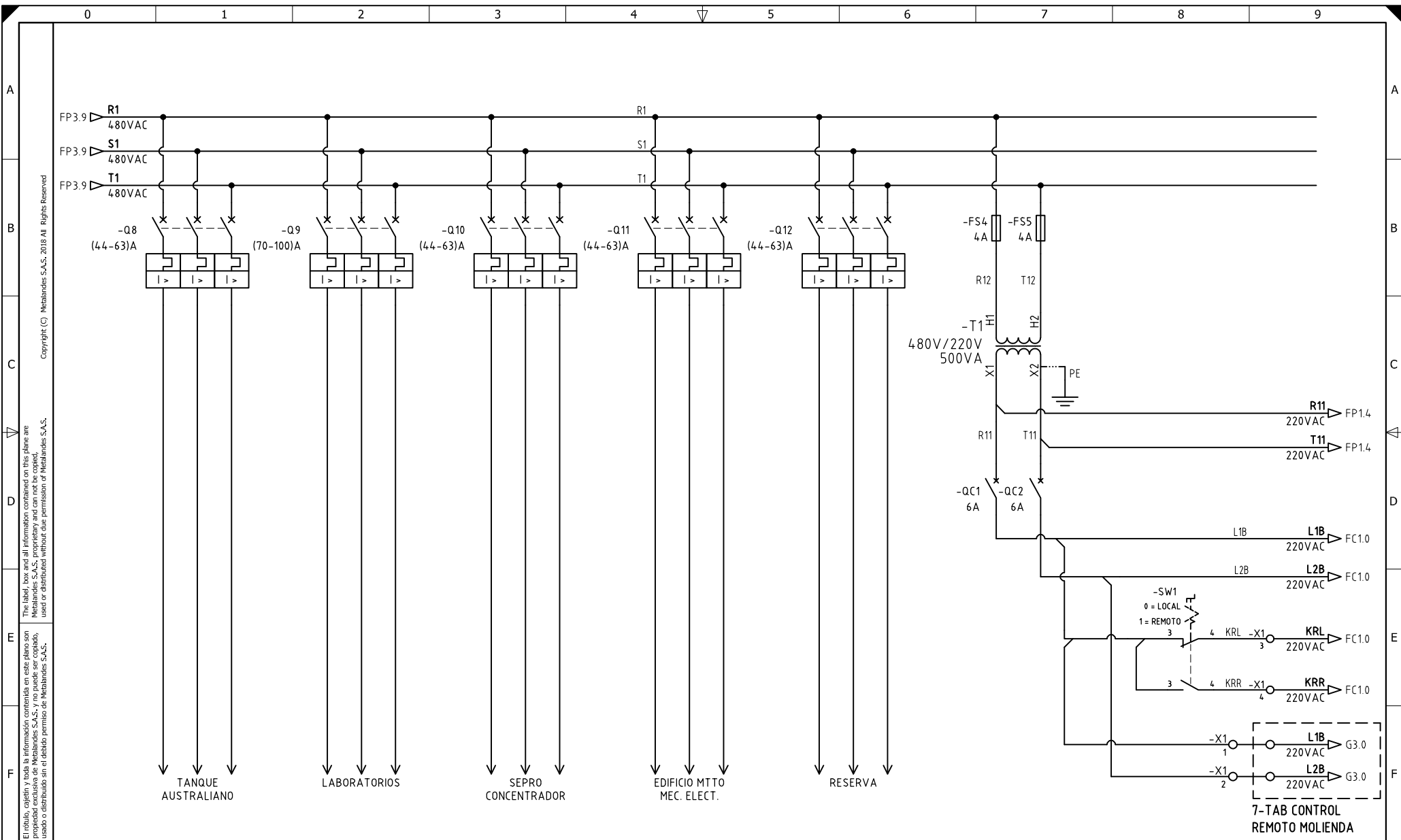
DISEÑO PLANO: <b>D. MADRID</b>	FECHA: 17/03/2020
DISEÑO: <b>CI PROMOTORA MG</b>	FECHA:



CLIENTE: <b>CI PROMOTORA MINERA GLOBAL</b>	ORDEN DE PRODUCCIÓN: <b>24490-6</b>
PROYECTO: <b>MINA SANTA CRUZ</b>	TAB CCM
CONTENIDO: <b>ALIMENTACION POTENCIA</b>	PLANTA 480VAC
	RESPONSABLE DEL PROYECTO: <b>E. GRAJALES</b>

VERSIÓN: <b>01</b>
ESQUEMA: <b>FP3</b>
HOJA:
DE: <b>44</b>
FECHA DE IMPRESIÓN: 10-05-2020

RUTA DE ARCHIVO: D:\1\_TEMP DIBUJO\2020\CI PROMOTORA MG\OP 24490 MINA SANTA CRUZ\ELECTRICOS\VERSION 2\FP3 ALIMENTACION POTENCIA.dwg



El título, cajetín y toda la información contenida en este plano son propiedad exclusiva de Metalandes S.A.S. y no puede ser copiado, usado o distribuido sin el debido permiso de Metalandes S.A.S.

Copyright (C) Metalandes S.A.S. 2018 All Rights Reserved

DISEÑO PLANO:	FECHA:
D. MADRID	17/03/2020
DISEÑO:	FECHA:
CI PROMOTORA MG	



**METALANDES S.A.S**

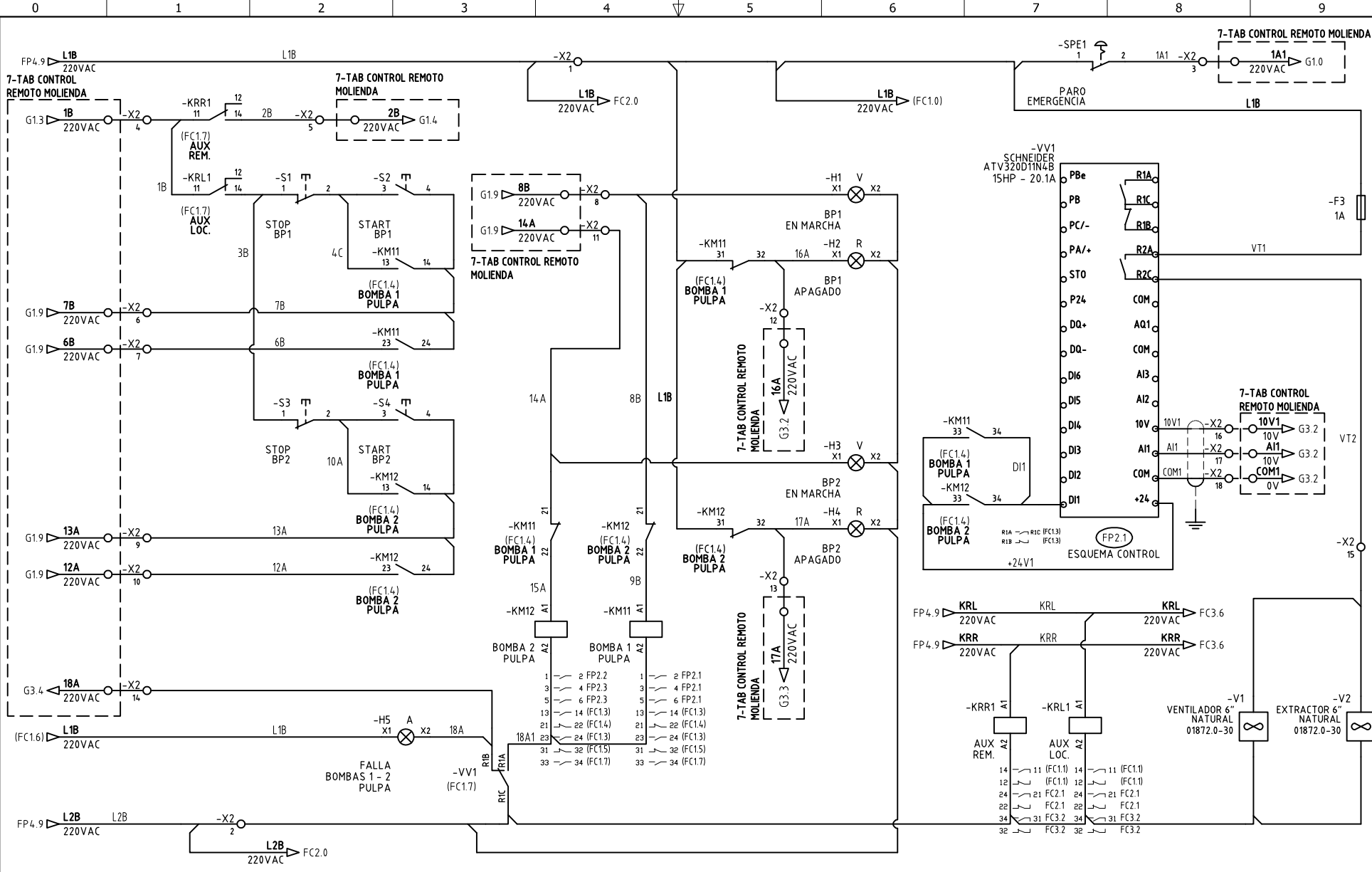
CLIENTE: CI PROMOTORA MINERA GLOBAL	ORDEN DE PRODUCCIÓN: 24490-6
PROYECTO: MINA SANTA CRUZ	TAB CCM
CONTENIDO: ALIMENTACION POTENCIA	PLANTA 480VAC
	RESPONSABLE DEL PROYECTO:
	E. GRAJALES

VERSIÓN: 01
ESQUEMA: FP4
HOJA:
DE: 45
FECHA DE IMPRESIÓN:
10-05-2020

RUTA DE ARCHIVO: D:\1.TEMP DIBUJO\2020\VC\CI PROMOTORA MG\OP 24490 MINA SANTA CRUZ\ELECTRICOS\VERSION 2\FP4 ALIMENTACION POTENCIA.dwg

El título, cajetín y toda la información contenida en este plano son propiedad exclusiva de Metalandes S.A.S., y no puede ser copiado, usado o distribuido sin el debido permiso de Metalandes S.A.S.

Copyright (C) Metalandes S.A.S. 2018 All Rights Reserved



DISEÑO PLANO:  
**D. MADRID**  
 FECHA: 17/03/2020  
 DISEÑO:  
**CI PROMOTORA MG**  
 FECHA:



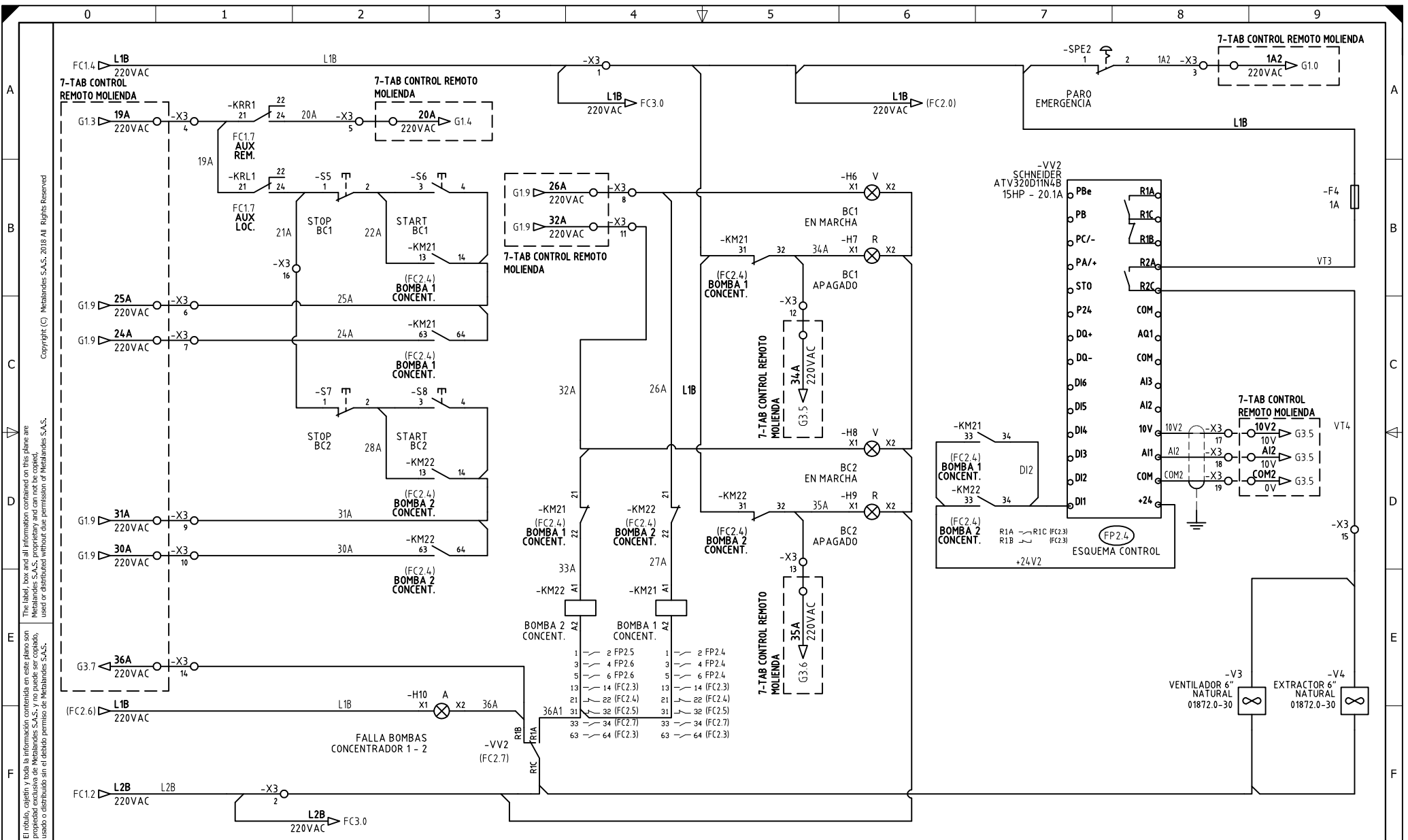
**METALANDES S.A.S**

CLIENTE: CI PROMOTORA MINERA GLOBAL  
 PROYECTO: MINA SANTA CRUZ  
 CONTENIDO: CONTROL VARIADOR DE VELOCIDAD  
 RUTA DE ARCHIVO: D:\1.TEMP DIBUJO\2020\CI PROMOTORA MG\OP 24490 MINA SANTA CRUZ\ELECTRICOS\VERSION 2\FC1 CONTROL VARIADOR DE VELOCIDAD.dwg

ORDEN DE PRODUCCIÓN: 24490-6  
 TAB CCM  
 PLANTA 480VAC  
 RESPONSABLE DEL PROYECTO:  
**E. GRAJALES**  
 VERSIÓN: 01  
 ESQUEMA: FC1  
 HOJA:  
 DE: 46  
 FECHA DE IMPRESIÓN:  
 10-05-2020

El título, cajetín y toda la información contenida en este plano son propiedad exclusiva de Metalandes S.A.S., y no puede ser copiado, usado o distribuido sin el debido permiso de Metalandes S.A.S.

Copyright (C) Metalandes S.A.S. 2018 All Rights Reserved



DISEÑO PLANO:  
**D. MADRID**  
 FECHA: 17/03/2020  
 DISEÑO:  
**CI PROMOTORA MG**  
 FECHA:

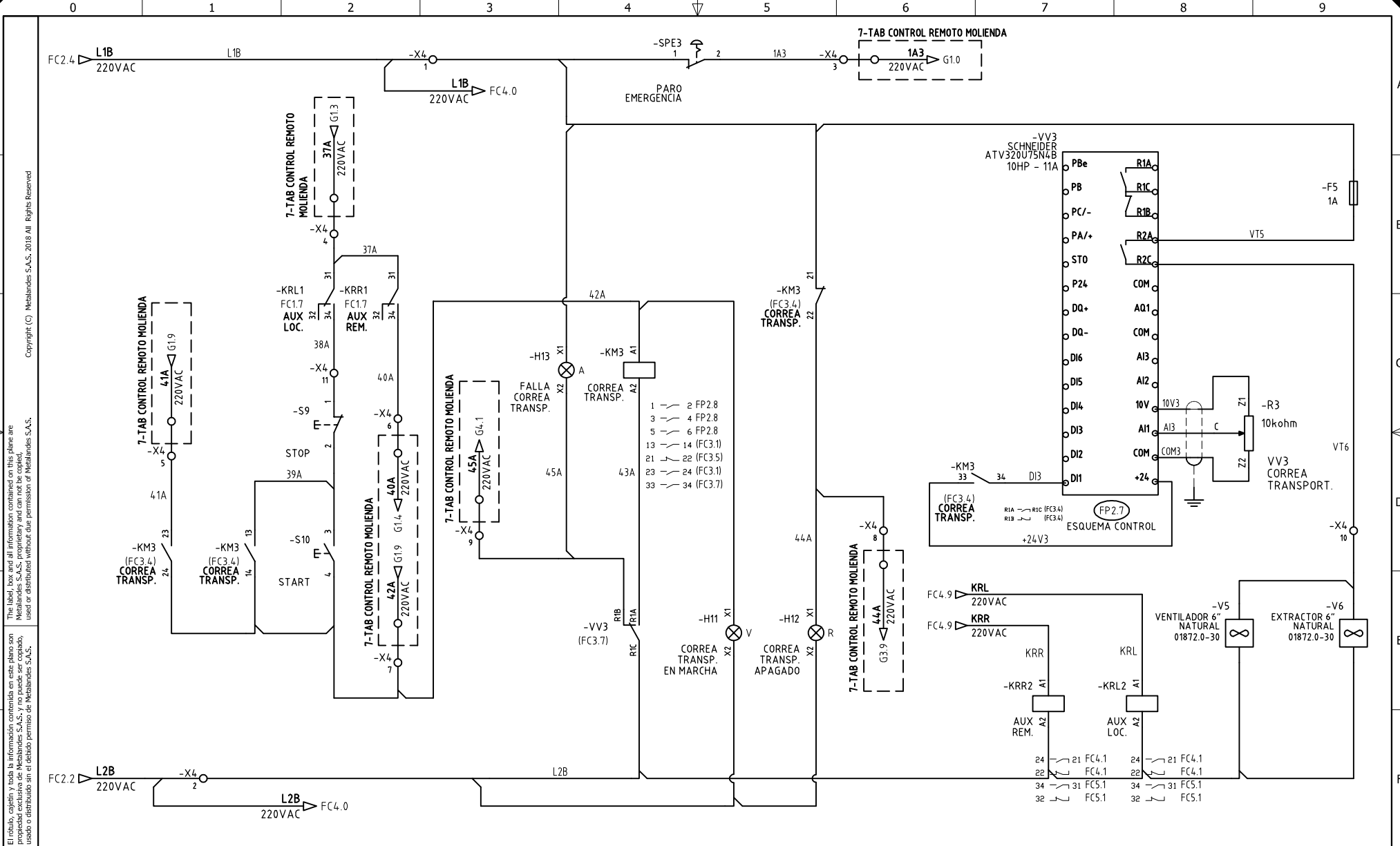


**METALANDES S.A.S**

CLIENTE: CI PROMOTORA MINERA GLOBAL  
 PROYECTO: MINA SANTA CRUZ  
 CONTENIDO: CONTROL VARIADOR VELOCIDAD  
 ORDEN DE PRODUCCIÓN: 24490-6  
 TAB CCM  
 PLANTA 480VAC  
 RESPONSABLE DEL PROYECTO:  
**E. GRAJALES**

VERSIÓN: 01  
 ESQUEMA: FC2  
 HOJA:  
 DE: 48  
 FECHA DE IMPRESIÓN:  
 10-05-2020

RUTA DE ARCHIVO: D:\1.TEMP DIBUJO\2020\CI PROMOTORA MG\OP 24490 MINA SANTA CRUZ\ELECTRICOS\VERSION 2\FC2 CONTROL VARIADOR DE VELOCIDAD.DWG



El título, cajetín y toda la información contenida en este plano son propiedad exclusiva de Metalandes S.A.S., y no puede ser copiado, usado o distribuido sin el debido permiso de Metalandes S.A.S. Copyright (C) Metalandes S.A.S. 2018 All Rights Reserved.

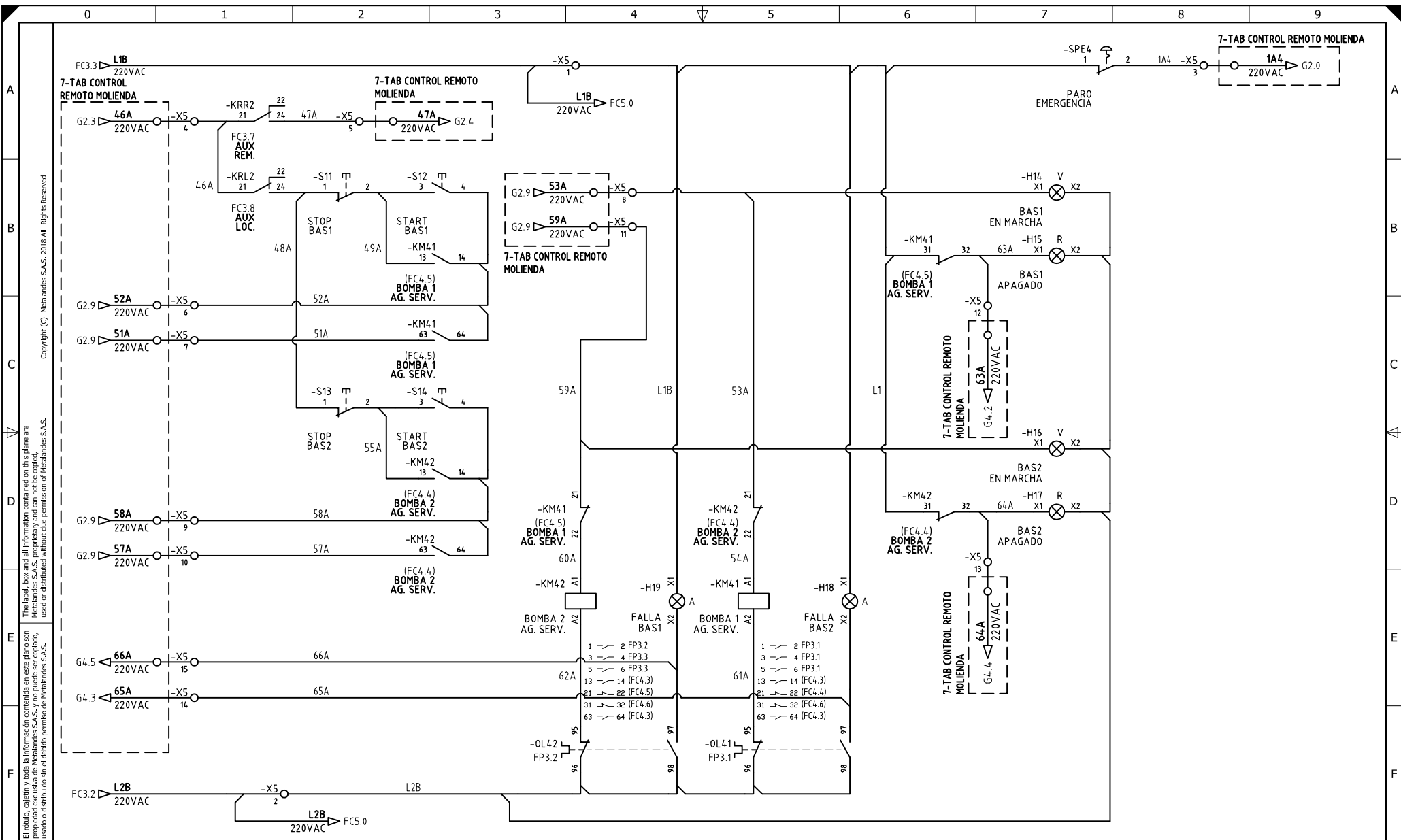
DISEÑO PLANO:  
**D. MADRID**  
 FECHA: 17/03/2020  
 DISEÑO:  
**CI PROMOTORA MG**  
 FECHA:



**METALANDES S.A.S**

CLIENTE: CI PROMOTORA MINERA GLOBAL  
 PROYECTO: MINA SANTA CRUZ  
 CONTENIDO: CONTROL VARIADOR VELOCIDAD  
 RUTA DE ARCHIVO: D:\1.TEMP DIBUJO\2020\CI PROMOTORA MG\OP 24490 MINA SANTA CRUZ\ELECTRICOS\VERSION 2\FC3 CONTROL VARIADOR DE VELOCIDAD.DWG

ORDEN DE PRODUCCIÓN: 24490-6  
 TAB CCM  
 PLANTA 480VAC  
 RESPONSABLE DEL PROYECTO:  
**E. GRAJALES**  
 VERSIÓN: 01  
 ESQUEMA: FC3  
 HOJA:  
 DE: 49  
 FECHA DE IMPRESIÓN:  
 10-05-2020



El título, cajetín y toda la información contenida en este plano son propiedad exclusiva de Metalandes S.A.S., y no puede ser copiado, usado o distribuido sin el debido permiso de Metalandes S.A.S. Copyright (C) Metalandes S.A.S. 2018 All Rights Reserved.

DISEÑO PLANO:  
**D. MADRID**  
 FECHA: 17/03/2020  
 DISEÑO:  
**CI PROMOTORA MG**  
 FECHA:



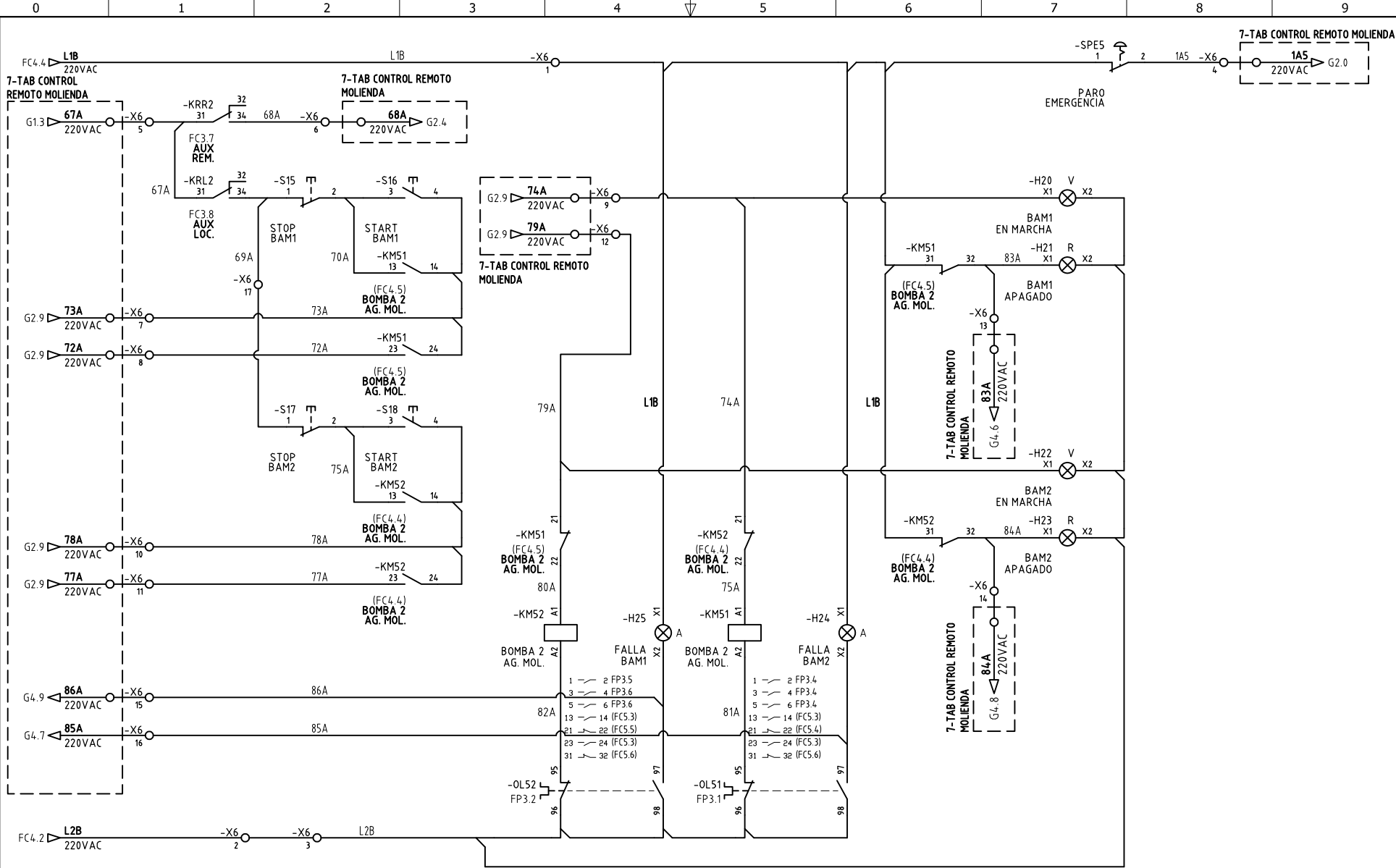
**METALANDES S.A.S**

CLIENTE: CI PROMOTORA MINERA GLOBAL  
 PROYECTO: MINA SANTA CRUZ  
 CONTENIDO: CONTROL ARRANQUE DIRECTO  
 RUTA DE ARCHIVO: D:\1.TEMP DIBUJO\2020\CI PROMOTORA MG\OP 24490 MINA SANTA CRUZ\ELECTRICOS\VERSION 2\FC4 CONTROL ARRANQUE DIRECTO.DWG

ORDEN DE PRODUCCIÓN: 24490-6  
 TAB CCM  
 PLANTA 480VAC  
 RESPONSABLE DEL PROYECTO:  
**E. GRAJALES**  
 VERSIÓN: 01  
 ESQUEMA: FC4  
 HOJA:  
 DE: 50  
 FECHA DE IMPRESIÓN:  
 10-05-2020

El título, cajetín y toda la información contenida en este plano son propiedad exclusiva de Metalandes S.A.S., y no puede ser copiado, usado o distribuido sin el debido permiso de Metalandes S.A.S.

Copyright (C) Metalandes S.A.S. 2018 All Rights Reserved



DISEÑO PLANO:  
**D. MADRID**  
 FECHA: 17/03/2020  
 DISEÑO:  
**CI PROMOTORA MG**  
 FECHA:



**METALANDES S.A.S**

CLIENTE: CI PROMOTORA MINERA GLOBAL  
 PROYECTO: MINA SANTA CRUZ  
 CONTENIDO: CONTROL ARRANQUE DIRECTO

ORDEN DE PRODUCCIÓN: 24490-6  
 TAB CCM  
 PLANTA 480VAC  
 RESPONSABLE DEL PROYECTO:  
**E. GRAJALES**  
 VERSIÓN: 01  
 ESQUEMA: FC5  
 HOJA:  
 DE: 52  
 FECHA DE IMPRESIÓN:  
 10-05-2020

RUTA DE ARCHIVO: D:\1\_TEMP DIBUJO\2020\CI CI PROMOTORA MG\OP 24490 MINA SANTA CRUZ\ELECTRICOS\VERSION 2\FC5 CONTROL ARRANQUE DIRECTO.DWG