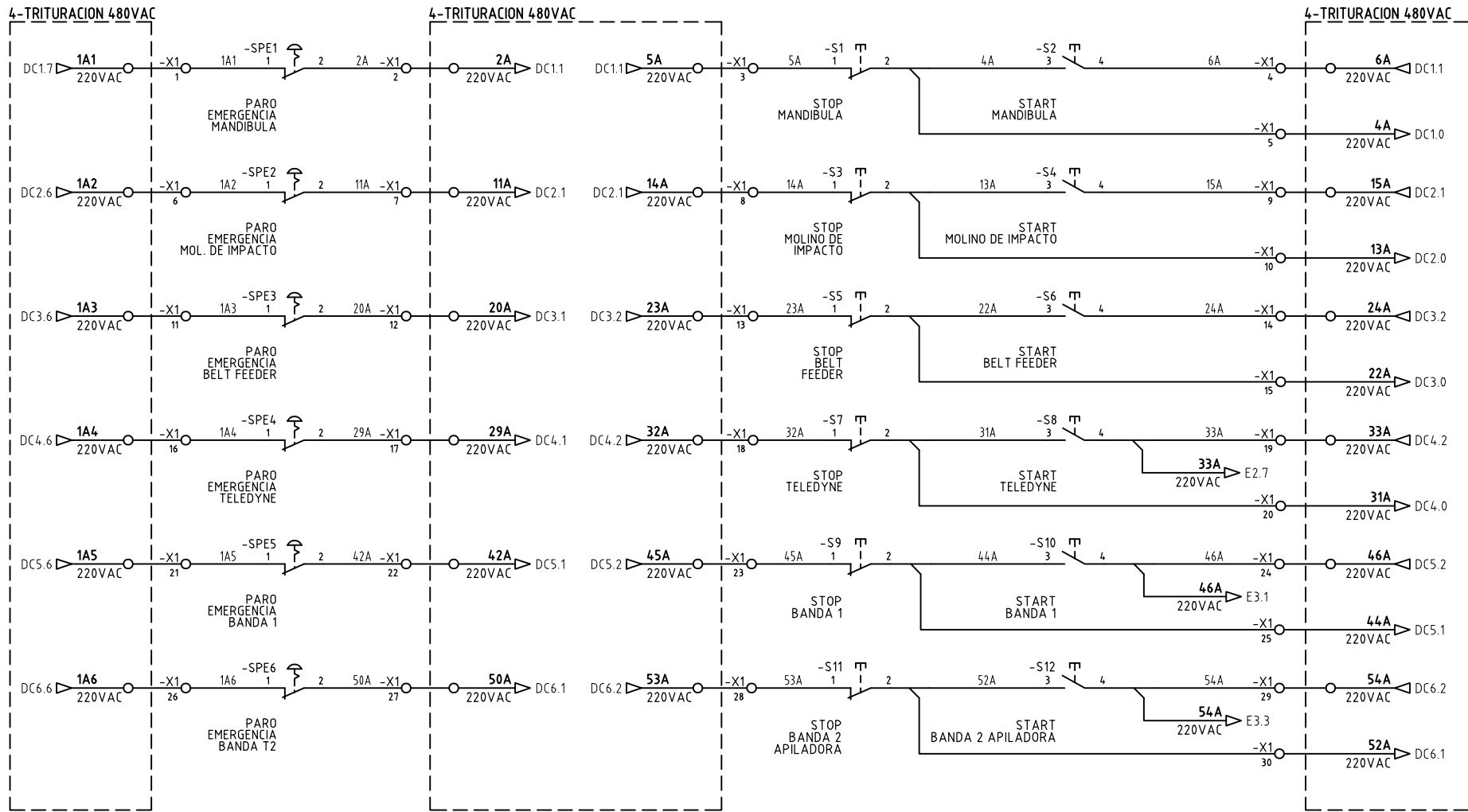


El título, cajetín y toda la información contenida en este plano son propiedad exclusiva de Metalandes S.A.S., y no puede ser copiado, usado o distribuido sin el debido permiso de Metalandes S.A.S.
 Copyright (C) Metalandes S.A.S. 2018 All Rights Reserved



DISEÑO PLANO:
D. MADRID
 DISEÑO:
CI PROMOTORA MG

FECHA:
 17/03/2020
 FECHA:



METALANDES S.A.S

CLIENTE: CI PROMOTORA MINERA GLOBAL
 PROYECTO: MINA SANTA CRUZ
 CONTENIDO: CONTROL START - STOP

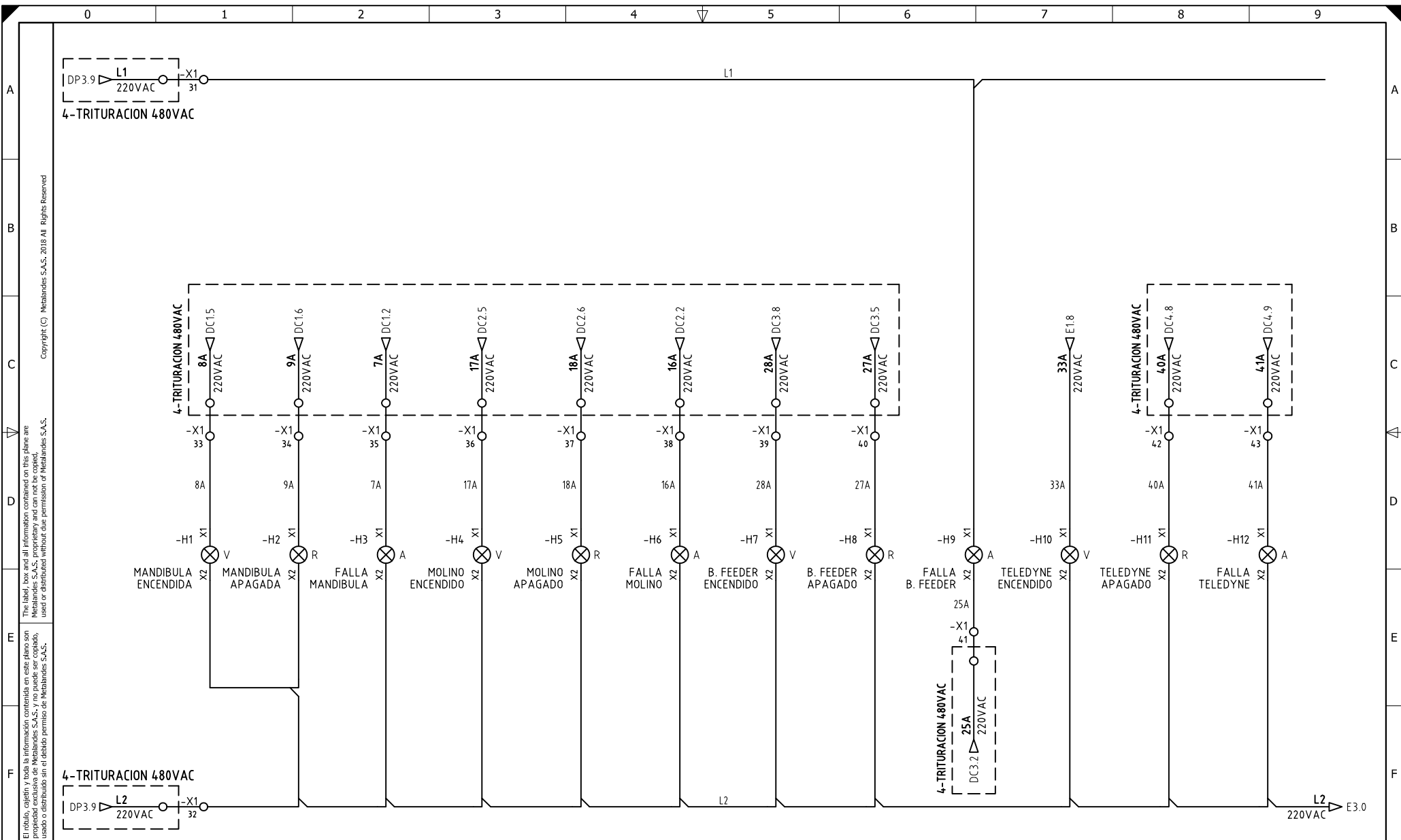
ORDEN DE PRODUCCIÓN: 24490-5
 TAB MANDO
 TRITURACION 480VAC

RESPONSABLE DEL PROYECTO:
E. GRAJALES

VERSIÓN: 01
 ESQUEMA: E1
 HOJA: 36
 DE: 38

FECHA DE IMPRESIÓN:
 07-21-2020

RUTA DE ARCHIVO: D:\1.TEMP DIBUJO\2020\CI PROMOTORA MG\OP 24490 MINA SANTA CRUZ\ELECTRICOS\E1 CONTROL.dwg



El título, cajetín y toda la información contenida en este plano son propiedad exclusiva de Metalandes S.A.S. y no puede ser copiado, usado o distribuido sin el debido permiso de Metalandes S.A.S.

Copyright (C) Metalandes S.A.S. 2018 All Rights Reserved

DISEÑO PLANO:
D. MADRID
 FECHA: 17/03/2020
 DISEÑO:
CI PROMOTORA MG
 FECHA:



METALANDES S.A.S

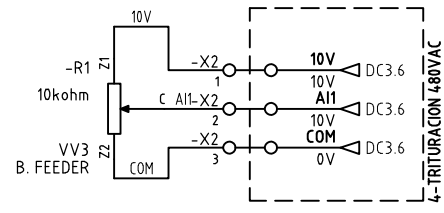
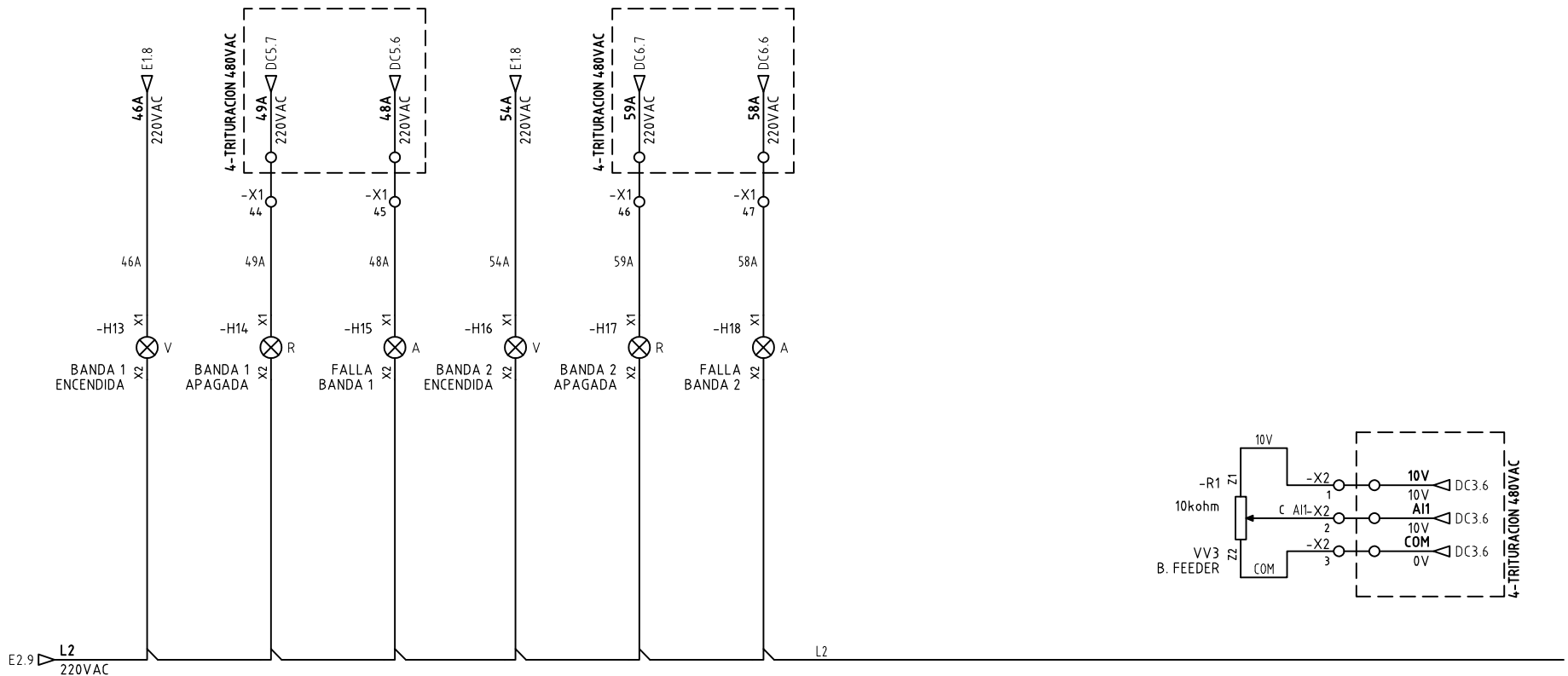
CLIENTE: CI PROMOTORA MINERA GLOBAL
 PROYECTO: MINA SANTA CRUZ
 CONTENIDO: CONTROL INDICACION LUMINOSA

ORDEN DE PRODUCCIÓN: 24490-5
 TAB MANDO
 TRITURACION 480VAC
 RESPONSABLE DEL PROYECTO:
E. GRAJALES

VERSIÓN: 01
 ESQUEMA: E2
 HOJA: 37
 DE: 38
 FECHA DE IMPRESIÓN:
 07-21-2020

RUTA DE ARCHIVO: D:\1.TEMP DIBUJO\2020\CI PROMOTORA MG\OP 24490 MINA SANTA CRUZ\ELECTRICOS\E2 CONTROL.dwg

The label, box and all information contained on this plane are property exclusive of Metalandes S.A.S. and no puede ser copiado, usado o distribuido sin el debido permiso de Metalandes S.A.S.



DISEÑO PLANO:
D. MADRID
DISEÑO:
CI PROMOTORA MG

FECHA:
17/03/2020
FECHA:



METALANDES S.A.S

CLIENTE: CI PROMOTORA MINERA GLOBAL
PROYECTO: MINA SANTA CRUZ
CONTENIDO: CONTROL INDICACION LUMINOSA

ORDEN DE PRODUCCIÓN: 24490-5
TAB MANDO
TRITURACION 480VAC
RESPONSABLE DEL PROYECTO:
E. GRAJALES

VERSIÓN: 01
ESQUEMA: E3
HOJA: 38
DE: 38
FECHA DE IMPRESIÓN:
07-21-2020

RUTA DE ARCHIVO: D:\1.TEMP DIBUJO\2020\CI PROMOTORA MG\OP 24490 MINA SANTA CRUZ\ELECTRICOS\E3 CONTROL.dwg