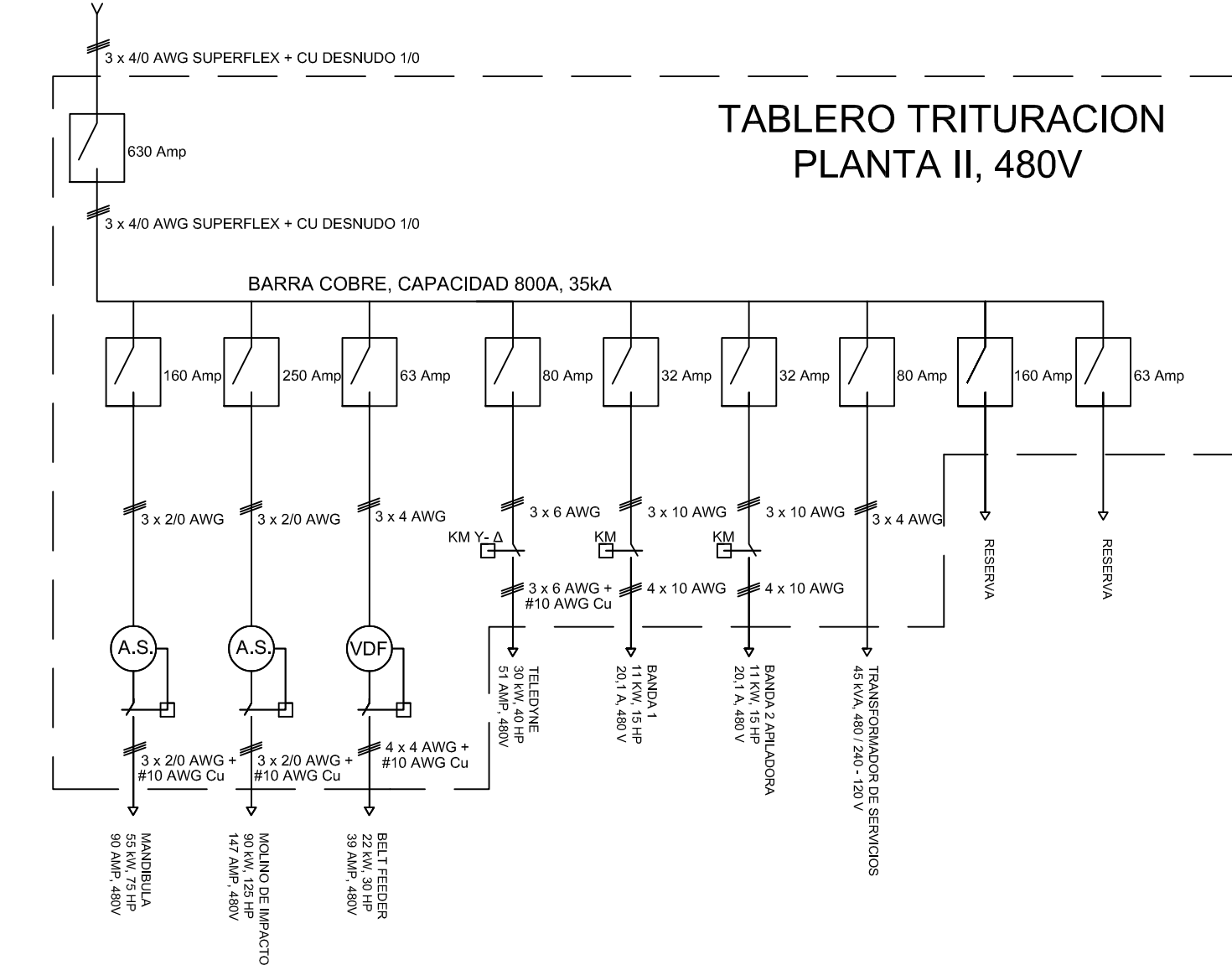


S/E - CIRCUITO TRITURACION



# TABLERO TRITURACION PLANTA II, 480V

BARRA COBRE, CAPACIDAD 800A, 35kA

El título, cajetín, box and all information contained on this plane are property of Metalandes S.A.S., y no puede ser copiado, usado o distribuido sin el debido permiso de Metalandes S.A.S.

Copyright (C) Metalandes S.A.S. 2018 All Rights Reserved

DISEÑO PLANO:  
**D. MADRID**  
 FECHA: 17/03/2020  
 DISEÑO:  
**CI PROMOTORA MG**  
 FECHA:



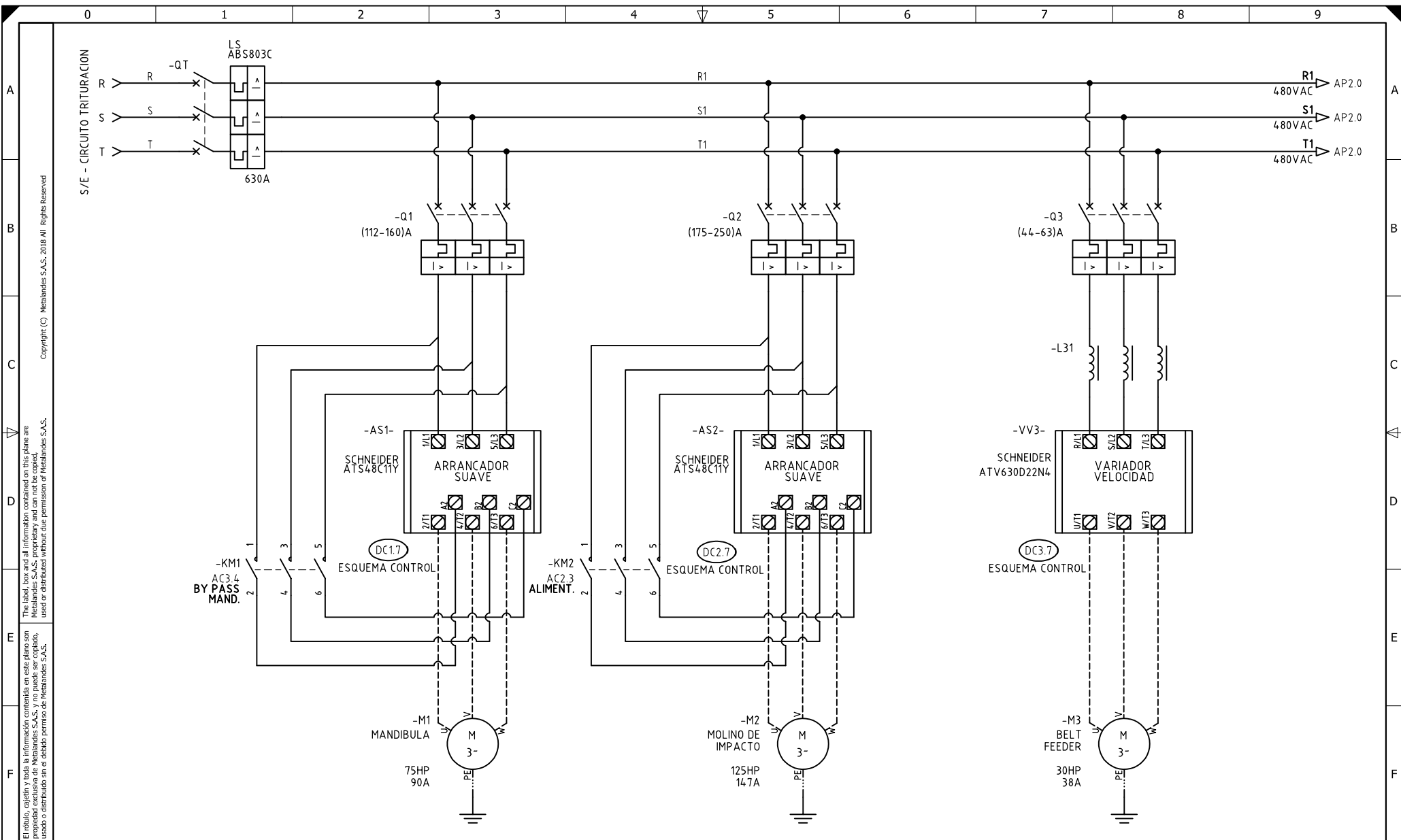
## METALANDES S.A.S

CLIENTE: CI PROMOTORA MINERA GLOBAL  
 PROYECTO: MINA SANTA CRUZ  
 CONTENIDO: UNIFILAR

ORDEN DE PRODUCCIÓN: 24490-4  
 TRITURACION 480VAC  
 VERSIÓN: 01  
 ESQUEMA:

RESPONSABLE DEL PROYECTO:  
**E. GRAJALES**  
 HOJA: 25  
 DE: 38  
 FECHA DE IMPRESIÓN:  
 07-21-2020

RUTA DE ARCHIVO: D:\1.TEMP DIBUJO\2020\CI PROMOTORA MG\OP 24490 MINA SANTA CRUZ\ELECTRICOS\DU1 UNIFILAR.dwg



El título, cajón y toda la información contenida en este plano son propiedad exclusiva de Metalandes S.A.S. y no puede ser copiado, usado o distribuido sin el debido permiso de Metalandes S.A.S.

Copyright (C) Metalandes S.A.S. 2018 All Rights Reserved

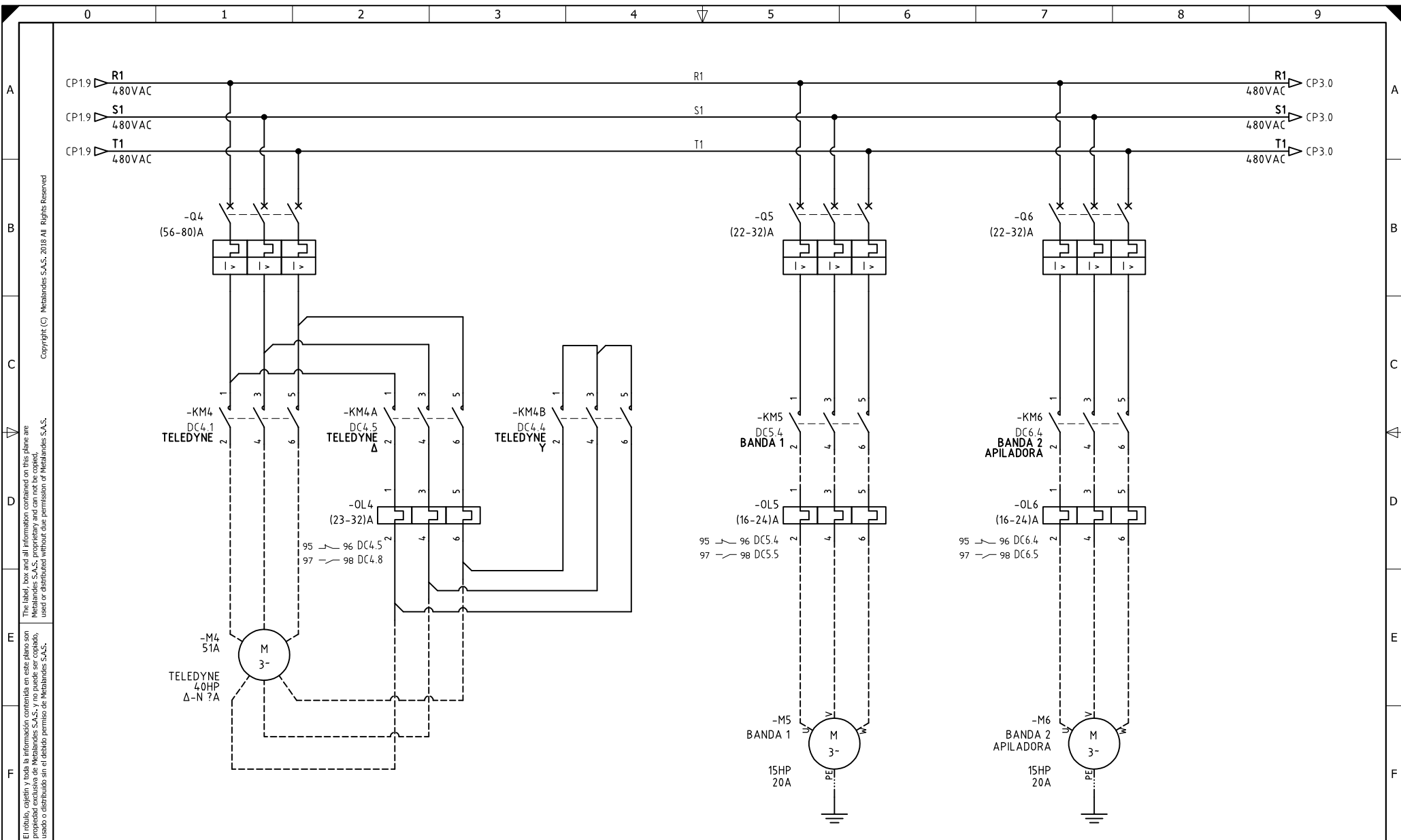
DISEÑO PLANO:	FECHA:
D. MADRID	17/03/2020
DISEÑO:	FECHA:
CI PROMOTORA MG	



**METALANDES S.A.S**

CLIENTE: CI PROMOTORA MINERA GLOBAL	ORDEN DE PRODUCCIÓN: 24490-4
PROYECTO: MINA SANTA CRUZ	TRITURACION 480VAC
CONTENIDO: ALIMENTACION POTENCIA	RESPONSABLE DEL PROYECTO: E. GRAJALES
RUTA DE ARCHIVO: D:\1.TEMP DIBUJO\2020\CI PROMOTORA MG\OP 24490 MINA SANTA CRUZ\ELECTRICOS\DP1 ALIMENTACION POTENCIA.dwg	

VERSIÓN: 01
ESQUEMA: DP1
HOJA: 26
DE: 38
FECHA DE IMPRESIÓN: 07-21-2020



El título, cajetín y toda la información contenida en este plano son propiedad exclusiva de Metalandes S.A.S., y no puede ser copiado, usado o distribuido sin el debido permiso de Metalandes S.A.S.

Copyright (C) Metalandes S.A.S. 2018 All Rights Reserved

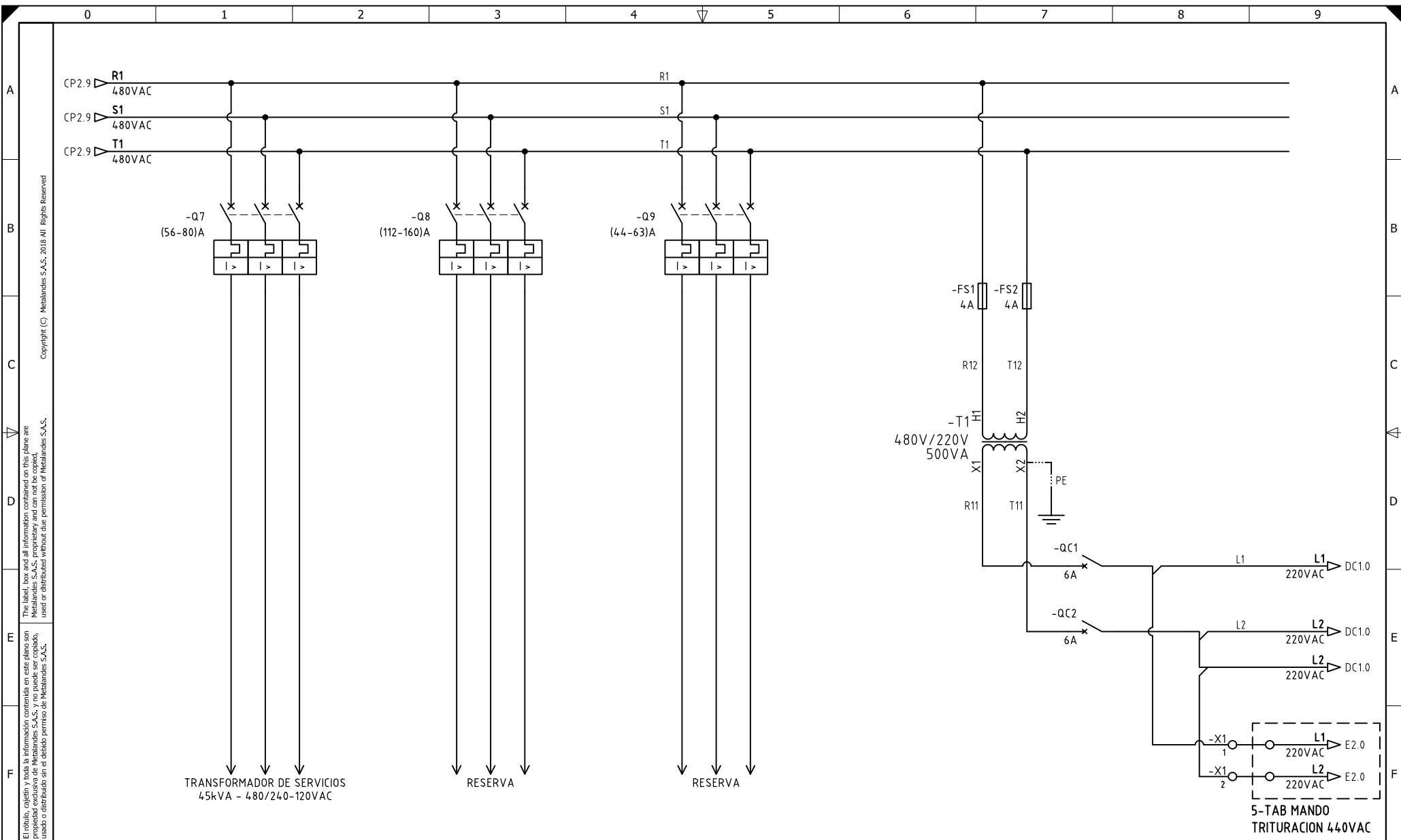
DISEÑO PLANO:	FECHA:
D. MADRID	17/03/2020
DISEÑO:	FECHA:
CI PROMOTORA MG	



**METALANDES S.A.S**

CLIENTE: CI PROMOTORA MINERA GLOBAL	ORDEN DE PRODUCCIÓN: 24490-4
PROYECTO: MINA SANTA CRUZ	TRITURACION 480VAC
CONTENIDO: ALIMENTACION POTENCIA	RESPONSABLE DEL PROYECTO: E. GRAJALES
RUTA DE ARCHIVO: D:\1.TEMP DIBUJO\2020\CI PROMOTORA MG\OP 24490 MINA SANTA CRUZ\ELECTRICOS\DP2 ALIMENTACION POTENCIA.dwg	

VERSIÓN: 01
ESQUEMA: DP2
HOJA: 27
DE: 38
FECHA DE IMPRESIÓN: 07-21-2020



El título, cajetín y toda la información contenida en este plano son propiedad exclusiva de Metalandes S.A.S., y no puede ser copiado, usado o distribuido sin el debido permiso de Metalandes S.A.S.

Copyright (C) Metalandes S.A.S. 2018 All Rights Reserved

DISEÑO PLANO:	FECHA:
D. MADRID	17/03/2020
DISEÑO:	FECHA:
CI PROMOTORA MG	



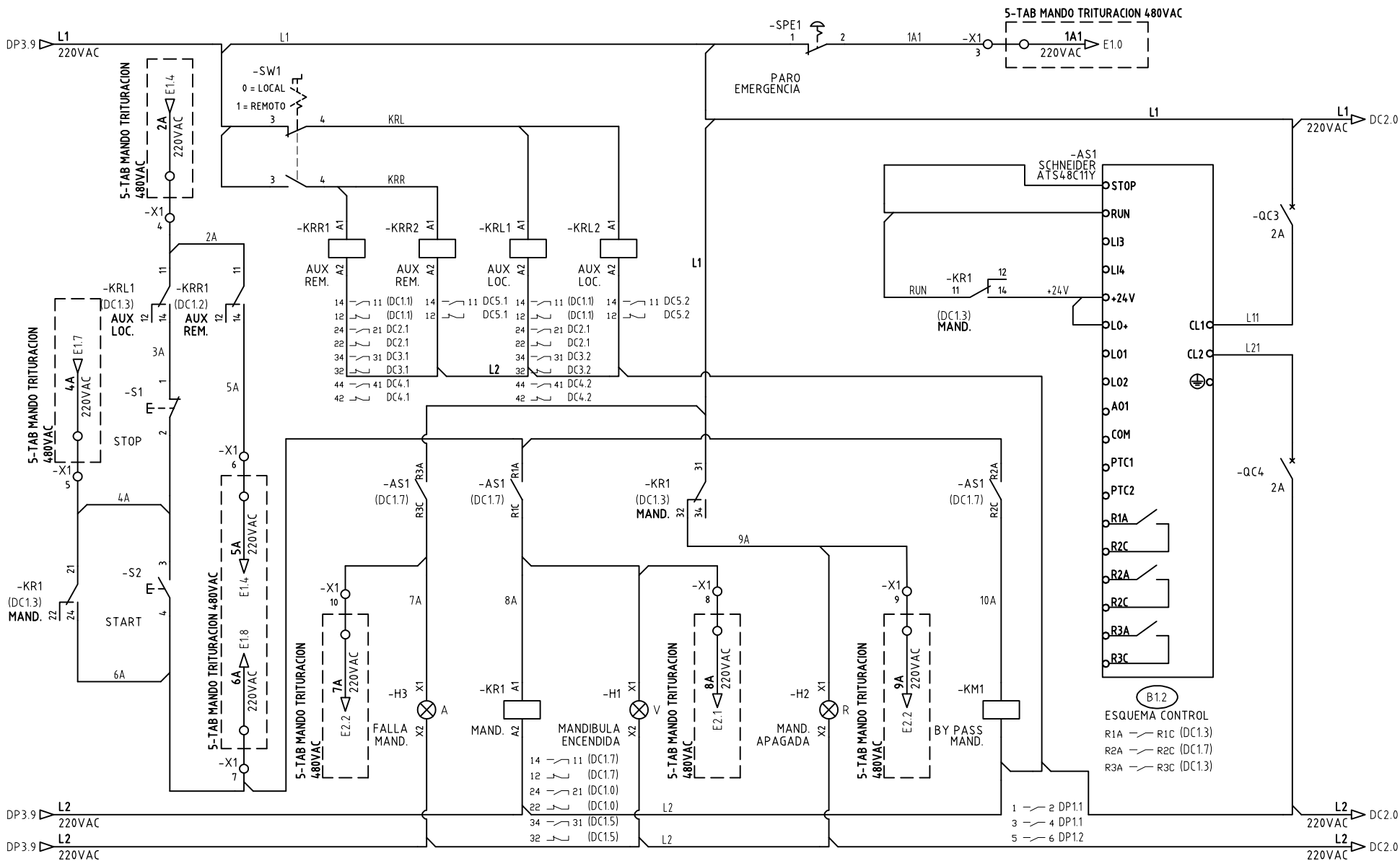
**METALANDES S.A.S**

CLIENTE: CI PROMOTORA MINERA GLOBAL	ORDEN DE PRODUCCIÓN: 24490-4
PROYECTO: MINA SANTA CRUZ	TRITURACION 480VAC
CONTENIDO: ALIMENTACION POTENCIA	RESPONSABLE DEL PROYECTO:
	E. GRAJALES
RUTA DE ARCHIVO: D:\1.TEMP DIBUJO\2020\CI PROMOTORA MG\OP 24490 MINA SANTA CRUZ\ELECTRICOS\DP3 ALIMENTACION POTENCIA.dwg	

VERSIÓN: 01
ESQUEMA: DP3
HOJA: 28
DE: 38
FECHA DE IMPRESIÓN: 07-21-2020

El título, cajetín y toda la información contenida en este plano son propiedad exclusiva de Metalandes S.A.S. y no puede ser copiado, usado o distribuido sin el debido permiso de Metalandes S.A.S.

Copyright (C) Metalandes S.A.S. 2018 All Rights Reserved



DISEÑO PLANO:	FECHA:
D. MADRID	17/03/2020
DISEÑO:	FECHA:
CI PROMOTORA MG	

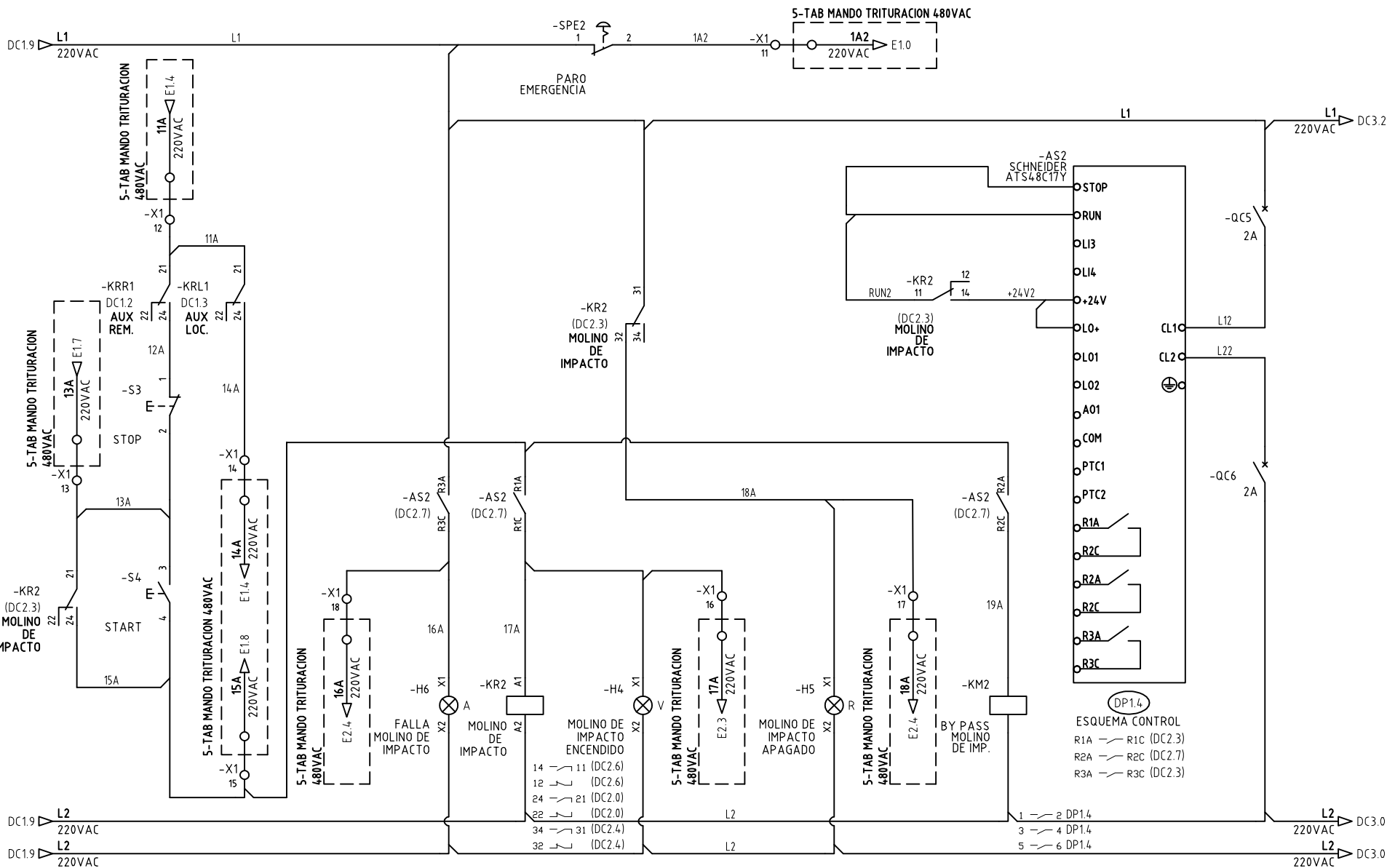


**METALANDES S.A.S**

CLIENTE: CI PROMOTORA MINERA GLOBAL	ORDEN DE PRODUCCIÓN: 24490-4
PROYECTO: MINA SANTA CRUZ	TRITURACION 480VAC
CONTENIDO: CONTROL ARRANQUE SUAVE	RESPONSABLE DEL PROYECTO: E. GRAJALES
RUTA DE ARCHIVO: D:\1_TEMP DIBUJO\2020\CI PROMOTORA MG\OP 24490 MINA SANTA CRUZ\ELECTRICOS\DC1 CONTROL ARRANQUE SUAVE.dwg	FECHA DE IMPRESIÓN: 07-21-2020

VERSIÓN: 01
ESQUEMA: DC1
HOJA: 29
DE: 38
FECHA DE IMPRESIÓN: 07-21-2020

El título, cajetín y toda la información contenida en este plano son propiedad exclusiva de Metalandes S.A.S. y no puede ser copiado, usado o distribuido sin el debido permiso de Metalandes S.A.S. Copyright (C) Metalandes S.A.S. 2018 All Rights Reserved



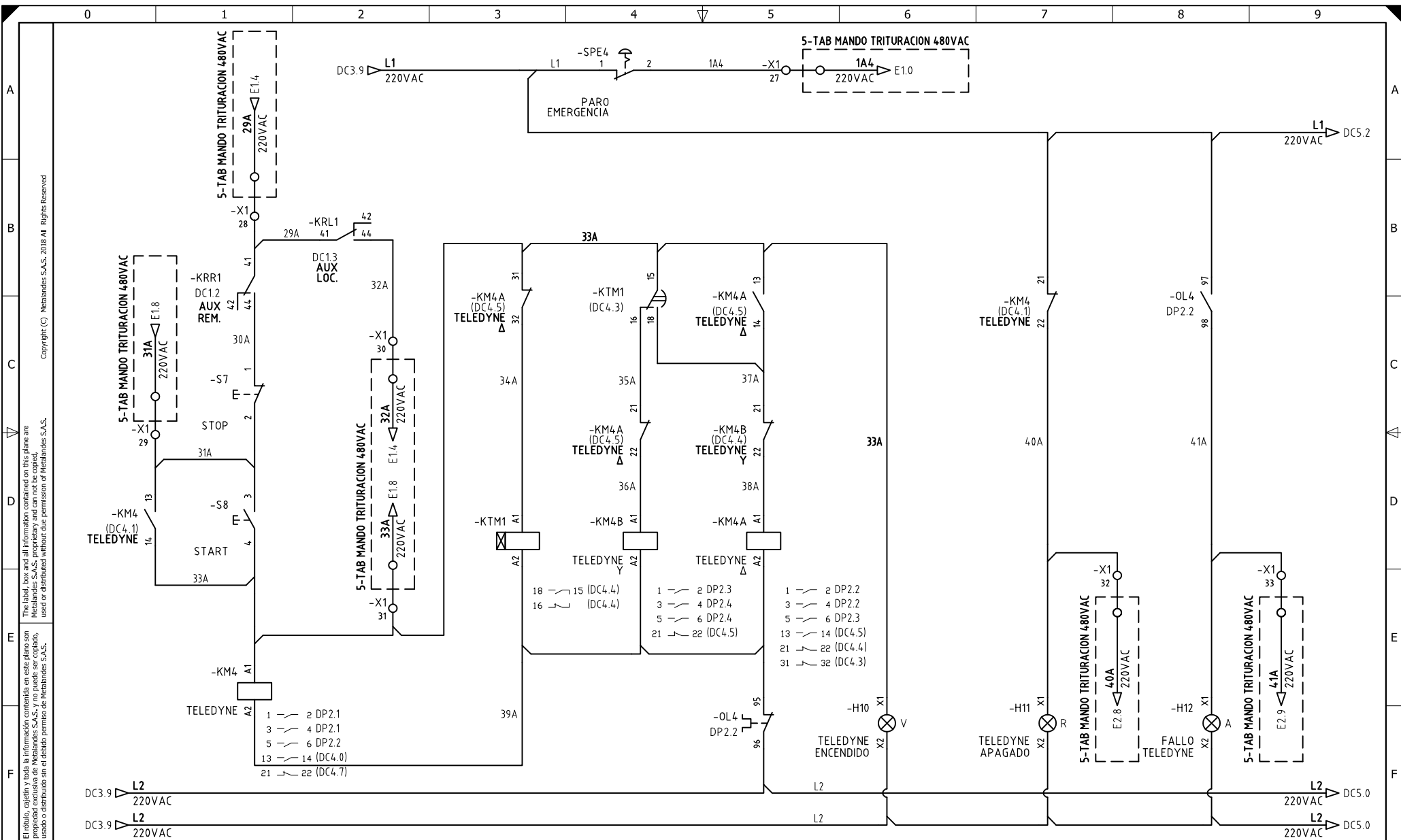
DISEÑO PLANO:	FECHA:
D. MADRID	17/03/2020
DISEÑO:	FECHA:
CI PROMOTORA MG	



CLIENTE: CI PROMOTORA MINERA GLOBAL	ORDEN DE PRODUCCIÓN: 24490-4
PROYECTO: MINA SANTA CRUZ	TRITURACION 480VAC
CONTENIDO: CONTROL ARRANQUE SUAVE	RESPONSABLE DEL PROYECTO:
	E. GRAJALES
RUTA DE ARCHIVO: D:\1.TEMP DIBUJO\2020\CI PROMOTORA MG\OP 24490 MINA SANTA CRUZ\ELECTRICOS\DC2 CONTROL ARRANQUE SUAVE.dwg	FECHA DE IMPRESIÓN:
	07-21-2020

VERSIÓN: 01
ESQUEMA: DC2
HOJA: 30
DE: 38
FECHA DE IMPRESIÓN: 07-21-2020





El título, cajetín y toda la información contenida en este plano son propiedad exclusiva de Metalandes S.A.S., y no puede ser copiado, usado o distribuido sin el debido permiso de Metalandes S.A.S.

Copyright (C) Metalandes S.A.S. 2018 All Rights Reserved

DISEÑO PLANO:  
**D. MADRID**  
 DISEÑO:  
**CI PROMOTORA MG**

FECHA:  
 17/03/2020  
 FECHA:



**METALANDES S.A.S**

CLIENTE: **CI PROMOTORA MINERA GLOBAL**  
 PROYECTO: **MINA SANTA CRUZ**  
 CONTENIDO: **CONTROL ARRANQUE ESTRELLA - DELTA**

ORDEN DE PRODUCCIÓN: **24490-4**  
**TRITURACION 480VAC**

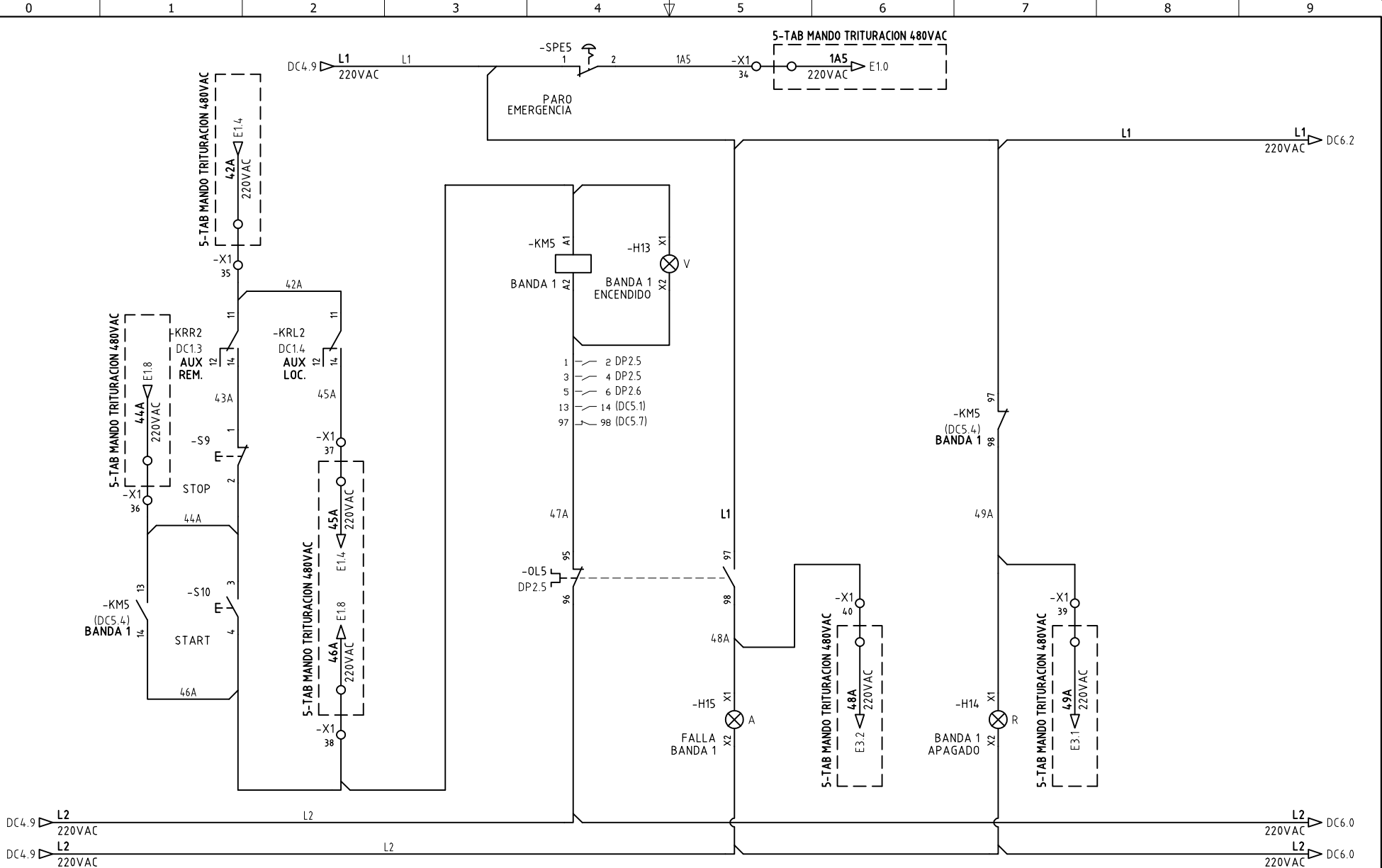
RESPONSABLE DEL PROYECTO:  
**E. GRAJALES**

VERSIÓN: **01**  
 ESQUEMA: **DC4**  
 HOJA: **32**  
 DE: **38**  
 FECHA DE IMPRESIÓN:  
 07-21-2020

RUTA DE ARCHIVO: D:\1\_TEMP\DI\BUJO\2020\CI\CI PROMOTORA MG\OP 24490 MINA SANTA CRUZ\ELECTRICOS\DC4 CONTROL ARRANQUE ESTRELLA DELTA.dwg

El título, cajetín y toda la información contenida en este plano son propiedad exclusiva de Metalandes S.A.S. y no puede ser copiado, usado o distribuido sin el debido permiso de Metalandes S.A.S.

Copyright (C) Metalandes S.A.S. 2018 All Rights Reserved



DISEÑO PLANO:  
**D. MADRID**  
 DISEÑO:  
 CI PROMOTORA MG

FECHA:  
 17/03/2020  
 FECHA:



**METALANDES S.A.S**

CLIENTE: CI PROMOTORA MINERA GLOBAL  
 PROYECTO: MINA SANTA CRUZ  
 CONTENIDO: CONTROL ARRANQUE DIRECTO

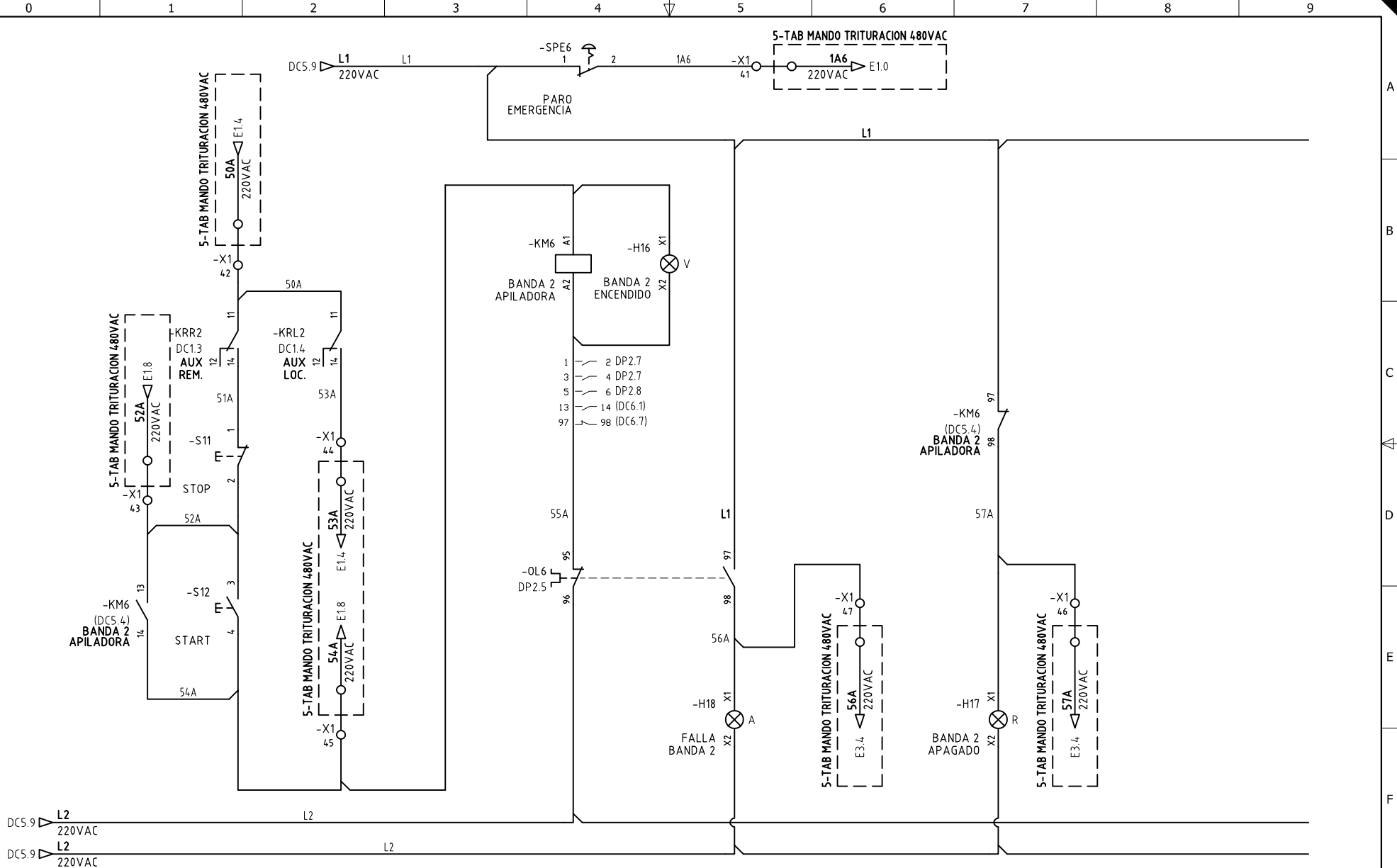
ORDEN DE PRODUCCIÓN: 24490-4  
 TRITURACION 480VAC

RESPONSABLE DEL PROYECTO:  
 E. GRAJALES

VERSIÓN: 01  
 ESQUEMA: DC5  
 HOJA: 33  
 DE: 38  
 FECHA DE IMPRESIÓN:  
 07-21-2020

RUTA DE ARCHIVO: D:\1.TEMP DIBUJO\2020\CI PROMOTORA MG\OP 24490 MINA SANTA CRUZ\ELECTRICOS\DC5 ARRANQUE DIRECTO.dwg

El título, cajetín y toda la información contenida en este plano son propiedad exclusiva de Metalandes S.A.S. y no puede ser copiado, usado o distribuido sin el debido permiso de Metalandes S.A.S. Copyright (C) Metalandes S.A.S. 2018 All Rights Reserved



DISEÑO PLANO:  
**D. MADRID**  
 DISEÑO:  
**CI PROMOTORA MG**

FECHA:  
 17/03/2020  
 FECHA:



**METALANDES S.A.S**

CLIENTE: CI PROMOTORA MINERA GLOBAL  
 PROYECTO: MINA SANTA CRUZ  
 CONTENIDO: CONTROL ARRANQUE DIRECTO  
 RUTA DE ARCHIVO: D:\1.TEMP DIBUJO\2020\CI PROMOTORA MG\OP 24490 MINA SANTA CRUZ\ELECTRICOS\DC6 ARRANQUE DIRECTO.dwg

ORDEN DE PRODUCCIÓN: 24490-4  
 TRITURACION 480VAC  
 RESPONSABLE DEL PROYECTO:  
**E. GRAJALES**  
 VERSIÓN: 01  
 ESQUEMA: DC6  
 HOJA: 34  
 DE: 38  
 FECHA DE IMPRESIÓN:  
 07-21-2020