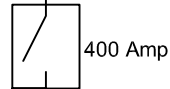


S/E - CIRCUITO MOLIENDA 1

3 x 4/0 AWG SUPERFLEX + CU DESNUDO 1/0

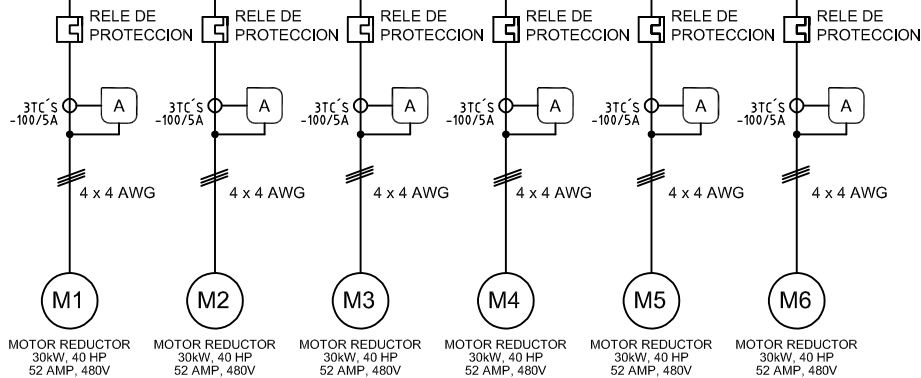


TABLERO A.S. MOLINO PLANTA II, 480V

BARRA COBRE, CAPACIDAD 400A, 35kA



BARRA COBRE, CAPACIDAD 400A, 35kA



El título, cajetín y toda la información contenida en este plano son propiedad exclusiva de Metalandes S.A.S., y no puede ser copiado, usado o distribuido sin el debido permiso de Metalandes S.A.S.

Copyright (C) Metalandes S.A.S. 2018 All Rights Reserved

DISEÑO PLANO: D. MADRID	FECHA: 17/03/2020
DISEÑO: CI PROMOTORA MG	FECHA:



METALANDES S.A.S

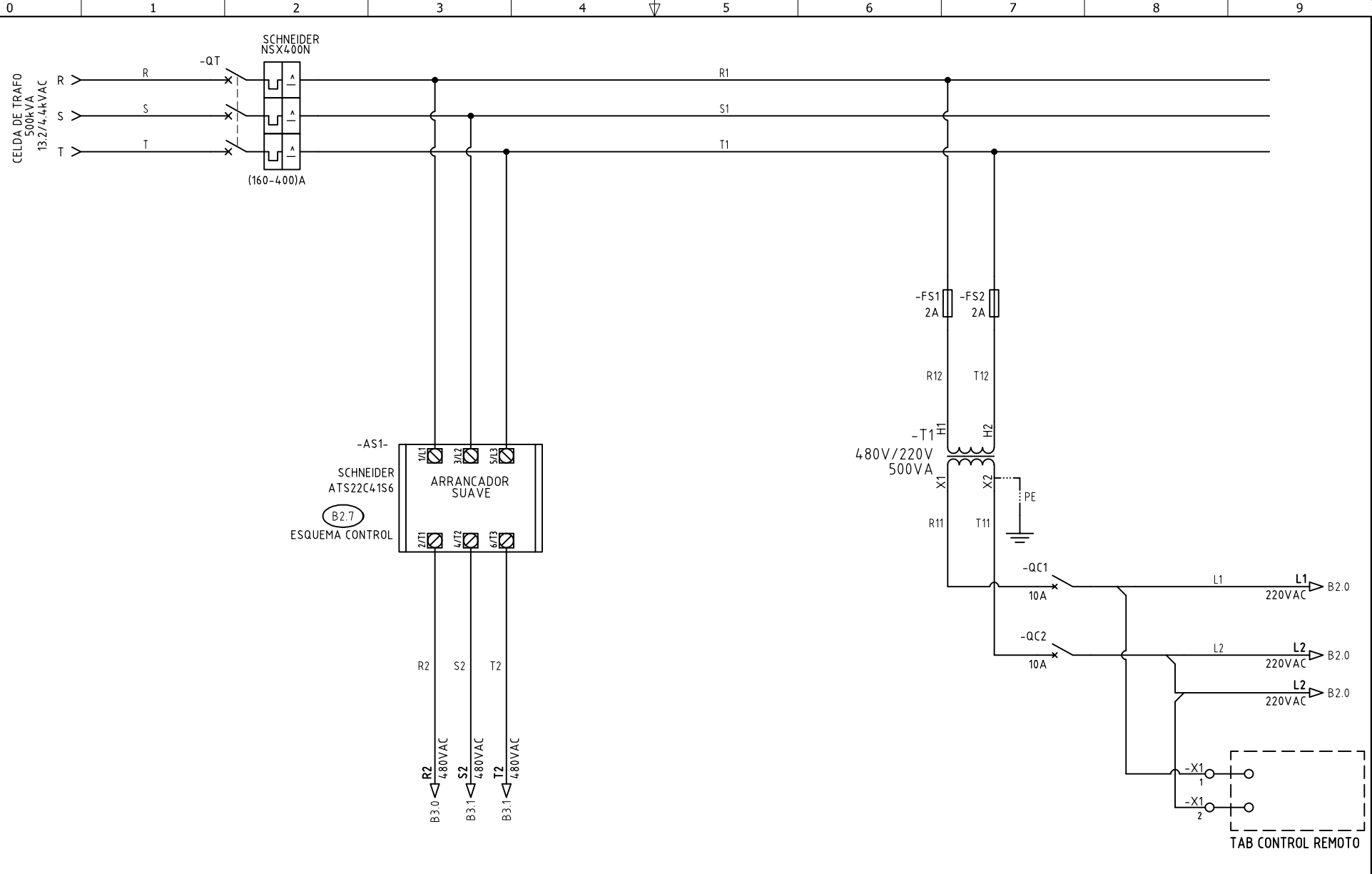
CLIENTE: CI PROMOTORA MINERA GLOBAL	ORDEN DE PRODUCCIÓN: 24490-2
PROYECTO: MINA SANTA CRUZ	ARRANCADOR SUAVE MOLINO
CONTENIDO: UNIFILAR	

RESPONSABLE DEL PROYECTO: E. GRAJALES	VERSIÓN: 01
	ESQUEMA: BU1
	HOJA: 12
	DE: 38
	FECHA DE IMPRESIÓN: 07-21-2020

ruta de archivo: D:\1.TEMP DIBUJO\2020\CI PROMOTORA MG\OP 24490 MINA SANTA CRUZ\ELECTRICOS\BU1 UNIFILAR.dwg

El título, cajetín y toda la información contenida en este plano son propiedad exclusiva de Metalandes S.A.S. y no puede ser copiado, usado o distribuido sin el debido permiso de Metalandes S.A.S.

Copyright (C) Metalandes S.A.S. 2018 All Rights Reserved



DISEÑO PLANO:	FECHA:
D. MADRID	17/03/2020
DISEÑO:	FECHA:
CI PROMOTORA MG	

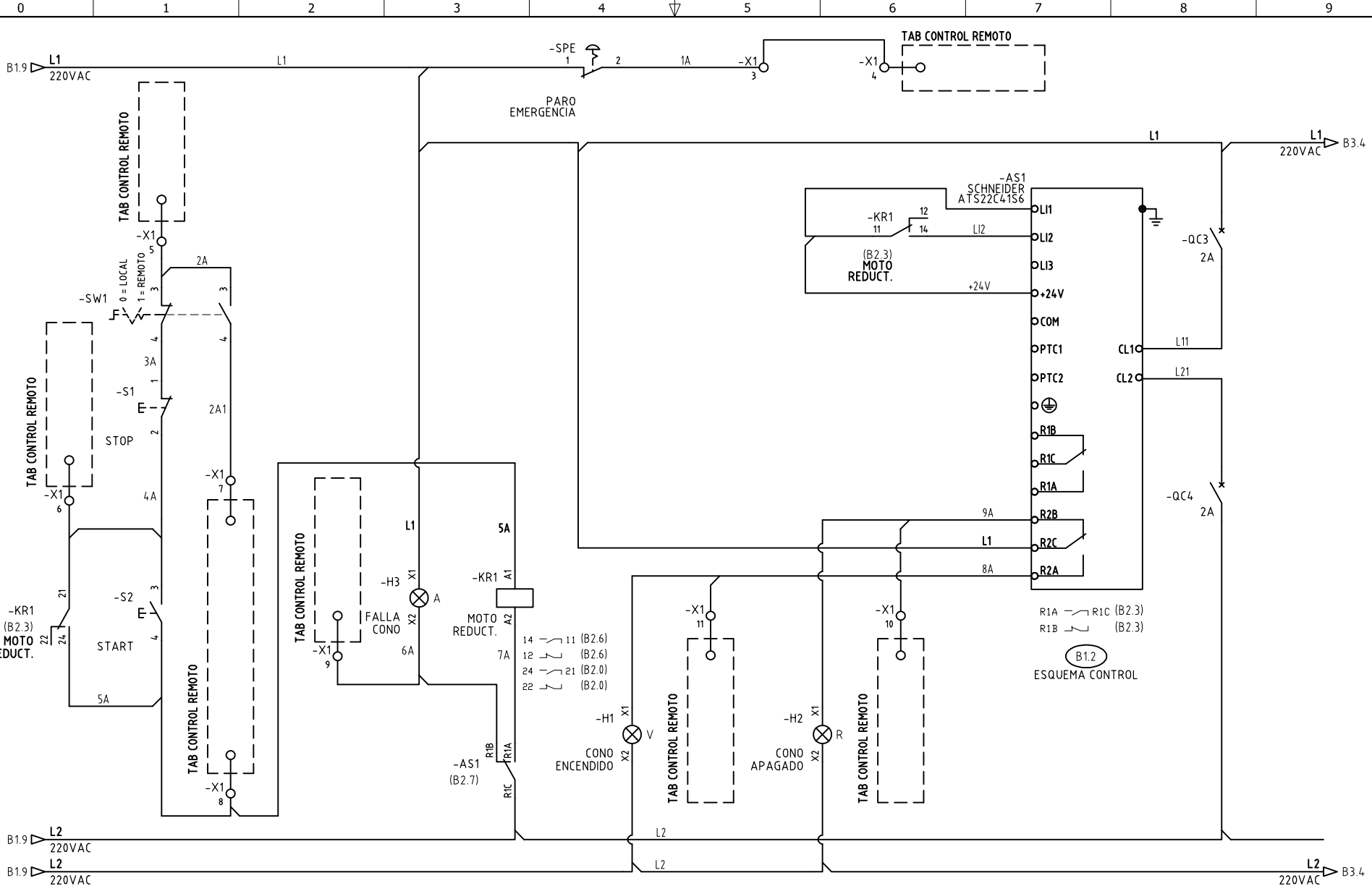


METALANDES S.A.S

CLIENTE: CI PROMOTORA MINERA GLOBAL	ORDEN DE PRODUCCIÓN: 24490-2
PROYECTO: MINA SANTA CRUZ	ARRANCADOR SUAVE MOLINO
CONTENIDO: ALIMENTACION POTENCIA	RESPONSABLE DEL PROYECTO: E. GRAJALES
RUTA DE ARCHIVO: D:\1.TEMP DIBUJO\2020\C\CI PROMOTORA MG\OP 24490 MINA SANTA CRUZ\ELECTRICOS\B1 ALIMENTACION POTENCIA.dwg	

VERSIÓN: 01
ESQUEMA: B1
HOJA: 13
DE: 38
FECHA DE IMPRESIÓN: 07-21-2020

El título, cajetín y toda la información contenida en este plano son propiedad exclusiva de Metalandes S.A.S., y no puede ser copiado, usado o distribuido sin el debido permiso de Metalandes S.A.S. Copyright (C) Metalandes S.A.S. 2018 All Rights Reserved



DISEÑO PLANO:
D. MADRID
 FECHA: 17/03/2020
 DISEÑO:
CI PROMOTORA MG
 FECHA:

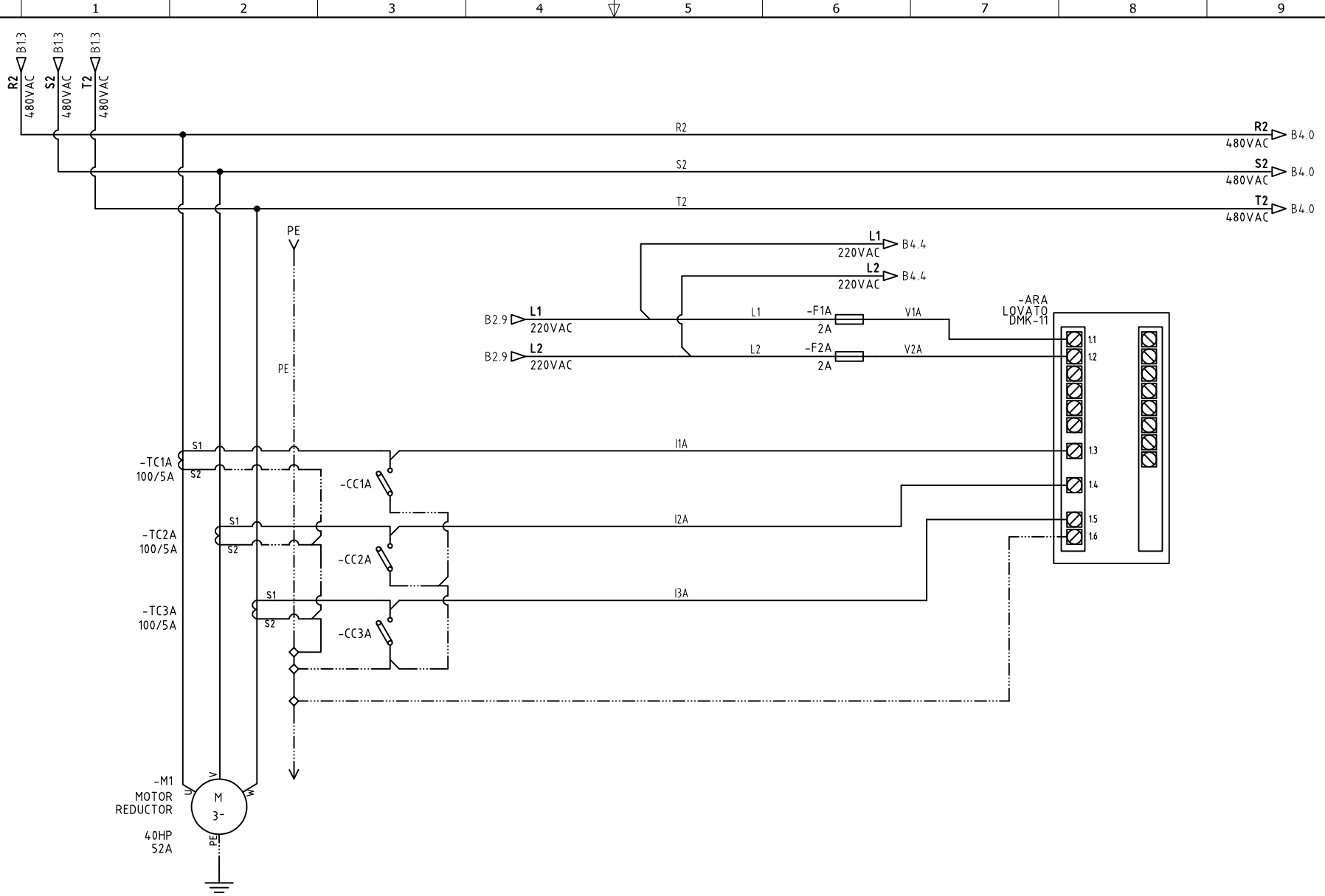


METALANDES S.A.S

CLIENTE: CI PROMOTORA MINERA GLOBAL
 PROYECTO: MINA SANTA CRUZ
 CONTENIDO: CONTROL ARRANQUE SUAVE
 RUTA DE ARCHIVO: D:\1.TEMP DIBUJO\2020\CI PROMOTORA MG\OP 24490 MINA SANTA CRUZ\ELECTRICOS\B2 CONTROL ARRANQUE SUAVE.dwg

ORDEN DE PRODUCCIÓN: 24490-2
 ARRANCADOR SUAVE MOLINO
 RESPONSABLE DEL PROYECTO:
E. GRAJALES
 VERSIÓN: 01
 ESQUEMA: B2
 HOJA: 14
 DE: 38
 FECHA DE IMPRESIÓN:
 07-21-2020

El título, cajetín y toda la información contenida en este plano son propiedad exclusiva de Metalandes S.A.S. y no puede ser copiado, usado o distribuido sin el debido permiso de Metalandes S.A.S.
 Copyright (C) Metalandes S.A.S. 2018 All Rights Reserved



DISEÑO PLANO:
D. MADRID
 DISEÑO:
 CI PROMOTORA MG

FECHA:
 17/03/2020
 FECHA:



METALANDES S.A.S

CLIENTE: CI PROMOTORA MINERA GLOBAL
 PROYECTO: MINA SANTA CRUZ
 CONTENIDO: AMPERIMETRO

ORDEN DE PRODUCCIÓN: 24490-2
 ARRANCADOR SUAVE MOLINO

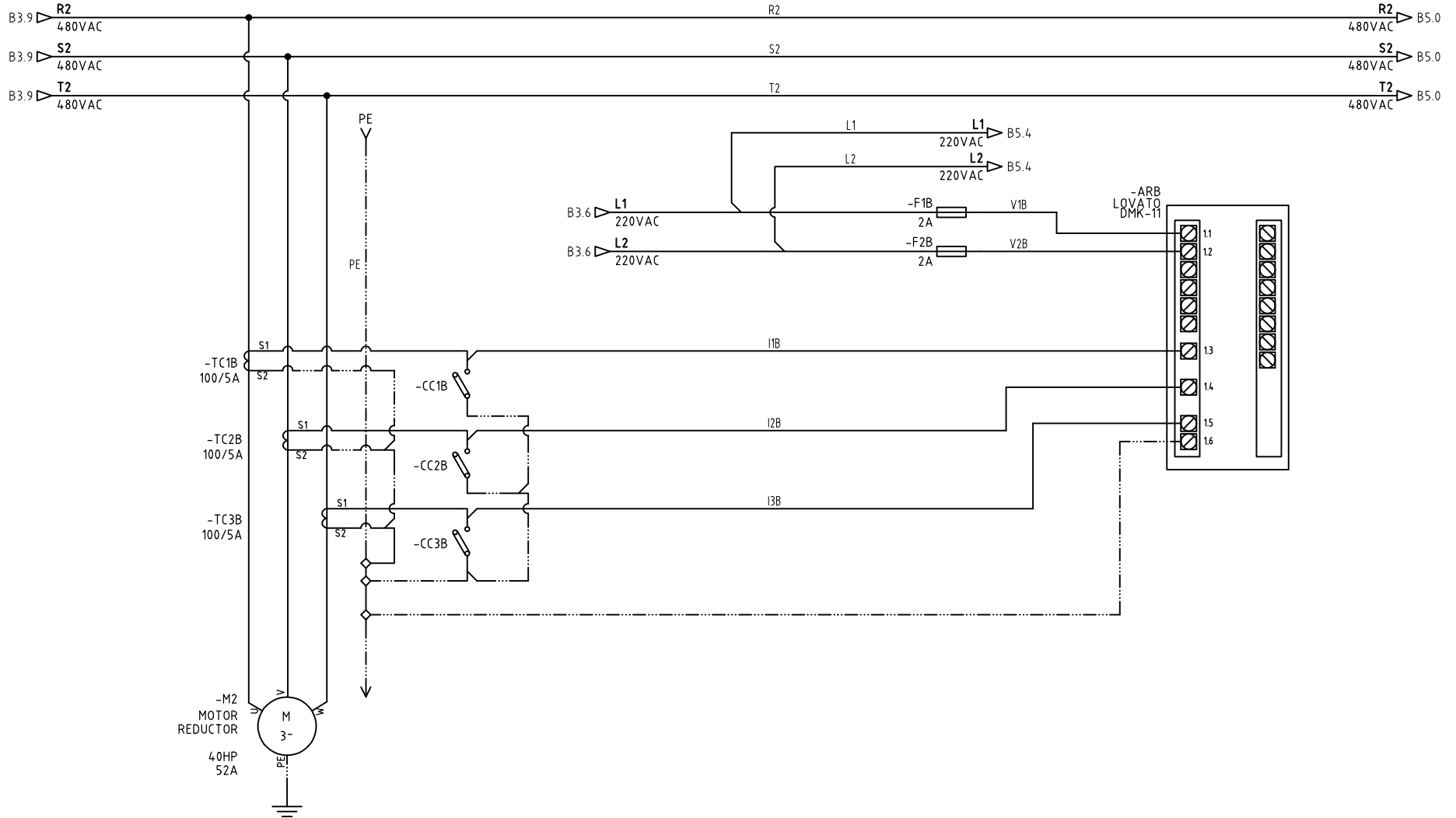
RESPONSABLE DEL PROYECTO:
 E. GRAJALES

VERSIÓN: 01
 ESQUEMA: B3
 HOJA: 15
 DE: 38
 FECHA DE IMPRESIÓN:
 07-21-2020

RUTA DE ARCHIVO: D:\1.TEMP DIBUJO\2020\C\CI PROMOTORA MG\OP 24490 MINA SANTA CRUZ\ELECTRICOS\B3 AMPERIMETRO.dwg

El título, cajetín y toda la información contenida en este plano son propiedad exclusiva de Metalandes S.A.S. y no puede ser copiado, usado o distribuido sin el debido permiso de Metalandes S.A.S.

Copyright (C) Metalandes S.A.S. 2018 All Rights Reserved



DISEÑO PLANO:
D. MADRID
 DISEÑO:
 CI PROMOTORA MG

FECHA:
 17/03/2020
 FECHA:



METALANDES S.A.S

CLIENTE: CI PROMOTORA MINERA GLOBAL
 PROYECTO: MINA SANTA CRUZ
 CONTENIDO: AMPERIMETRO

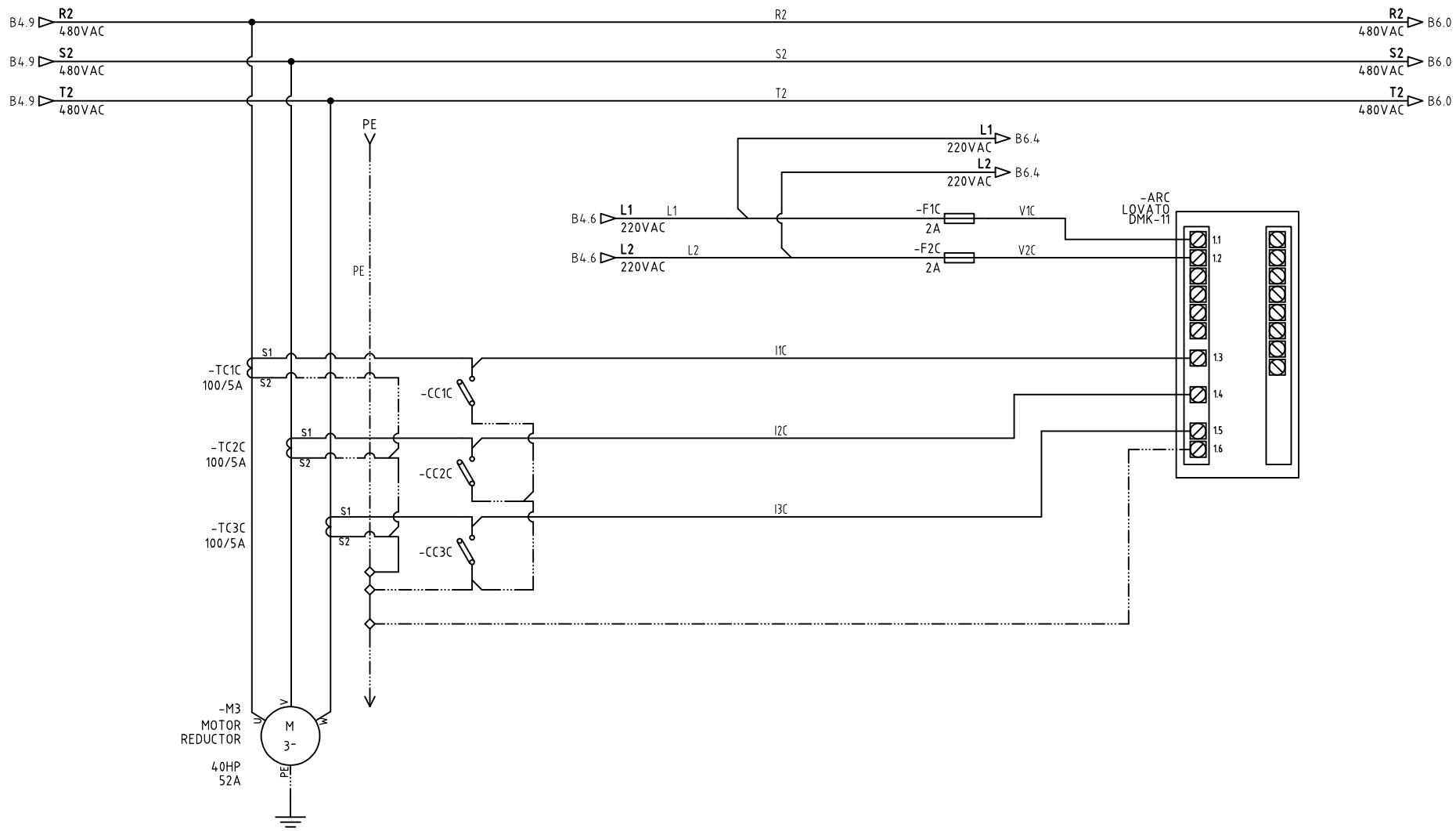
ORDEN DE PRODUCCIÓN: 24490-2
 ARRANCADOR SUAVE MOLINO
 RESPONSABLE DEL PROYECTO:
 E. GRAJALES

VERSIÓN: 01
 ESQUEMA: B4
 HOJA: 16
 DE: 38
 FECHA DE IMPRESIÓN:
 07-21-2020

RUTA DE ARCHIVO: D:\1.TEMP DIBUJO\2020\C\CI PROMOTORA MG\OP 24490 MINA SANTA CRUZ\ELECTRICOS\B4 AMPERIMETRO.dwg

El título, cajetín y toda la información contenida en este plano son propiedad exclusiva de Metalandes S.A.S., y no puede ser copiado, usado o distribuido sin el debido permiso de Metalandes S.A.S.

Copyright (C) Metalandes S.A.S. 2018 All Rights Reserved



DISEÑO PLANO:
D. MADRID
 FECHA: 17/03/2020
 DISEÑO:
CI PROMOTORA MG
 FECHA:



METALANDES S.A.S

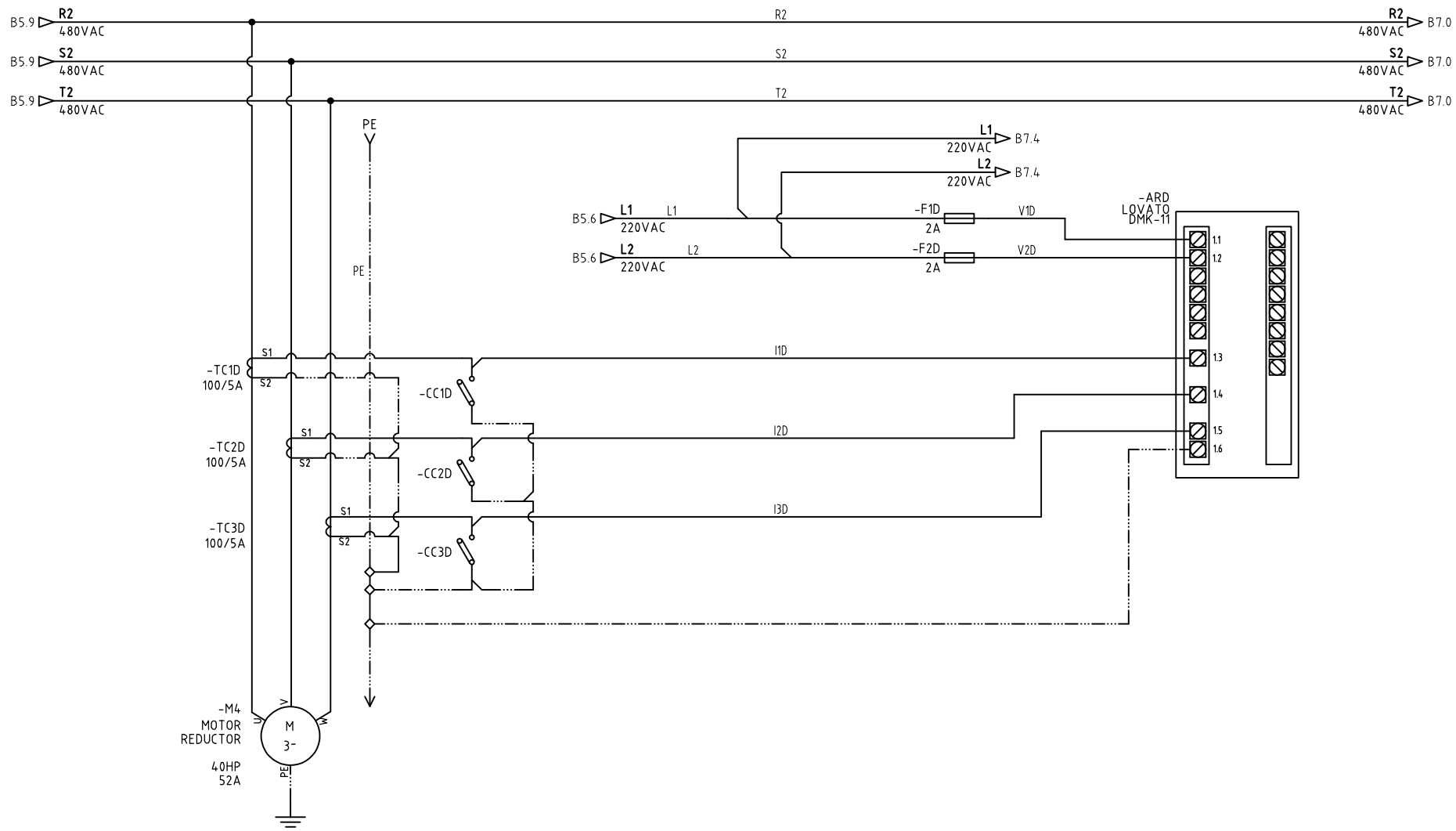
CLIENTE: CI PROMOTORA MINERA GLOBAL
 PROYECTO: MINA SANTA CRUZ
 CONTENIDO: AMPERIMETRO

ORDEN DE PRODUCCIÓN: 24490-2
 ARRANCADOR SUAVE MOLINO
 RESPONSABLE DEL PROYECTO:
E. GRAJALES

RUTA DE ARCHIVO: D:\1.TEMP DIBUJO\2020\C\CI PROMOTORA MG\OP 24490 MINA SANTA CRUZ\ELECTRICOS\B5 AMPERIMETRO.dwg
 VERSIÓN: 01
 ESQUEMA: B5
 HOJA: 17
 DE: 38
 FECHA DE IMPRESIÓN:
 07-21-2020

El título, cajetín y toda la información contenida en este plano son propiedad exclusiva de Metalandes S.A.S., y no puede ser copiado, usado o distribuido sin el debido permiso de Metalandes S.A.S.

Copyright (C) Metalandes S.A.S. 2018 All Rights Reserved



DISEÑO PLANO:
D. MADRID
 FECHA: 17/03/2020
 DISEÑO:
CI PROMOTORA MG
 FECHA:



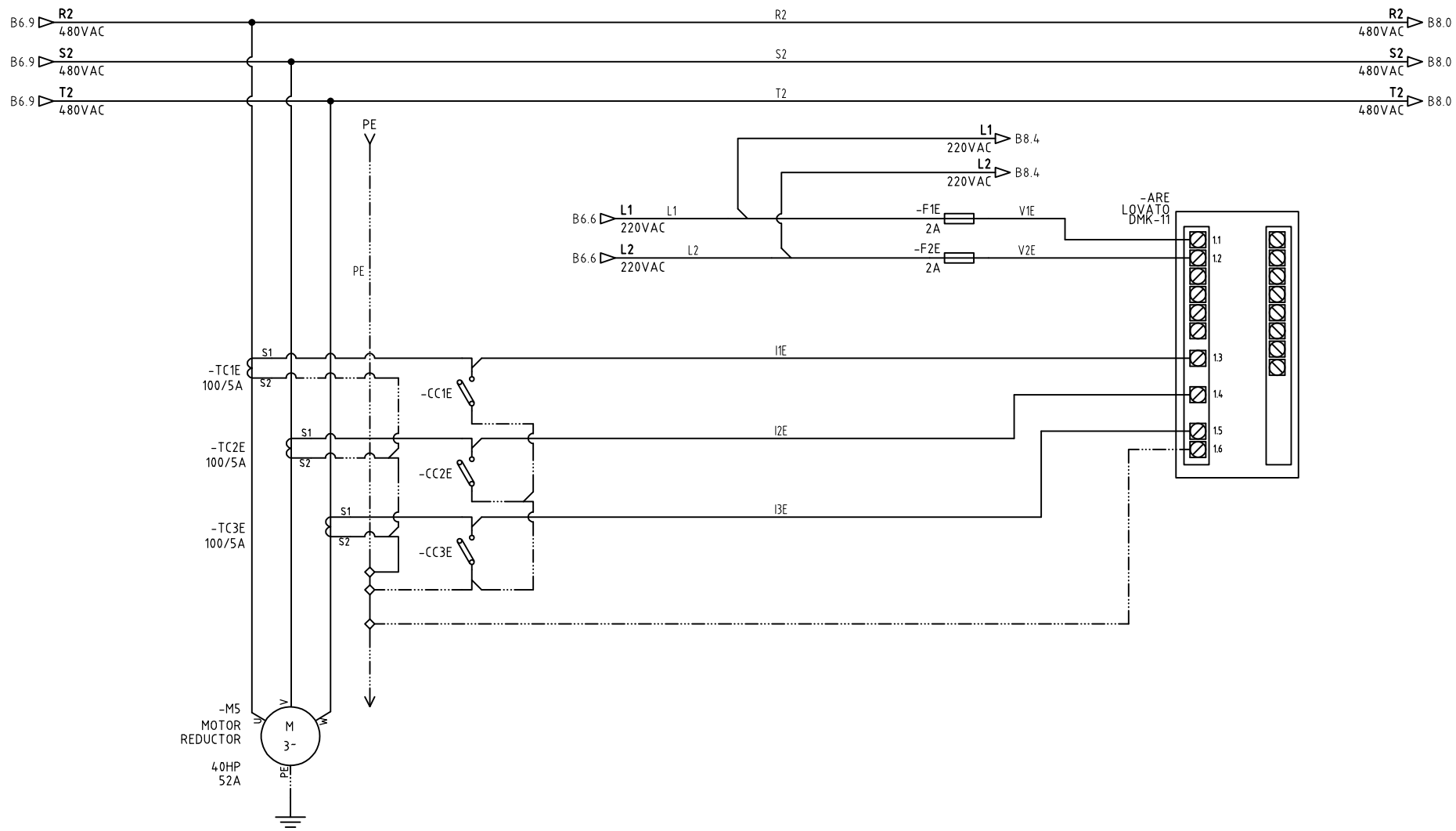
METALANDES S.A.S

CLIENTE: **CI PROMOTORA MINERA GLOBAL**
 PROYECTO: **MINA SANTA CRUZ**
 CONTENIDO: **AMPERIMETRO**
 RUTA DE ARCHIVO: D:\1.TEMP DIBUJO\2020\C\CI PROMOTORA MG\OP 24490 MINA SANTA CRUZ\ELECTRICOS\B6 AMPERIMETRO.dwg

ORDEN DE PRODUCCIÓN: **24490-2**
ARRANCADOR SUAVE MOLINO
 RESPONSABLE DEL PROYECTO:
E. GRAJALES
 VERSIÓN: 01
 ESQUEMA: B6
 HOJA: 18
 DE: 38
 FECHA DE IMPRESIÓN:
 07-21-2020

El título, cajetín y toda la información contenida en este plano son propiedad exclusiva de Metalandes S.A.S. y no puede ser copiado, usado o distribuido sin el debido permiso de Metalandes S.A.S.

Copyright (C) Metalandes S.A.S. 2018 All Rights Reserved



DISEÑO PLANO:
D. MADRID
 DISEÑO:
CI PROMOTORA MG

FECHA:
 17/03/2020
 FECHA:



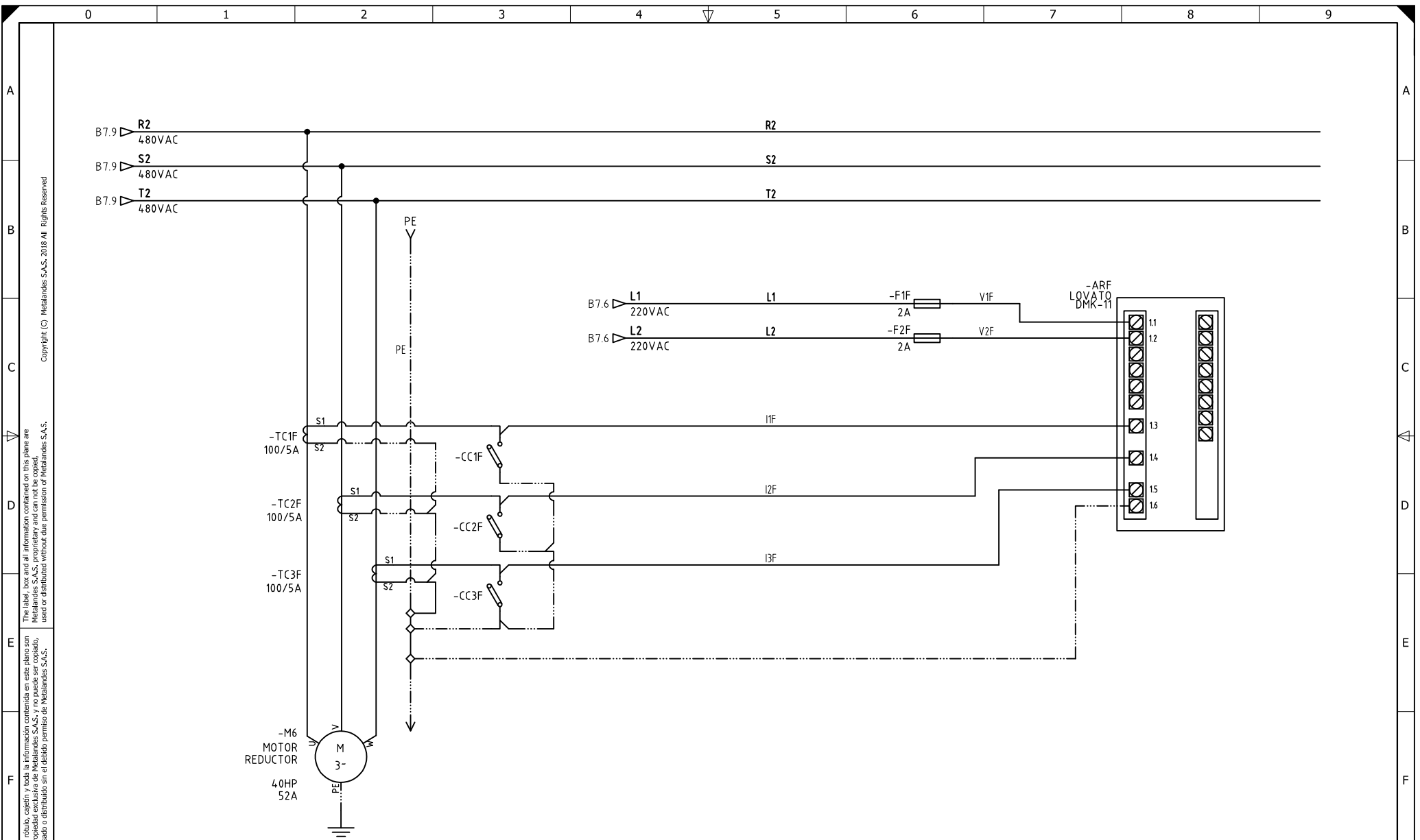
METALANDES S.A.S

CLIENTE: **CI PROMOTORA MINERA GLOBAL**
 PROYECTO: **MINA SANTA CRUZ**
 CONTENIDO: **AMPERIMETRO**

ORDEN DE PRODUCCIÓN: **24490-2**
ARRANCADOR SUAVE MOLINO
 RESPONSABLE DEL PROYECTO:
E. GRAJALES

VERSIÓN: **01**
 ESQUEMA: **B7**
 HOJA: **19**
 DE: **38**
 FECHA DE IMPRESIÓN:
 07-21-2020

RUTA DE ARCHIVO: D:\1.TEMP DIBUJO\2020\C\CI PROMOTORA MG\OP 24490 MINA SANTA CRUZ\ELECTRICOS\B7 AMPERIMETRO.dwg



El título, cajetín y toda la información contenida en este plano son propiedad exclusiva de Metalandes S.A.S., y no puede ser copiado, usado o distribuido sin el debido permiso de Metalandes S.A.S. Copyright (C) Metalandes S.A.S. 2018 All Rights Reserved.

DISEÑO PLANO:
D. MADRID
 FECHA:
 17/03/2020
 DISEÑO:
CI PROMOTORA MG
 FECHA:



METALANDES S.A.S

CLIENTE: **CI PROMOTORA MINERA GLOBAL**
 PROYECTO: **MINA SANTA CRUZ**
 CONTENIDO: **AMPERIMETRO**

ORDEN DE PRODUCCIÓN: **24490-2**
ARRANCADOR SUAVE MOLINO
 RESPONSABLE DEL PROYECTO:
E. GRAJALES

VERSIÓN: **01**
 ESQUEMA: **B8**
 HOJA: **20**
 DE: **38**
 FECHA DE IMPRESIÓN:
 07-21-2020

RUTA DE ARCHIVO: D:\1.TEMP DIBUJO\2020\C\CI PROMOTORA MG\OP 24490 MINA SANTA CRUZ\ELECTRICOS\B8 AMPERIMETRO.dwg