

0 1 2 3 4 5 6 7 8 9

A

B

C

D

E

F

A

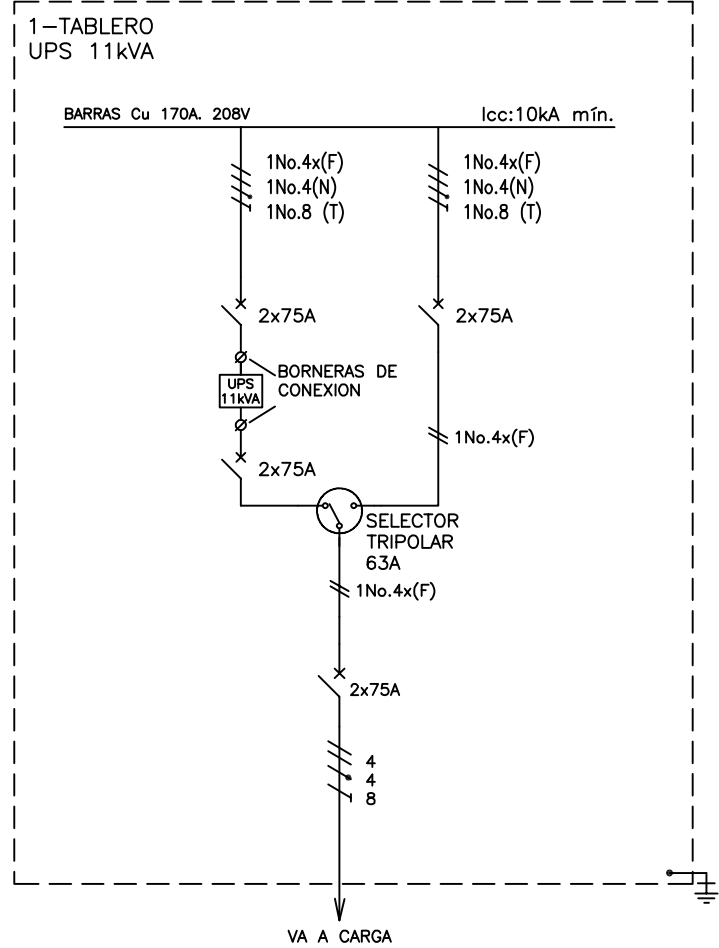
B

C

D

E

F



Copyright (C) Metalandes S.A.S. 2018. All Rights Reserved

El rótulo, cajetín y toda la información contenida en este plano son propiedad exclusiva de Metalandes S.A.S. y no puede ser copiado, usado o distribuido sin el debido permiso de Metalandes S.A.S.

DISEÑO PLANO: FECHA: 04/02/2020  
**D. MADRID**  
 DISEÑO: FECHA:  
**CNCH**



CLIENTE: COMPAÑIA NACIONAL DE CHOCOLATES  
 PROYECTO: SISTEMAS  
 CONTENIDO: UNIFILAR

ORDEN DE PRODUCCIÓN: 24460-1  
**TAB UPS 11KVA**  
 RESPONSABLE DEL PROYECTO:  
**A. RESTREPO**

VERSIÓN: 01  
 ESQUEMA: AU1  
 HOJA:  
 DE: 11  
 FECHA DE IMPRESIÓN:  
 03-18-2020

RUTA DE ARCHIVO: D:\1.TEMP DIBUJO\2020\C\COMPAÑIA NACIONAL DE CHOCOLATES\OP 24460 SISTEMAS\ELECTRICOS\AU1 UNIFILAR.dwg

FORMATO DE ESQUEMAS ELECTRICOS: Fecha vigente: Diciembre 06/2018. Versión: 5 por David Madrid