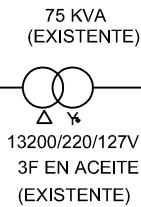
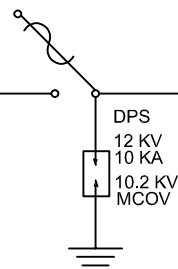


ML GUAJES PROYECTADO (BLQUE 4 COLISEO) (75 KVA)
 UBICACION EN PEDESTAL . GRADO PROTECCION IP44

CORTACIRCUITO PRIMARIO INTERCAMBIABLE
 15 KV, 20KA, 100A
 F= 5K

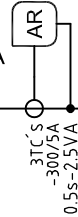
CTO. MEDIA TENSION
 INTERNO ISA



BAJANTE EN 3X2N²/0
 +2N¹/0 Cu THHN EN
 TMG TIPO PESADA Ø3"
 CON CAPACETE METALICO

3N⁴/0+1N⁴/0+1N⁶ AWG

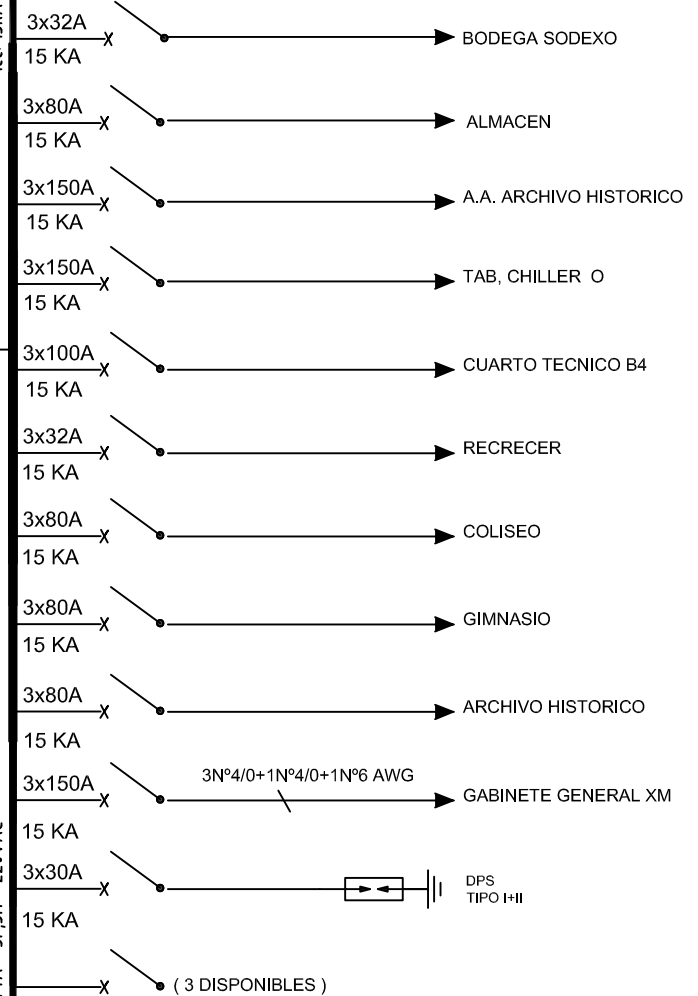
3x250A
 15 KA
 REG. 100A/250A



CABLE DESNUDO Cu 2
 AWG.

PUESTA A TIERRA

Icc: 15kA
 Cu 27/A - 3F, 5H - 220VAC



El título, cajetín y toda la información contenida en este plano son propiedad exclusiva de Metalandes S.A.S., y no puede ser copiado, usado o distribuido sin el debido permiso de Metalandes S.A.S.

Copyright (C) Metalandes S.A.S. 2018 All Rights Reserved

DISEÑO PLANO:
 D. MADRID
 DISEÑO:
 IPM CONSTRUCTORES

FECHA:
 31/08/2020
 FECHA:



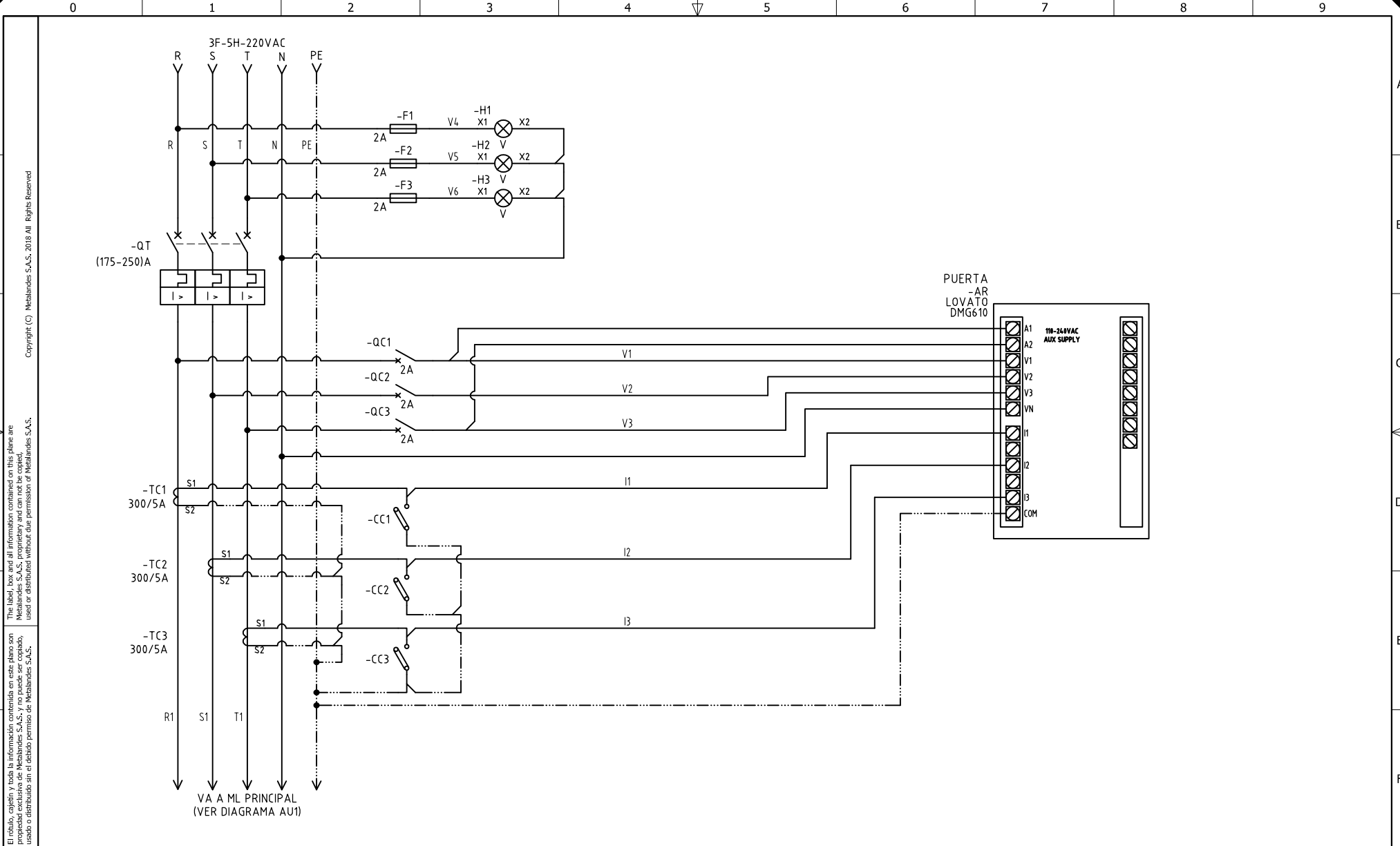
METALANDES S.A.S

CLIENTE: IPM CONSTRUCTORES
 PROYECTO: GUAJES XM
 CONTENIDO: UNIFILAR

ORDEN DE PRODUCCIÓN: 24450-1
 TAB DE DISTRIBUCION
 RESPONSABLE DEL PROYECTO:
 F. GONZALES

VERSIÓN: 01
 ESQUEMA: AU1
 HOJA:
 DE: 10
 FECHA DE IMPRESIÓN:
 10-07-2020

RUTA DE ARCHIVO: D:\1.TEMP DIBUJO\2020\1\IPM CONSTRUCTORES\OP 24450 GUAJES XM\ELECTRICOS\AU1 UNIFILAR.dwg



El rótulo, cajetín y toda la información contenida en este plano son propiedad exclusiva de Metalandes S.A.S., y no puede ser copiado, usado o distribuido sin el debido permiso de Metalandes S.A.S.

Copyright (C) Metalandes S.A.S. 2018 All Rights Reserved

DISEÑO PLANO:
D. MADRID
 DISEÑO:
IPM CONSTRUCTORES

FECHA: 31/08/2020
 FECHA:



METALANDES S.A.S

CLIENTE: IPM CONSTRUCTORES
 PROYECTO: GUAJES XM
 CONTENIDO: ANALIZADOR DE REDES

ORDEN DE PRODUCCIÓN: 24450-1
 TAB DE DISTRIBUCION
 RESPONSABLE DEL PROYECTO:
F. GONZALES

VERSIÓN: 01
 ESQUEMA: A1
 HOJA:
 DE: 11
 FECHA DE IMPRESIÓN:
 10-07-2020

RUTA DE ARCHIVO: D:\1.TEMP DIBUJO\2020\1\IPM CONSTRUCTORES\OP 24450 GUAJES XM\ELECTRICOS\A1 ANALLIZADOR DE REDES.dwg