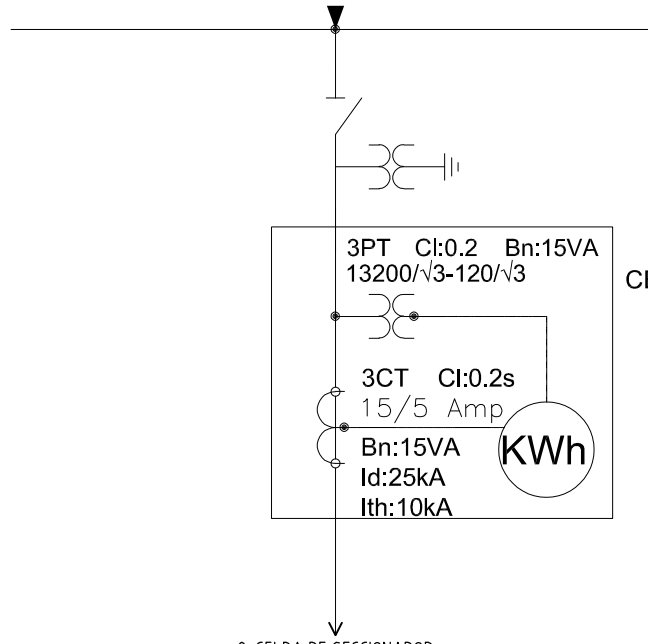


LINEA EXISTENTE



CELDA DE MEDIDA

2-CELDA DE SECCIONADOR

El título, cajetín y toda la información contenida en este plano son propiedad exclusiva de Metalandes S.A.S. y no puede ser copiado, usado o distribuido sin el debido permiso de Metalandes S.A.S.

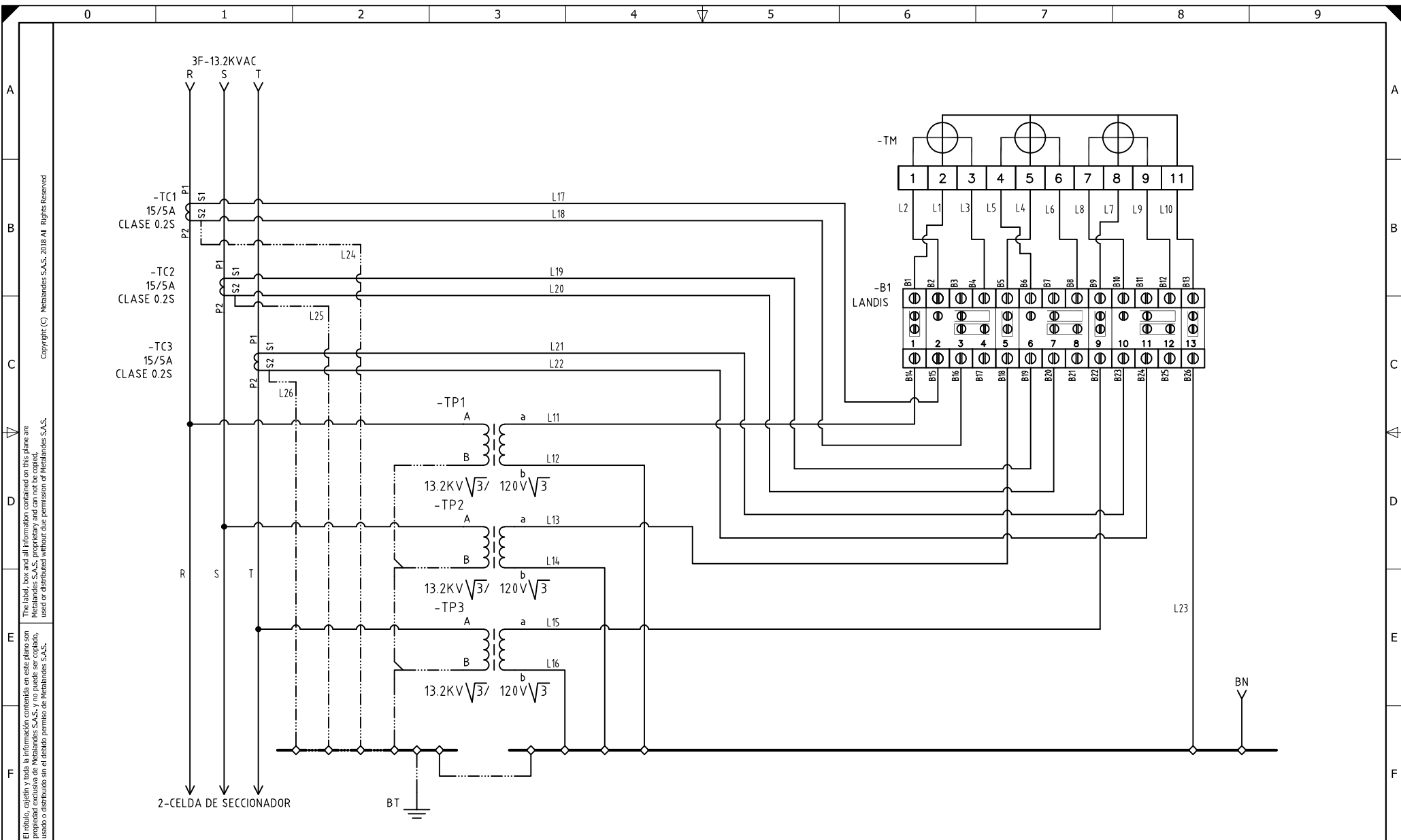
Copyright (C) Metalandes S.A.S. 2018 All Rights Reserved

DISEÑO PLANO: FECHA: 06/02/2020
D. MADRID
DISEÑO: FECHA:
SWITCHING



METALANDES S.A.S

CLIENTE: SWITCHING	ORDEN DE PRODUCCIÓN: 24421-1	VERSIÓN: 01
PROYECTO: CELDAS MT FLORENCIA CAQUETA	CELDA DE MEDIDA MT	ESQUEMA: AU1
CONTENIDO: UNIFILAR	RESPONSABLE DEL PROYECTO: J. LOPERA	HOJA: 10 DE: 17
RUTA DE ARCHIVO: D:\1.TEMP DIBUJO\2020\S\SWITCHING\OP 24421 CELDA MT FLORENCIA\ELECTRICOS\AU1 UNIFILAR.dwg		FECHA DE IMPRESIÓN: 06-03-2020



El título, cajetín y toda la información contenida en este plano son propiedad exclusiva de Metalandes S.A.S. y no puede ser copiado, usado o distribuido sin el debido permiso de Metalandes S.A.S. Copyright (C) Metalandes S.A.S. 2018 All Rights Reserved.

DISEÑO PLANO: D. MADRID
 DISEÑO: SWITCHING
 FECHA: 06/02/2020
 FECHAR:



CLIENTE: SWITCHING
 PROYECTO: CELDAS MT FLORENCIA CAQUETA
 CONTENIDO: MEDIDA EN MEDIA TENSION 13200VAC - 3TP'S - 3TC'S
 RUTA DE ARCHIVO: D:\1_TEMP DIBUJO\2020\5\SWITCHING\OP 24421 CELDA MT FLORENCIA\ELECTRICOS\A1 MEDIDOR.dwg

ORDEN DE PRODUCCIÓN: 24421-1
 CELDA DE MEDIDA MT
 RESPONSABLE DEL PROYECTO: J. LOPERA
 VERSIÓN: 01
 ESQUEMA: A1
 HOJA: 11
 DE: 17
 FECHA DE IMPRESIÓN: 06-03-2020

CODIGO CONDUCTOR	COLOR	CALIBRE	DESCRIPCIÓN
L1	AMARILLO	12	De B1 a Borne 2 Medidor
L2	AMARILLO	10	De B2 a Borne 1 Medidor
L3	BLANCO	10	De B4 a Borne 3 Medidor
L4	AZUL	12	De B5 a Borne 5 Medidor
L5	AZUL	10	De B6 a Borne 4 Medidor
L6	BLANCO	10	De B8 a Borne 6 Medidor
L7	ROJO	12	De B9 a Borne 8 Medidor
L8	ROJO	10	De B10 a Borne 7 Medidor
L9	BLANCO	10	De B12 a Borne 9 Medidor
L10	BLANCO	12	De B13 a Borne 11 Medidor
L11	AMARILLO	12	De Borne secundario (a) de TP1 a B14
L12	BLANCO	12	De Borne secundario (b) de TP1 a BN
L13	AZUL	12	De Borne secundario (a) de TP2 a B18
L14	BLANCO	12	De Borne secundario (b) de TP2 a BN
L15	ROJO	12	De Borne secundario (a) de TP3 a B22
L16	BLANCO	12	De Borne secundario (b) de TP3 a BN
L17	AMARILLO	10	De Borne S1 de TC1 a B15
L18	BLANCO	10	De Borne S2 de TC1 a B16
L19	AZUL	10	De Borne S1 de TC2 a B19
L20	BLANCO	10	De Borne S2 de TC2 a B20
L21	ROJO	10	De Borne S1 de TC3 a B23
L22	BLANCO	10	De Borne S2 de TC3 a B24
L23	BLANCO	12	De B26 a BN
L24	VERDE	10	De Borne S2 de TC1 a BT
L25	VERDE	10	De Borne S2 de TC2 a BT
L26	VERDE	10	De Borne S2 de TC3 a BT

El título, cajetín y toda la información contenida en este plano son propiedad exclusiva de Metalandes S.A.S., y no puede ser copiado, usado o distribuido sin el debido permiso de Metalandes S.A.S.

Copyright (C) Metalandes S.A.S. 2018 All Rights Reserved

DISEÑO PLANO:
D. MADRID
 DISEÑO:
SWITCHING

FECHA:
 06/02/2020
 FECHA:



METALANDES S.A.S

CLIENTE: SWITCHING
 PROYECTO: CELDAS MT FLORENCIA CAQUETA
 CONTENIDO: CARTA DE CABLEADO

ORDEN DE PRODUCCIÓN: 24421-1
 CELDA DE MEDIDA MT
 RESPONSABLE DEL PROYECTO:
J. LOPERA

VERSIÓN: 01
 ESQUEMA: A2
 HOJA: 12
 DE: 17
 FECHA DE IMPRESIÓN:
 06-03-2020

RUTA DE ARCHIVO: D:\1.TEMP DIBUJO\2020\S\SWITCHING\OP 24421 CELDA MT FLORENCIA\ELECTRICOS\A2 CARTA DE CABLEADO.dwg