

Copyright (C) Metalandes S.A.S. 2016. All Rights Reserved.
 The label, box and all information contained on this plane are
 Metalandes S.A.S. proprietary and can not be copied,
 used or distributed without due permission of Metalandes S.A.S.
 El rótulo, cajetín y toda la información contenida en este plano son
 propiedad exclusiva de Metalandes S.A.S. y no puede ser copiado,
 usado o distribuido sin el debido permiso de Metalandes S.A.S.

DISEÑO PLANO:	FECHA:
D. MADRID	03/01/2020
DISEÑO:	FECHA:
PACIFICO 1	



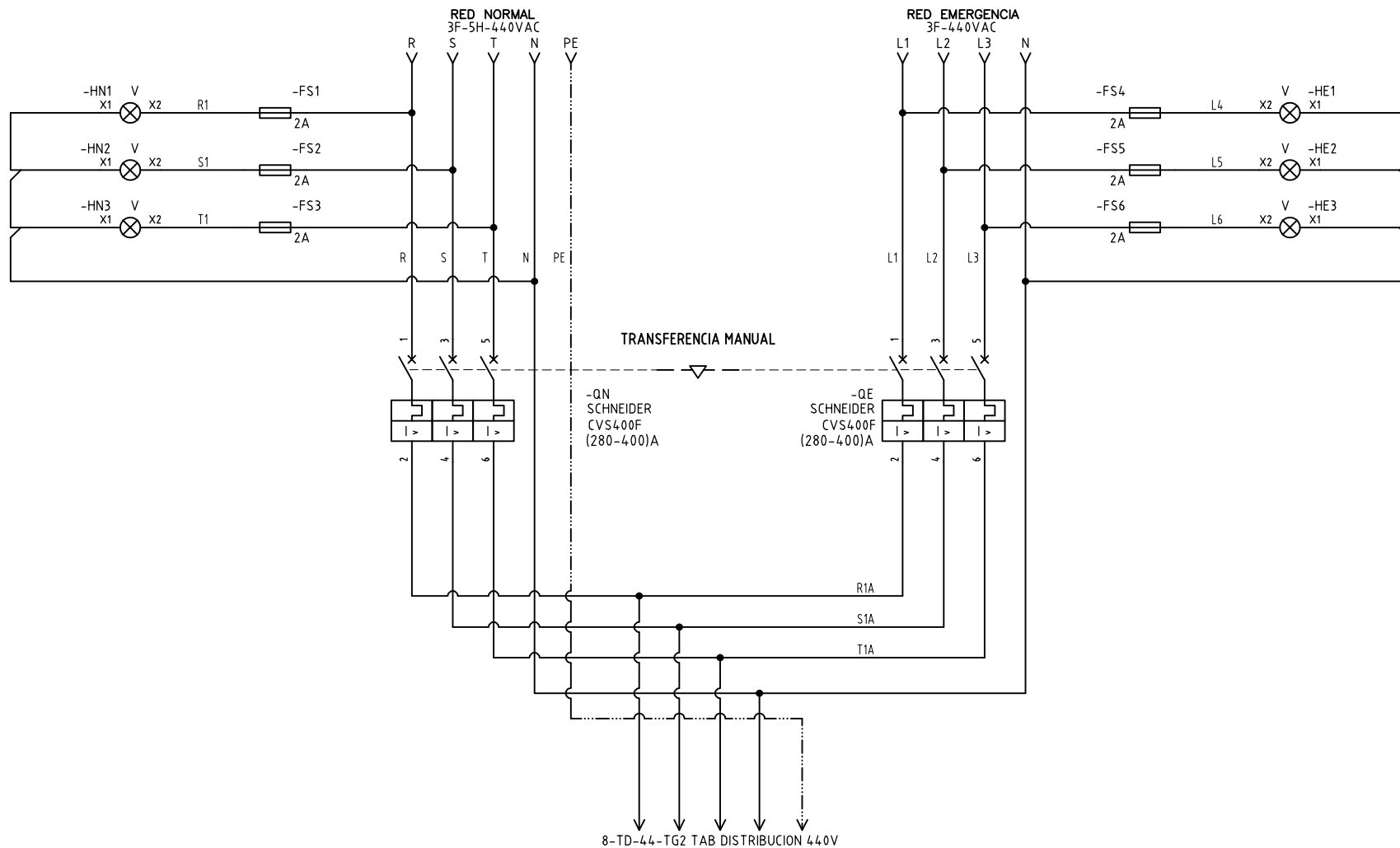
METALANDES S.A.S

CLIENTE: PACIFICO 1
PROYECTO: TABLEROS AMAGÁ
CONTENIDO: UNIFILAR
RUTA DE ARCHIVO: D:\1.TEMP DIBUJO\2020\POP 24360 PACIFICO 1\ELECTRICOS\JU1 UNIFILAR.dwg

ORDEN DE PRODUCCIÓN: 24360-7	VERSIÓN: 01
TRF-2 TRANSFERENCIA MANUAL 400A	ESQUEMA: JU1
RESPONSABLE DEL PROYECTO: D. CANO	HOJA: DE: 32
	FECHA DE IMPRESIÓN: 03-09-2020

El rótulo, cajetín y toda la información contenida en este plano son propiedad exclusiva de Metalandes S.A.S., y no puede ser copiado, usado o distribuido sin el debido permiso de Metalandes S.A.S.

Copyright (C) Metalandes S.A.S. 2016. All Rights Reserved



DISEÑO PLANO:
D. MADRID
DISEÑO:
PACIFICO 1

FECHA:
03/01/2020
FECHA:



METALANDES S.A.S

CLIENTE: PACIFICO 1
PROYECTO: TABLEROS AMAGÁ
CONTENIDO: INDICACION LUMINOSA

ORDEN DE PRODUCCIÓN: 24360-7
TRF-2 TRANSFERENCIA
MANUAL 400A
RESPONSABLE DEL PROYECTO:
D. CANO

VERSIÓN: 01
ESQUEMA: J1
HOJA:
DE: 40

FECHA DE IMPRESIÓN:
03-09-2020

RUTA DE ARCHIVO: D:\1.TEMP DIBUJO\2020\F\OP 24360 PACIFICO 1\ELECTRICOS\J1 INDICACION LUMINOSA.dwg