

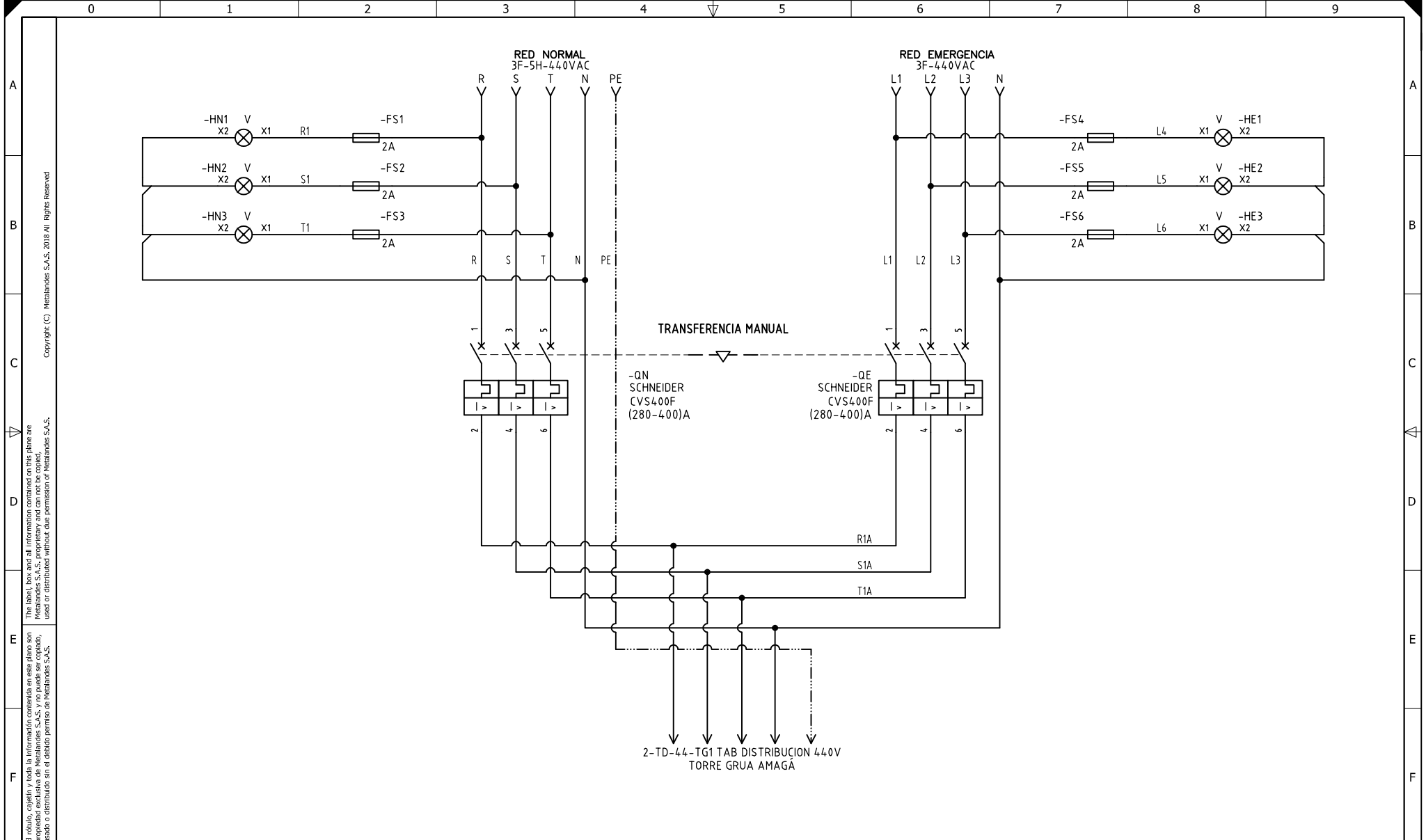
El rótulo, cajetín y toda la información contenida en este plano son propiedad exclusiva de Metalandes S.A.S., y no puede ser copiado, usado o distribuido sin el debido permiso de Metalandes S.A.S.
 Copyright (C) Metalandes S.A.S. 2019. All Rights Reserved.

DISEÑO PLANO:	FECHA:
D. MADRID	03/01/2020
DISEÑO:	FECHA:
PACIFICO 1	



CLIENTE: PACIFICO 1
PROYECTO: TABLEROS AMAGÁ
CONTENIDO: UNIFILAR
RUTA DE ARCHIVO: D:\1.TEMP DIBUJO\2020\F\OP 24360 PACIFICO 1\ELECTRICOS\AU1 UNIFILAR.dwg

ORDEN DE PRODUCCIÓN: 24360-1	VERSIÓN: 01
TRF-1 TRANSFERENCIA MANUAL 400A	ESQUEMA: AU1
RESPONSABLE DEL PROYECTO: D. CANO	HOJA: DE: 23
	FECHA DE IMPRESIÓN: 02-03-2020



The label, box and all information contained on this plane are property exclusive of Metalandes S.A.S., and no puede ser copiado, usado o distribuido sin el debido permiso de Metalandes S.A.S.
 El rótulo, cajetín y toda la información contenida en este plano son propiedad exclusiva de Metalandes S.A.S., y no puede ser copiado, usado o distribuido sin el debido permiso de Metalandes S.A.S.

Copyright (C) Metalandes S.A.S. 2016 All Rights Reserved

DISEÑO PLANO:
D. MADRID
 DISEÑO:
PACIFICO 1

FECHA:
 03/01/2020
 FECHA:



METALANDES S.A.S

CLIENTE: PACIFICO 1
 PROYECTO: TABLEROS AMAGÁ
 CONTENIDO: INDICACION LUMINOSA
 RUTA DE ARCHIVO: D:\1.TEMP DIBUJO\2020\POP 24360 PACIFICO 1\ELECTRICOS\A1 INDICACION LUMINOSA.dwg

ORDEN DE PRODUCCIÓN: 24360-1
 TRF-1 TRANSFERENCIA MANUAL 400A
 RESPONSABLE DEL PROYECTO:
D. CANO

VERSIÓN: 01
 ESQUEMA: A1
 HOJA:
 DE: 37
 FECHA DE IMPRESIÓN:
 02-03-2020