

* EL DISEÑO DE LOS CCM, NO HACE PARTE DEL ALCANCE DE ESTA INGENIERÍA

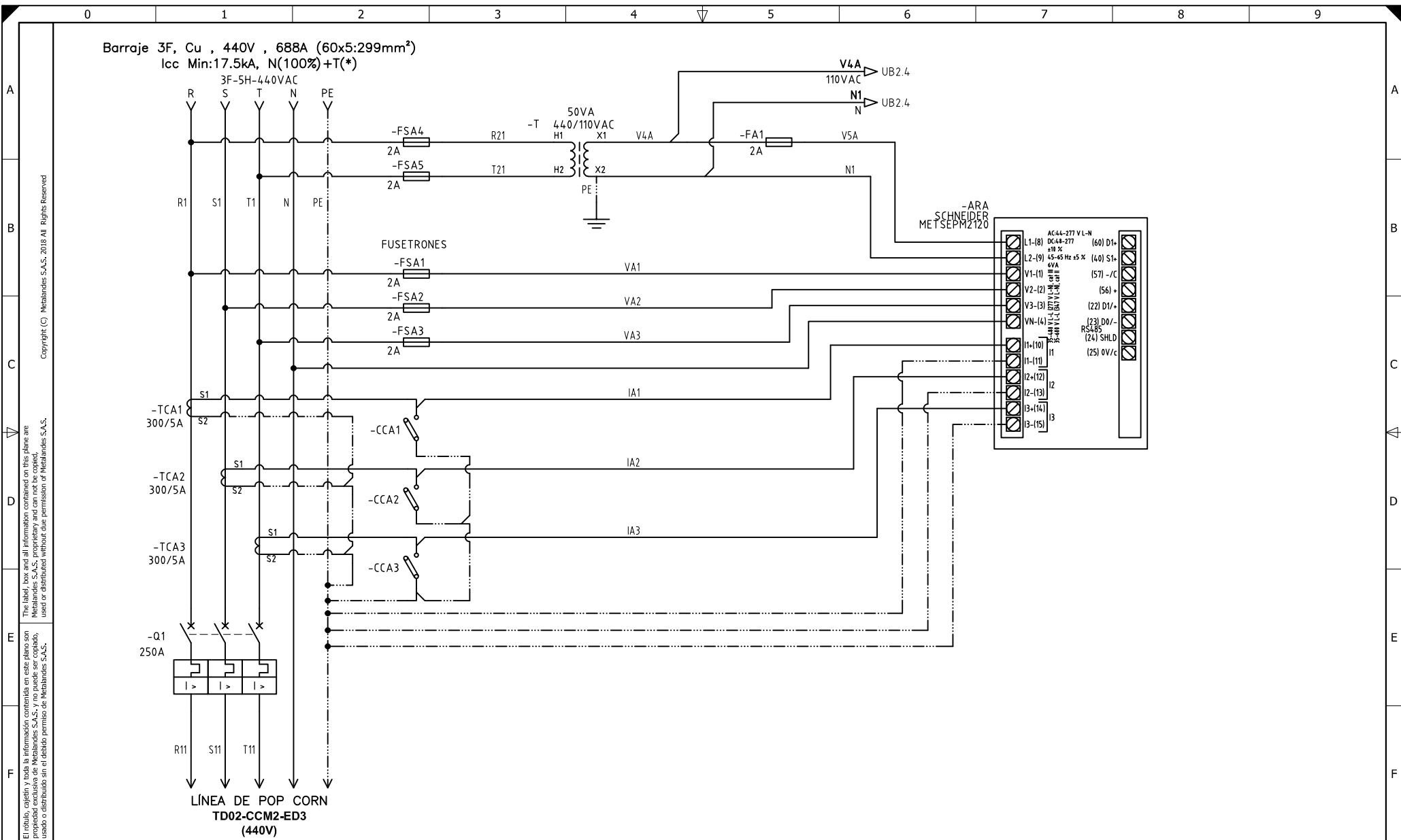
DISEÑO PLANO:	FECHA:
D. MADRID	06/05/2021
DISEÑO:	FECHA:
SOLINGENIA	



METALANDES S.A.S

CLIENTE: SOLINGENIA	ORDEN DE PRODUCCIÓN: 24311-68
PROYECTO: PEPSICO	SE2-G1 CCM2 440V #107
CONTENIDO: UNIFILAR	

RESPONSABLE DEL PROYECTO:	VERSIÓN: 01
E. GRAJALES	ESQUEMA: UBU1
	HOJA:
	DE: 262
	FECHA DE IMPRESIÓN:
	11-29-2021



El título, cajetín y toda la información contenida en este plano son propiedad exclusiva de Metalandes S.A.S., y no puede ser copiado, usado o distribuido sin el debido permiso de Metalandes S.A.S. Copyright (C) Metalandes S.A.S. 2018 All Rights Reserved.

DISEÑO PLANO:
D. MADRID
 FECHA: 06/05/2021
 DISEÑO:
SOLINGENIA
 FECHA:



METALANDES S.A.S

CLIENTE: SOLINGENIA
 PROYECTO: PEPSICO
 CONTENIDO: ANALIZADOR DE REDES
 RUTA DE ARCHIVO: D:\1.TEMP DIBUJO\2021\S\SOLINGENIA\OP 24311 PEPSICO\ELECTRICOS\UB1 ANALIZADOR DE REDES.DWG

ORDEN DE PRODUCCIÓN: 24311-68
 SE2-G1 CCM2 440V #107
 RESPONSABLE DEL PROYECTO:
E. GRAJALES
 VERSIÓN: 01
 ESQUEMA: UB1
 HOJA:
 DE: 261
 FECHA DE IMPRESIÓN:
 11-29-2021

