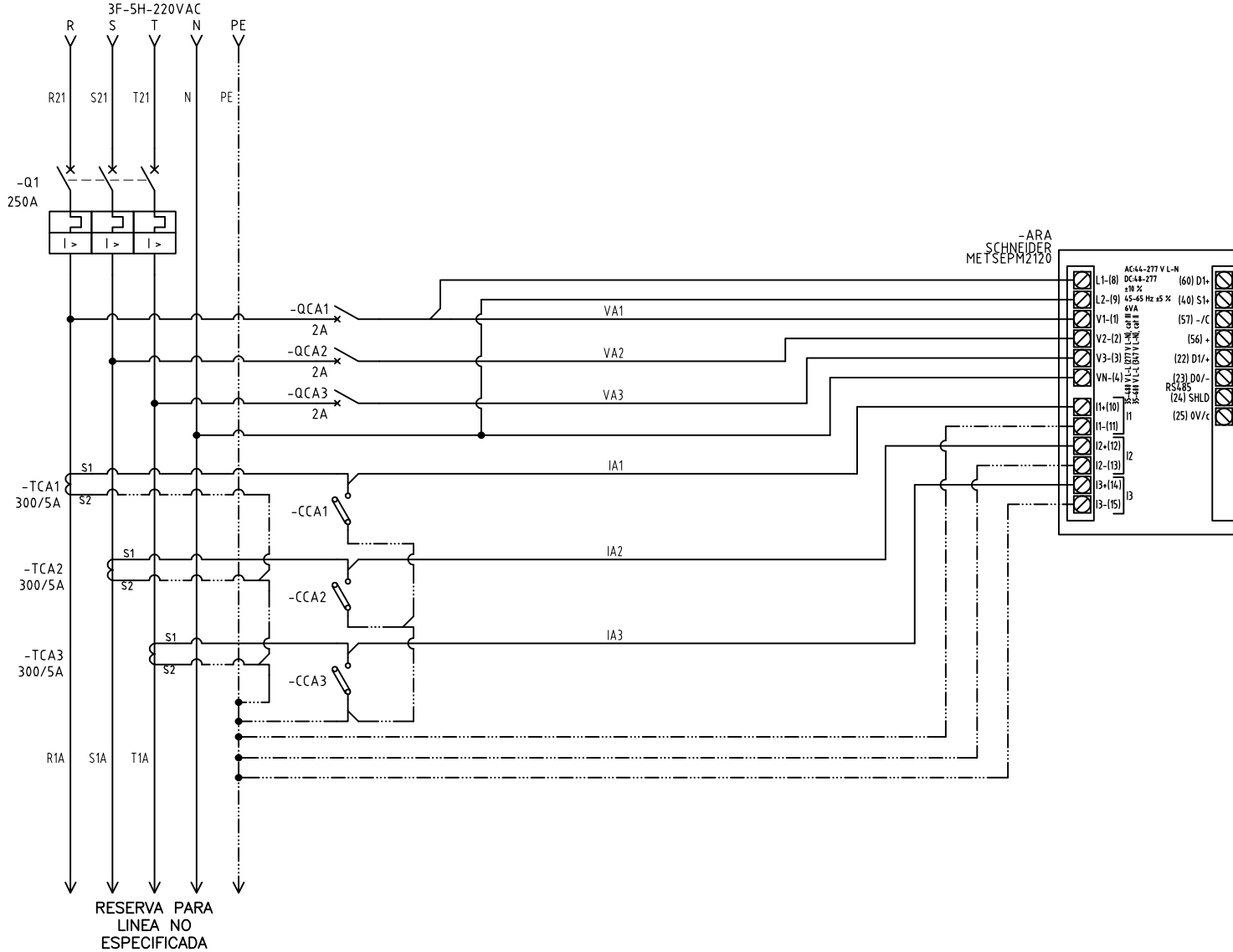


Barraje 3F, Cu , 220V, 1080A,(100x5:499mm²) lcc
 Min:23.2kA, N(100%)+T(*)



El título, cajetín y toda la información contenida en este plano son propiedad exclusiva de Metalandes S.A.S., y no puede ser copiado, usado o distribuido sin el debido permiso de Metalandes S.A.S.

Copyright (C) Metalandes S.A.S. 2018 All Rights Reserved

DISEÑO PLANO:
D. MADRID
DISEÑO:
SOLINGENIA

FECHA:
06/05/2021

FECHA:



METALANDES S.A.S

CLIENTE: SOLINGENIA
 PROYECTO: PEPSICO
 CONTENIDO: ANALIZADOR DE REDES

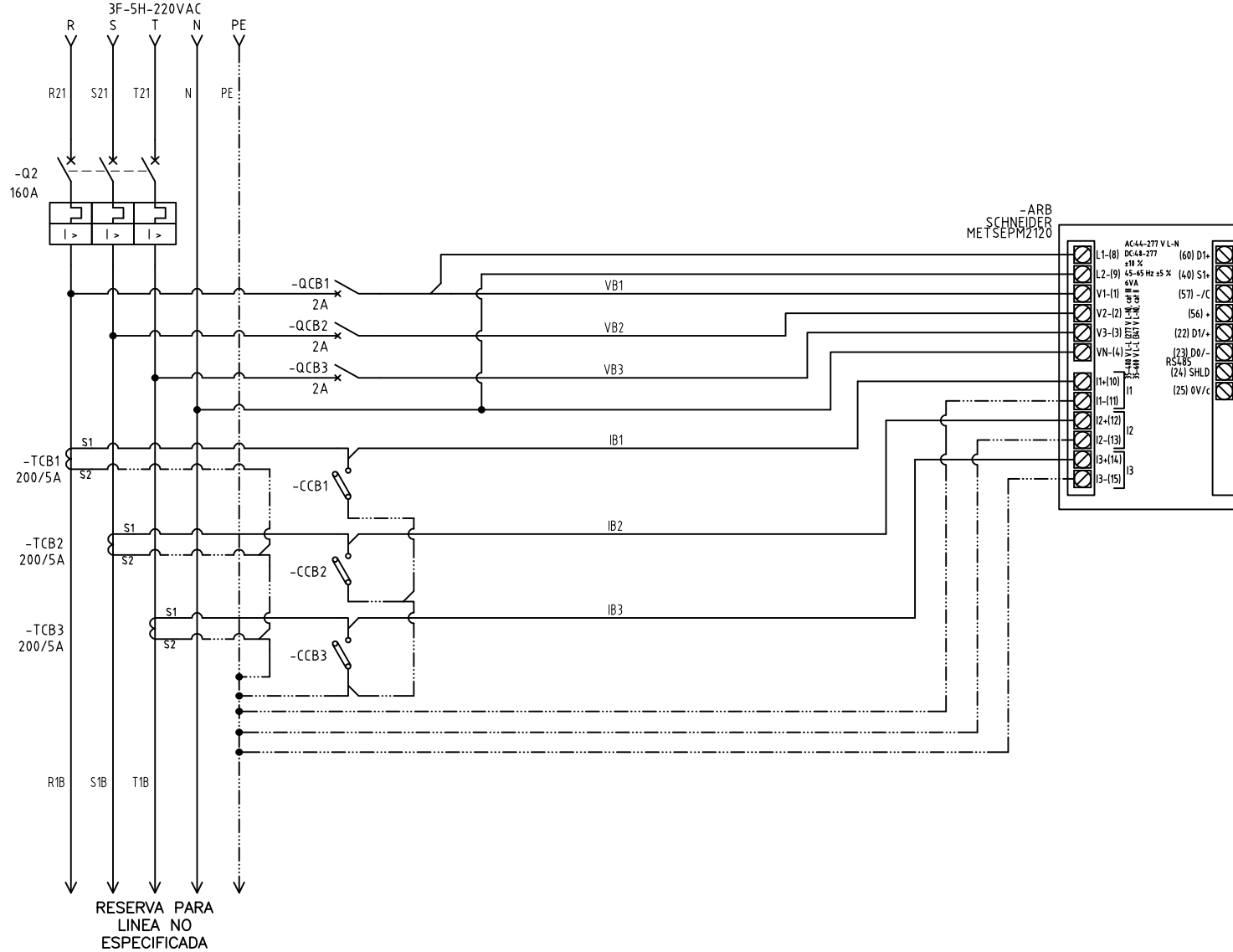
ORDEN DE PRODUCCIÓN: 24311-67
 SE1-G3-02 CCM1 220V #113

RESPONSABLE DEL PROYECTO:
 E. GRAJALES

VERSIÓN: 01
 ESQUEMA: TB1
 HOJA:
 DE: 257
 FECHA DE IMPRESIÓN:
 11-29-2021

RUTA DE ARCHIVO: D:\1.TEMP DIBUJO\2021\S\SOLINGENIA\OP 24311 PEPSICO\ELECTRICOS\TB1 ANALIZADOR DE REDES.DWG

Barraje 3F, Cu , 220V, 1080A,(100x5:499mm²) lcc
 Min:23.2kA, N(100%)+T(*)



El título, cajetín y toda la información contenida en este plano son propiedad exclusiva de Metalandes S.A.S., y no puede ser copiado, usado o distribuido sin el debido permiso de Metalandes S.A.S.

Copyright (C) Metalandes S.A.S. 2018 All Rights Reserved

DISEÑO PLANO: D. MADRID
 FECHA: 06/05/2021
 DISEÑO: SOLINGENIA
 FECHA:



METALANDES S.A.S

CLIENTE: SOLINGENIA
 PROYECTO: PEPSICO
 CONTENIDO: ANALIZADOR DE REDES

ORDEN DE PRODUCCIÓN: 24311-67
 SE1-G3-02 CCM1 220V #113

VERSIÓN: 01
 ESQUEMA: TB2

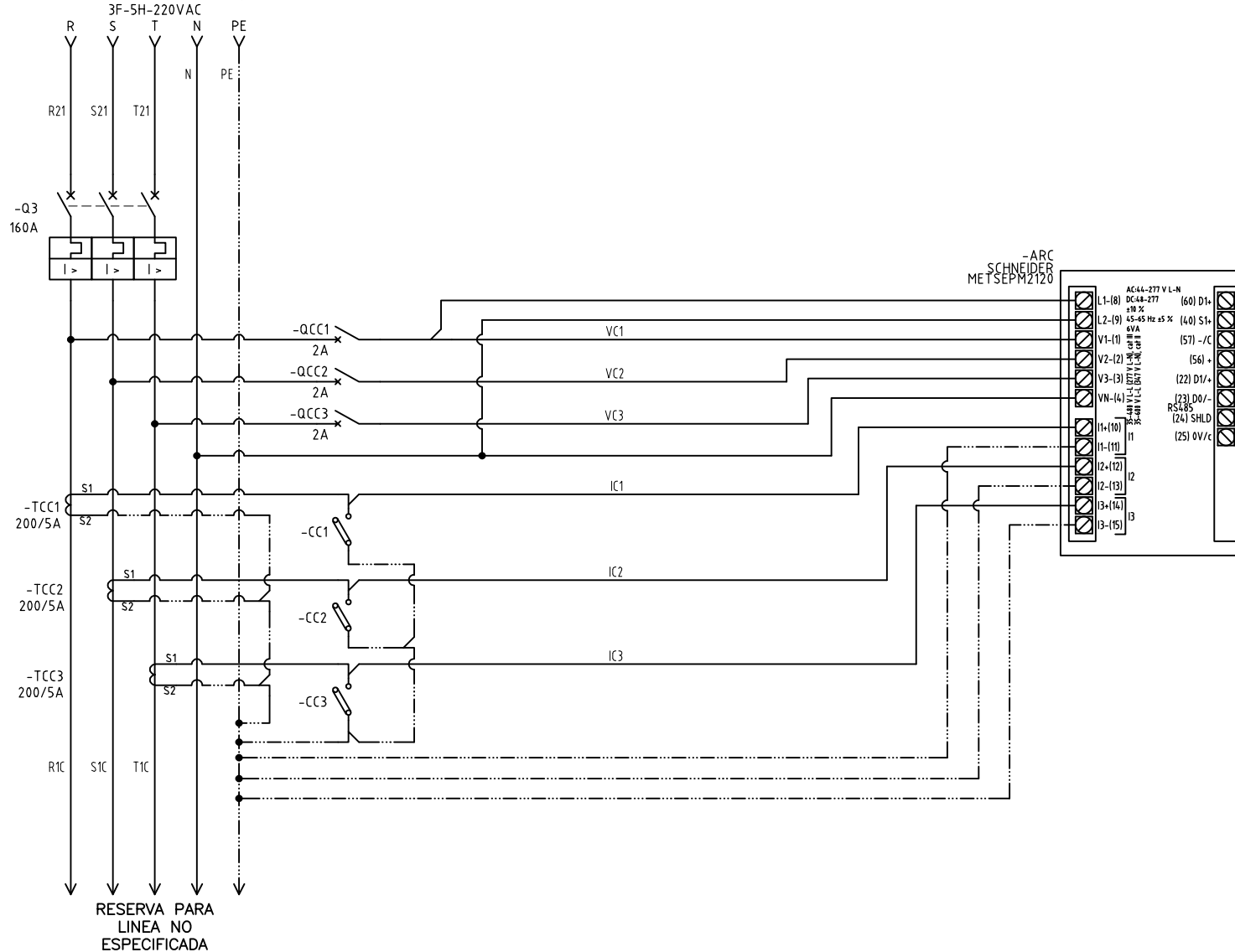
RESPONSABLE DEL PROYECTO:
 E. GRAJALES

HOJA:
 DE: 258

RUTA DE ARCHIVO: D:\1.TEMP DIBUJO\2021\S\SOLINGENIA\OP 24311 PEPSICO\ELECTRICOS\TB2 ANALIZADOR DE REDES.DWG

FECHA DE IMPRESIÓN:
 11-29-2021

Barraje 3F, Cu , 220V, 1080A, (100x5:499mm²) Icc
 Min:23.2kA, N(100%)+T(*)



El título, cajetín y toda la información contenida en este plano son propiedad exclusiva de Metalandes S.A.S., y no puede ser copiado, usado o distribuido sin el debido permiso de Metalandes S.A.S.

Copyright (C) Metalandes S.A.S. 2018 All Rights Reserved

DISEÑO PLANO:
D. MADRID
 FECHA: 06/05/2021

DISEÑO:
SOLINGENIA
 FECHA:



CLIENTE: SOLINGENIA
 PROYECTO: PEPSICO
 CONTENIDO: ANALIZADOR DE REDES

ORDEN DE PRODUCCIÓN: 24311-67
 SE1-G3-02 CCM1 220V #113

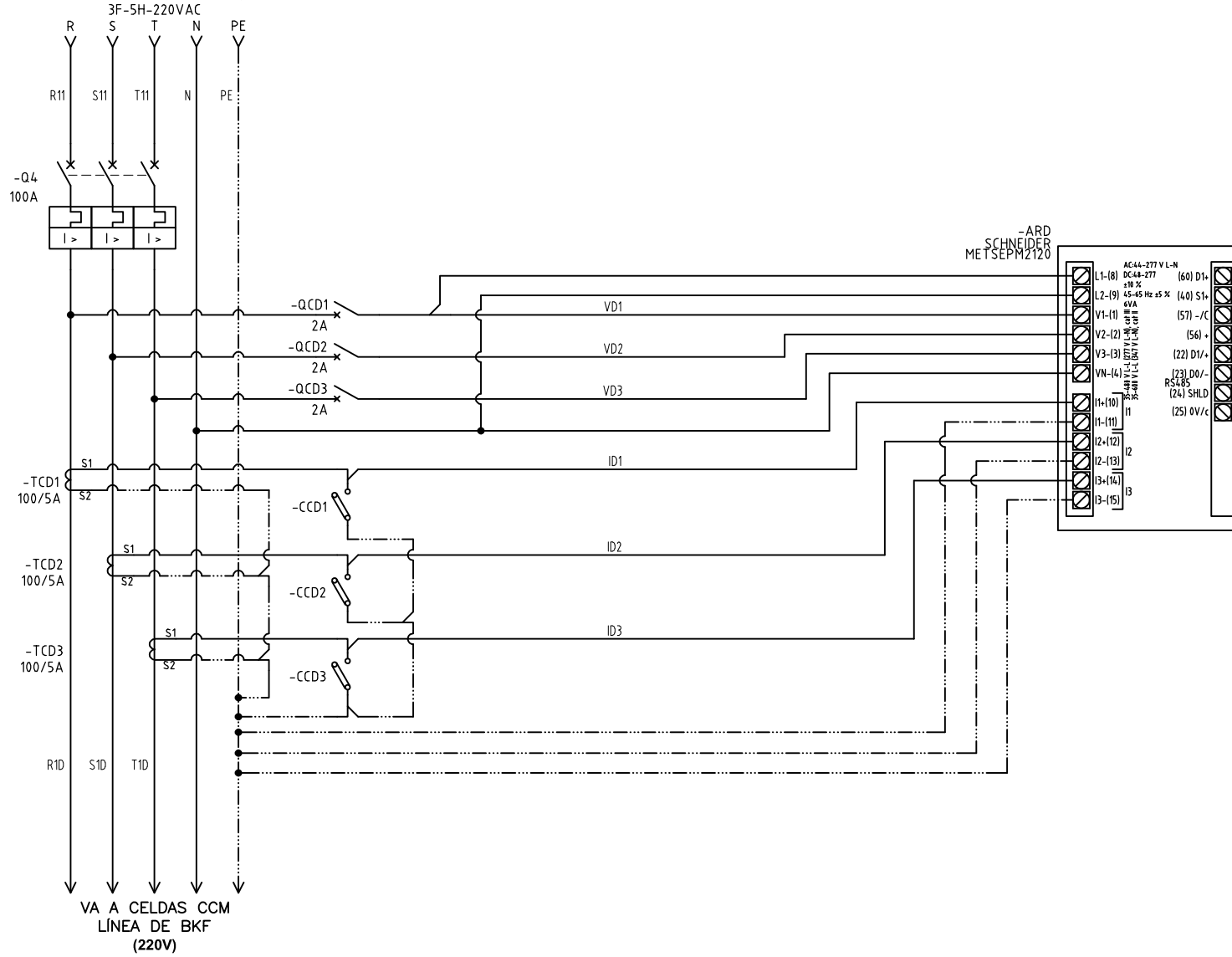
RESPONSABLE DEL PROYECTO:
E. GRAJALES

VERSIÓN: 01
 ESQUEMA: TB3

FECHA DE IMPRESIÓN:
 11-29-2021

RUTA DE ARCHIVO: D:\1.TEMP DIBUJO\2021\S\SOLINGENIA\OP 24311 PEPSICO\ELECTRICOS\TB3 ANALIZADOR DE REDES.DWG

Barraje 3F, Cu , 220V, 1080A,(100x5:499mm²) lcc
 Min:23.2kA, N(100%)+T(*)



El título, cajetín y toda la información contenida en este plano son propiedad exclusiva de Metalandes S.A.S., y no puede ser copiado, usado o distribuido sin el debido permiso de Metalandes S.A.S.

Copyright (C) Metalandes S.A.S. 2018 All Rights Reserved

DISEÑO PLANO:
D. MADRID
 DISEÑO:
SOLINGENIA

FECHA:
 06/05/2021
 FECHA:
 FECHA:



METALANDES S.A.S

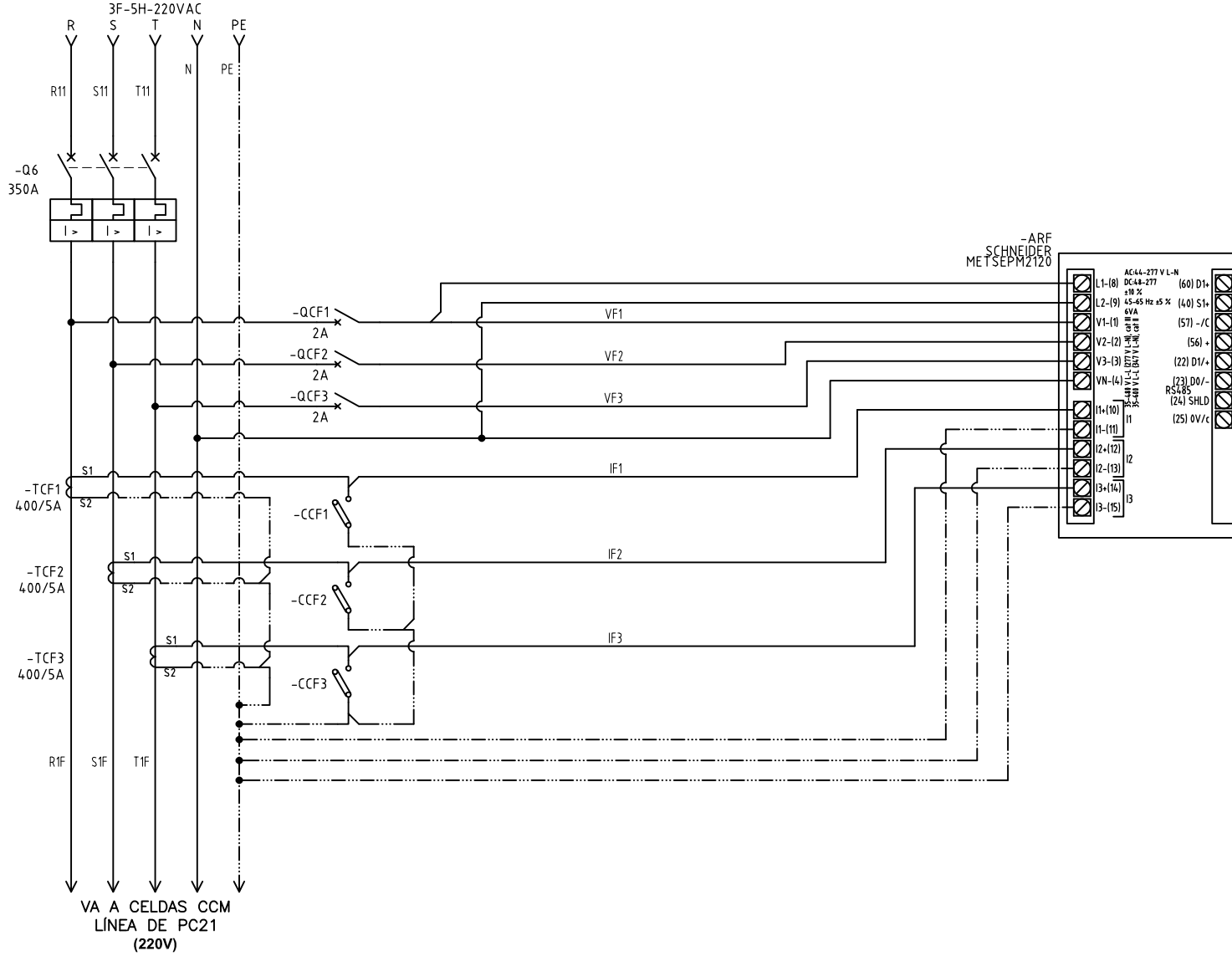
CLIENTE: SOLINGENIA
 PROYECTO: PEPSICO
 CONTENIDO: ANALIZADOR DE REDES

ORDEN DE PRODUCCIÓN: 24311-67
 SE1-G3-02 CCM1 220V #113
 RESPONSABLE DEL PROYECTO:
E. GRAJALES

VERSIÓN: 01
 ESQUEMA: TB4
 HOJA:
 DE: 260
 FECHA DE IMPRESIÓN:
 11-29-2021

RUTA DE ARCHIVO: D:\1.TEMP DIBUJO\2021\S\SOLINGENIA\OP 24311 PEPSICO\ELECTRICOS\TB4 ANALIZADOR DE REDES.DWG

Barraje 3F, Cu , 220V, 1080A, (100x5:499mm²) lcc
 Min:23.2kA, N(100%)+T(*)



El título, cajetín y toda la información contenida en este plano son propiedad exclusiva de Metalandes S.A.S., y no puede ser copiado, usado o distribuido sin el debido permiso de Metalandes S.A.S.

Copyright (C) Metalandes S.A.S. 2018 All Rights Reserved

DISEÑO PLANO:
D. MADRID
 FECHA: 06/05/2021
 DISEÑO:
SOLINGENIA
 FECHA:



METALANDES S.A.S

CLIENTE: SOLINGENIA
 PROYECTO: PEPSICO
 CONTENIDO: ANALIZADOR DE REDES

ORDEN DE PRODUCCIÓN: 24311-67
 SE1-G3-02 CCM1 220V #113
 RESPONSABLE DEL PROYECTO:
E. GRAJALES

VERSIÓN: 01
 ESQUEMA: TB6
 HOJA:
 DE: 264
 FECHA DE IMPRESIÓN:
 11-29-2021

RUTA DE ARCHIVO: D:\1.TEMP DIBUJO\2021\S\SOLINGENIA\OP 24311 PEPSICO\ELECTRICOS\TB6 ANALIZADOR DE REDES.DWG