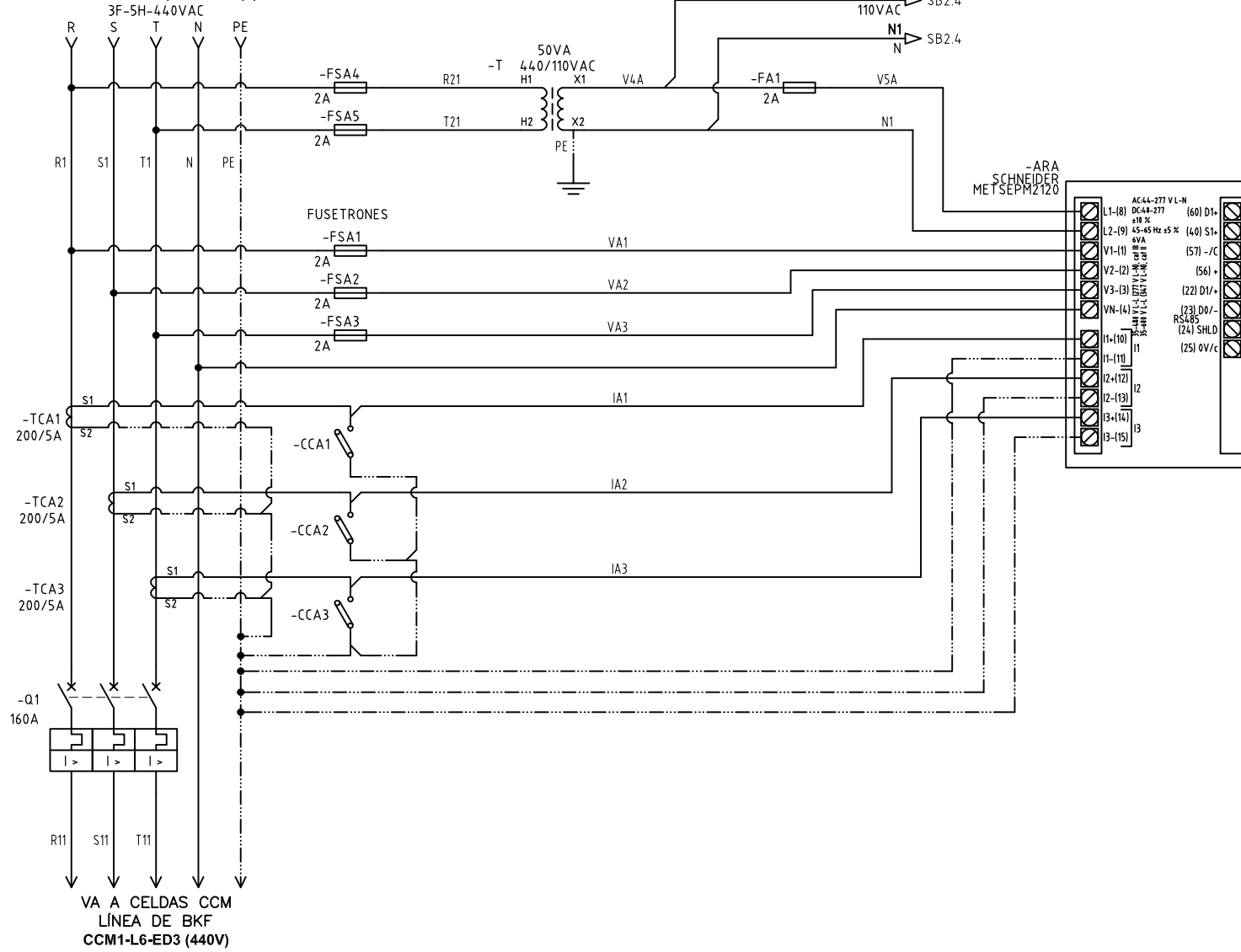




Barraje 3F, Cu , 440V, 1080A, (100x5:499mm<sup>2</sup>) lcc  
 Min:23.2kA, N(100%)+T(\*)



VA A CELDAS CCM  
 LÍNEA DE BKF  
 CCM1-L6-ED3 (440V)

El título, cajetín y toda la información contenida en este plano son propiedad exclusiva de Metalandes S.A.S., y no puede ser copiado, usado o distribuido sin el debido permiso de Metalandes S.A.S.

Copyright (C) Metalandes S.A.S. 2018 All Rights Reserved

DISEÑO PLANO:  
**D. MADRID**  
 FECHA: 06/05/2021

DISEÑO:  
**SOLINGENIA**  
 FECHA:



**METALANDES S.A.S**

CLIENTE: SOLINGENIA  
 PROYECTO: PEPSICO  
 CONTENIDO: ANALIZADOR DE REDES

ORDEN DE PRODUCCIÓN: 24311-66  
 SE1-G3-01 CCM1 440V #84

VERSIÓN: 01  
 ESQUEMA: SB1

RESPONSABLE DEL PROYECTO:  
**E. GRAJALES**

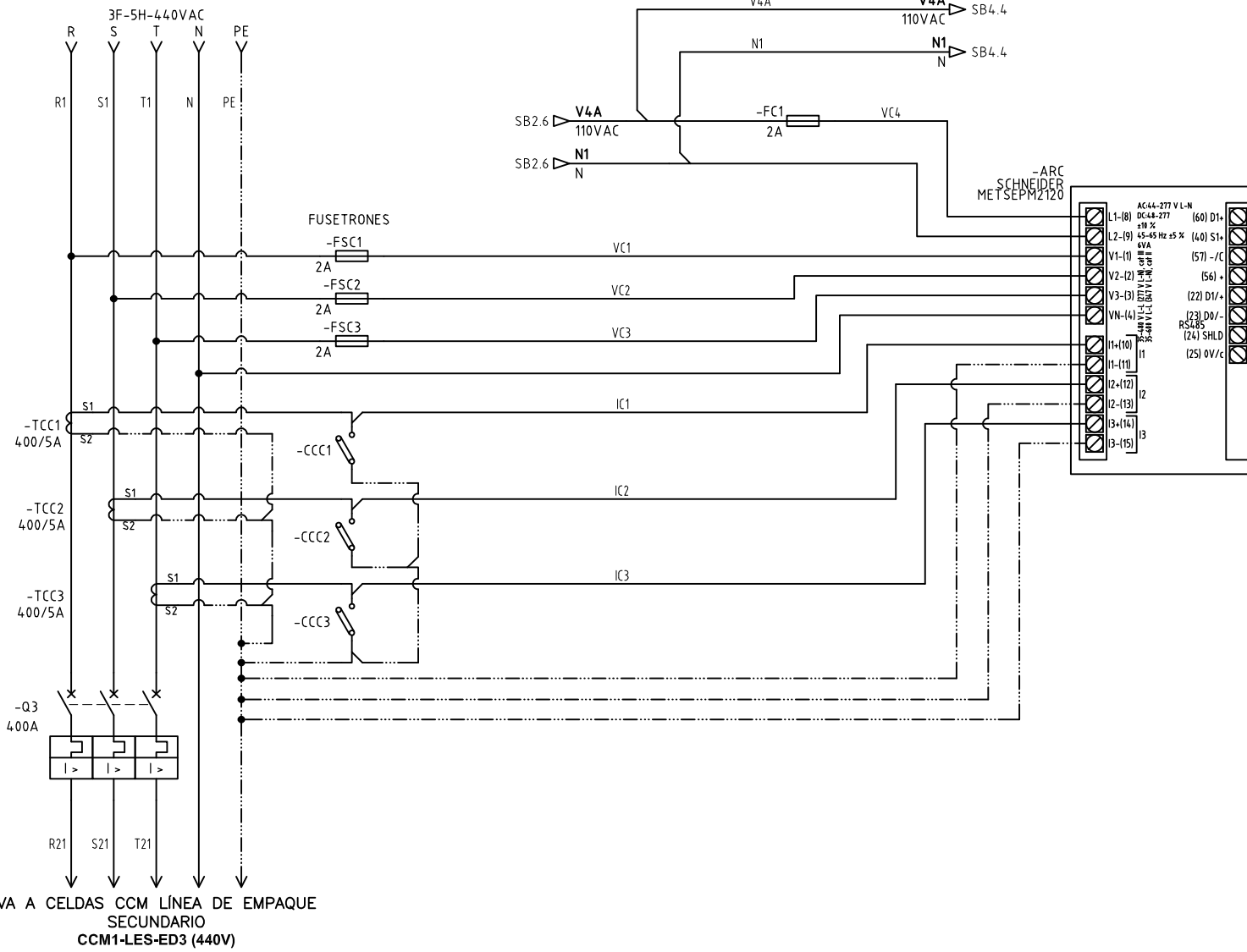
HOJA:  
 DE: 248

RUTA DE ARCHIVO: D:\1.TEMP DIBUJO\2021\S\SOLINGENIA\OP 24311 PEPSICO\ELECTRICOS\SB1 ANALIZADOR DE REDES.DWG

FECHA DE IMPRESIÓN:  
 11-29-2021



Barraje 3F, Cu , 440V, 1080A,(100x5:499mm<sup>2</sup>) lcc  
 Min:23.2kA, N(100%)+T(\*)



VA A CELDAS CCM LÍNEA DE EMPAQUE  
 SECUNDARIO  
 CCM1-LES-ED3 (440V)

El título, cajetín y toda la información contenida en este plano son propiedad exclusiva de METALANDES S.A.S., y no puede ser copiado, usado o distribuido sin el debido permiso de METALANDES S.A.S. Copyright (C) Metalandes S.A.S. 2018 All Rights Reserved.

DISEÑO PLANO:  
**D. MADRID**  
 DISEÑO:  
**SOLINGENIA**

FECHA:  
 06/05/2021  
 FECHA:



**METALANDES S.A.S**

CLIENTE: SOLINGENIA  
 PROYECTO: PEPISCO  
 CONTENIDO: ANALIZADOR DE REDES

ORDEN DE PRODUCCIÓN: 24311-66  
 SE1-G3-01 CCM1 440V #84

VERSIÓN: 01  
 ESQUEMA: SB3

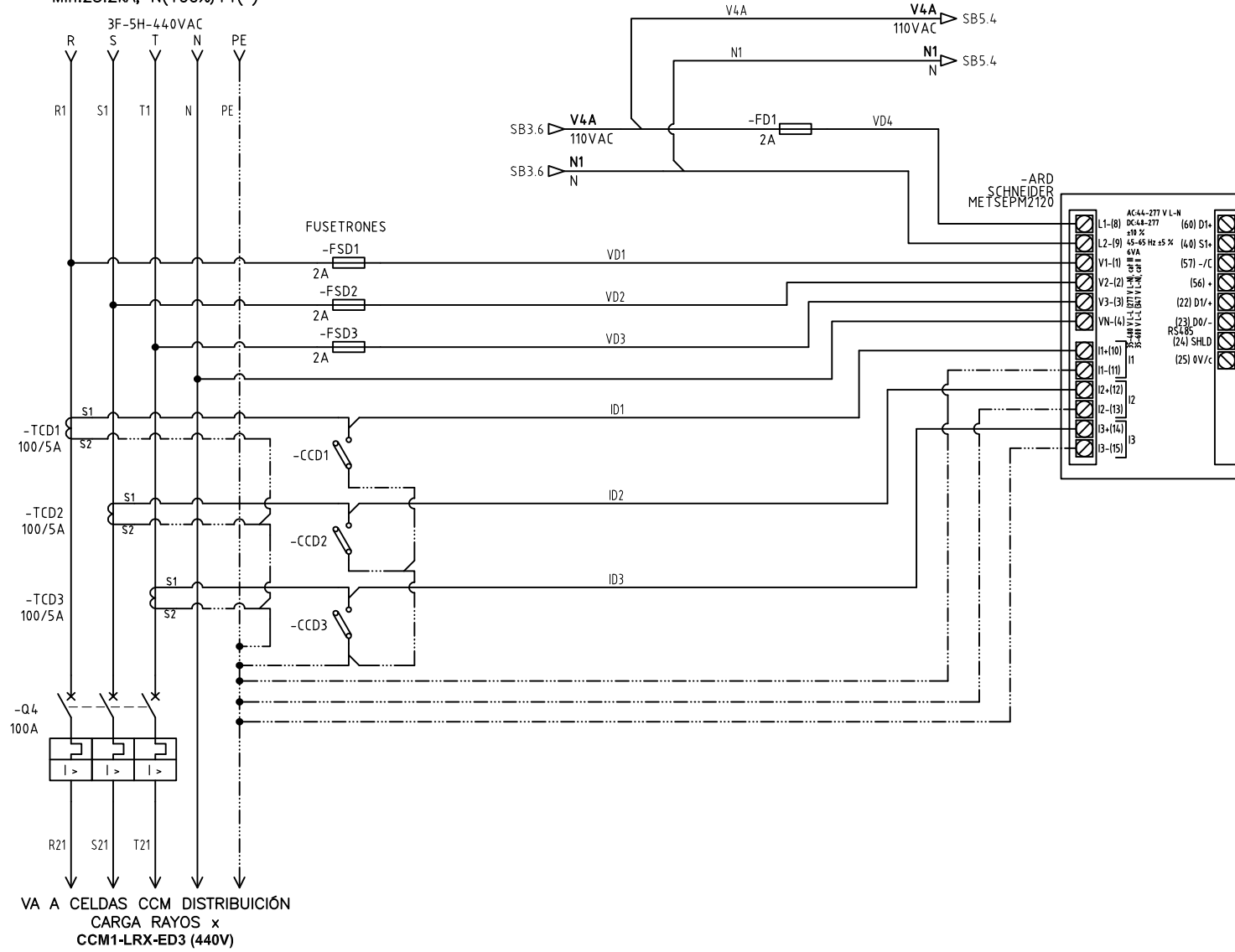
RESPONSABLE DEL PROYECTO:  
**E. GRAJALES**

HOJA:  
 DE: 250

RUTA DE ARCHIVO: D:\1.TEMP DIBUJO\2021\S\SOLINGENIA\OP 24311 PEPISCO\ELECTRICOS\SB3 ANALIZADOR DE REDES.DWG

FECHA DE IMPRESIÓN:  
 11-29-2021

Barraje 3F, Cu , 440V, 1080A,(100x5:499mm<sup>2</sup>) lcc  
 Min:23.2kA, N(100%)+T(\*)



VA A CELDAS CCM DISTRIBUCIÓN  
 CARGA RAYOS x  
 CCM1-LRX-ED3 (440V)

El título, cajetín y toda la información contenida en este plano son propiedad exclusiva de METALANDES S.A.S., y no puede ser copiado, usado o distribuido sin el debido permiso de METALANDES S.A.S.

Copyright (C) Metalandes S.A.S. 2018 All Rights Reserved

DISEÑO PLANO:  
**D. MADRID**  
 DISEÑO:  
**SOLINGENIA**

FECHA:  
 06/05/2021  
 FECHA:



**METALANDES S.A.S**

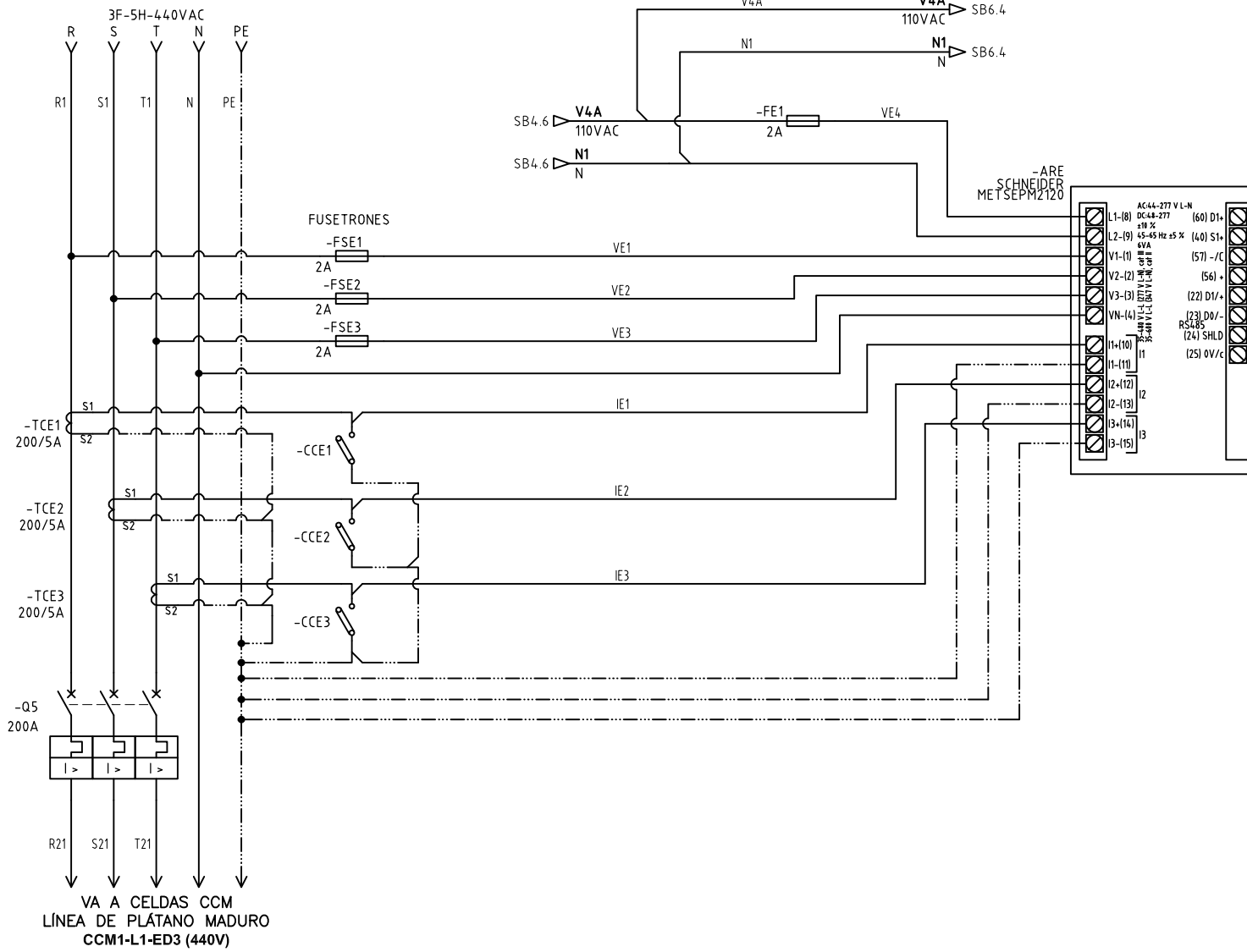
CLIENTE: SOLINGENIA  
 PROYECTO: PEPISCO  
 CONTENIDO: ANALIZADOR DE REDES

ORDEN DE PRODUCCIÓN: 24311-66  
 SE1-G3-01 CCM1 440V #84  
 RESPONSABLE DEL PROYECTO:  
**E. GRAJALES**

VERSIÓN: 01  
 ESQUEMA: SB4  
 HOJA:  
 DE: 251  
 FECHA DE IMPRESIÓN:  
 11-29-2021

RUTA DE ARCHIVO: D:\1.TEMP DIBUJO\2021\S\SOLINGENIA\OP 24311 PEPISCO\ELECTRICOS\SB4 ANALIZADOR DE REDES.DWG

Barraje 3F, Cu , 440V, 1080A,(100x5:499mm<sup>2</sup>) lcc  
 Min:23.2kA, N(100%)+T(\*)



VA A CELDAS CCM  
 LÍNEA DE PLÁTANO MADURO  
 CCM1-L1-ED3 (440V)

El título, cajetín y toda la información contenida en este plano son propiedad exclusiva de METALANDES S.A.S., y no puede ser copiado, usado o distribuido sin el debido permiso de METALANDES S.A.S.

Copyright (C) Metalandes S.A.S. 2018 All Rights Reserved

DISEÑO PLANO:  
**D. MADRID**  
 DISEÑO:  
**SOLINGENIA**

FECHA:  
 06/05/2021  
 FECHA:



**METALANDES S.A.S**

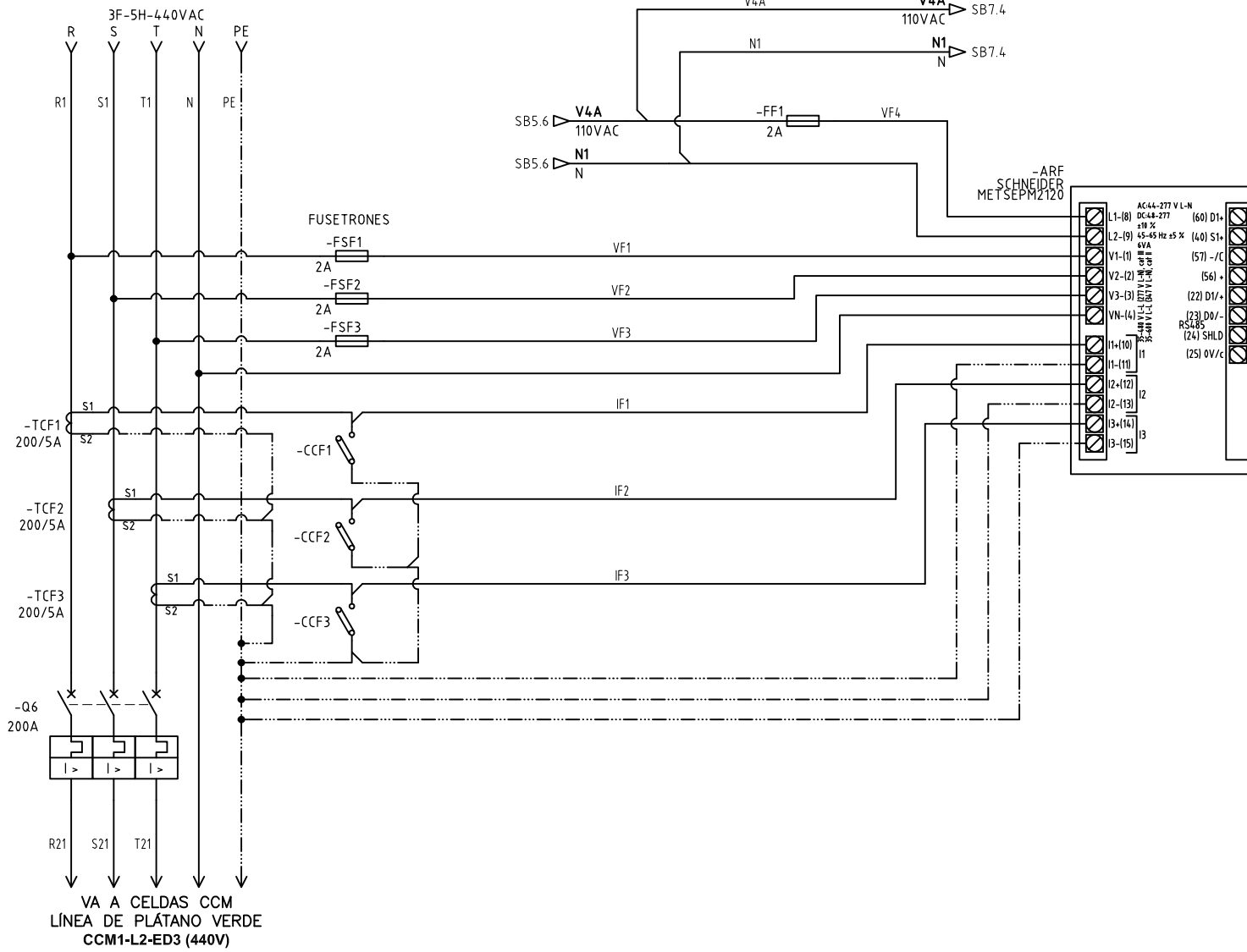
CLIENTE: SOLINGENIA  
 PROYECTO: PEPISCO  
 CONTENIDO: ANALIZADOR DE REDES

ORDEN DE PRODUCCIÓN: 24311-66  
 SE1-G3-01 CCM1 440V #84  
 RESPONSABLE DEL PROYECTO:  
**E. GRAJALES**

VERSIÓN: 01  
 ESQUEMA: SB5  
 HOJA:  
 DE: 252  
 FECHA DE IMPRESIÓN:  
 11-29-2021

RUTA DE ARCHIVO: D:\1.TEMP DIBUJO\2021\S\SOLINGENIA\OP 24311 PEPISCO\ELECTRICOS\SB5 ANALIZADOR DE REDES.DWG

Barraje 3F, Cu , 440V, 1080A,(100x5:499mm<sup>2</sup>) lcc  
 Min:23.2kA, N(100%)+T(\*)



VA A CELDAS CCM  
 LÍNEA DE PLÁTANO VERDE  
 CCM1-L2-ED3 (440V)

El título, cajetín y toda la información contenida en este plano son propiedad exclusiva de Metalandes S.A.S., y no puede ser copiado, usado o distribuido sin el debido permiso de Metalandes S.A.S. Copyright (C) Metalandes S.A.S. 2018 All Rights Reserved.

DISEÑO PLANO:  
**D. MADRID**  
 FECHA: 06/05/2021  
 DISEÑO:  
**SOLINGENIA**  
 FECHA:



CLIENTE: SOLINGENIA  
 PROYECTO: PEPSICO  
 CONTENIDO: ANALIZADOR DE REDES

ORDEN DE PRODUCCIÓN: 24311-66  
 SE1-G3-01 CCM1 440V #84

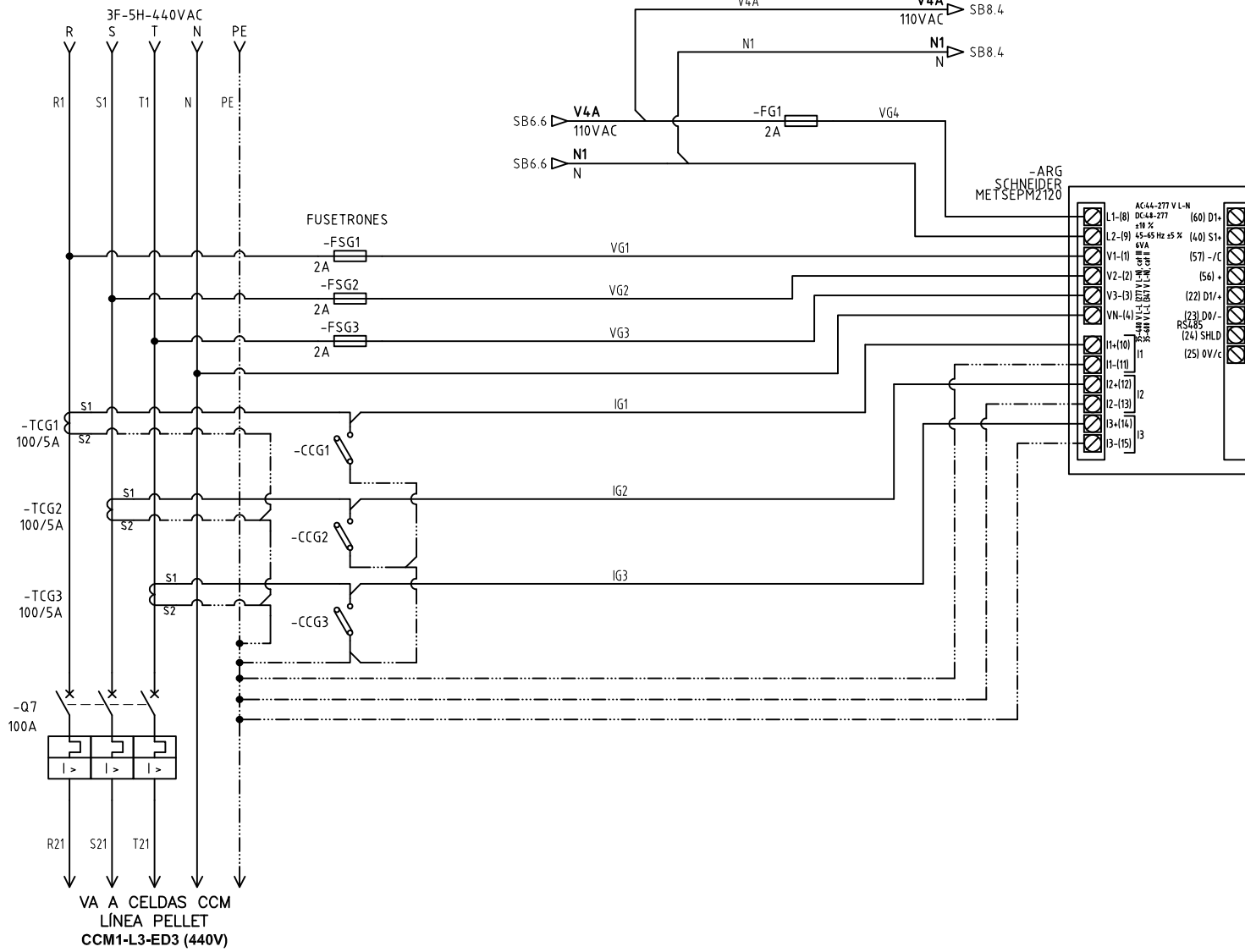
VERSIÓN: 01  
 ESQUEMA: SB6

RESPONSABLE DEL PROYECTO:  
**E. GRAJALES**

HOJA:  
 DE: 253

RUTA DE ARCHIVO: D:\1.TEMP DIBUJO\2021\S\SOLINGENIA\OP 24311 PEPSICO\ELECTRICOS\SB6 ANALIZADOR DE REDES.DWG  
 FECHA DE IMPRESIÓN:  
 11-29-2021

Barraje 3F, Cu , 440V, 1080A,(100x5:499mm<sup>2</sup>) lcc  
 Min:23.2kA, N(100%)+T(\*)



VA A CELDAS CCM  
 LINEA PELLETT  
 CCM1-L3-ED3 (440V)

El título, cajetín y toda la información contenida en este plano son propiedad exclusiva de Metalandes S.A.S., y no puede ser copiado, usado o distribuido sin el debido permiso de Metalandes S.A.S.

Copyright (C) Metalandes S.A.S. 2018 All Rights Reserved

DISEÑO PLANO:  
 D. MADRID  
 DISEÑO:  
 SOLINGENIA

FECHA:  
 06/05/2021  
 FECHA:



**METALANDES S.A.S**

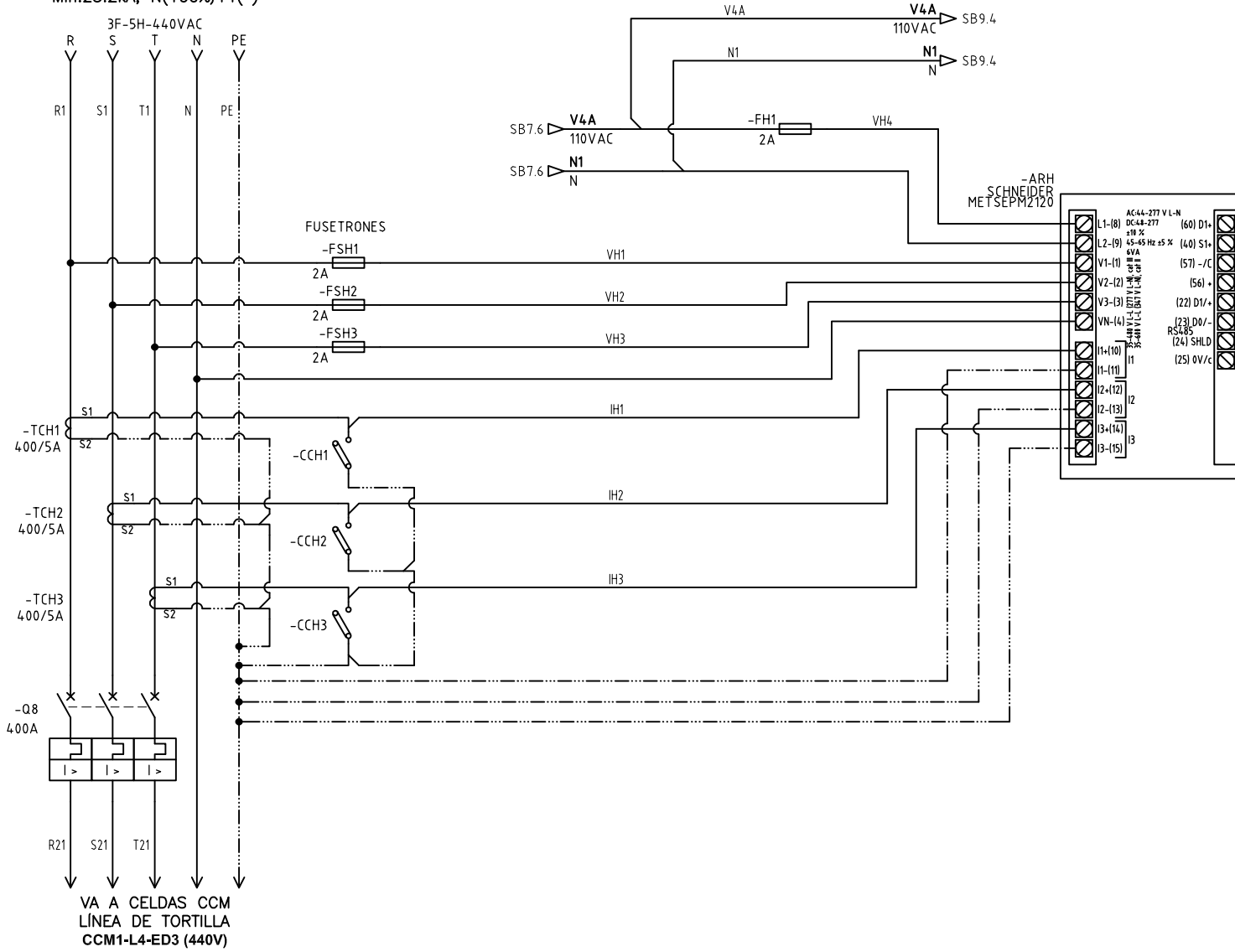
CLIENTE: SOLINGENIA  
 PROYECTO: PEPSICO  
 CONTENIDO: ANALIZADOR DE REDES

ORDEN DE PRODUCCIÓN: 24311-66  
 SE1-G3-01 CCM1 440V #84  
 RESPONSABLE DEL PROYECTO:  
 E. GRAJALES

VERSIÓN: 01  
 ESQUEMA: SB7  
 HOJA:  
 DE: 254  
 FECHA DE IMPRESIÓN:  
 11-29-2021

RUTA DE ARCHIVO: D:\1.TEMP DIBUJO\2021\S\SOLINGENIA\OP 24311 PEPSICO\ELECTRICOS\SB7 ANALIZADOR DE REDES.DWG

Barraje 3F, Cu , 440V, 1080A,(100x5:499mm<sup>2</sup>) lcc  
 Min:23.2kA, N(100%)+T(\*)



VA A CELDAS CCM  
 LÍNEA DE TORTILLA  
 CCM1-L4-ED3 (440V)

El título, cajetín y toda la información contenida en este plano son propiedad exclusiva de Metalandes S.A.S., y no puede ser copiado, usado o distribuido sin el debido permiso de Metalandes S.A.S.

Copyright (C) Metalandes S.A.S. 2018 All Rights Reserved

DISEÑO PLANO:  
**D. MADRID**  
 DISEÑO:  
**SOLINGENIA**

FECHA:  
 06/05/2021  
 FECHA:



**METALANDES S.A.S**

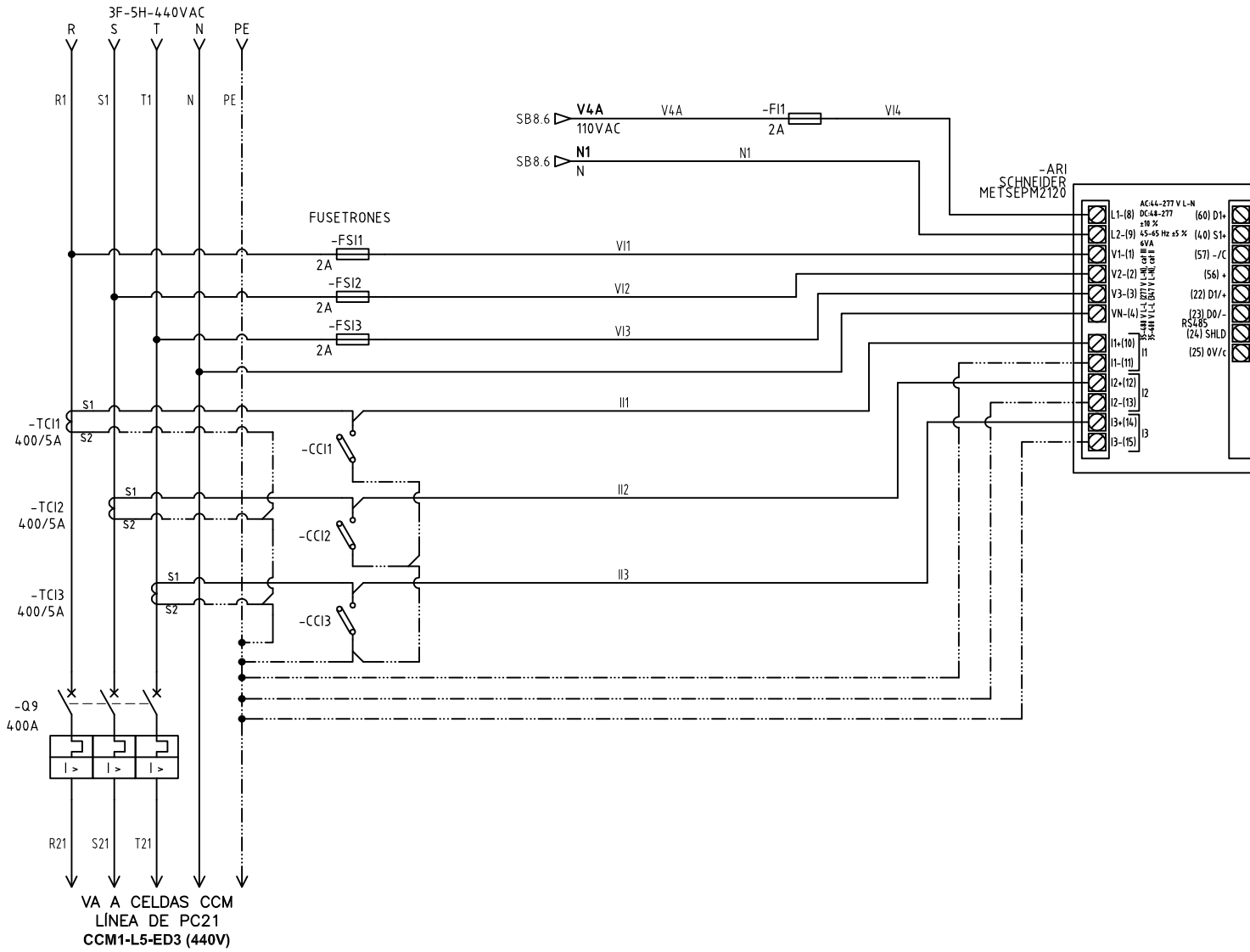
CLIENTE: SOLINGENIA  
 PROYECTO: PEPISCO  
 CONTENIDO: ANALIZADOR DE REDES

ORDEN DE PRODUCCIÓN: 24311-66  
 SE1-G3-01 CCM1 440V #84  
 RESPONSABLE DEL PROYECTO:  
**E. GRAJALES**

VERSIÓN: 01  
 ESQUEMA: SB8  
 HOJA:  
 DE: 255  
 FECHA DE IMPRESIÓN:  
 11-29-2021

RUTA DE ARCHIVO: D:\1.TEMP DIBUJO\2021\S\SOLINGENIA\OP 24311 PEPISCO\ELECTRICOS\SB8 ANALIZADOR DE REDES.DWG

Barraje 3F, Cu , 440V, 1080A,(100x5:499mm<sup>2</sup>) lcc  
 Min:23.2kA, N(100%)+T(\*)



VA A CELDAS CCM  
 LÍNEA DE PC21  
 CCM1-L5-ED3 (440V)

El título, cajetín y toda la información contenida en este plano son propiedad exclusiva de Metalandes S.A.S., y no puede ser copiado, usado o distribuido sin el debido permiso de Metalandes S.A.S.

Copyright (C) Metalandes S.A.S. 2018 All Rights Reserved

DISEÑO PLANO:  
**D. MADRID**  
 FECHA: 06/05/2021  
 DISEÑO:  
**SOLINGENIA**  
 FECHA:



**METALANDES S.A.S**

CLIENTE: SOLINGENIA  
 PROYECTO: PEPSICO  
 CONTENIDO: ANALIZADOR DE REDES

ORDEN DE PRODUCCIÓN: 24311-66  
 SE1-G3-01 CCM1 440V #84  
 RESPONSABLE DEL PROYECTO:  
**E. GRAJALES**

VERSIÓN: 01  
 ESQUEMA: SB9  
 HOJA:  
 DE: 256  
 FECHA DE IMPRESIÓN:  
 11-29-2021

RUTA DE ARCHIVO: D:\1.TEMP DIBUJO\2021\S\SOLINGENIA\OP 24311 PEPSICO\ELECTRICOS\SB9 ANALIZADOR DE REDES.DWG