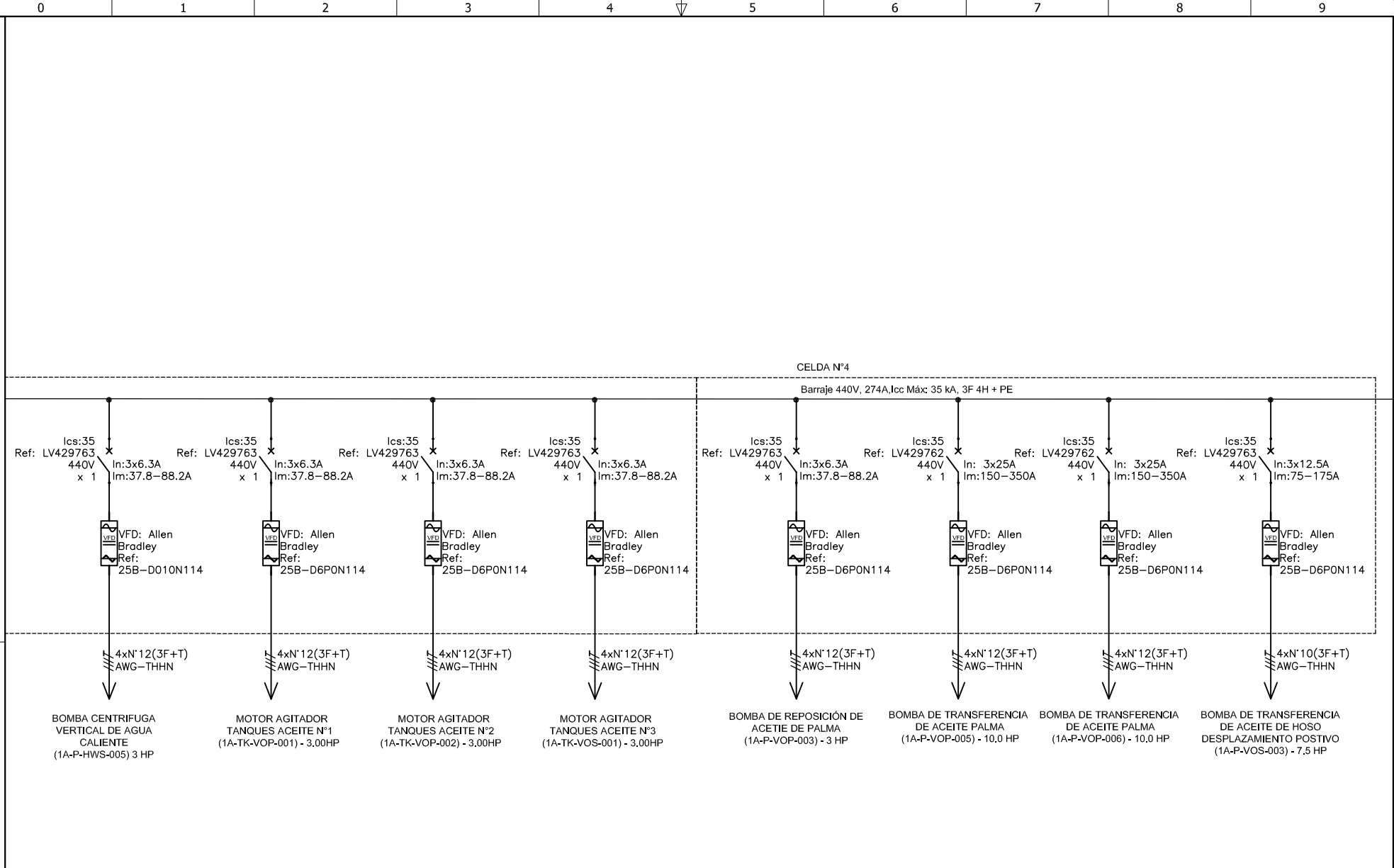


El título, cajetín y toda la información contenida en este plano son propiedad exclusiva de Metalandes S.A.S., y no puede ser copiado, usado o distribuido sin el debido permiso de Metalandes S.A.S.

Copyright (C) Metalandes S.A.S. 2018 All Rights Reserved

DISEÑO PLANO: D. MADRID DISEÑO: SOLINGENIA	FECHA: 06/05/2021		CLIENTE: SOLINGENIA	ORDEN DE PRODUCCIÓN: 24311-65	VERSIÓN: 01
	FECHA:		PROYECTO: PEPSICO	CONTENIDO: UNIFILAR	TD01-ED (440V) ED-MPV # 112 POTENCIA 243KVAR
			RUTA DE ARCHIVO: D:\1.TEMP DIBUJO\2021\S\SOLINGENIA\OP 24311 PEPSICO\ELECTRICOS\LCU1 UNIFILAR.DWG	RESPONSABLE DEL PROYECTO: E. GRAJALES	HOJA: DE: 193



DISEÑO PLANO:	FECHA:
D. MADRID	06/05/2021
DISEÑO:	FECHA:
SOLINGENIA	

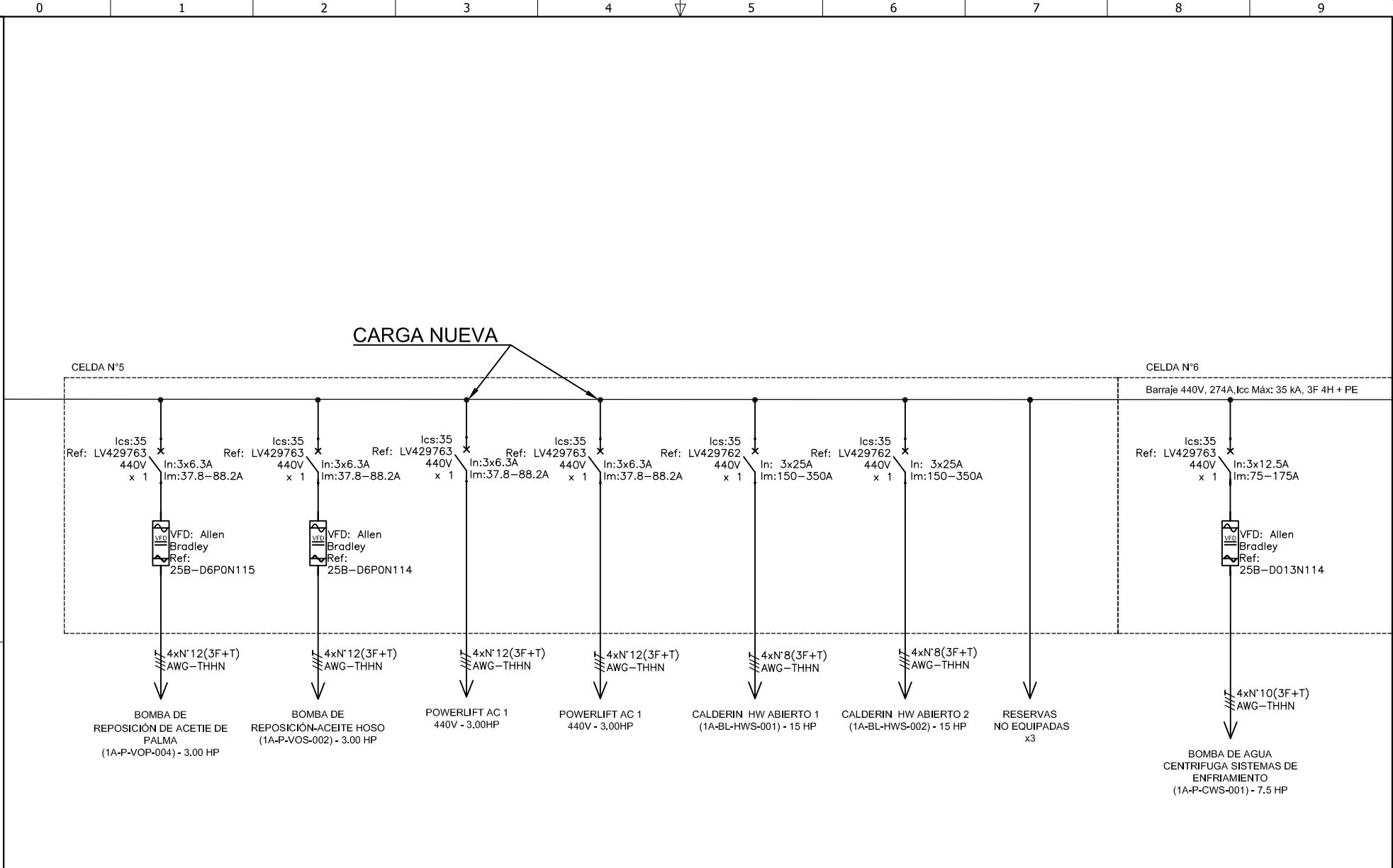


METALANDES S.A.S

CLIENTE: SOLINGENIA	ORDEN DE PRODUCCIÓN: 24311-65
PROYECTO: PEPSICO	TD01-ED (440V) ED-MPV # 112
CONTENIDO: UNIFILAR	POTENCIA 243KVAR
	RESPONSABLE DEL PROYECTO:
	E. GRAJALES

FECHA DE IMPRESIÓN:
11-29-2021
VERSIÓN: 01
ESQUEMA: LCU2
HOJA:
DE: 194

ruta de archivo: D:\1.TEMP DIBUJO\2021\S\SOLINGENIA\OP 24311 PEPSICO\ELECTRICOS\LCU2 UNIFILAR.DWG



DISEÑO PLANO:	FECHA:
D. MADRID	06/05/2021
DISEÑO:	FECHA:
SOLINGENIA	



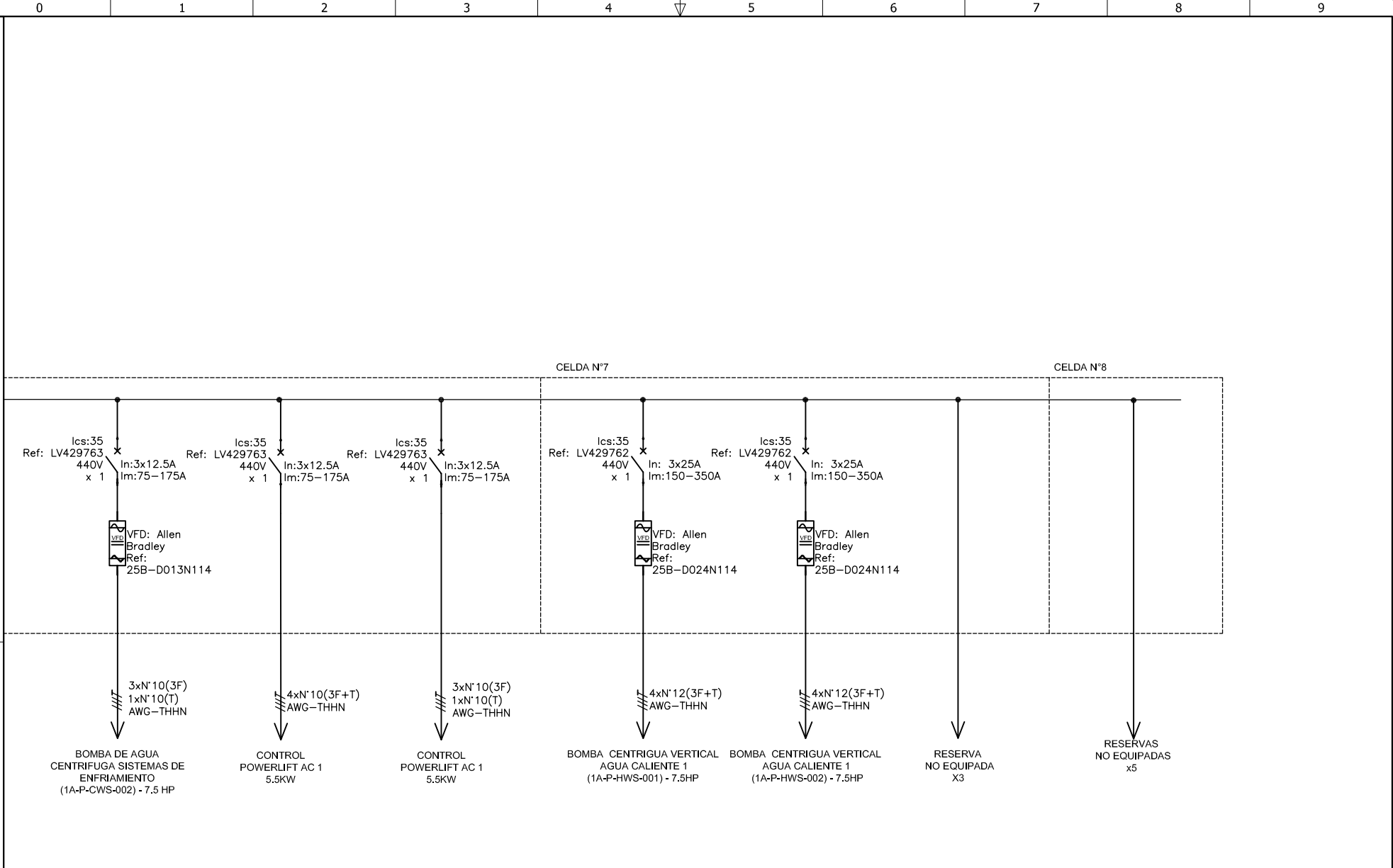
CLIENTE: SOLINGENIA
PROYECTO: PEPSICO
CONTENIDO: UNIFILAR
ORDEN DE PRODUCCIÓN: 24311-65
TD01-ED (440V) ED-MPV # 112
POTENCIA 243KVAR
RESPONSABLE DEL PROYECTO:
E. GRAJALES

FECHA DE IMPRESIÓN:
11-29-2021
VERSIÓN: 01
ESQUEMA: LCU3
HOJA:
DE: 195

RUTA DE ARCHIVO: D:\1.TEMP DIBUJO\2021\S\SOLINGENIA\OP 24311 PEPSICO\ELECTRICOS\LCU3 UNIFILAR.DWG

Copyright (C) Metalandes S.A.S. 2018 All Rights Reserved

El título, cajetín y toda la información contenida en este plano son propiedad exclusiva de Metalandes S.A.S. y no puede ser copiado, usado o distribuido sin el debido permiso de Metalandes S.A.S.



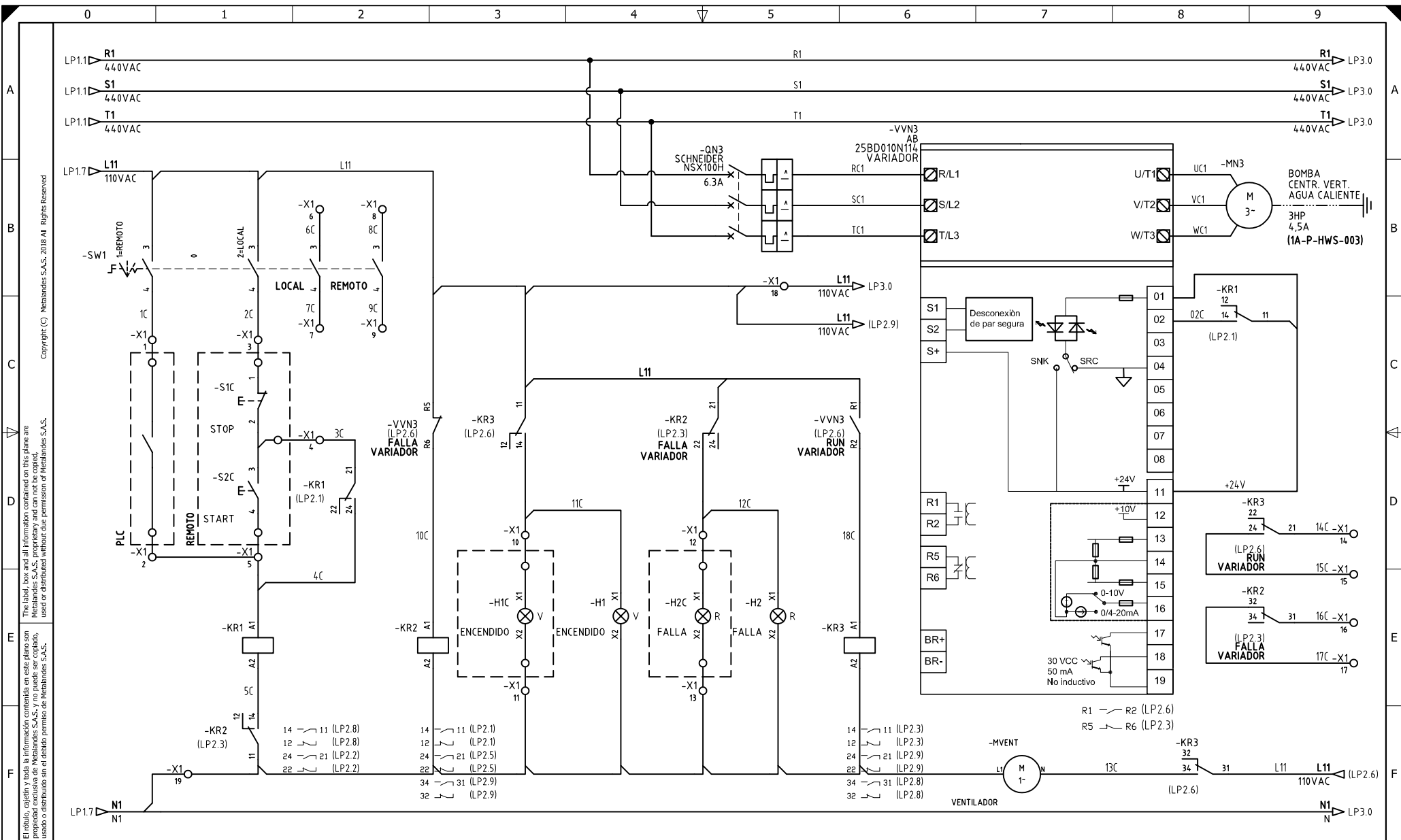
DISEÑO PLANO:	FECHA:
D. MADRID	06/05/2021
DISEÑO:	FECHA:
SOLINGENIA	



METALANDES S.A.S

CLIENTE: SOLINGENIA	ORDEN DE PRODUCCIÓN: 24311-65
PROYECTO: PEPSICO	TD01-ED (440V) ED-MPV # 112
CONTENIDO: UNIFILAR	POTENCIA 243KVAR
	RESPONSABLE DEL PROYECTO:
	E. GRAJALES
RUTA DE ARCHIVO: D:\1.TEMP DIBUJO\2021\S\SOLINGENIA\OP 24311 PEPSICO\ELECTRICOS\LCU4 UNIFILAR.DWG	

VERSIÓN: 01
ESQUEMA: LCU4
HOJA:
DE: 196
FECHA DE IMPRESIÓN:
11-29-2021



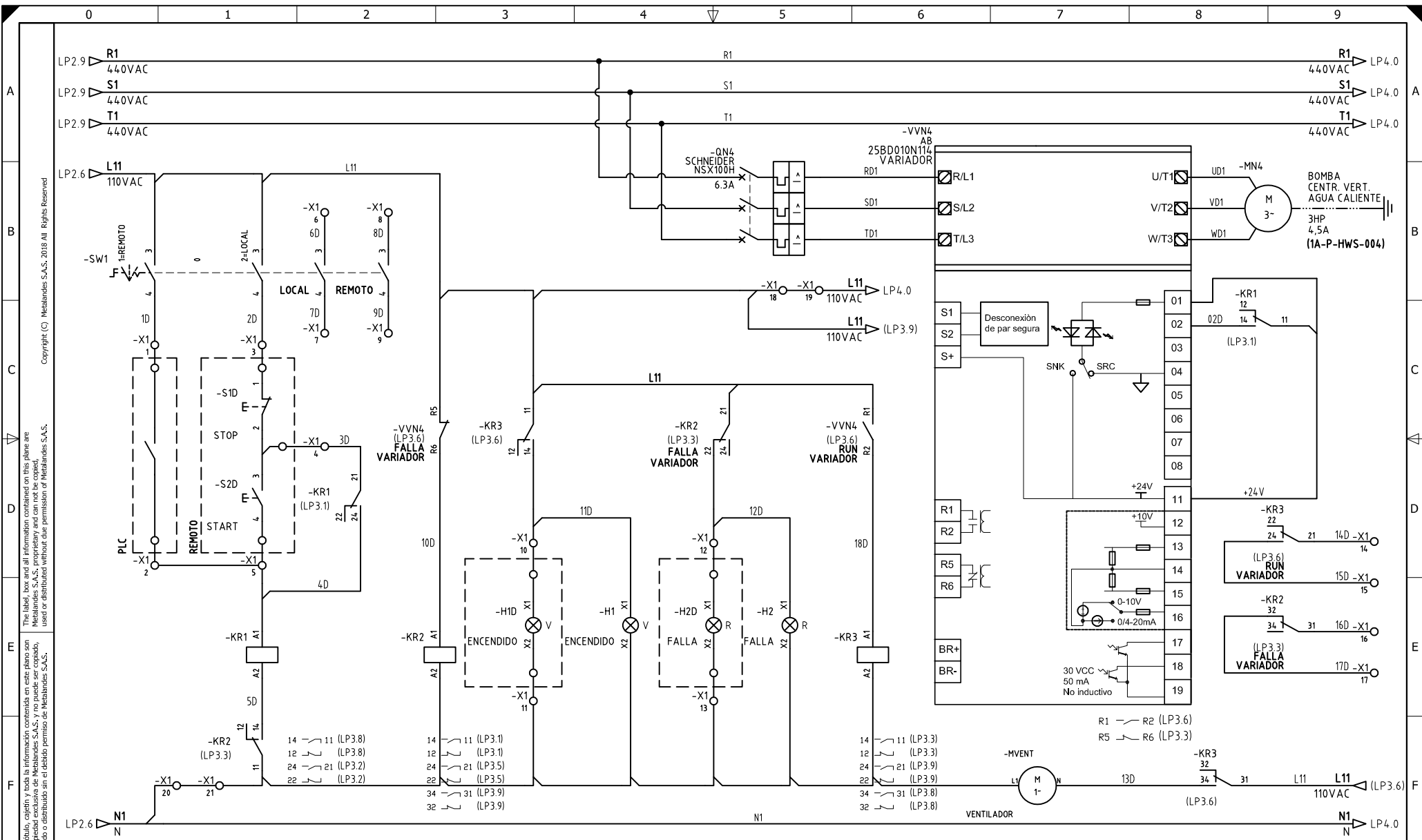
El título, cajetín y toda la información contenida en este plano son propiedad exclusiva de Metalandes S.A.S., y no puede ser copiado, usado o distribuido sin el debido permiso de Metalandes S.A.S. Copyright (C) Metalandes S.A.S. 2018 All Rights Reserved.

DISEÑO PLANO:	FECHA:
DISEÑO:	FECHA:



CLIENTE:	ORDEN DE PRODUCCIÓN: 24311-65
PROYECTO:	TD01-ED (440V) ED-MPV # 112
CONTENIDO: POTENCIA Y CONTROL VARIADOR	RESPONSABLE DEL PROYECTO:
RUTA DE ARCHIVO: C:\Users\Public\1_TEMP DIBUJO\2017\E\EQUIP\MET\OP 20342 S-E PATIO CENTRO\ELÉCTRICOS\VERSIÓN 2\C1 CONTROL DE ILUMINACION.dwg	

VERSIÓN: 01
ESQUEMA: C1
HOJA: 17
DE: 17
FECHA DE IMPRESIÓN: 11-29-2021



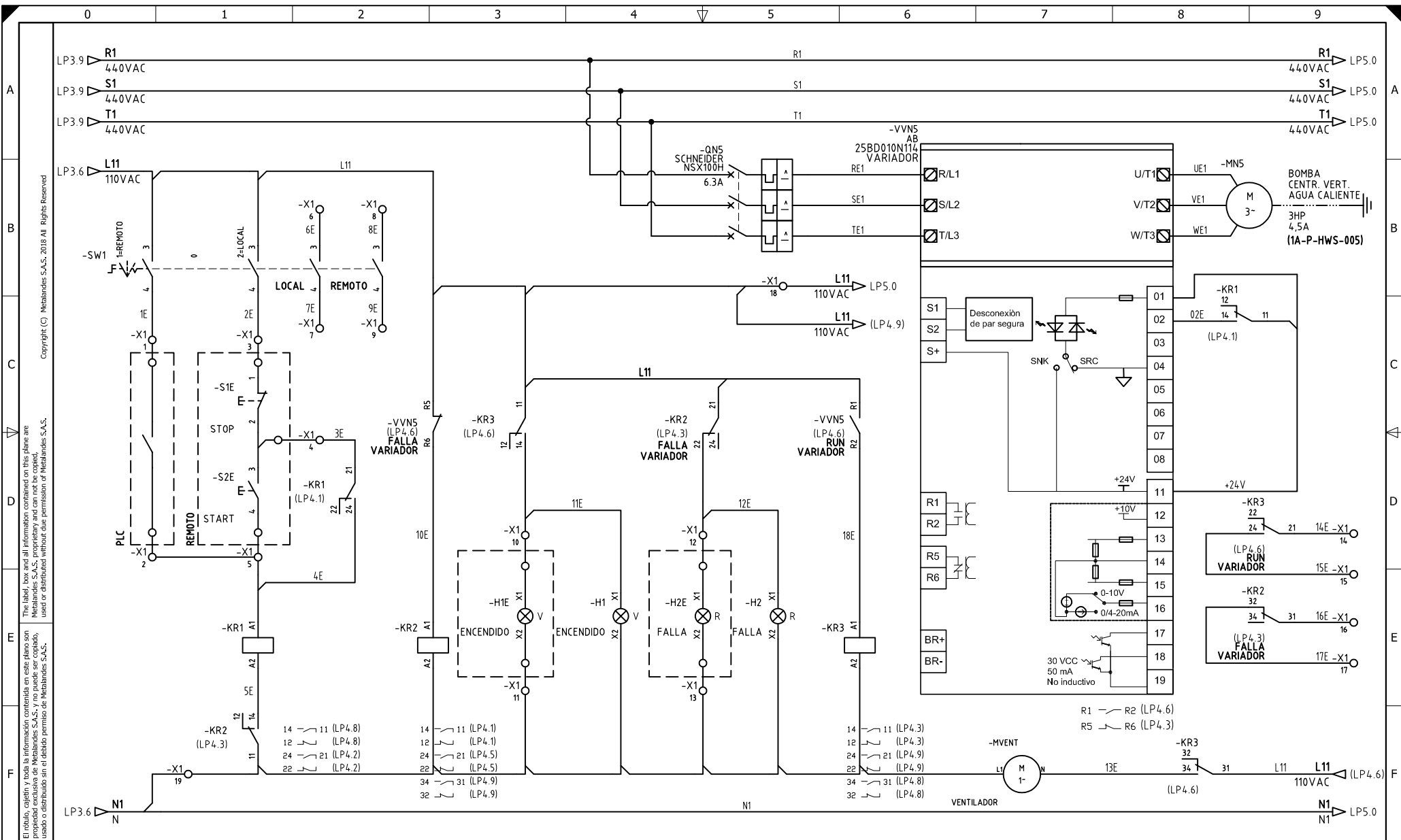
El título, cajetín y toda la información contenida en este plano son propiedad exclusiva de Metalandes S.A.S., y no puede ser copiado, usado o distribuido sin el debido permiso de Metalandes S.A.S.
 Copyright (C) Metalandes S.A.S. 2018 All Rights Reserved.

DISEÑO PLANO:	FECHA:
D. MADRID	06/05/2021
DISEÑO:	FECHA:
SOLINGENIA	



CLIENTE: SOLINGENIA	ORDEN DE PRODUCCIÓN: 24311-65
PROYECTO: PEPSICO	TD01-ED (440V) ED-MPV # 112
CONTENIDO: POTENCIA Y CONTROL VARIADOR	POTENCIA 243KVAR
	RESPONSABLE DEL PROYECTO:
	E. GRAJALES
RUTA DE ARCHIVO: D:\1.TEMP DIBUJO\2021\S\SOLINGENIA\OP 24311 PEPSICO\ELECTRICOS\LP3 ALIMENTACION POTENCIA.DWG	

VERSIÓN: 01
ESQUEMA: LP3
HOJA:
DE: 199
FECHA DE IMPRESIÓN:
11-29-2021



El título, cajetín y toda la información contenida en este plano son propiedad exclusiva de Metalandes S.A.S., y no puede ser copiado, usado o distribuido sin el debido permiso de Metalandes S.A.S.

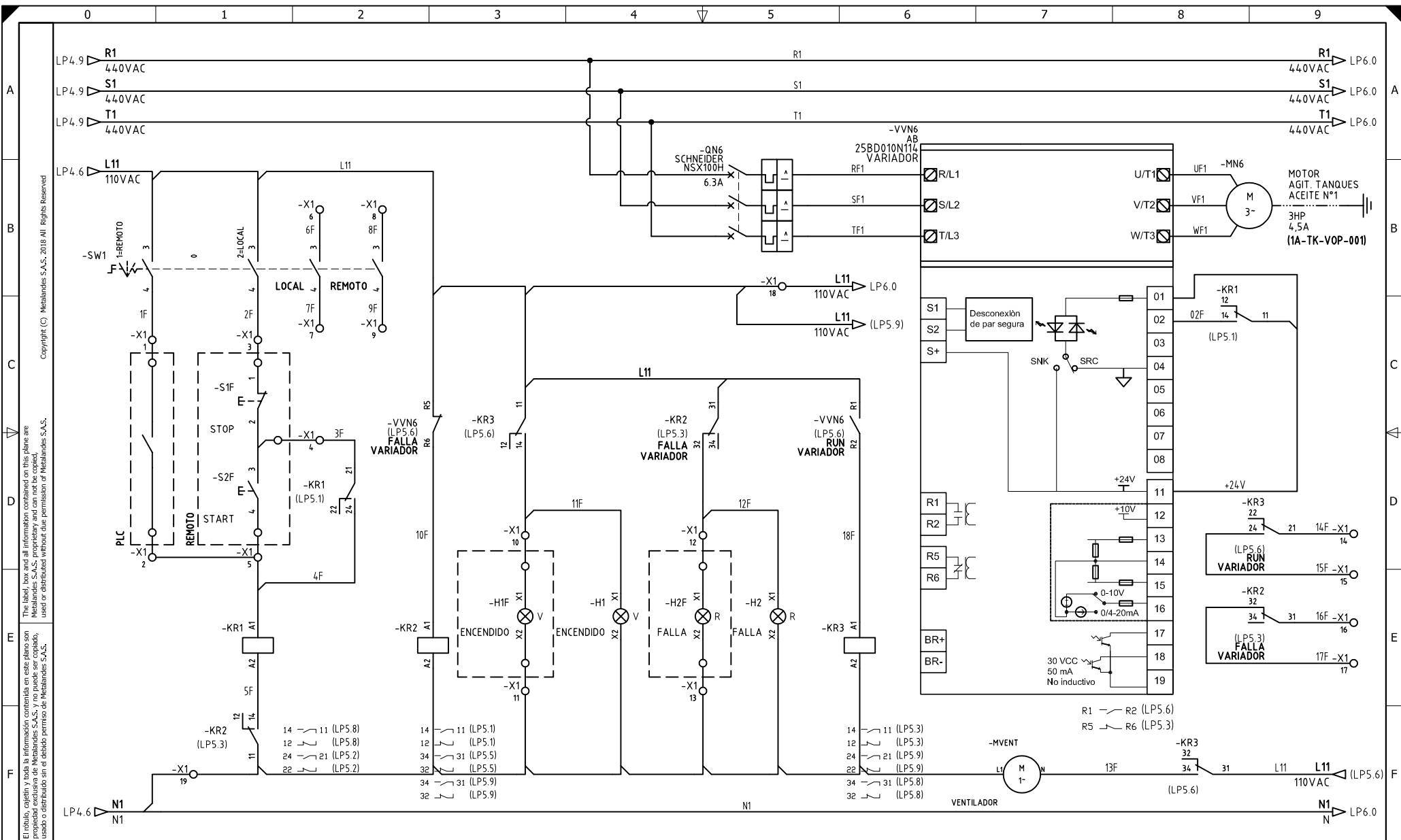
DISEÑO PLANO: D. MADRID
 FECHA: 06/05/2021
 DISEÑO: SOLINGENIA
 FECHA:



CLIENTE: SOLINGENIA
 PROYECTO: PEPSICO
 CONTENIDO: POTENCIA Y CONTROL VARIADOR
 ORDEN DE PRODUCCIÓN: 24311-65
 TD01-ED (440V) ED-MPV # 112
 POTENCIA 243KVAR
 RESPONSABLE DEL PROYECTO: E. GRAJALES

VERSIÓN: 01
 ESQUEMA: LP4
 HOJA: DE: 200
 FECHA DE IMPRESIÓN: 11-29-2021

RUTA DE ARCHIVO: D:\1.TEMP DIBUJO\2021\S\SOLINGENIA\OP 24311 PEPSICO\ELECTRICOS\LP4 ALIMENTACION POTENCIA.DWG



El título, cajetín y toda la información contenida en este plano son propiedad exclusiva de Metalandes S.A.S. y no puede ser copiado, usado o distribuido sin el debido permiso de Metalandes S.A.S.

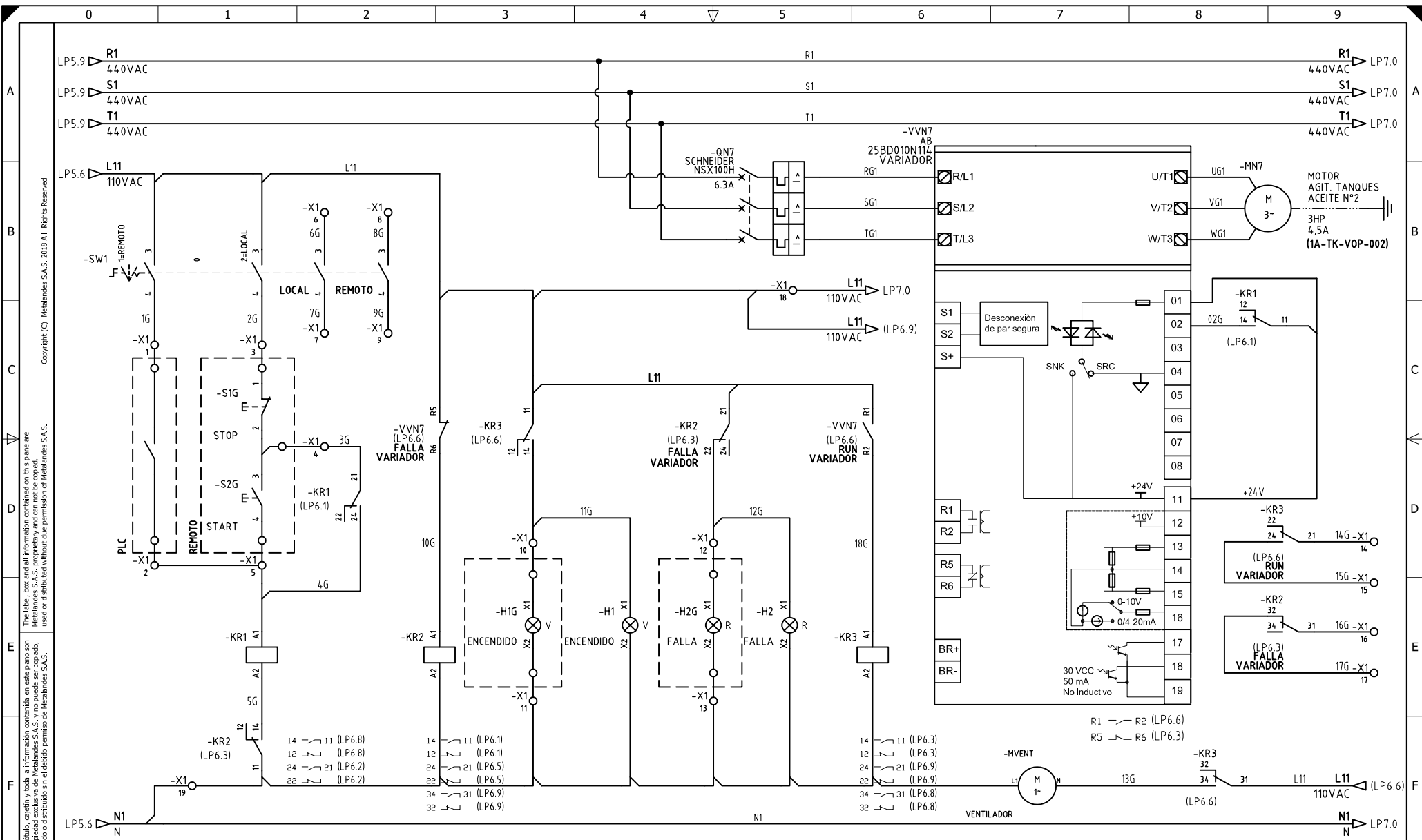
DISEÑO PLANO:
D. MADRID
 FECHA: 06/05/2021
 DISEÑO:
SOLINGENIA
 FECHA:



CLIENTE: SOLINGENIA
 PROYECTO: PEPSICO
 CONTENIDO: POTENCIA Y CONTROL VARIADOR
 ORDEN DE PRODUCCIÓN: 24311-65
 TD01-ED (440V) ED-MPV # 112
 POTENCIA 243KVAR
 RESPONSABLE DEL PROYECTO:
E. GRAJALES

VERSIÓN: 01
 ESQUEMA: LP5
 HOJA:
 DE: 201
 FECHA DE IMPRESIÓN:
 11-29-2021

RUTA DE ARCHIVO: D:\1.TEMP DIBUJO\2021\1\SOLINGENIA\OP 24311 PEPSICO\ELECTRICOS\LP5 ALIMENTACION POTENCIA.DWG



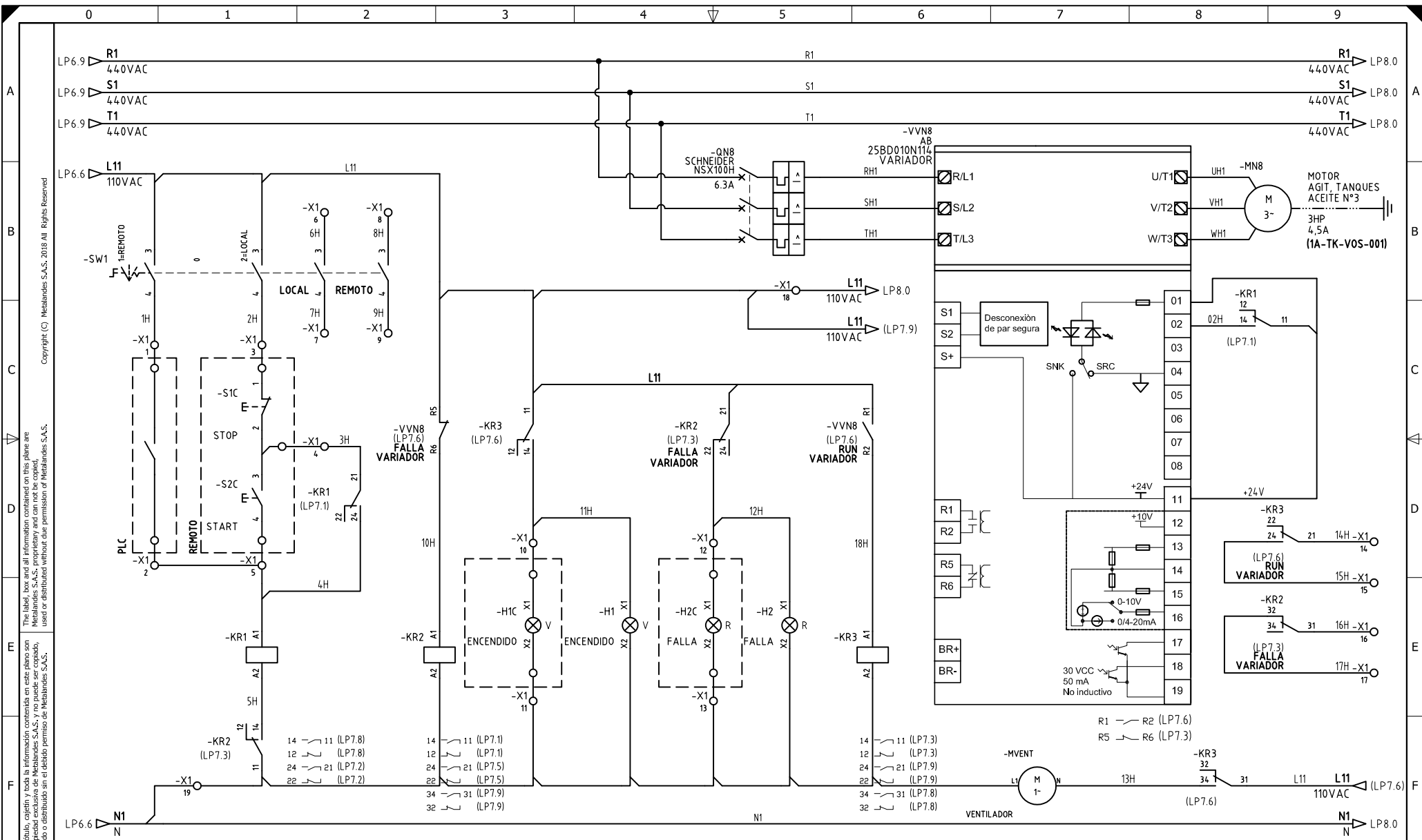
El título, cajetín y toda la información contenida en este plano son propiedad exclusiva de Metalandes S.A.S., y no puede ser copiado, usado o distribuido sin el debido permiso de Metalandes S.A.S.
 Copyright (C) Metalandes S.A.S. 2018 All Rights Reserved.

DISEÑO PLANO:	FECHA:
D. MADRID	06/05/2021
DISEÑO:	FECHA:
SOLINGENIA	



CLIENTE: SOLINGENIA	ORDEN DE PRODUCCIÓN: 24311-65
PROYECTO: PEPSICO	TD01-ED (440V) ED-MPV # 112
CONTENIDO: POTENCIA Y CONTROL VARIADOR	POTENCIA 243KVAR
	RESPONSABLE DEL PROYECTO:
	E. GRAJALES
RUTA DE ARCHIVO: D:\1.TEMP DIBUJO\2021\1\SOLINGENIA\OP 24311 PEPSICO\ELECTRICOS\LP6 ALIMENTACION POTENCIA.DWG	

VERSIÓN: 01
ESQUEMA: LP6
HOJA:
DE: 202
FECHA DE IMPRESIÓN:
11-29-2021



El título, cajetín y toda la información contenida en este plano son propiedad exclusiva de Metalandes S.A.S., y no puede ser copiado, usado o distribuido sin el debido permiso de Metalandes S.A.S.

Copyright (C) Metalandes S.A.S. 2018 All Rights Reserved

DISEÑO PLANO:	FECHA:
D. MADRID	06/05/2021
DISEÑO:	FECHA:
SOLINGENIA	

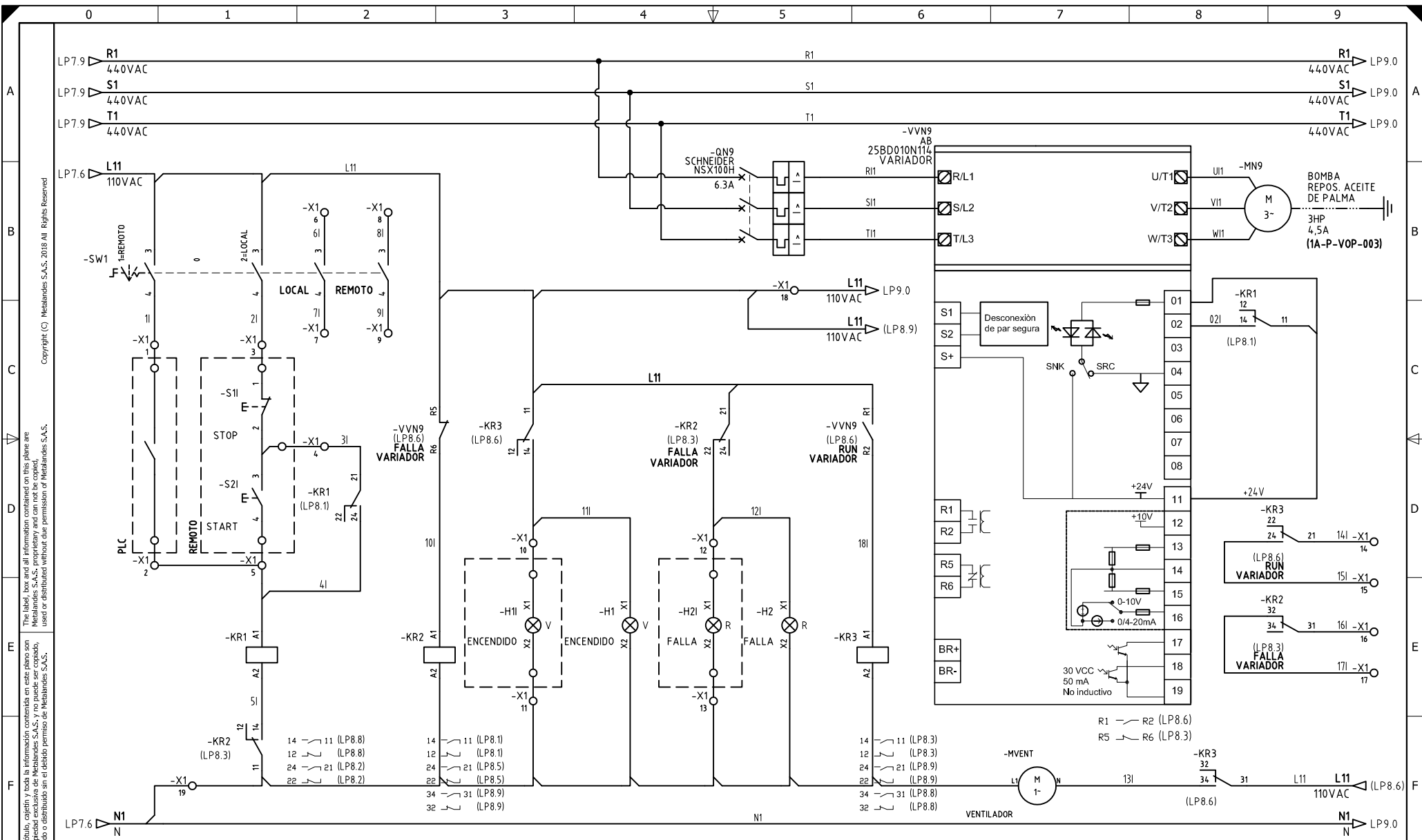


METALANDES S.A.S

CLIENTE: SOLINGENIA	ORDEN DE PRODUCCIÓN: 24311-65
PROYECTO: PEPSICO	TD01-ED (440V) ED-MPV # 112
CONTENIDO: POTENCIA Y CONTROL VARIADOR	POTENCIA 243KVAR
	RESPONSABLE DEL PROYECTO:
	E. GRAJALES

VERSIÓN: 01
ESQUEMA: LP7
HOJA:
DE: 203
FECHA DE IMPRESIÓN:
11-29-2021

RUTA DE ARCHIVO: D:\1.TEMP DIBUJO\2021\1\SOLINGENIA\OP 24311 PEPSICO\ELECTRICOS\LP7 ALIMENTACION POTENCIA.DWG



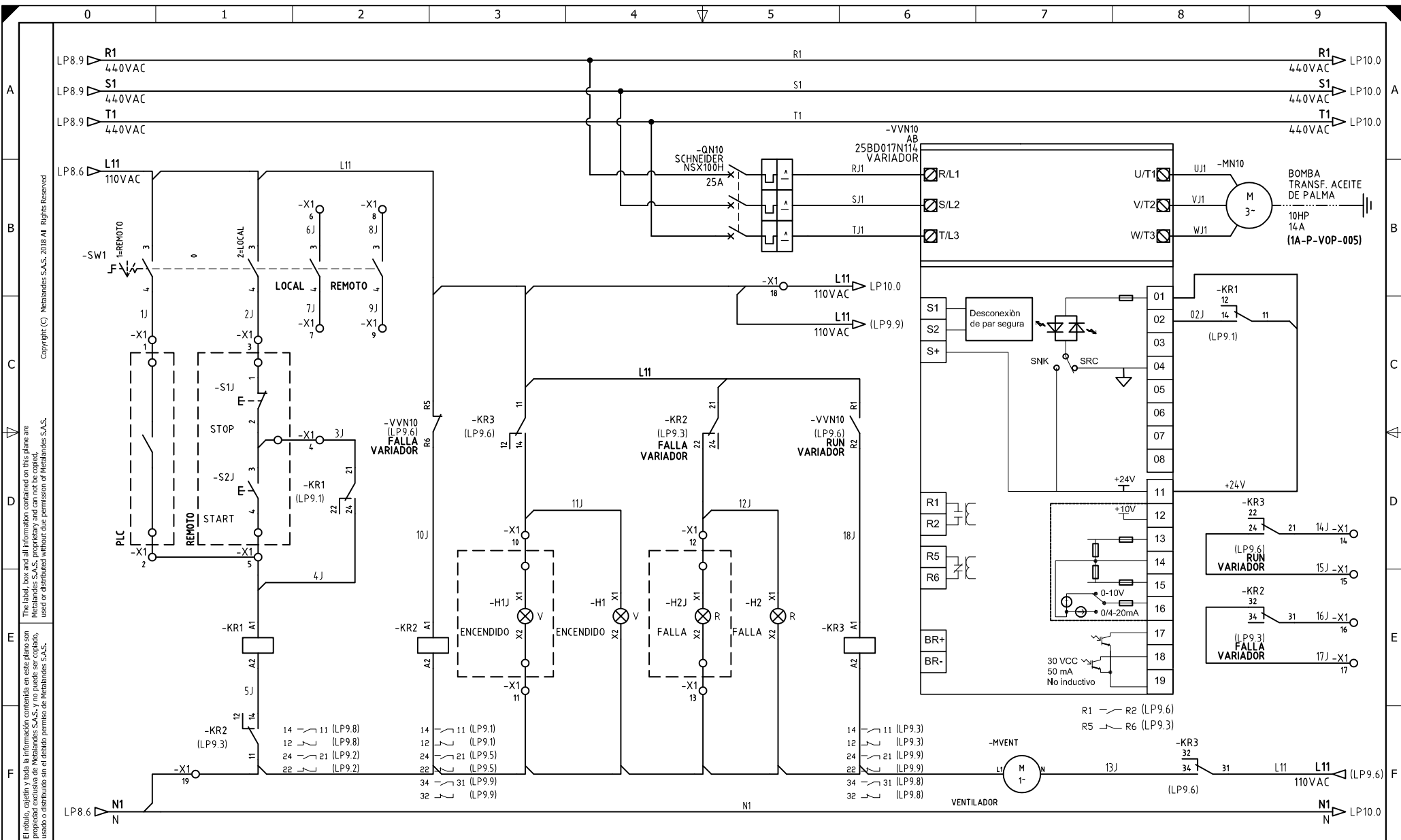
El título, cajetín y toda la información contenida en este plano son propiedad exclusiva de Metalandes S.A.S., y no puede ser copiado, usado o distribuido sin el debido permiso de Metalandes S.A.S. Copyright (C) Metalandes S.A.S. 2018 All Rights Reserved.

DISEÑO PLANO: D. MADRID	FECHA: 06/05/2021
DISEÑO: SOLINGENIA	FECHA:



CLIENTE: SOLINGENIA	ORDEN DE PRODUCCIÓN: 24311-65
PROYECTO: PEPSICO	TD01-ED (440V) ED-MPV # 112
CONTENIDO: POTENCIA Y CONTROL VARIADOR	POTENCIA 243KVAR
	RESPONSABLE DEL PROYECTO: E. GRAJALES
RUTA DE ARCHIVO: D:\1.TEMP DIBUJO\2021\S\SOLINGENIA\OP 24311 PEPSICO\ELECTRICOS\LP8 ALIMENTACION POTENCIA.DWG	

VERSIÓN: 01
ESQUEMA: LP8
HOJA:
DE: 204
FECHA DE IMPRESIÓN: 11-29-2021



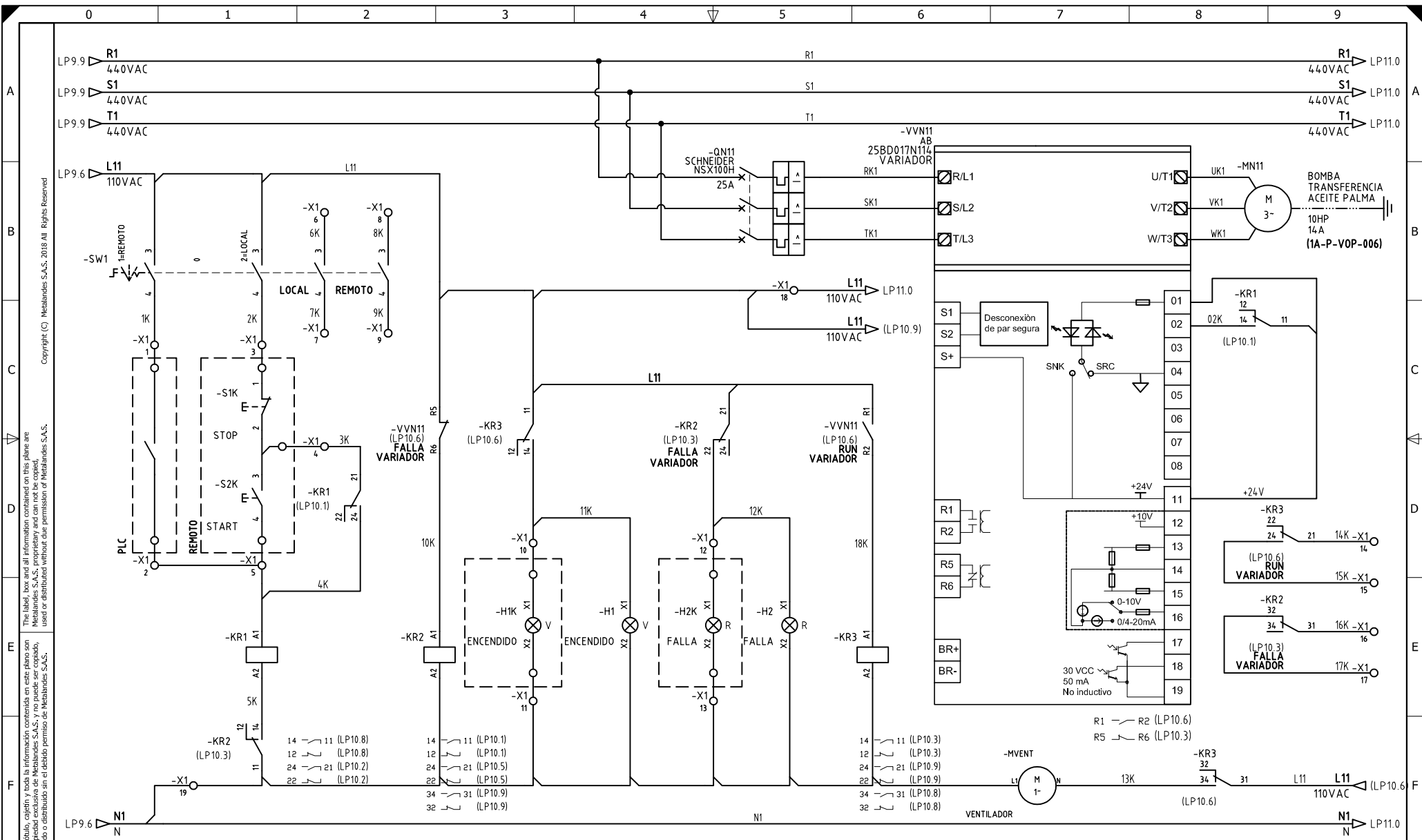
El título, cajetín y toda la información contenida en este plano son propiedad exclusiva de Metalandes S.A.S., y no puede ser copiado, usado o distribuido sin el debido permiso de Metalandes S.A.S.
 Copyright (C) Metalandes S.A.S. 2018 All Rights Reserved

DISEÑO PLANO:
D. MADRID
 FECHA: 06/05/2021
 DISEÑO:
SOLINGENIA
 FECHA:



CLIENTE: SOLINGENIA
 PROYECTO: PEPSICO
 CONTENIDO: POTENCIA Y CONTROL VARIADOR
 ORDEN DE PRODUCCIÓN: 24311-65
 TD01-ED (440V) ED-MPV # 112
 RESPONSABLE DEL PROYECTO:
E. GRAJALES
 RUTA DE ARCHIVO: D:\1_TEMP DIBUJO\2021\S\SOLINGENIA\OP 24311 PEPSICO\ELECTRICOS\LP9 POTENCIA Y CONTROL.DWG

VERSIÓN: 01
 ESQUEMA: LP9
 HOJA:
 DE: 218
 FECHA DE IMPRESIÓN:
 11-29-2021



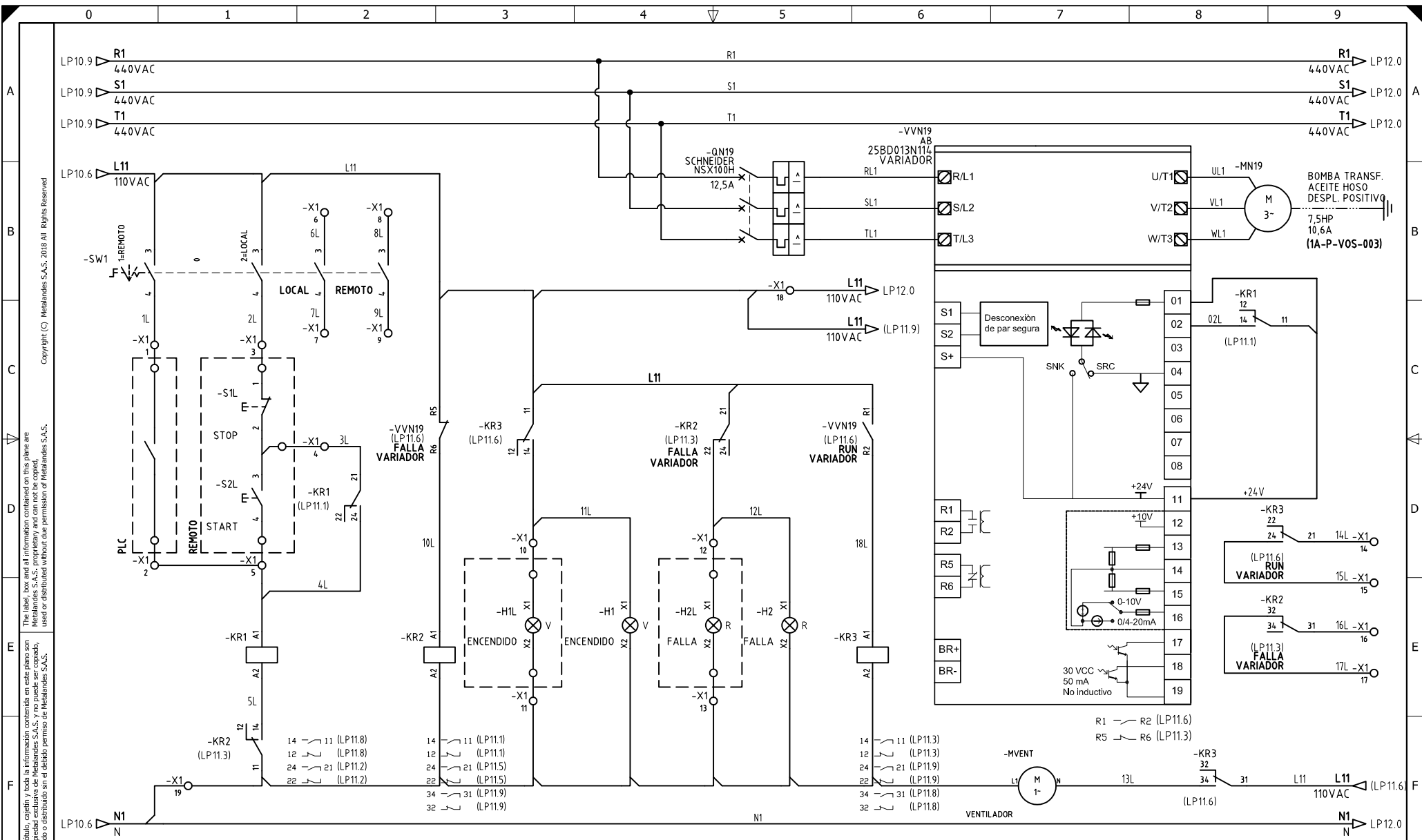
El título, cajetín y toda la información contenida en este plano son propiedad exclusiva de Metalandes S.A.S., y no puede ser copiado, usado o distribuido sin el debido permiso de Metalandes S.A.S.
 Copyright (C) Metalandes S.A.S. 2018 All Rights Reserved.

DISEÑO PLANO:	FECHA:
D. MADRID	06/05/2021
DISEÑO:	FECHA:
SOLINGENIA	



CLIENTE: SOLINGENIA	ORDEN DE PRODUCCIÓN: 24311-65
PROYECTO: PEPSICO	TD01-ED (440V) ED-MPV # 112
CONTENIDO: POTENCIA Y CONTROL VARIADOR	RESPONSABLE DEL PROYECTO: E. GRAJALES
RUTA DE ARCHIVO: D:\1.TEMP DIBUJO\2021\S\SOLINGENIA\OP 24311 PEPSICO\ELECTRICOS\LP10 POTENCIA Y CONTROL.DWG	

VERSIÓN: 01
ESQUEMA: LP10
HOJA:
DE: 219
FECHA DE IMPRESIÓN: 11-29-2021



El título, cajetín y toda la información contenida en este plano son propiedad exclusiva de Metalandes S.A.S. y no puede ser copiado, usado o distribuido sin el debido permiso de Metalandes S.A.S.

Copyright (C) Metalandes S.A.S. 2018 All Rights Reserved

DISEÑO PLANO:
D. MADRID
 DISEÑO:
SOLINGENIA

FECHA:
 06/05/2021
 FECHA:



METALANDES S.A.S

CLIENTE: SOLINGENIA
 PROYECTO: PEPSICO
 CONTENIDO: POTENCIA Y CONTROL VARIADOR

ORDEN DE PRODUCCIÓN: 24311-65
 TD01-ED (440V) ED-MPV # 112

RESPONSABLE DEL PROYECTO:
E. GRAJALES

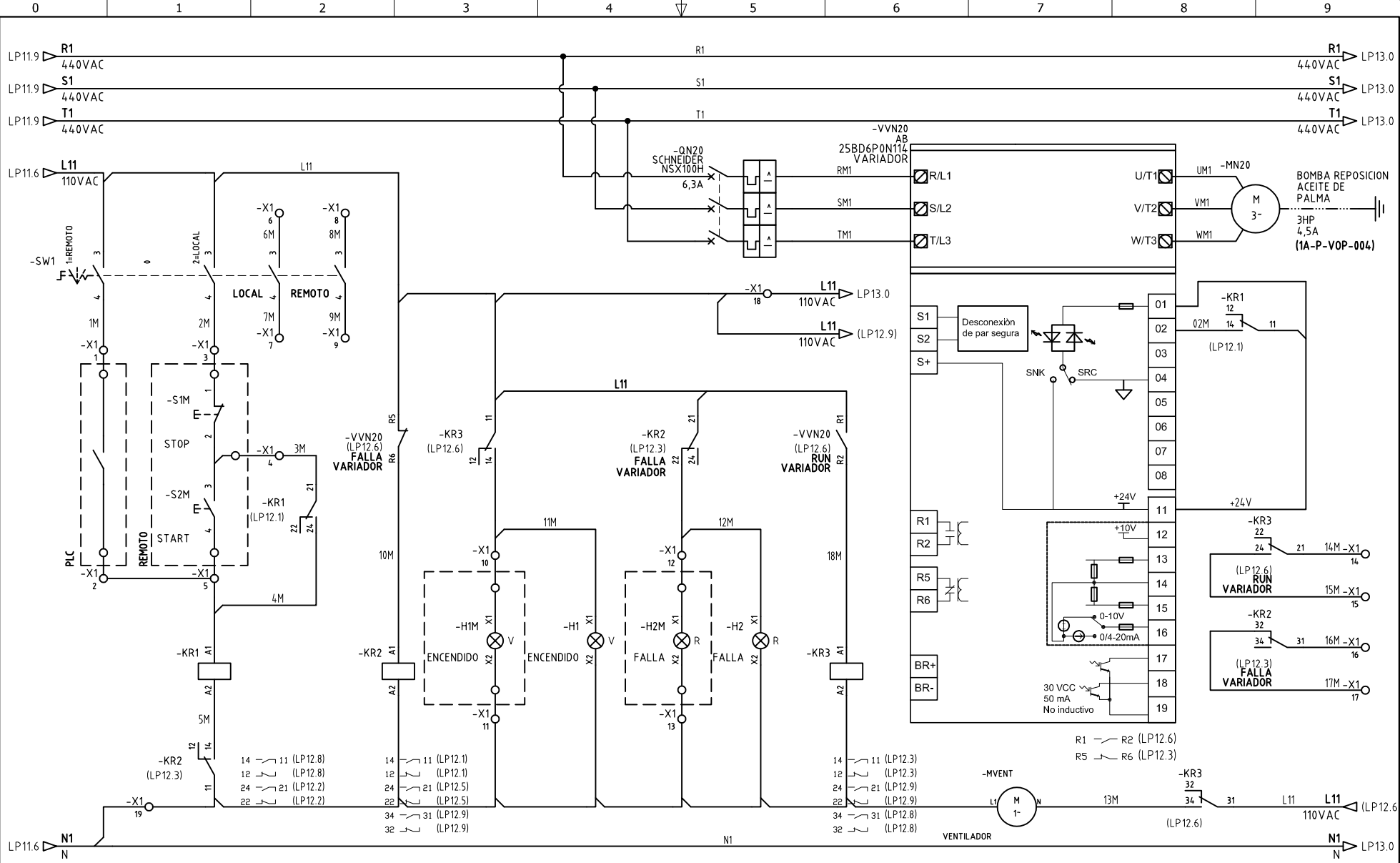
VERSIÓN: 01
 ESQUEMA: LP11

HOJA:
 DE: 220
 FECHA DE IMPRESIÓN:
 11-29-2021

RUTA DE ARCHIVO: D:\1.TEMP DIBUJO\2021\S\SOLINGENIA\OP 24311 PEPSICO\ELECTRICOS\LP11 POTENCIA Y CONTROL.DWG

El título, cajetín y toda la información contenida en este plano son propiedad exclusiva de Metalandes S.A.S. y no puede ser copiado, usado o distribuido sin el debido permiso de Metalandes S.A.S.

Copyright (C) Metalandes S.A.S. 2018 All Rights Reserved

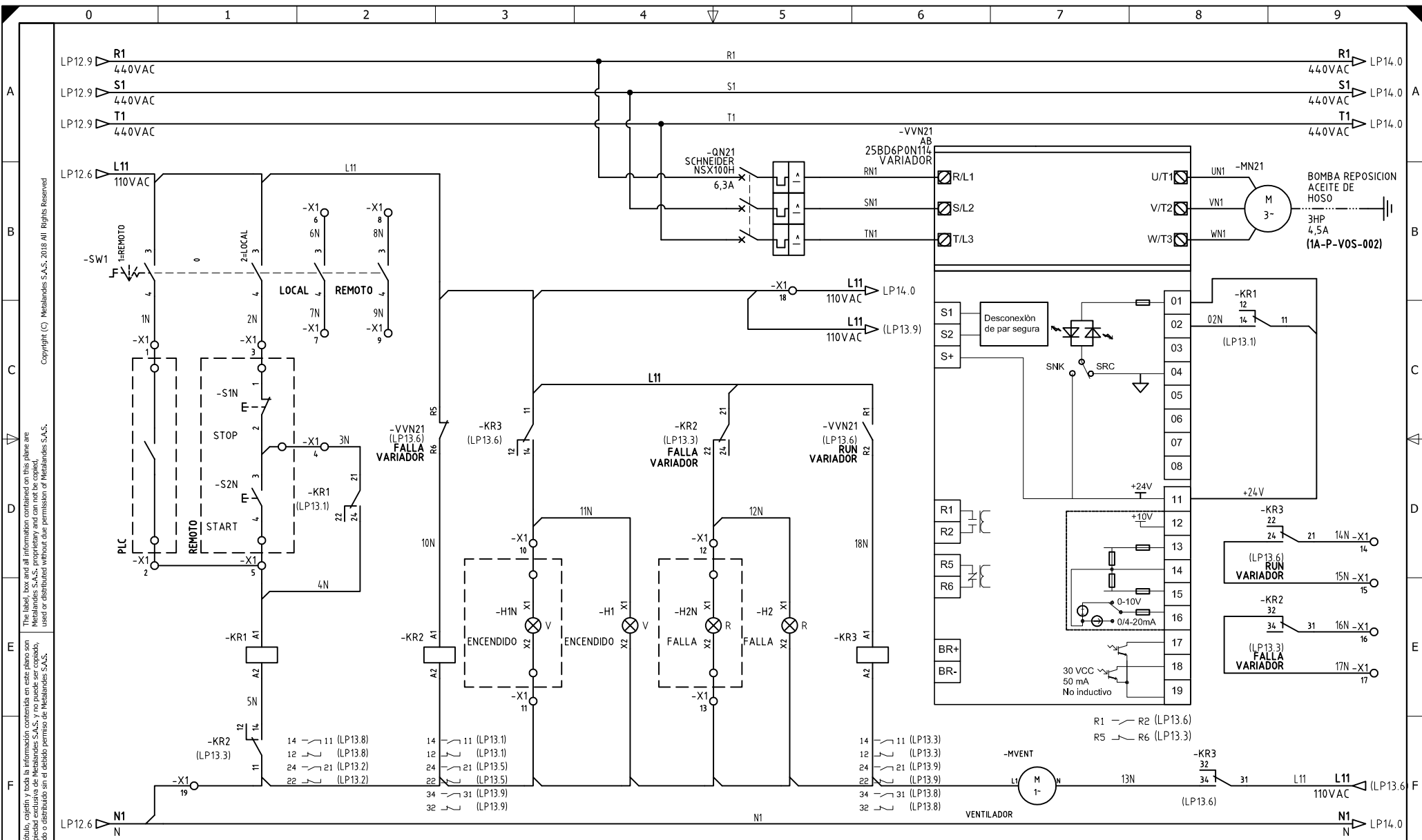


DISEÑO PLANO:	FECHA:
D. MADRID	06/05/2021
DISEÑO:	FECHA:
SOLINGENIA	



CLIENTE: SOLINGENIA	ORDEN DE PRODUCCIÓN: 24311-65
PROYECTO: PEPSICO	TD01-ED (440V) ED-MPV # 112
CONTENIDO: POTENCIA Y CONTROL VARIADOR	RESPONSABLE DEL PROYECTO:
	E. GRAJALES
RUTA DE ARCHIVO: D:\1.TEMP DIBUJO\2021\S\SOLINGENIA\OP 24311 PEPSICO\ELECTRICOS\LP12 POTENCIA Y CONTROL.DWG	

VERSIÓN: 01
ESQUEMA: LP12
HOJA:
DE: 221
FECHA DE IMPRESIÓN:
11-29-2021



El título, cajetín y toda la información contenida en este plano son propiedad exclusiva de Metalandes S.A.S. y no puede ser copiado, usado o distribuido sin el debido permiso de Metalandes S.A.S.

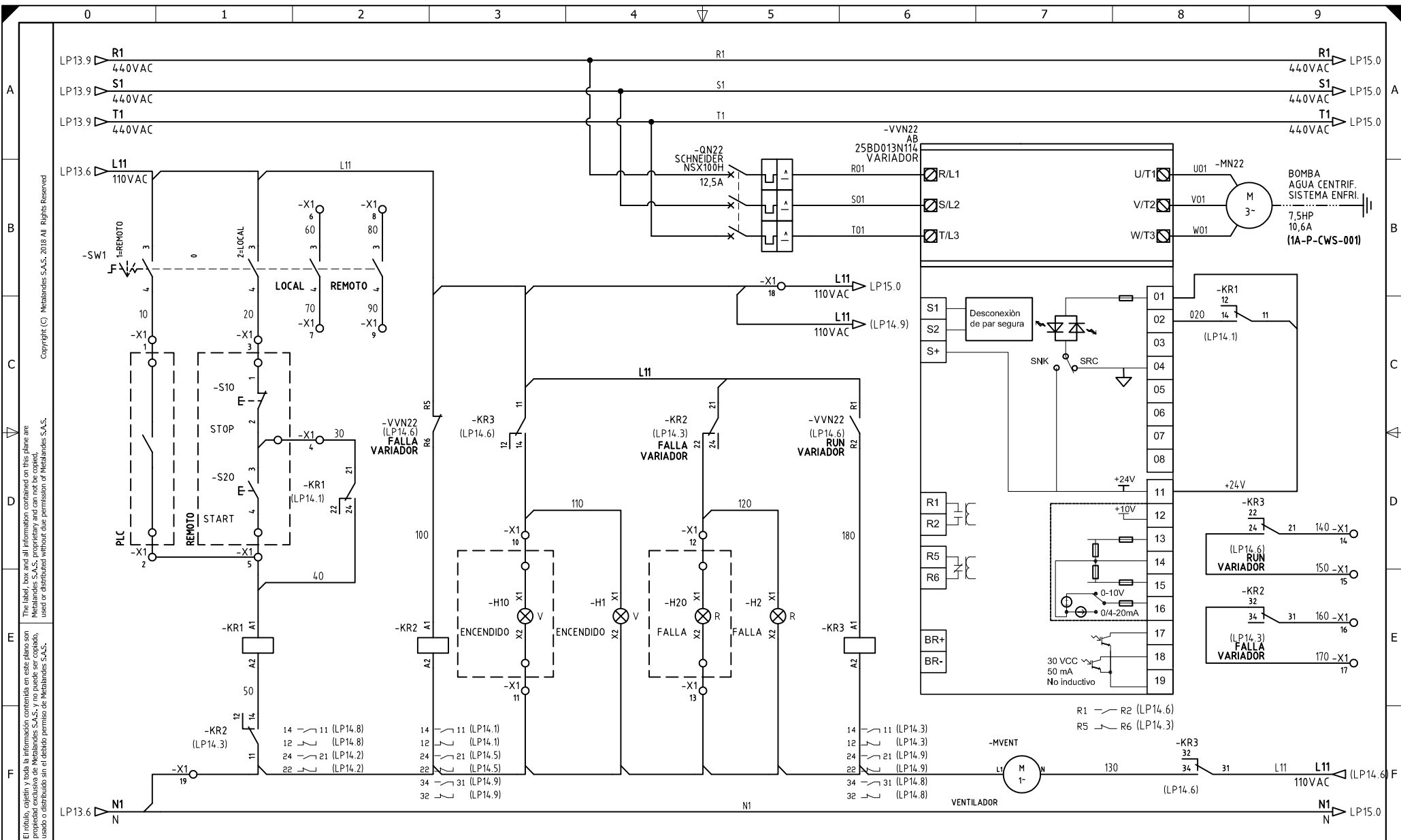
DISEÑO PLANO:	FECHA:
D. MADRID	06/05/2021
DISEÑO:	FECHA:
SOLINGENIA	



METALANDES S.A.S

CLIENTE: SOLINGENIA	ORDEN DE PRODUCCIÓN: 24311-65
PROYECTO: PEPSICO	TD01-ED (440V) ED-MPV # 112
CONTENIDO: POTENCIA Y CONTROL VARIADOR	
RUTA DE ARCHIVO: D:\1.TEMP DIBUJO\2021\S\SOLINGENIA\OP 24311 PEPSICO\ELECTRICOS\LP13 POTENCIA Y CONTROL.DWG	

RESPONSABLE DEL PROYECTO:	VERSIÓN: 01
E. GRAJALES	ESQUEMA: LP13
	HOJA:
	DE: 222
	FECHA DE IMPRESIÓN:
	11-29-2021



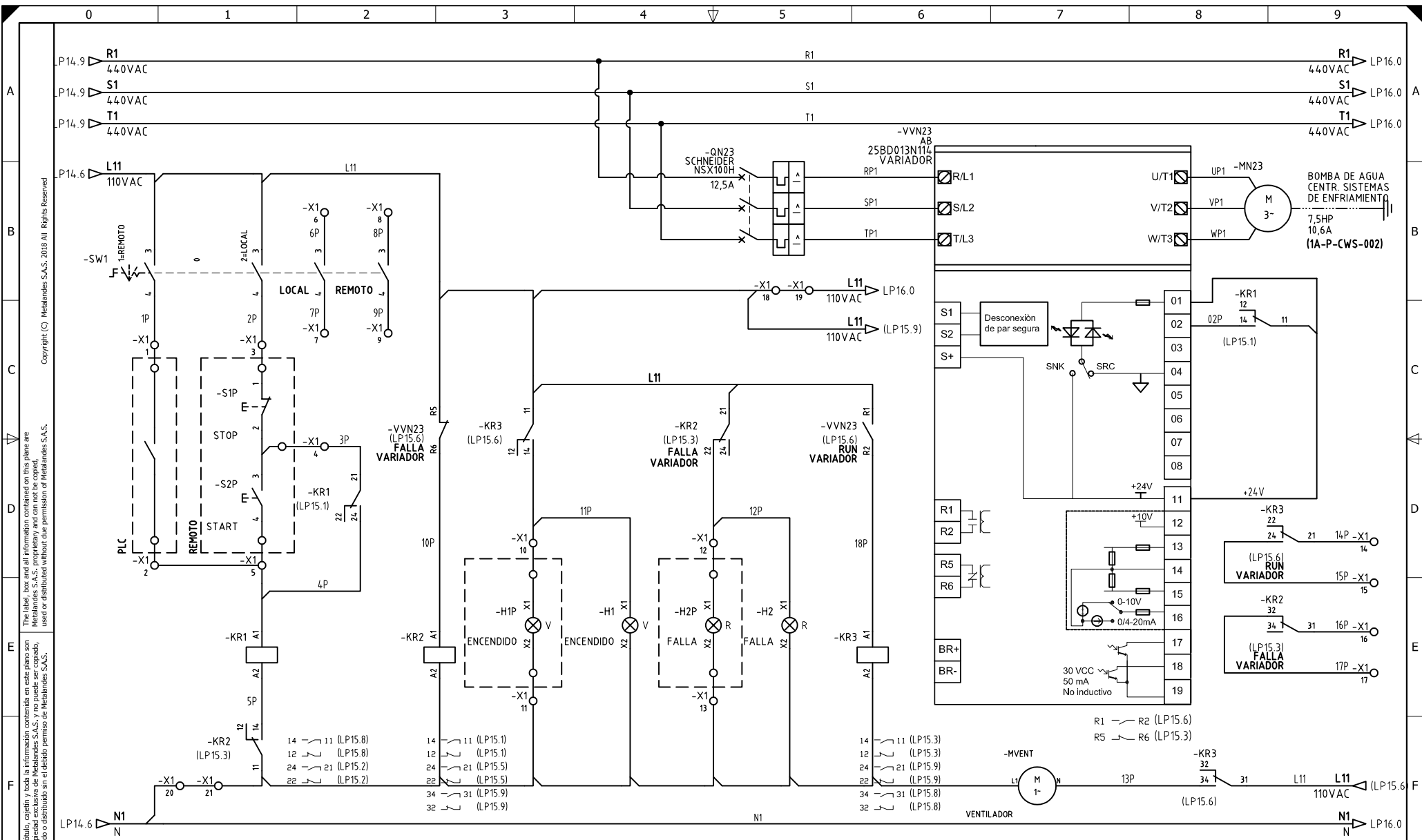
El título, cajetín y toda la información contenida en este plano son propiedad exclusiva de Metalandes S.A.S., y no puede ser copiado, usado o distribuido sin el debido permiso de Metalandes S.A.S. Copyright (C) Metalandes S.A.S. 2018 All Rights Reserved.

DISEÑO PLANO:	FECHA:
D. MADRID	06/05/2021
DISEÑO:	FECHA:
SOLINGENIA	



CLIENTE: SOLINGENIA	ORDEN DE PRODUCCIÓN: 24311-65
PROYECTO: PEPSICO	TD01-ED (440V) ED-MPV # 112
CONTENIDO: POTENCIA Y CONTROL VARIADOR	RESPONSABLE DEL PROYECTO: E. GRAJALES
RUTA DE ARCHIVO: D:\1.TEMP DIBUJO\2021\S\SOLINGENIA\OP 24311 PEPSICO\ELECTRICOS\LP14 POTENCIA Y CONTROL.DWG	

VERSIÓN: 01
ESQUEMA: LP14
HOJA:
DE: 223
FECHA DE IMPRESIÓN: 11-29-2021



El título, cajetín y toda la información contenida en este plano son propiedad exclusiva de Metalandes S.A.S., y no puede ser copiado, usado o distribuido sin el debido permiso de Metalandes S.A.S.

DISEÑO PLANO:
D. MADRID
 FECHA: 06/05/2021
 DISEÑO:
SOLINGENIA
 FECHA:



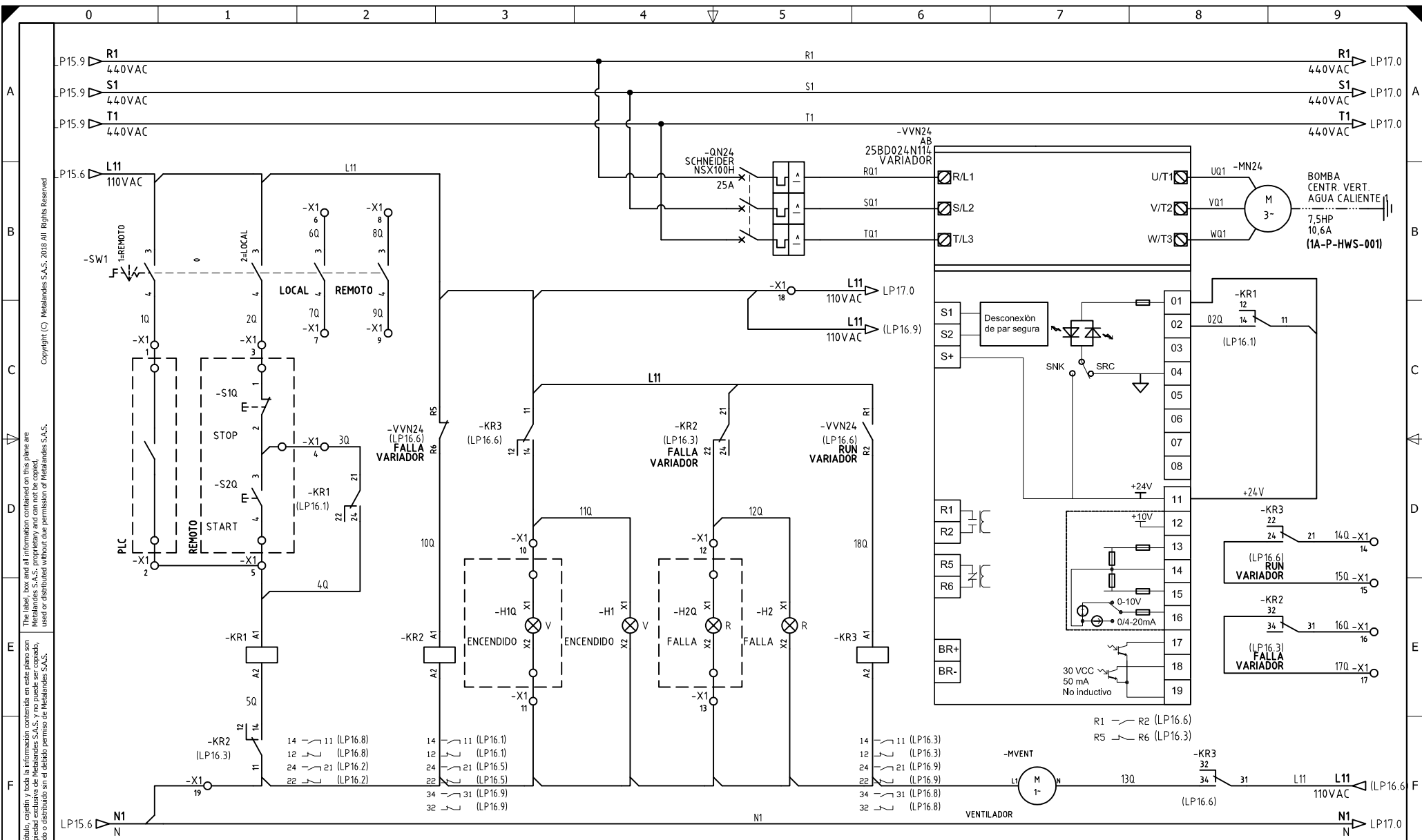
CLIENTE: SOLINGENIA
 PROYECTO: PEPSICO
 CONTENIDO: POTENCIA Y CONTROL VARIADOR

ORDEN DE PRODUCCIÓN: 24311-65
 TD01-ED (440V) ED-MPV # 112

RESPONSABLE DEL PROYECTO:
E. GRAJALES

VERSIÓN: 01
 ESQUEMA: LP15
 HOJA:
 DE: 224
 FECHA DE IMPRESIÓN:
 11-29-2021

RUTA DE ARCHIVO: D:\1.TEMP DIBUJO\2021\S\SOLINGENIA\OP 24311 PEPSICO\ELECTRICOS\LP15 POTENCIA Y CONTROL.DWG



El título, cajetín y toda la información contenida en este plano son propiedad exclusiva de Metalandes S.A.S. y no puede ser copiado, usado o distribuido sin el debido permiso de Metalandes S.A.S.

DISEÑO PLANO:
D. MADRID
DISEÑO:
SOLINGENIA

FECHA:
 06/05/2021
 FECHA:



METALANDES S.A.S

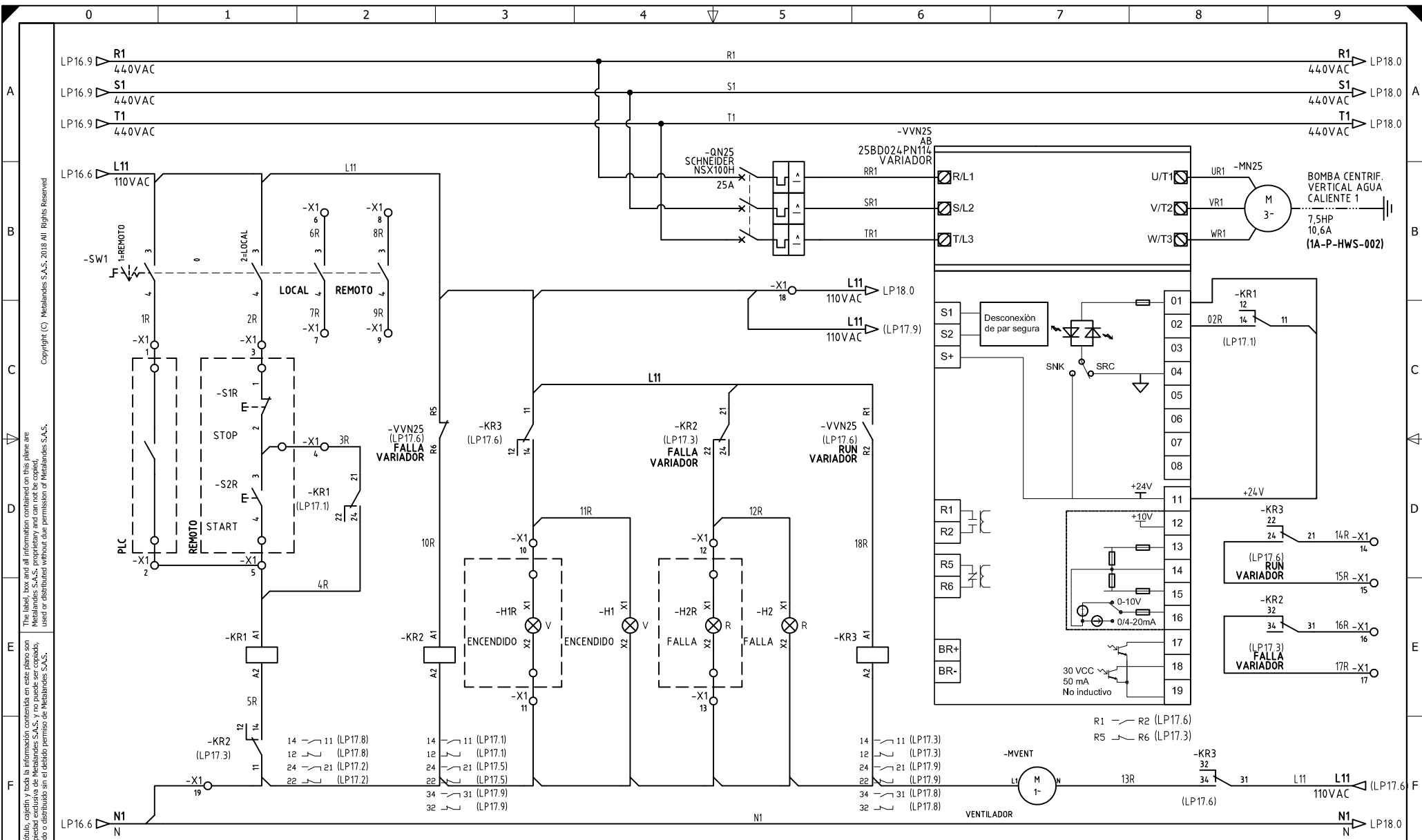
CLIENTE: SOLINGENIA
PROYECTO: PEPSICO
CONTENIDO: POTENCIA Y CONTROL VARIADOR

ORDEN DE PRODUCCIÓN: 24311-65
TD01-ED (440V) ED-MPV # 112

RESPONSABLE DEL PROYECTO:
E. GRAJALES

VERSIÓN: 01
ESQUEMA: LP16
HOJA:
DE: 225
FECHA DE IMPRESIÓN:
 11-29-2021

RUTA DE ARCHIVO: D:\1.TEMP DIBUJO\2021\S\SOLINGENIA\OP 24311 PEPSICO\ELECTRICOS\LP16 POTENCIA Y CONTROL.DWG



El título, cajetín y toda la información contenida en este plano son propiedad exclusiva de Metalandes S.A.S. y no puede ser copiado, usado o distribuido sin el debido permiso de Metalandes S.A.S.

Copyright (C) Metalandes S.A.S. 2018 All Rights Reserved

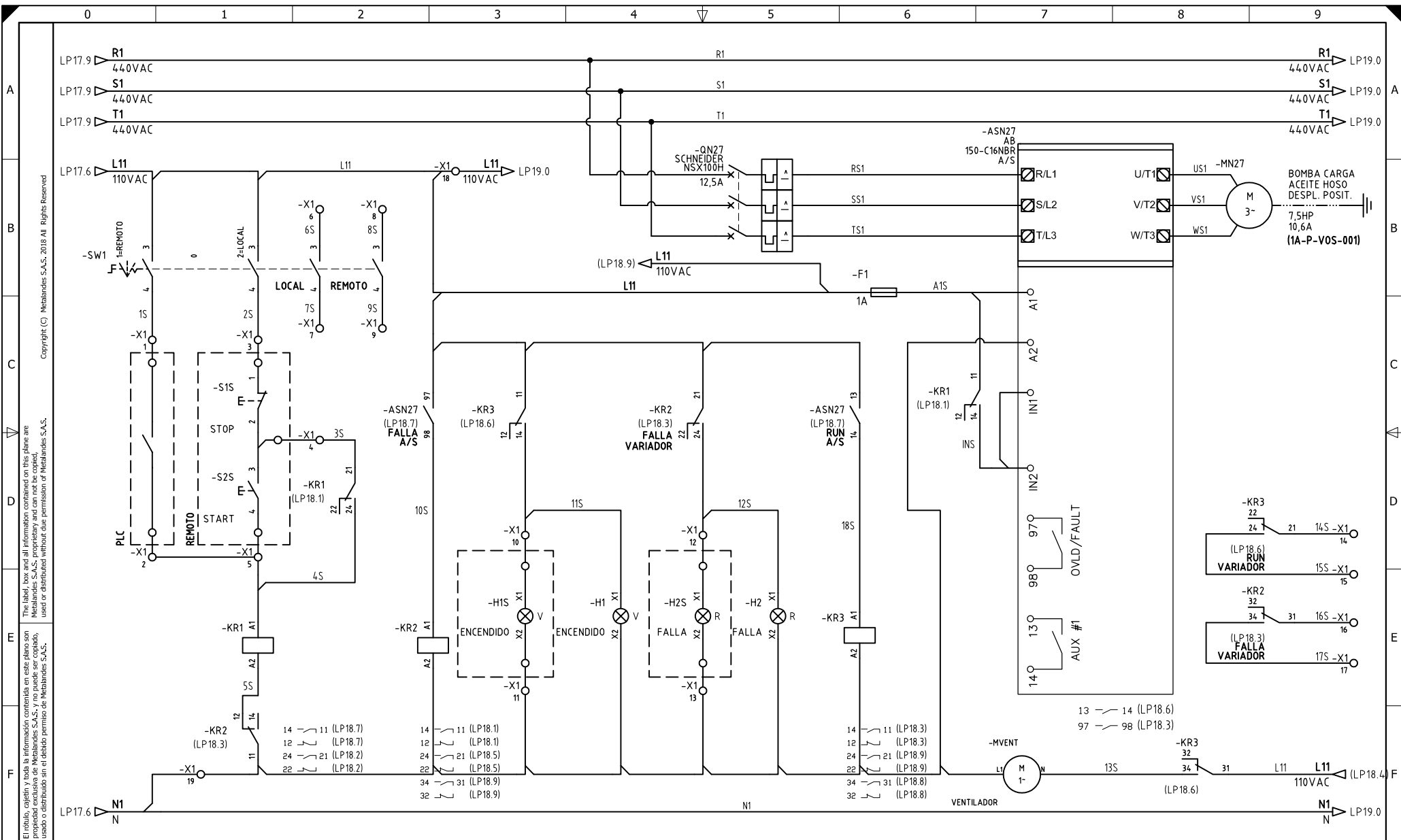
DISEÑO PLANO:	FECHA:
D. MADRID	06/05/2021
DISEÑO:	FECHA:
SOLINGENIA	



METALANDES S.A.S

CLIENTE: SOLINGENIA	ORDEN DE PRODUCCIÓN: 24311-65
PROYECTO: PEPSICO	TD01-ED (440V) ED-MPV # 112
CONTENIDO: POTENCIA Y CONTROL VARIADOR	RESPONSABLE DEL PROYECTO: E. GRAJALES
RUTA DE ARCHIVO: D:\1.TEMP DIBUJO\2021\S\SOLINGENIA\OP 24311 PEPSICO\ELECTRICOS\LP17 POTENCIA Y CONTROL.DWG	

VERSIÓN: 01
ESQUEMA: LP17
HOJA:
DE: 226
FECHA DE IMPRESIÓN: 11-29-2021



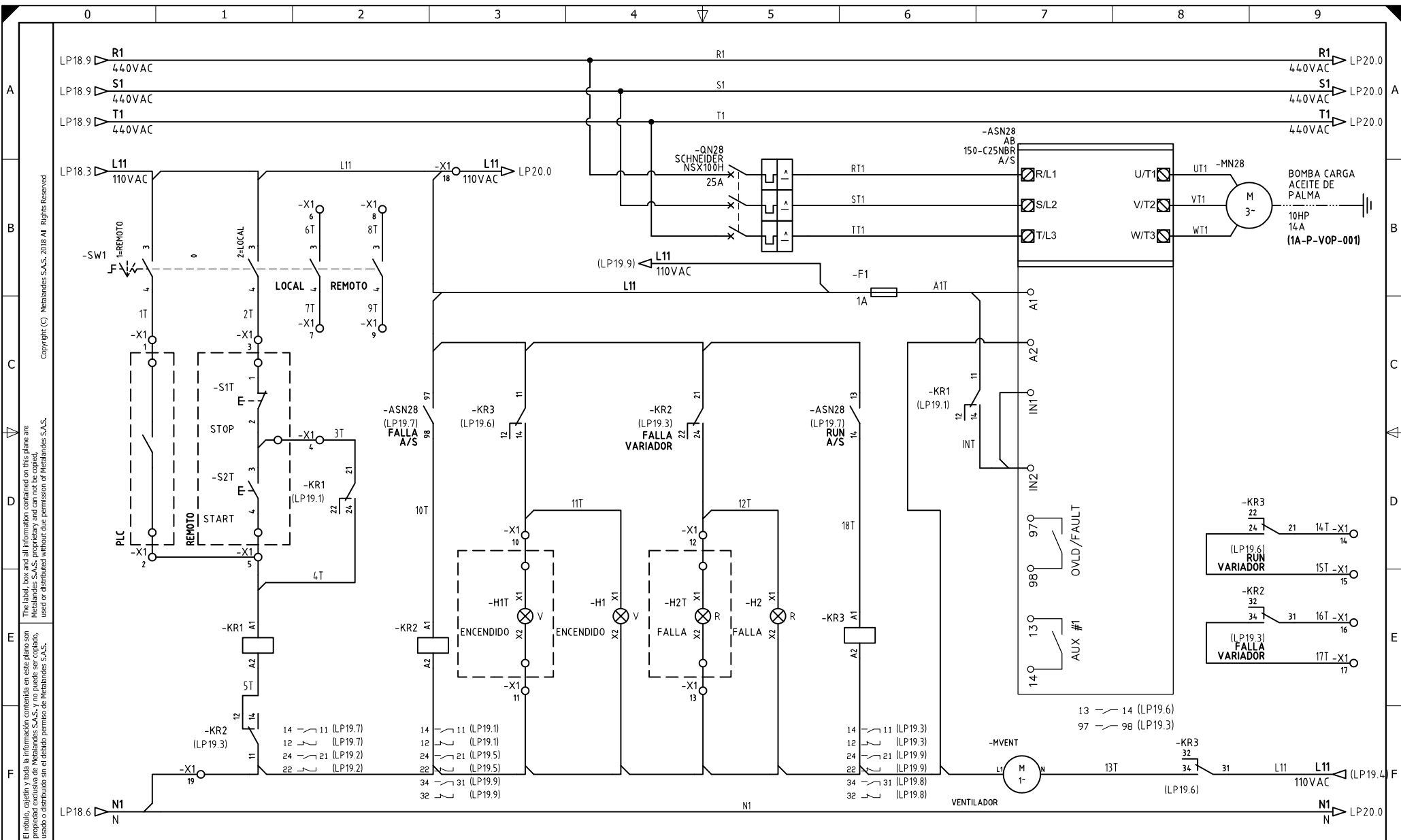
El título, cajetín y toda la información contenida en este plano son propiedad exclusiva de Metalandes S.A.S., y no puede ser copiado, usado o distribuido sin el debido permiso de Metalandes S.A.S. Copyright (C) Metalandes S.A.S. 2018 All Rights Reserved.

DISEÑO PLANO:	FECHA:
D. MADRID	06/05/2021
DISEÑO:	FECHA:
SOLINGENIA	



CLIENTE: SOLINGENIA	ORDEN DE PRODUCCIÓN: 24311-65
PROYECTO: PEPSICO	TD01-ED (440V) ED-MPV # 112
CONTENIDO: POTENCIA Y CONTROL ARRANCADOR SUAVE	RESPONSABLE DEL PROYECTO: E. GRAJALES
RUTA DE ARCHIVO: D:\1.TEMP DIBUJO\2021\S\SOLINGENIA\OP 24311 PEPSICO\ELECTRICOS\LP18 POTENCIA Y CONTROL.dwg	

VERSIÓN: 01
ESQUEMA: LP18
HOJA:
DE: 227
FECHA DE IMPRESIÓN: 11-29-2021



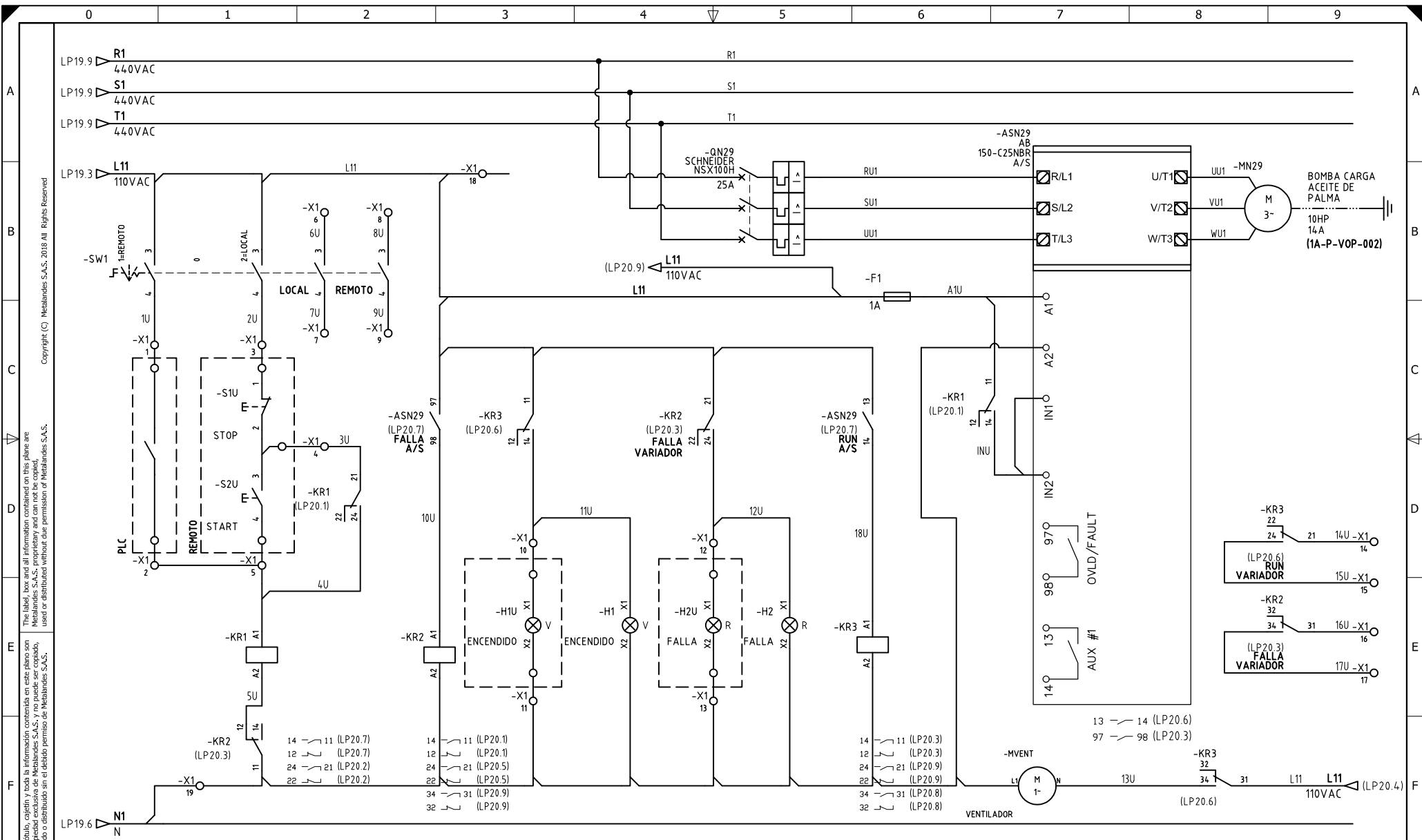
El título, cajetín y toda la información contenida en este plano son propiedad exclusiva de Metalandes S.A.S., y no puede ser copiado, usado o distribuido sin el debido permiso de Metalandes S.A.S.

DISEÑO PLANO:	FECHA:
D. MADRID	06/05/2021
DISEÑO:	FECHA:
SOLINGENIA	



CLIENTE: SOLINGENIA	ORDEN DE PRODUCCIÓN: 24311-65
PROYECTO: PEPISCO	TD01-ED (440V) ED-MPV # 112
CONTENIDO: POTENCIA Y CONTROL ARRANCADOR SUAVE	RESPONSABLE DEL PROYECTO: E. GRAJALES
RUTA DE ARCHIVO: D:\1.TEMP DIBUJO\2021\S\SOLINGENIA\OP 24311 PEPISCO\ELECTRICOS\LP19 POTENCIA Y CONTROL.DWG	

VERSIÓN: 01
ESQUEMA: LP19
HOJA:
DE: 228
FECHA DE IMPRESIÓN: 11-29-2021



El título, cajetín y toda la información contenida en este plano son propiedad exclusiva de Metalandes S.A.S., y no puede ser copiado, usado o distribuido sin el debido permiso de Metalandes S.A.S.

DISEÑO PLANO:	FECHA:
D. MADRID	06/05/2021
DISEÑO:	FECHA:
SOLINGENIA	



METALANDES S.A.S

CLIENTE: SOLINGENIA	ORDEN DE PRODUCCIÓN: 24311-65
PROYECTO: PEPSICO	TD01-ED (440V) ED-MPV # 112
CONTENIDO: POTENCIA Y CONTROL ARRANCADOR SUAVE	RESPONSABLE DEL PROYECTO: E. GRAJALES
RUTA DE ARCHIVO: D:\1.TEMP DIBUJO\2021\S\SOLINGENIA\OP 24311 PEPSICO\ELECTRICOS\LP20 POTENCIA Y CONTROL.DWG	

VERSIÓN: 01
ESQUEMA: LP20
HOJA:
DE: 229
FECHA DE IMPRESIÓN: 11-29-2021