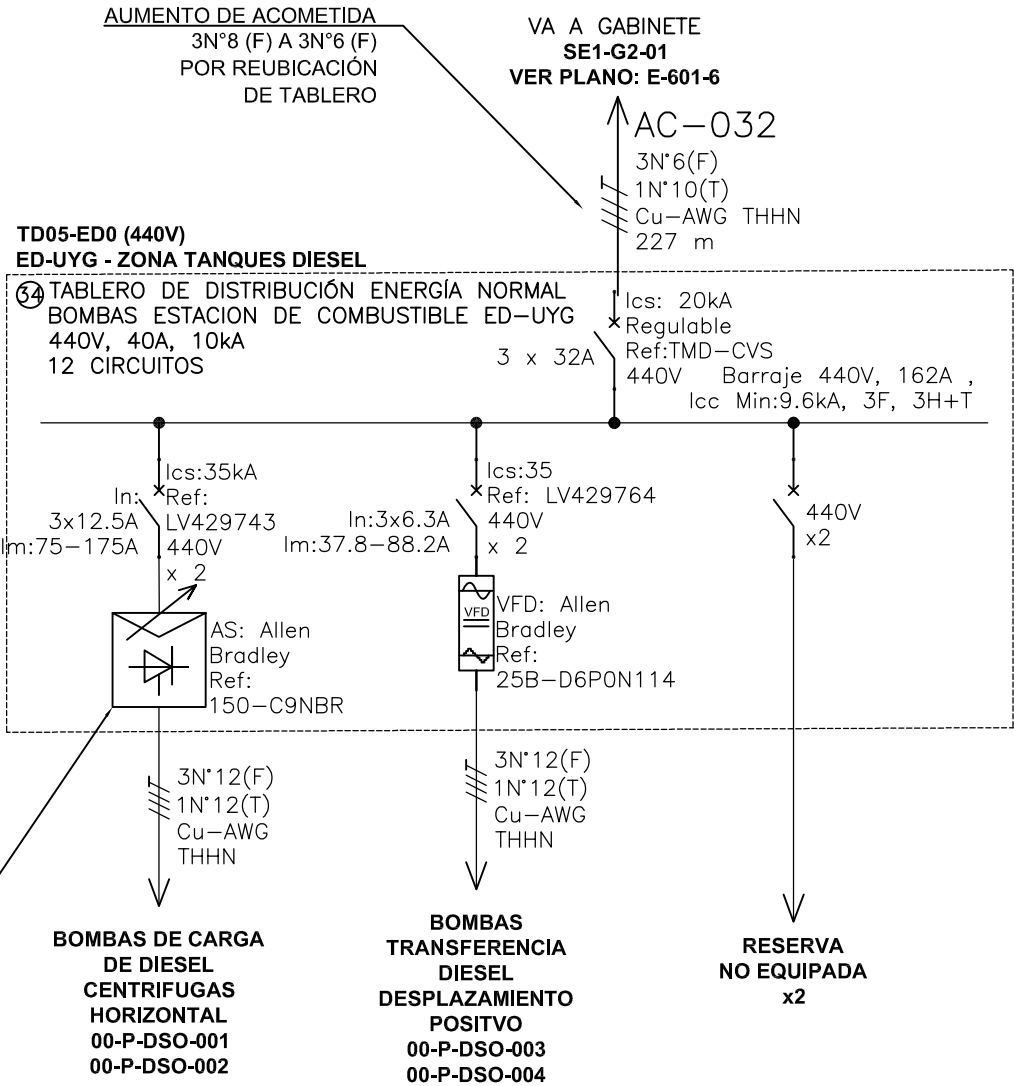


0 1 2 3 4 5 6 7 8 9

A
B
C
D
E
F

Copyright (C) Metalandes S.A.S. 2018 All Rights Reserved.
 El título, cajetín y toda la información contenida en este plano son propiedad exclusiva de Metalandes S.A.S. y no puede ser copiado, usado o distribuido sin el debido permiso de Metalandes S.A.S.



DISEÑO PLANO:
D. MADRID
FECHA: 06/05/2021

DISEÑO:
SOLINGENIA
FECHA:



CLIENTE: SOLINGENIA
PROYECTO: PEPSICO
CONTENIDO: UNIFILAR

ORDEN DE PRODUCCIÓN: 24311-64
TD05-ED0 ED-UYG (440V) # 34

VERSIÓN: 01
ESQUEMA: OCU1

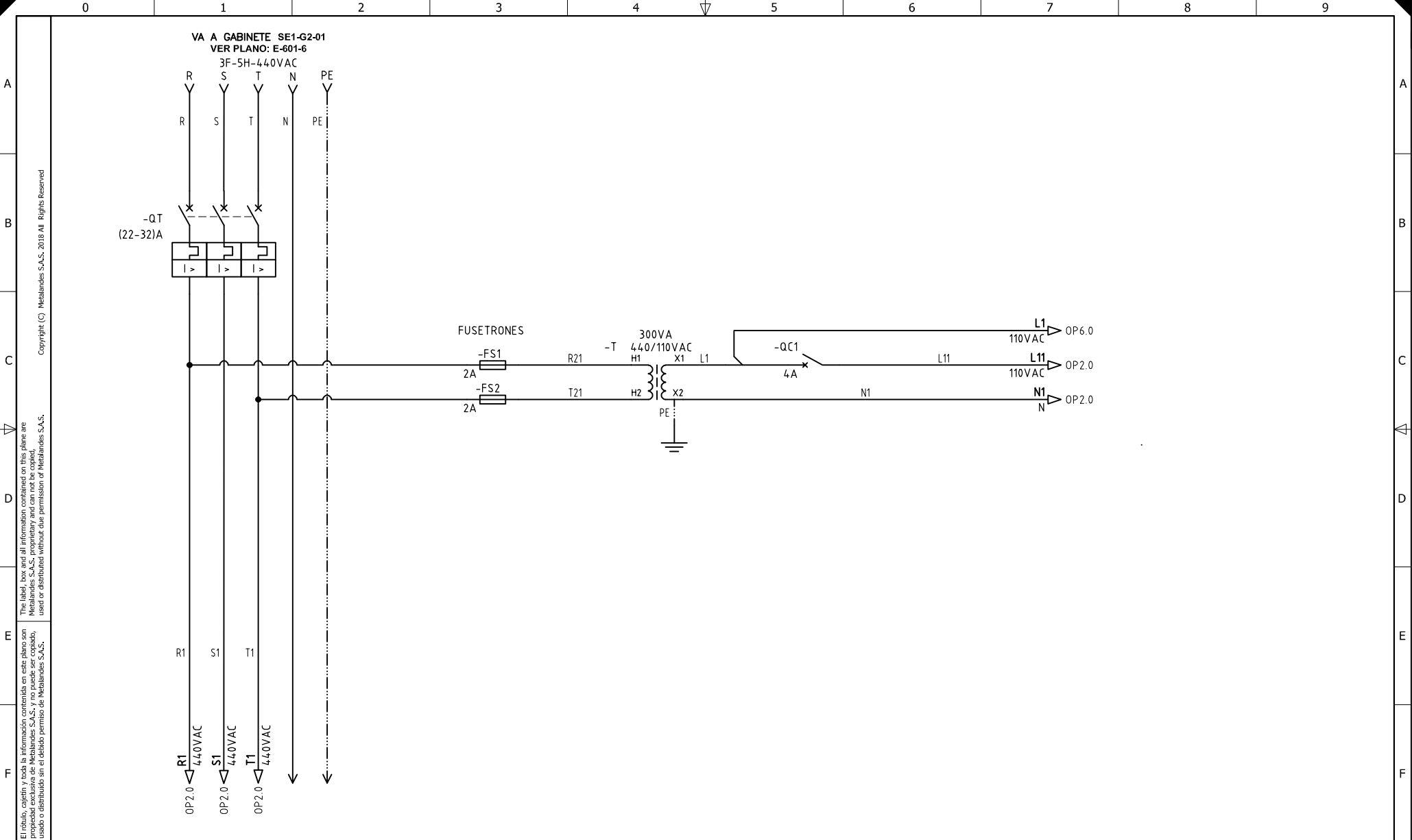
RESPONSABLE DEL PROYECTO:
E. GRAJALES

HOJA:
DE: 211
FECHA DE IMPRESIÓN:
11-29-2021

RUTA DE ARCHIVO: D:\1.TEMP DIBUJO\2021\S\SOLINGENIA\OP 24311 PEPSICO\ELECTRICOS\OCU1 UNIFILAR.DWG

0 1 2 3 4 5 6 7 8 9

FORMATO DE ESQUEMAS ELECTRICOS. Fecha: 06/05/2021. Versión: 5 por DrawPlanner



El título, cajetín y toda la información contenida en este plano son propiedad exclusiva de Metalandes S.A.S., y no puede ser copiado, usado o distribuido sin el debido permiso de Metalandes S.A.S.
 The label, box and all information contained on this plane are property exclusive of Metalandes S.A.S., proprietary and can not be copied, used or distributed without due permission of Metalandes S.A.S.

Copyright (C) Metalandes S.A.S. 2018 All Rights Reserved

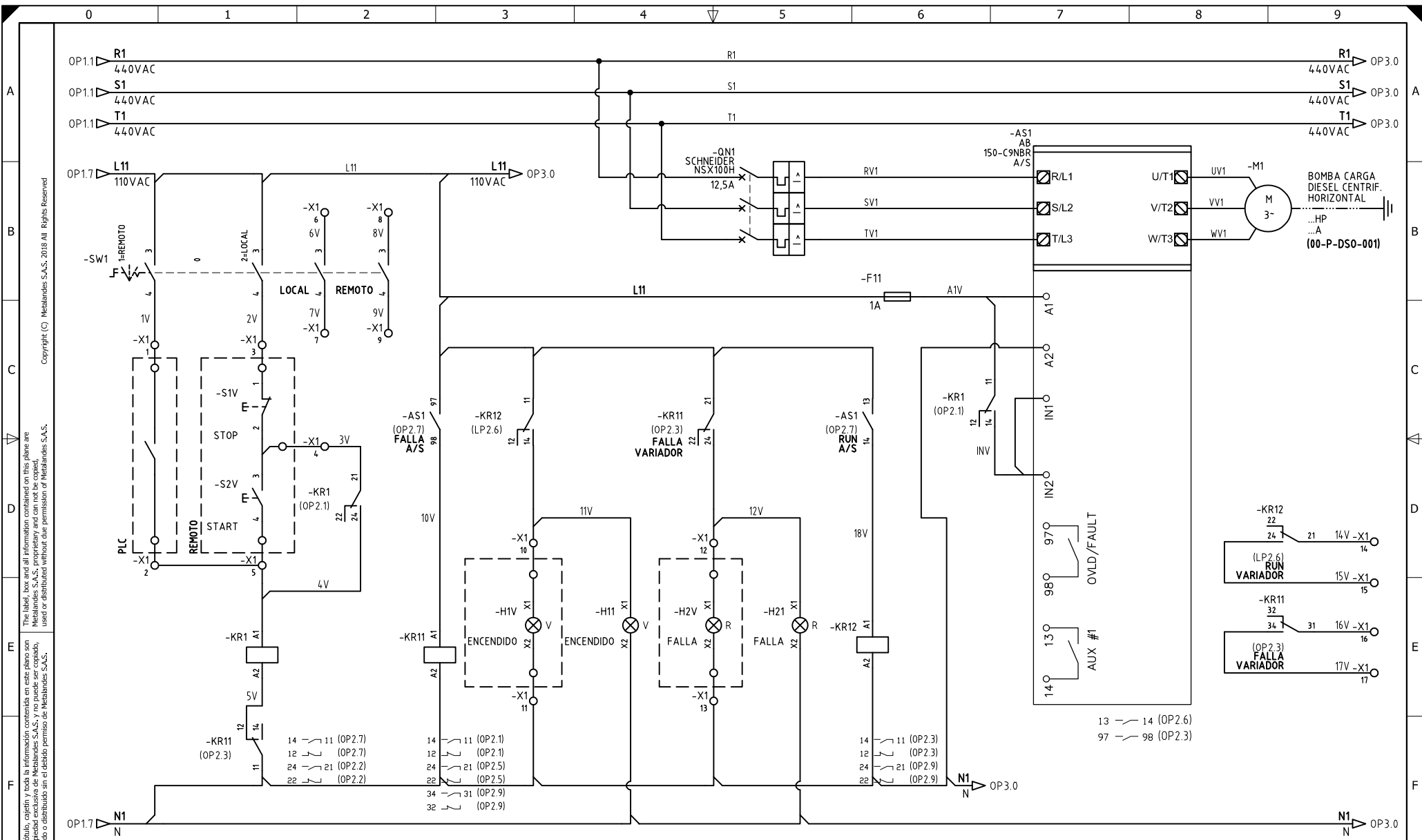
DISEÑO PLANO:	FECHA:
D. MADRID	06/05/2021
DISEÑO:	FECHA:
SOLINGENIA	



METALANDES S.A.S

CLIENTE: SOLINGENIA	ORDEN DE PRODUCCIÓN: 24311-64
PROYECTO: PEPSICO	TD05-ED0 ED-UYG (440V) # 34
CONTENIDO: ALIMENTACION POTENCIA Y CONTROL	RESPONSABLE DEL PROYECTO:
	E. GRAJALES
RUTA DE ARCHIVO: D:\1.TEMP DIBUJO\2021\S\SOLINGENIA\OP 24311 PEPSICO\ELECTRICOS\OP1 POTENCIA Y CONTROL.DWG	

VERSIÓN: 01
ESQUEMA: OP1
HOJA:
DE: 237
FECHA DE IMPRESIÓN:
11-29-2021



El título, cajetín y toda la información contenida en este plano son propiedad exclusiva de Metalandes S.A.S., y no puede ser copiado, usado o distribuido sin el debido permiso de Metalandes S.A.S. Copyright (C) Metalandes S.A.S. 2018 All Rights Reserved.

DISEÑO PLANO:
D. MADRID
DISEÑO:
SOLINGENIA

FECHA: 06/05/2021
 FECHA:



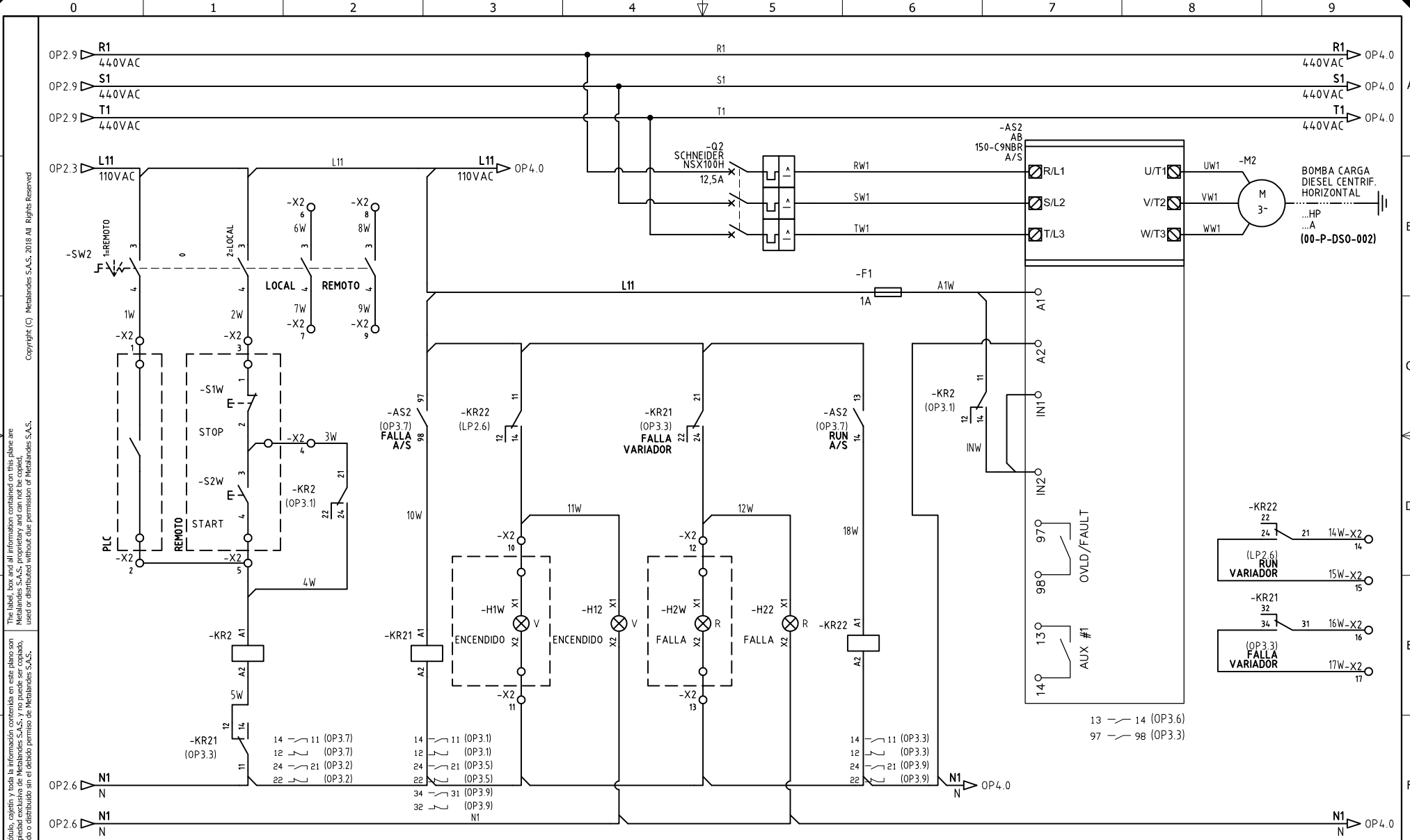
CLIENTE: SOLINGENIA
PROYECTO: PEPSICO
CONTENIDO: POTENCIA Y CONTROL ARRANCADOR SUAVE

ORDEN DE PRODUCCIÓN: 24311-64
 TD05-ED0 ED-UYG (440V) # 34

RESPONSABLE DEL PROYECTO:
 E. GRAJALES

RUTA DE ARCHIVO: D:\1.TEMP DIBUJO\2021\S\SOLINGENIA\OP 24311 PEPSICO\ELECTRICOS\OP2 POTENCIA Y CONTROL.DWG

VERSIÓN: 01
 ESQUEMA: OP2
 HOJA:
 DE: 238
 FECHA DE IMPRESIÓN:
 11-29-2021



El título, cajetín y toda la información contenida en este plano son propiedad exclusiva de Metalandes S.A.S. y no puede ser copiado, usado o distribuido sin el debido permiso de Metalandes S.A.S. Copyright (C) Metalandes S.A.S. 2018 All Rights Reserved.

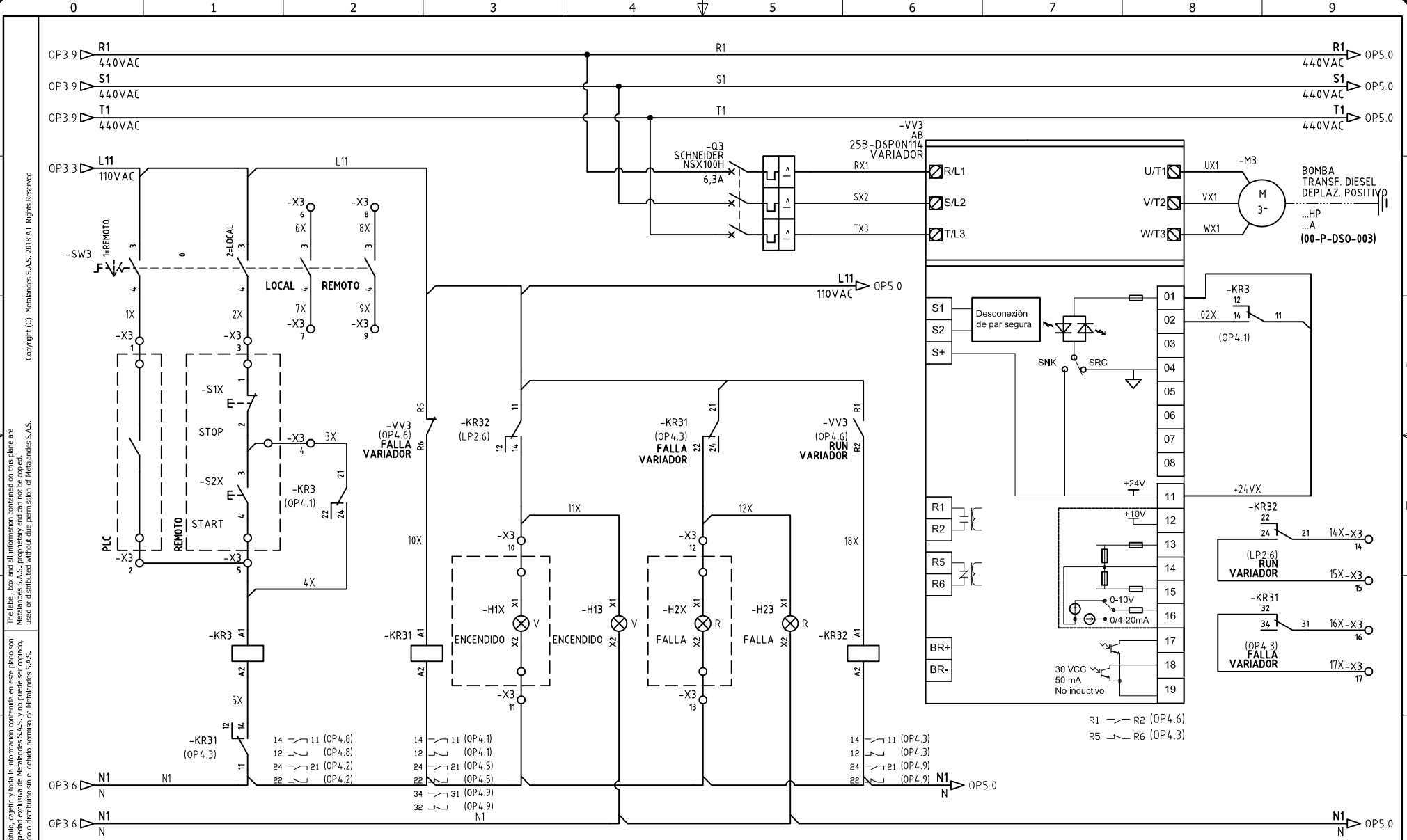
DISEÑO PLANO:	FECHA:
D. MADRID	06/05/2021
DISEÑO:	FECHA:
SOLINGENIA	



METALANDES S.A.S

CLIENTE: SOLINGENIA	ORDEN DE PRODUCCIÓN: 24311-64
PROYECTO: PEPSICO	TD05-ED0 ED-UYG (440V) # 34
CONTENIDO: POTENCIA Y CONTROL ARRANCADOR SUAVE	RESPONSABLE DEL PROYECTO: E. GRAJALES
RUTA DE ARCHIVO: D:\1.TEMP DIBUJO\2021\S\SOLINGENIA\OP 24311 PEPSICO\ELECTRICOS\OP3 POTENCIA Y CONTROL.dwg	

VERSIÓN: 01
ESQUEMA: OP3
HOJA:
DE: 239
FECHA DE IMPRESIÓN: 11-29-2021



El título, cajetín y toda la información contenida en este plano son propiedad exclusiva de Metalandes S.A.S., y no puede ser copiado, usado o distribuido sin el debido permiso de Metalandes S.A.S.

Copyright (C) Metalandes S.A.S. 2018 All Rights Reserved

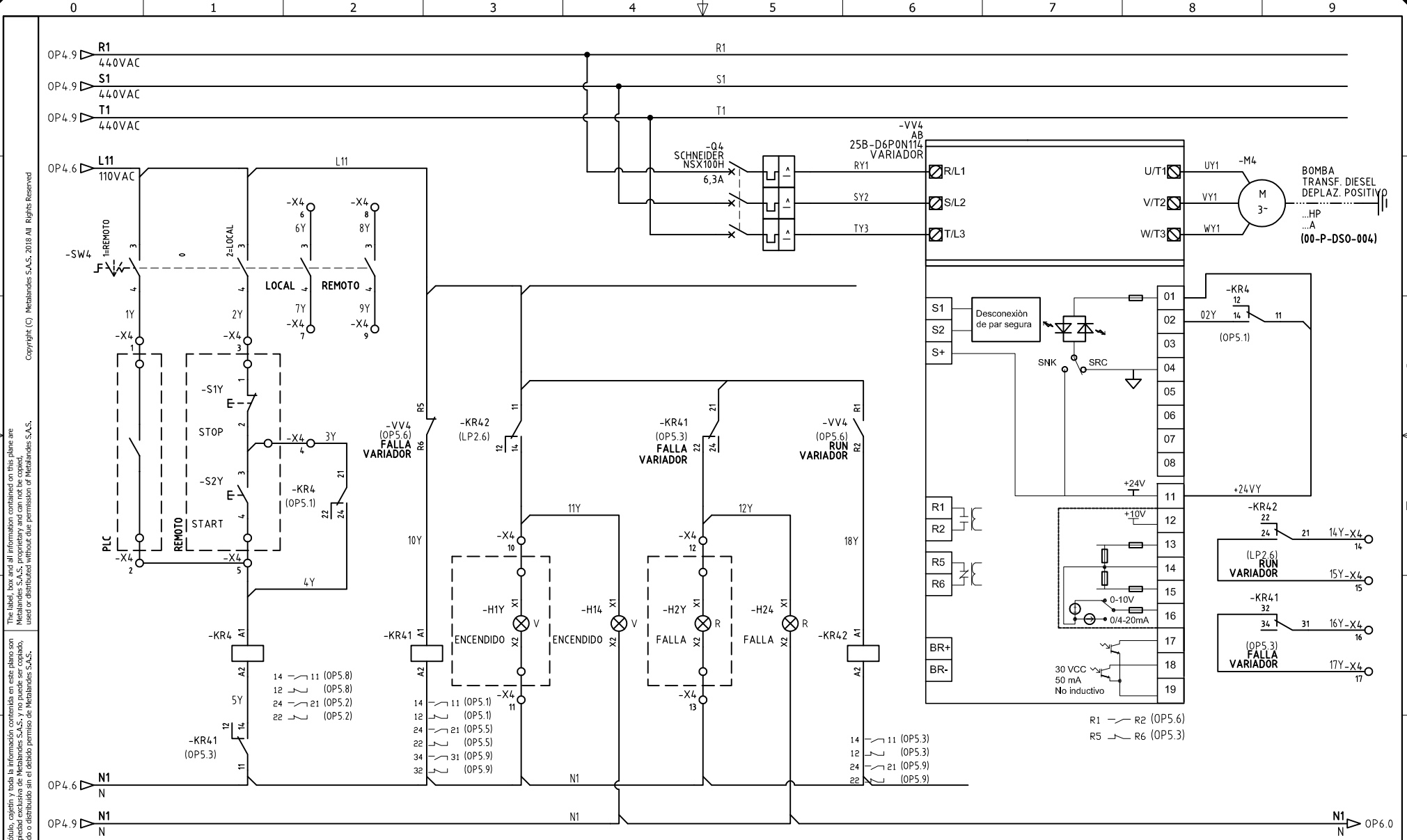
DISEÑO PLANO:	FECHA:
D. MADRID	06/05/2021
DISEÑO:	FECHA:
SOLINGENIA	



METALANDES S.A.S

CLIENTE: SOLINGENIA	ORDEN DE PRODUCCIÓN: 24311-64
PROYECTO: PEPSICO	TD05-ED0 ED-UYG (440V) # 34
CONTENIDO: POTENCIA Y CONTROL VARIADOR	RESPONSABLE DEL PROYECTO: E. GRAJALES
RUTA DE ARCHIVO: D:\1.TEMP DIBUJO\2021\S\SOLINGENIA\OP 24311 PEPSICO\ELECTRICOS\OP4 POTENCIA Y CONTROL.DWG	

VERSIÓN: 01
ESQUEMA: OP4
HOJA:
DE: 240
FECHA DE IMPRESIÓN: 11-29-2021



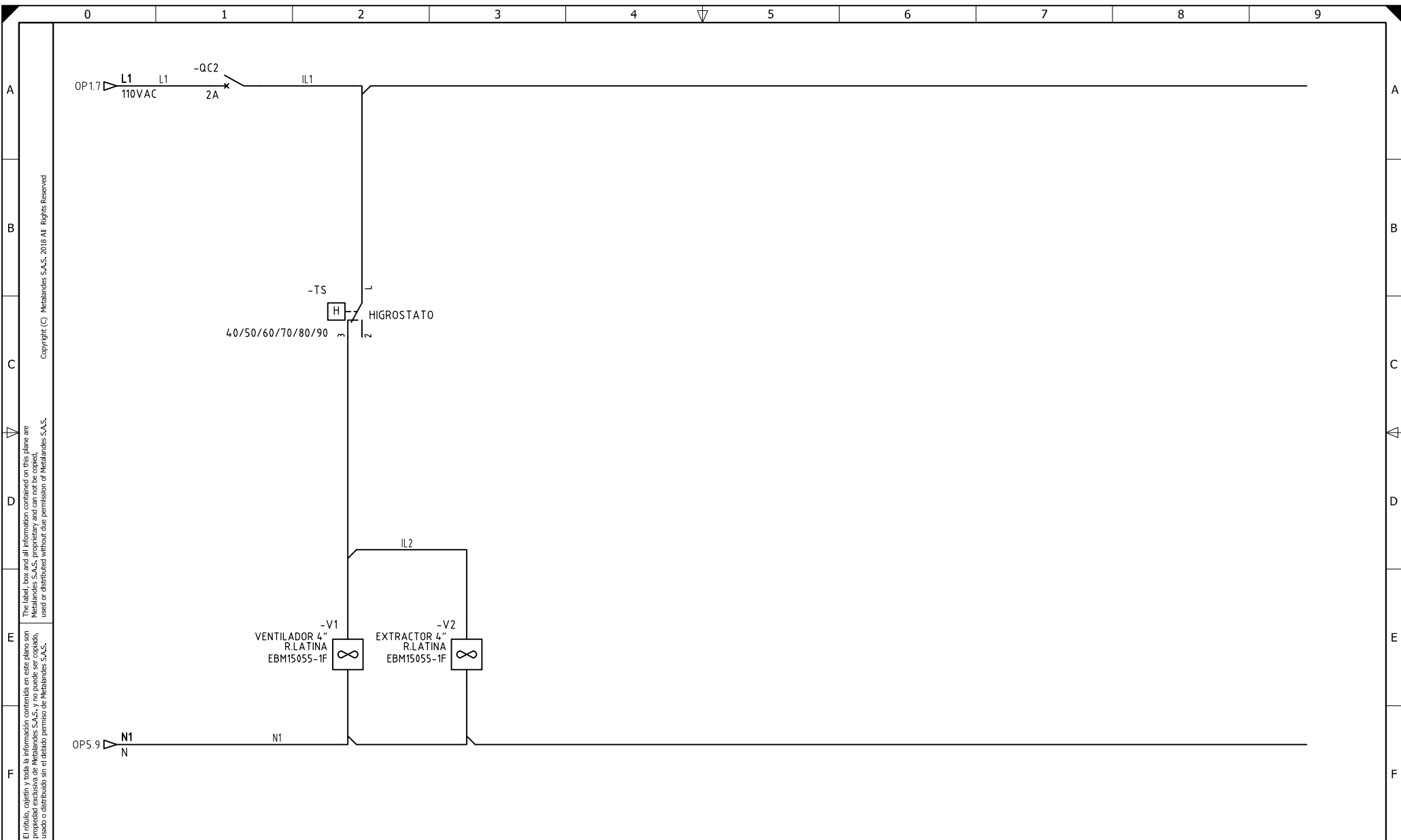
El título, cajetín y toda la información contenida en este plano son propiedad exclusiva de Metalandes S.A.S., y no puede ser copiado, usado o distribuido sin el debido permiso de Metalandes S.A.S. Copyright (C) Metalandes S.A.S. 2018 All Rights Reserved.

DISEÑO PLANO:	FECHA:
D. MADRID	06/05/2021
DISEÑO:	FECHA:
SOLINGENIA	



CLIENTE: SOLINGENIA	ORDEN DE PRODUCCIÓN: 24311-64
PROYECTO: PEPSICO	TD05-ED0 ED-UYG (440V) # 34
CONTENIDO: POTENCIA Y CONTROL VARIADOR	RESPONSABLE DEL PROYECTO: E. GRAJALES
RUTA DE ARCHIVO: D:\1.TEMP DIBUJO\2021\S\SOLINGENIA\OP 24311 PEPSICO\ELECTRICOS\OP5 POTENCIA Y CONTROL.DWG	

VERSIÓN: 01
ESQUEMA: OP5
HOJA:
DE: 241
FECHA DE IMPRESIÓN: 11-29-2021



El título, cajetín y toda la información contenida en este plano son propiedad exclusiva de Metalandes S.A.S., y no puede ser copiado, usado o distribuido sin el debido permiso de Metalandes S.A.S.
 The label, box and all information contained on this plane are property exclusive of Metalandes S.A.S., proprietary and can not be copied, used or distributed without due permission of Metalandes S.A.S.
 Copyright (C) Metalandes S.A.S. 2018 All Rights Reserved

DISEÑO PLANO:	FECHA:
D. MADRID	06/05/2021
DISEÑO:	FECHA:
SOLINGENIA	



METALANDES S.A.S

CLIENTE: SOLINGENIA	ORDEN DE PRODUCCIÓN: 24311-64
PROYECTO: PEPSICO	TD05-ED0 ED-UYG (440V) #34
CONTENIDO: CONTROL DE VENTILACION	RESPONSABLE DEL PROYECTO:
	E. GRAJALES
RUTA DE ARCHIVO: D:\1.TEMP DIBUJO\2021\5\SOLINGENIA\OP 24311 PEPSICO\ELECTRICOS\OP6 CONTROL DE VENTILACION.DWG	

VERSIÓN: 01
ESQUEMA: OP6
HOJA:
DE: 265
FECHA DE IMPRESIÓN:
11-29-2021